

C35-10, C38, C42, C50 C30-12, C38-10, C35-14, C42-10 (FPM)

DLT0409-R1 mit EU Stufe V Motor



Druckbereiche
5 bis 14 bar



Volumenströme
3,0 bis 5,0 m³/min



Motorleistung
35,0 kW



Gewicht
750 kg ungebremst
720–750 kg (Aufbaurahmen)



Gemäß
EU-Abgasstufe V



Anwendungen

- ▶ Abbau- und Aufbrechwerkzeuge
- ▶ Ausblasarbeiten
- ▶ Bohren
- ▶ Erdraketen
- ▶ Farbspritzen/-sprühen
- ▶ Sand- und Trockeneisstrahlen
- ▶ Baustellen, die leichte und kompakte Maschinen erfordern – wirtschaftlich transportierbar mit leichten Hubschraubern



Merkmale

Vorteile

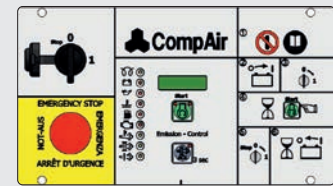
Yanmar 4TNV88C mit Abgasstufe EU V	▶ Zukunftssichere Investition mit modernster und sparsamer Technik
Hocheffiziente Verdichterstufe aus eigener deutscher Fertigung	▶ Geringe Leistungsaufnahme, geringer Energie- und Kraftstoffbedarf
Mobile 5 Programm: bis zu 5 Jahre Garantie auf das Paket außer dem Motor	▶ Betriebssicherheit mit Garantie
Geringere Belastung des Motors durch Leerlaufstart	▶ Verlängert die Lebensdauer durch geringe Motorbelastung während des Anlaufs und sichert die Erreichung der Betriebstemperatur bei geringer Last des Kompressors
Serienmäßig verzinkte, elektrostatisch gepulverte Verkleidungsbleche	▶ Wirtschaftlicher und schneller Austausch bei Beschädigung. Bester Schutz gegen Korrosion
Aufklappbare Haube mit zwei robusten Gasfedern	▶ Gute Zugänglichkeit bei der Wartung
Robuster Kunststoffschutz	▶ Schützt Bedienpult und Verkehrssicherheits Elemente
Optionale Druckluft-Filtration	▶ Technisch ölfrei gemäß ZTVING Teil 3 Absatz 4
Serienmäßiger Kraftstoffvorfilter mit Wasserabscheider	▶ Hohe Motorlebensdauer durch effektive Abscheidung von Wasser und Schmutzpartikeln
Modernste Luftfilter jeweils für Motor und Verdichter mit Sicherheitselement	▶ Hohe Filterstandzeiten, lange Wartungsintervalle sowie hohe Betriebssicherheit
FPM – Flexible Power Management: Volumen- und Druckregelung	▶ Der Volumenstrom passt sich je nach Druckeinstellung an, wodurch mit einem einzigen Kompressor ein breites Spektrum an Anwendungen abgedeckt werden kann
Ölfilter ist auf den Verdichterblock aufgeschraubt	▶ Ermöglicht schnelle, einfache Wartung
Elektrischer Hauptschalter im Inneren des Kompressorgehäuses	▶ Schutz gegen missbräuchliche Nutzung
Zentrale Kranöse	▶ Einfache Umsetzung und verheben durch Kran oder Hubschrauber
Serienmäßiges Öltemperatur-Regelventil	▶ Vermindert das Einfrieren von angeschlossenen Werkzeugen bei niedrigen Temperaturen
Transparenter Kraftstofftank	▶ Ausgelegt für einschichtigen Betrieb bei Vollast. Füllstand und Verunreinigungen lassen sich mühelos erkennen
Einsatz bei -10 bis +45 °C Umgebungstemperatur	▶ Breites Anwendungsspektrum

C35-10, C38, C42, C50 C30-12, C38-10, C35-14, C42-10 (FPM)

DLT0409-R1 mit EU Stufe V Motor

Portable-Control 2

- ▶ Vollständig geschützte Digitalanzeige
- ▶ Anzeigenleuchten für
 - Vorglühen
 - Betrieb
 - Automatische Abschaltung bei Störung
- ▶ Automatische Abschaltung bei Störung:
 - Überhöhte Kompressor-temperatur
 - Zu niedriger Motoröldruck
 - Zu hohe Motortemperatur
 - Zu geringe Batterielade-spannung
- Unterschreitung der Mindestdrehzahl
- Kühlwassermangel
- Abgasüberwachung
- Fehlerdiagnose
- Wasser im Kraftstoff
- Kraftstoffmangel

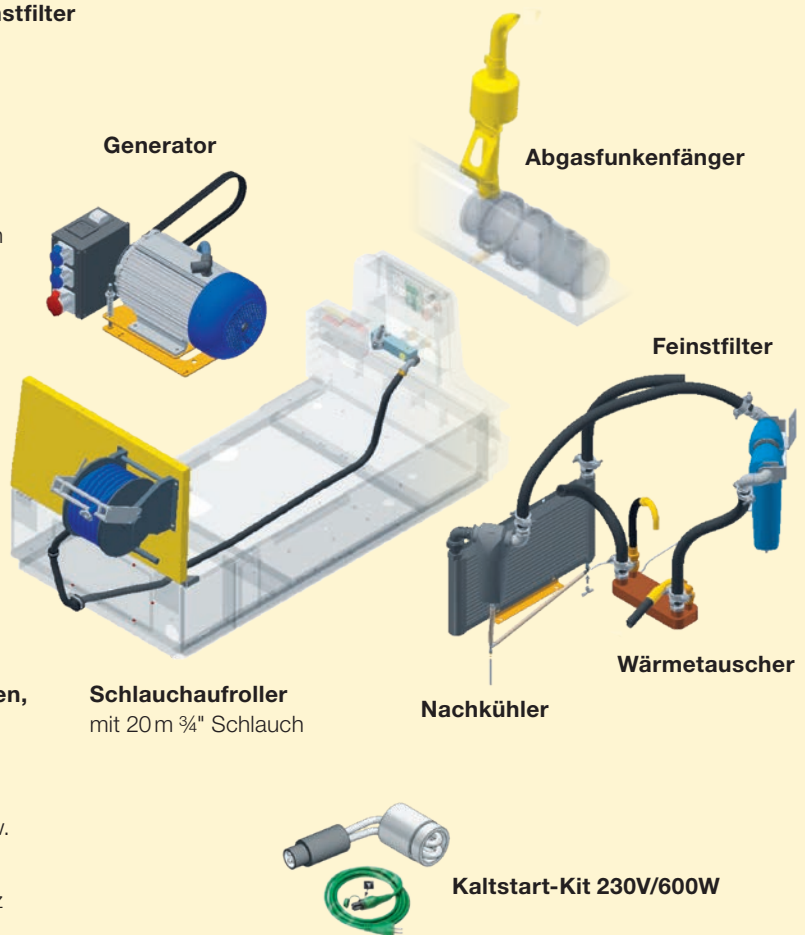


AirPlus – viele Optionen für zahlreiche Anwendungen

Maßgeschneiderte Kompressorlösungen für Ihre Anwendung.

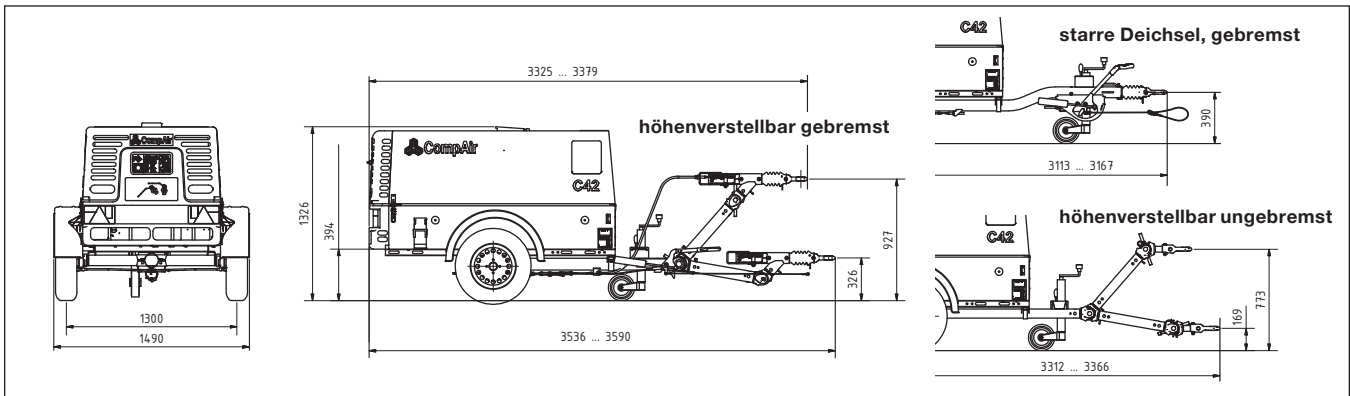
CompAir bietet zahlreiche werkseitig montierte Optionen und Zubehörteile an, mit denen der Kunde den Kompressor entsprechend den spezifischen Anforderungen konfigurieren kann.

- ▶ **Nachkühler und Wärmetauscher**
- ▶ **Nachkühler, Wärmetauscher und Feinstfilter**
- ▶ **Wärmetauscher**
- ▶ **Wärmetauscher** umschaltbar (ON/OFF)
- ▶ **Abgasfunkenfänger**
- ▶ **Chalwyn-Ventil**
- ▶ **Schlauchaufroller** mit 20m 3/4" Schlauch
- ▶ **Werkzeugbox**
- ▶ **Werkzeugöler**
- ▶ **Luftauslass: mit/ohne Schmierstoffgeber**
- ▶ **Steuerluftöler**
- ▶ **Generator**
- ▶ **Kaltstart-Kit 230V/600W**
- ▶ **Aufbaurahmen** für Montage auf LKW
- ▶ **Kufenrahmen** für die stationäre Aufstellung auf Baustellen
- ▶ **Verschiedene Fahrgestellausführungen**, auch leichter als 750 kg und ungebremst möglich
- ▶ **Auswahl an Zugösen**
NATO, 40 mm DIN, 50 mm Kugelkopf usw. für PKW und LKW
- ▶ **Geschlossene Bodenwanne** für Einsatz in Wasserschutzgebieten
- ▶ **Kundenfarbe**



C35-10, C38, C42, C50 C30-12, C38-10, C35-14, C42-10 (FPM)

DLT0409-R1 mit EU Stufe V Motor



Technische Daten

Baureihe Typ	DLT0409-R1								
	C35-10	C38	C42	C50	C30-12	C35-14	C38-10	C42-10	
	Flexible Power Management								
Volumenstrom bei Betriebsüberdruck ¹⁾	m ³ /min	3,5	3,8	4,2	5,0	3,8–3,0	4,2–3,5	4,0–3,8	5,0–4,2
Betriebsüberdruck	bar	5–10	5–7	5–7	5–7	5–12	5–14	5–10	5–10
Motor		Yanmar 4TNV88C							
Emissionsstandard		EU Stufe V							
Zylinder		4							
Kühlsystem		Wasserkühlung							
Installierte Motorleistung	kW	35,0							
Drehzahl bei Leerlauf/Vollast	1/min	1500–2800				1500–2550			
Tankinhalt	l	60							
Betriebsgewicht ²⁾³⁾									
– höhenverstellbar gebremst	kg	850	850	850	880	850	880	850	880
– höhenverstellbar ungebremst	kg	765	765	765	–	765	–	765	–
– starre Deichsel, gebremst	kg	810	810	810	840	810	840	810	840
– starre Deichsel, ungebremst	kg	750	750	750	780	750	780	750	780
Abmessungen LxBxH – höhenverstellbar gebremst	mm	3590–3935 x 1490 x 1326							
– starre Deichsel, gebremst	mm	3167 x 1490 x 1337							
Druckluftanschlüsse		2 x 3/4"							
Schalldruckpegel ⁴⁾	dB(A) LPA	69							

¹⁾ Nach ISO 1217 Ed. 4 2009 Anhang D

²⁾ Betriebsgewicht mit Betriebsstoffen, ohne Optionen

³⁾ Alle Modelle sind mit Aufbau- und Kufenrahmen lieferbar

⁴⁾ Schalldruckpegel nach PNEUROPN8NTC2.2 in 7 m

CompAir Original-Service-Kits

Original-Service-Kits von CompAir sind die einfache und kostengünstige Lösung zur vorbeugenden Wartung oder Reparatur an fahrbaren CompAir Kompressoren. Jedes Service-Kit enthält Original-Ersatzteile von CompAir und ist auf die Anforderungen des entsprechenden Modells zugeschnitten. Ausfallzeiten für Wartung sowie die für Reparaturen aufgewendeten Zeiten lassen sich so minimieren.



Hält Ihre Arbeitskräfte in Arbeit

Für weitere Informationen – hier klicken:

[Original-Service-Kits](#)