

P14000 400V 50HZ #AVR #MRS

COMPACT, POLYVALENT ET FACILE D'UTILISATION



Avec son faible niveau sonore, c'est le groupe électrogène idéal pour une utilisation dans les zones résidentielles ou en dehors des heures de travail normales. Il est équipé d'un moteur diesel performant, de composants de qualité et d'un équipement complet.

Caractéristiques principales

Fréquence	Hz	50
Tension	V	400/230
Facteur de puissance	cos ϕ	0.8
Phases		3

Puissance Nominale

Puissance secours ESP	kVA	14.04
Puissance secours ESP	kW	11.23
Puissance nominale PRP	kVA	13.52
Puissance nominale PRP	kW	10.82
Puissance continue COP	kVA	12.40
Puissance continue COP	kW	9.92

Puissance Monophasée Annoncée

Puissance secours monophasée	kVA	4.86
Puissance continue monophasée COP	kVA	4.50

Définition des puissances (selon la norme ISO8528.1:2005)

Motorisation

Fabricant du moteur		Yanmar
Modèle		3TNM74F-NHPGE
Emission des gaz d'échappement optimisés pour 97/68 50Hz (COM)		Stage V
Système de refroidissement du moteur		Eau
Cylindrée	cm ³	993
Aspiration		Naturelle
Vitesse nominale en fonctionnement	tpm	3000
Régulation de vitesse		Mécanique
Carburant		Diesel
Capacité d'huile	l	3.4
Capacité du liquide de refroidissement	l	1
Système de démarrage		Électrique
Circuit électrique	V	12

Alternateur

Classe		H
Protection IP		23
Nb de pôles		2
Fréquence	Hz	50
Variation de tension	%	5
Système de régulation de tension		Électronique
Régulateur électronique de tension		AVR960D

Dimensions et poids

Longueur	(L) mm	1500
Largeur	(W) mm	754
Hauteur	(H) mm	1032
Poids sec	Kg	431.5
Capacité du réservoir	l	51

Autonomie

Consommation à 75% de charge	l/h	3.21
Consommation à 100% de charge	l/h	4.54
Autonomie à 75% de charge	h	15.89
Autonomie à 100% de charge	h	11.23

Niveau sonore

Puissance sonore garantie (LWA)	dBA	95
Niveau de pression sonore à 7 m	dB(A)	66



CHÂSSIS EN ACIER:

- Châssis en acier robuste supportant alternateur et capotage
- Montage anti-vibratoire



CHÂSSIS BAC DE RETENTION INTERGRE:

- Châssis avec passage de fourches
- Châssis soudé avec point de drainage
- Grand réservoir intégré pour une meilleure autonomie
- Témoin niveau carburant
- Remplissage carburant facile et rapide (bouchon à clé disponible en accessoire)



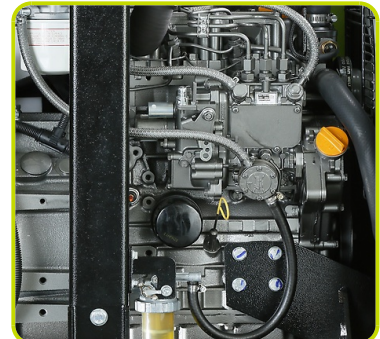
SERVICE D'ENTRETIEN FACILE ET RAPIDE:

- Étudié pour accéder aux composants par ouverture du capot (ouverture et fermeture à clé)
- Porte latérale pour entretien du moteur (ouverture avec système de verrouillage à l'intérieur du compartiment)
- Bouchon de vidange d'huile



MOTEUR COMPLET:

- Batterie
- Liquide (sans carburant)
- Témoin température eau
- Témoin température huile



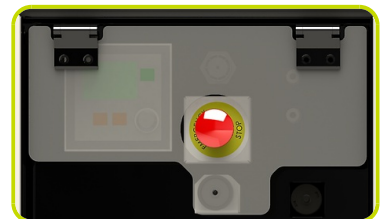
CAPOTAGE:

- Capotage type modulaire conçu pour un accès facile à tous les composants en utilisant un seul côté
- Résistant aux intempéries en tôle galvanisée
- Atténuation de bruit grâce à des matériaux de haute qualité
- Silencieux résidentiel placé à l'intérieur du châssis
- Anneau central de levage pour un transport simplifié



PANNEAU DE CONTRÔLE:

- Démarrage manuel ou à distance
- Nombreuses protections
- Prédiposition pour le contrôle à distance
- Capot de protection en plexiglas pour l'inverseur de source



PANNEAU DE CONTROLE (CONN)

Panneau de contrôle intégré avec commandes, équipements, protections du groupe électrogène et prises.

COMMANDES:

- Clé de démarrage: ARRET - DEMARRAGE - DEMARRAGE A DISTANCE
- Télécommande DEMARRAGE/ARRET
- Prise CONNecteur pour RSS/AMF (dispo en option)
- Alarme klaxon

EQUIPEMENTS:

- Ecran LCD (52 x 35mm)
- Paramètres : V- HZ - RPM - A (1phase) - kVA- kWe - Niveau carburant(%)
- Paramètres de contrôle et/ou transfert de firmware via NFC smart connect

PROTECTIONS:

- Disjoncteur
- Protection groupe : Surcharge, courant, tension, température élevée du liquide de refroidissement, basse pression d'huile, bas niveau de carburant
- Bouton d'arrêt d'urgence

PRISES

SCHUKO 230V 16A IP68	1
2P+T CEE 230V 16A IP67	1
3P+N+T CEE 400V 16A IP67	1
3P+N+T CEE 400V 32A IP67	1



PHS- Système de préchauffage du liquide de refroidissement

Le système de préchauffage du liquide de refroidissement permet de maintenir le moteur à une température qui assure un démarrage rapide en cas de besoin.
Thermoplongeur 400W.



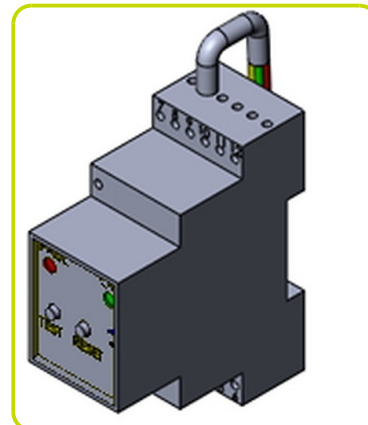
DPP - Protection différentielle

La protection différentielle est un dispositif utilisé pour protéger les installations contre les contacts indirects (non compatible avec IPP).



IPP - Protection isométrique

La protection isométrique surveille le système de non mise à la terre entre un conducteur de phase actif et la terre (non compatible avec DPP).



AMF - COFFRET AUTOMATIQUE DE SECOURS

Cet accessoire permet le contrôle des fonctions du groupe électrogène. Fait pour contrôler le courant alternatif monophasé ou triphasé, il assure l'électricité en démarrant automatiquement le groupe électrogène en cas d'absence de courant. Lorsque celui-ci revient, le coffret AMF arrête automatiquement le groupe électrogène

EQUIPEMENTS:

- Boîtier de protection et de contrôle (DGT)
- Détecteur de phase
- Branchement Interblock
- Chargeur Batterie
- Alarme de sécurité
- Câble de connexion (CONN) de 8 mètres
- Possibilité de Démarrage/Arrêt externe
- Bouton d'arrêt d'urgence

COMMANDES (DGT):

- Tension du réseau principal
- Tension du groupe électrogène
- Fréquencemètre
- Compteur Horaire

ALARMES:

- Sur/sous tension du groupe électrogène
- Sur/sous tension de la batterie
- Basse pression d'huile
- Erreur démarrage
- Coupure extérieure

RSS - RADIO COMMANDE

RSS Radio commande sans fil Démarrage/Arrêt (distance max 90 m)

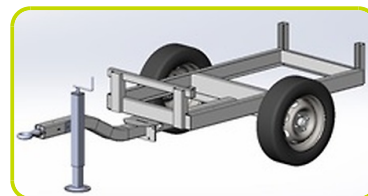


ACCESSOIRES

FCK - Bouchon réservoir à clé



STR - Remorque Chantier



RUBAG Rollmaterial und Baumaschinen AG
Sternenfeldstrasse 1-3
CH · 4127 Birsfelden

Fon 0848 800 555 info@rubag.ch www.rubag.ch

**RUBAG**

Birsfelden · Chavornay · Inwil · Konolfingen · Oberbüren · Otelfingen · Tuggen

The information is aligned with the Data file at the time of download. Printed on 05/01/2023 (ID 12746)

©2022 | PR INDUSTRIAL s.r.l. | All rights reserved | Image shown may not reflect actual package.
Specifications subject to change without notice

