

# P4000 230V 50HZ #AVR #MCP

KOMPAKT, VIELSEITIG UND  
BENUTZERFREUNDLICH



Der ideale Generator für den Einsatz in Gebieten, wo der Schallpegel niedrig gehalten werden muss. Er ist mit einem zuverlässigen Dieselmotor, hochwertigen Komponenten und kompletter Instrumentierung ausgestattet.

## Hauptmerkmale

Frequenz	Hz	50
Spannung	V	230
Leistungsfaktor	cos $\phi$	0.9
Phasen		1

## Leistungsbemessung

Notstromleistung ESP	kVA	3,52
Notstromleistung ESP	kW	3,17
Dauerleistung COP	kVA	3,20
Dauerleistung COP	kW	2,88

## Leistungsbezeichnungen (ISO8528)

**ESP** - Emergency Standby Power: Ist die maximale Leistung, die während einer variablen Leistungssequenz unter den angegebenen Bedingungen verfügbar ist und die ein Stromaggregat im Falle eines Stromausfalls oder unter Testbedingungen für bis zu 200 h pro Jahr liefern kann. Wartungsintervalle und sonstige Prüfungen/Verfahren, sind gemäß den Herstellerangaben durchzuführen. Die Durchschnittsleistung über 24 Betriebsstunden darf 70% der ESP-Leistung nicht überschreiten

**COP** - Aggregat-Dauerleistung: Aggregat Dauerleistung ist die Leistung, die ein Stromerzeugungsaggregat bei unbegrenzter Betriebsstunden zahl pro Jahr zwischen den erforderlichen Wartungsintervallen unter den angegebenen Umgebungsbedingungen abgeben kann. Dabei sind die Wartungsarbeiten nach den Vorschriften der Hersteller durchzuführen.

## Motorspezifikationen

Motor Hersteller	Yanmar	
Modell	L70V	
Abgasemissions optimiert für 97/68 50Hz (COM)	Stage V	
Motor Kühlsystem	Luft	
Hubraum	cm <sup>3</sup>	320
Ansaugung	Normal	
Nenndrehzahl	U/min	3000
Drehzahlregler	Mechanisch	
Kraftstoff	Diesel	
Ölmenge	l	1.01
Anlass System	Elektrisch	



## Generator Spezifikationen

Typ	Mit Schleifringen	
Klasse	H	
IP Schutzklasse	23	
Pole	2	
Frequenz	Hz	50
Spannungstoleranz	%	2
Spannungsregelsystem	Elektronisch	
Elektronischer Spannungsregler	AVR 520	

## Maßangaben

Länge	(L) mm	800
Breite	(W) mm	525
Höhe	(H) mm	850
Leergewicht	Kg	135
Tankinhalt	l	18



## Autonomie

Kraftstoffverbrauch bei 75% Last	l/h	1.18
Kraftstoffverbrauch bei 100% Last	l/h	1.26
Laufzeit bei 75% Last	h	15.25
Laufzeit bei 100 % Last	h	14.29



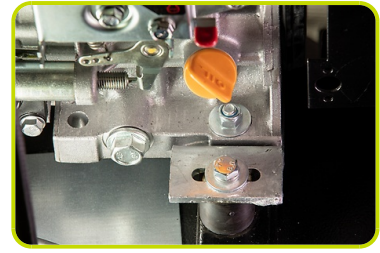
## Schallpegel

Garantierter Schallpegel (LWA)	dB(A)	96
Schalldruckpegel in 7m	dB(A)	68



### STAHL-GRUNDRAHMEN:

- Gemeinsamer Grundrahmen für Motor, Generator und Schallschutzhaube.
- Optimierte Vibrationsabsorber.



### Grundrahmen-Auffangwanne:

- Zur Aufnahme mit dem Stapler konzipiert.
- Großzügiger Tank.
- Tankstandsanzeige.



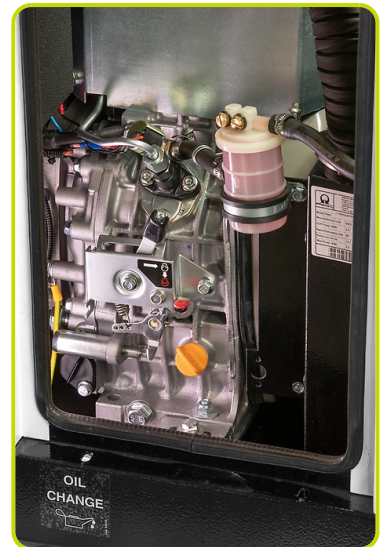
### EINFACHE UND SCHNELLE WARTUNG:

- Seitentüre zur Wartung des Motors



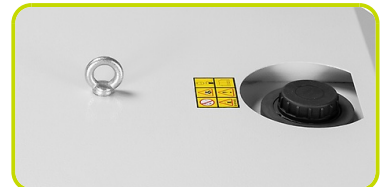
### MOTOR LIEFERUMFANG:

- Starterbatterie
- Betriebsflüssigkeiten (Kein Kraftstoff)
- Kühlmitteltemperatursensor
- Öldruckschalter



### SCHALLSCHUTZGEHÄUSE:

- Modular aufgebautes Gehäuse mit optimiertem Zugang zu allen Komponenten
- Wetterschutz aus galvanisiertem Stahlblech.
- Schallschutz durch hocheffizientes Dämmmaterial.
- Hochleistungsschalldämpfer innerhalb des Gehäuses.
- Zentrale Kranzugöse.
- Von Außen zugänglicher Tankstutzen (Optional abschließbar)



## GENSET CONTROL PANELS

Mounted on the genset and complete of: instrumentation, control, protection of the generating set and sockets.

### The control panel is equipped with:

- Emergency stop button
- CONNector as standard for RSS Remote Start Stop Wireless (accessories available)

### Arsilici MC005D Control unit:

- Display
- Led alarm D+ (positive dynamo)
- Led alarm fuel
- Led alarm oil
- Led temperature alarm
- Led Power Supply



## STECKDOSEN

SCHUKO 230V 16A IP54	1
2P+T CEE 230V 16A IP44	1
2P+T CEE 230V 32A IP44	1

## ERGÄNZUNGEN KONTROLLE (Verfügbar, wenn bestellt)

### PHS- Kühlmittel-Vorwärmssystem

Das Kühlmittelvorwärmssystem ermöglicht es, den Motor auf Temperatur zu halten, damit bei Bedarf ein schneller Start gewährleistet ist. Einbau-Heizelement, 400W.



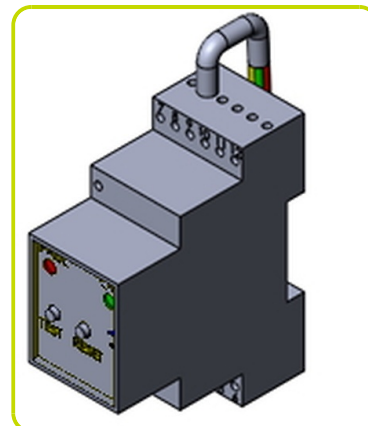
### DPP - Fehlerstrom-Schutzschalter

Ein Fehlerstrom-Schutzschalter ist eine Schutzeinrichtung von Anlagen gegen indirekten Kontakt (nicht kompatibel mit IPP-Isolationsüberwachung).



### IPP - Isolationswächter

Ein Isolationswächter überwacht das nicht geerdete System (nicht kompatibel mit DPP-FI-Schutzschalter).



### AMF - NOTSTROMAUTOMATIK

Diese Option erlaubt es alle Funktionen des Stromerzeugers zu steuern. Dies gilt für 230V oder 400V. Die Automatik überwacht die Netzspannung und schaltet bei einem Netzfehler den Generator zu und steuert das Netz- und Generatorschutz. Sobald das Netz wieder zurückkehrt, schaltet sich der Stromerzeuger wieder ab und steuert auch hier die Schütze.

#### Ausstattung:

- Steuerungs- und Überwachungseinheit (DGT)
- Phasenüberwachung
- mechanisch und elektrisch verriegelte Schütze
- Batterieerhaltungsladung
- Akustischer Alarm
- 8m Steuerleitung (mit CONNector)
- Externe Start und Stop möglichkeit
- NOT-Aus

#### Anzeigen (DGT):

- Netzspannung
- Generatorspannung
- Frequenzmeter
- Betriebsstundenzähler

#### Alarmer & Abschaltungen:

- Generatorspannung ausserhalb Toleranz
- Batteriespannung ausserhalb Toleranz
- Niedriger Öldruck
- Fehlstart
- Externe Abschaltung

### RSS - FERNBEDIENUNG START/STOP

RSS Funkfernbedienung Start/Stop CONNector (max. 90m Reichweite)



FCK - Abschließbarer Tankdecke



STR - Fahrwerk



RUBAG Rollmaterial und Baumaschinen AG  
Sternenfeldstrasse 1-3  
CH · 4127 Birsfelden

Fon 0848 800 555 info@rubag.ch www.rubag.ch

**RUBAG**

Birsfelden · Chavornay · Inwil · Konolfingen · Oberbüren · Otelfingen · Tuggen

The information is aligned with the Data file at the time of download. Printed on 05/01/2023 (ID 13609)

©2022 | PR INDUSTRIAL s.r.l. | All rights reserved | Image shown may not reflect actual package.  
Specifications subject to change without notice

