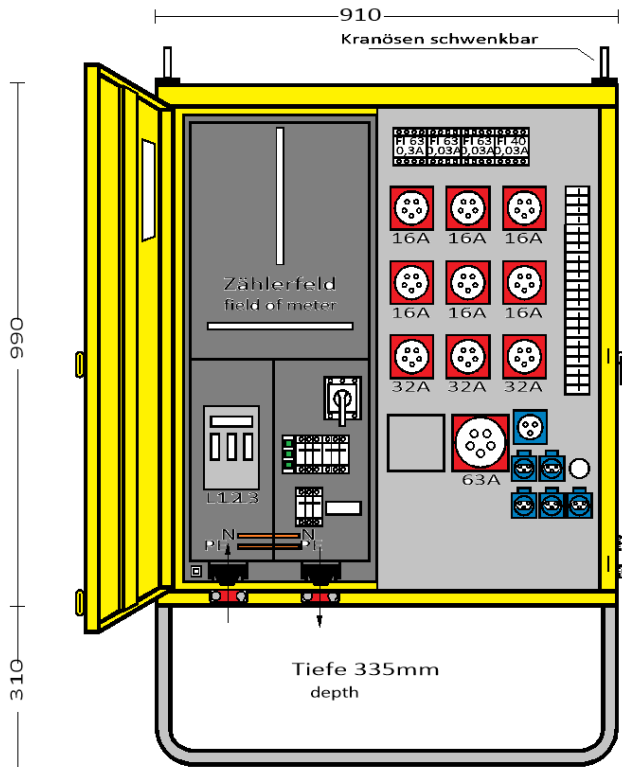
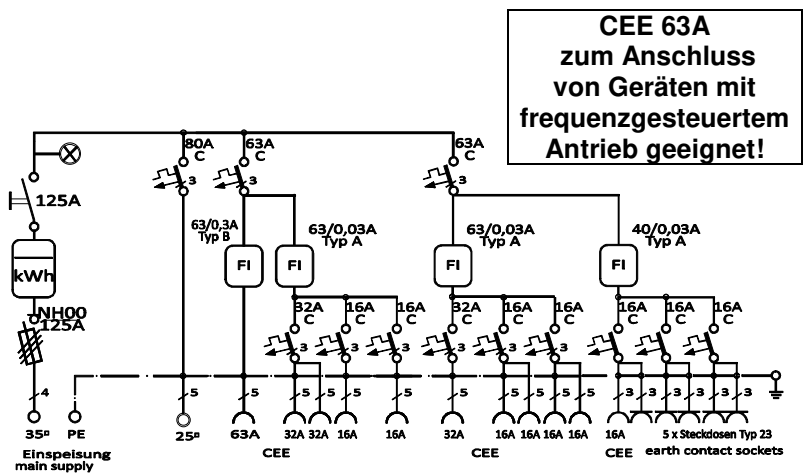


Entspricht der Norm NIN 2020 T7.04 mit Steckdosen gem. SN 441011



Anschlussverteilerschrank	
Anschlusswert: 87 kVA; 230/400V, 50Hz Schutzart: offen/geschlossen IP 21/44 Gewicht ca. 80kg, Gehäuse AV 2B	
mit montiertem Untergestell, UAV 2B mit montiertem Sicherungszubehör.	
Made in Germany	
Bestell Nr.	196122
Typ/Type:	AV 125-22



RUBAG - Anschlussverteilerschrank im Gehäuse aus verzinktem Stahlblech, pulverbeschichtet RAL 1021, bestückt mit:

- 1 Anschluss über Sicherungslasttrennschalter Gr.00/125A
- 1 Zählerplatz, isogekapselt
- 1 Hauptschalter 3-pol. $I_N = 125A$
- 1 Phasenkontrollleuchte

- 1 Leitungsschutzschalter 80A, 3-pol. C-Kennl.
- 1 Abgangsklemme 5x25mm²

- 1 Leitungsschutzschalter 63A, 3-pol. C-Kennl.
- 1 FI-Schutzschalter 4-polig, 63 A, $I_{\Delta N} = 0,3 A$, Typ B, allstromsensitiv
- 1 CEKON Steckdose 5-pol. 63 A
- 1 FI-Schutzschalter 4-polig, 63 A, $I_{\Delta N} = 0,03 A$, Typ A
- 2 CEKON Steckdosen 5-pol. 32 A über 1 LS 32 A, 3-pol. C - Kennl.
- 2 CEKON Steckdosen 5-pol. 16 A über LS 16 A, 3-pol. C - Kennl.,

- 1 Leitungsschutzschalter 63A, 3-pol. C-Kennl.
- 1 FI-Schutzschalter 4-polig, 63 A, $I_{\Delta N} = 0,03 A$, Typ A
- 1 CEKON Steckdose 5-pol. 32 A über 1 LS 32 A, 3-pol. C - Kennl.
- 4 CEKON Steckdosen 5-pol. 16 A über 2 LS 16 A, 3-pol. C - Kennl.,
- 1 FI-Schutzschalter 4-polig, 40 A, $I_{\Delta N} = 0,03 A$, Typ A
- 1 CEKON Steckdose 3-pol. 16 A und
- 5 Steckdosen Typ 23/IP55, 230V über 3 LS C 16A, 1pol.