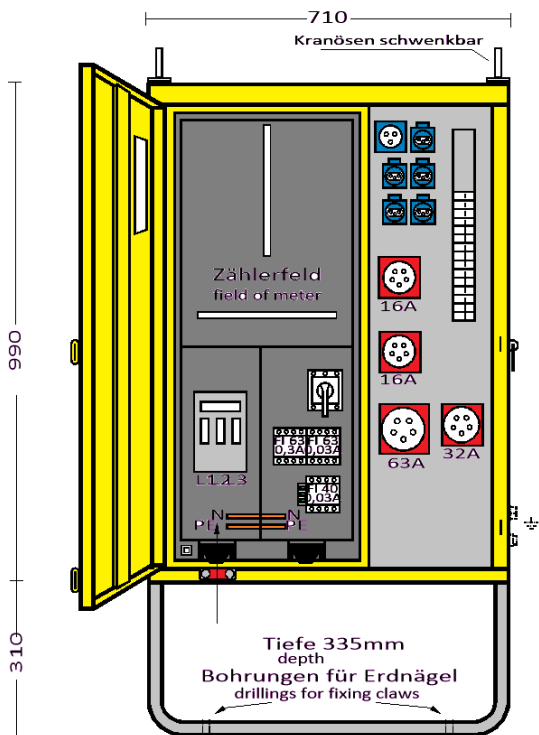
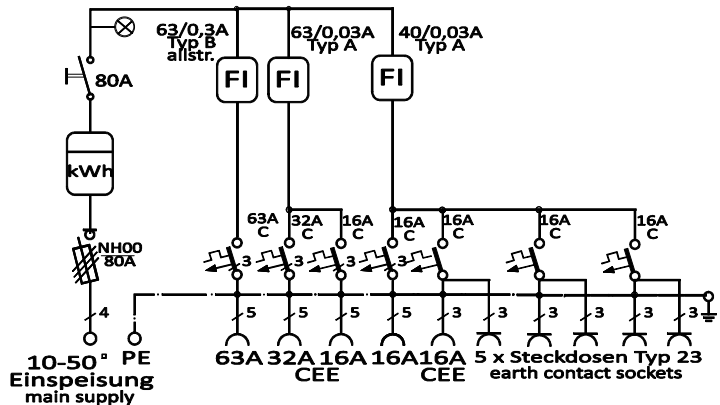


Entspricht der Norm NIN 2020 T7.04 mit Steckdosen gem. SN 441011

<b>Anschlussverteilerschrank</b>	
Anschlusswert: 55 kVA; 230/400V, 50Hz Schutzart: offen/geschlossen IP 21/44 Gewicht ca. 53kg, Gehäuse AV 1	
mit montiertem Untergestell, UAV 1 mit montiertem Sicherungszubehör.	
<b>Made in Germany</b>	
Bestell Nr.	<b>196120</b>
Typ/Type:	<b>AV 80-22</b>



**CEE 63A zum Anschluss von Geräten mit frequenzgesteuertem Antrieb geeignet!**



**RUBAG - Anschlussverteilerschrank im Gehäuse aus verzinktem Stahlblech, pulverbeschichtet RAL 1021, bestückt mit:**

- 1 Anschluss über Sicherungslasttrennschalter Gr.00/80A
- 1 Zählerplatz, isogekapselt
- 1 Hauptschalter 3-pol.  $I_U = 80A$
- 1 Phasenkontrollleuchte
  
- 1 FI-Schutzschalter 4-polig, 63 A,  $I_{\Delta N} = 0,3 A$ , Typ B, allstromsensitiv
- 1 CEKON Steckdose 5-pol. 63 A über LS 63 A, 3-pol. C - Kennl.
  
- 1 FI-Schutzschalter 4-polig, 63 A,  $I_{\Delta N} = 0,03 A$ , Typ A
- 1 CEKON Steckdose 5-pol. 32 A über LS 32 A, 3-pol. C - Kennl
- 1 CEKON Steckdose 5-pol. 16 A über LS 16 A, 3-pol. C - Kennl.
  
- 1 FI-Schutzschalter 4-polig, 40 A,  $I_{\Delta N} = 0,03 A$ , Typ A
- 1 CEKON Steckdose 5-pol. 16 A über LS 16 A, 3-pol. C - Kennl.
- 1 CEKON Steckdose 3-pol. 16 A und
- 5 Steckdosen Typ 23/IP55, 230V über 3 LS C 16A, 1pol.