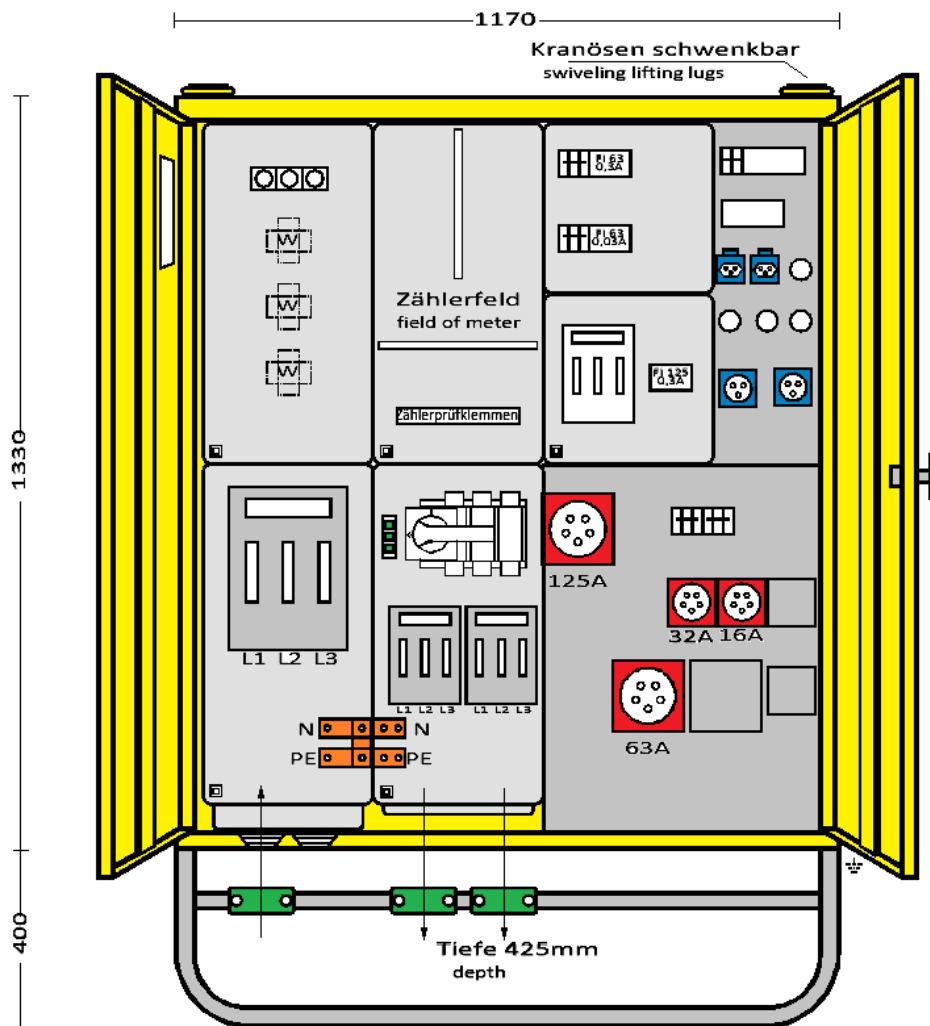
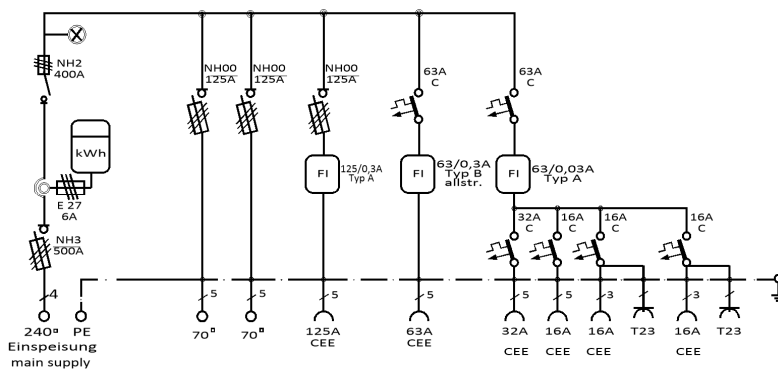


Entspricht der Norm NIN 2020 T7.04 mit Steckdosen gem. SN 441011

Anschlussverteilerschrank	
Anschlusswert: 277 kVA; 230/400V, 50Hz Schutzart: offen/geschlossen IP 21/44 Gewicht ca. 150kg, Gehäuse AV 3	
mit montiertem Untergestell, UAV 3 mit montiertem Sicherungszubehör.	
Made in Germany	
Bestell Nr.	196140
Typ/Type:	AVW 400-22



1x CEE 63A
zum Anschluss
von Geräten mit
frequenzgesteuertem
Antrieb geeignet!



RUBAG - Anschlussverteilerschrank im Gehäuse aus verzinktem Stahlblech, pulverbeschichtet RAL 1021, bestückt mit:

- 1 Anschluss über Sicherungslasttrennschalter Gr.3/500A
- 1 Wandlerplatz, mit 3 Wandlern 400/5A
- 1 Zählerplatz, isogekapselt
- 1 Lasttrennschalter mit Sicherungen 3-pol. Gr.2/400A
- 1 Phasenkontrollleuchte

- 2 Sicherungslasttrennschalter Gr. 00/125A
- 2 Klemmenabgänge 5x10-70mm²

- 1 Sicherungslasttrennschalter Gr. 00/125A
- 1 Klemmenabgang 5x10-70mm²
- 1 FI-Schutzschalter 4-polig, 125 A, $I_{\Delta N} = 0,3$ A, Typ A
- 1 CEKON Steckdose 5-pol. 125 A

- 1 Leitungsschutzschalter 63A, 3-pol. C-Kennl.
- 1 FI-Schutzschalter 4-polig, 63 A, $I_{\Delta N} = 0,3$ A, Typ B, allstromsensitiv
- 1 CEKON Steckdose 5-pol. 63 A

- 1 Leitungsschutzschalter 63A, 3-pol. C-Kennl.
- 1 FI-Schutzschalter 4-polig, 63 A, $I_{\Delta N} = 0,3$ A, Typ A
- 1 CEKON Steckdose 5-pol. 63 A

- 1 Leitungsschutzschalter 63A, 3-pol. C-Kennl.
- 1 FI-Schutzschalter 4-polig, 63 A, $I_{\Delta N} = 0,03$ A, Typ A
- 1 CEKON Steckdose 5-pol. 32 A über LS 32 A, 3-pol. C - Kennl.
- 1 CEKON Steckdose 5-pol. 16 A über LS 16 A, 3-pol. C - Kennl.
- 2 CEKON Steckdosen 3-pol. 16 A und
- 2 Steckdosen Typ 23/IP55, 230V über 2 LS C 16A, 1pol. C - Kennl.