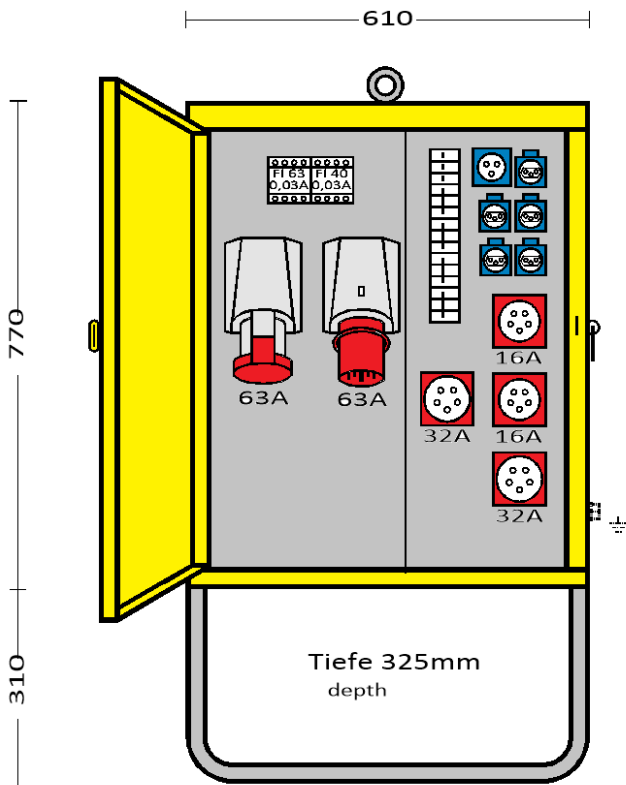
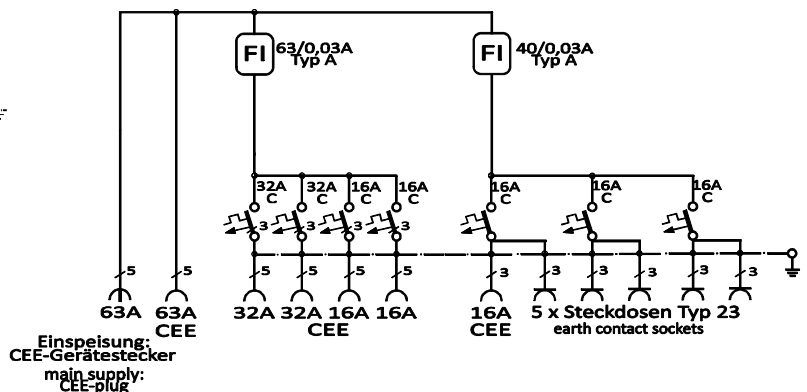


Entspricht der Norm NIN 2020 T7.04 mit Steckdosen gem. SN 441011

Endverteilerschrank	
Anschlusswert: 44 kVA; 230/400V, 50Hz Schutzart: offen/geschlossen IP 21/44 Gewicht ca. 50kg, Gehäuse V 0	
mit montiertem Untergestell, UV 1 mit montiertem Sicherungszubehör.	
Made in Germany	
Bestell Nr.	196125
Typ/Type:	EV 63-22



Nicht zum Anschluss von Geräten mit frequenzgesteuertem Antrieb geeignet!



RUBAG - Endverteilerschrank im Gehäuse aus verzinktem Stahlblech, pulverbeschichtet RAL 1021, bestückt mit:

- 1 CEKON Gerätestecker 5-pol. 63 A
- 1 CEKON Steckdose 5-pol. 63 A (ohne Absicherung – zum Weiterschleifen)
- 1 FI-Schutzschalter 4-polig, 63 A, $I_{\Delta N} = 0,03$ A, Typ A
- 2 CEKON Steckdosen 5-pol. 32 A über LS 32 A, 3-pol. C - Kennl.
- 2 CEKON Steckdosen 5-pol. 16 A über LS 16 A, 3-pol. C - Kennl.,
- 1 FI-Schutzschalter 4-polig, 40 A, $I_{\Delta N} = 0,03$ A, Typ A
- 1 CEKON Steckdose 3-pol. 16 A und
- 5 Steckdosen Typ 23/IP55, 230V über 3 LS C 16A, 1pol.