

Ersatzteilliste / Spare Parts List

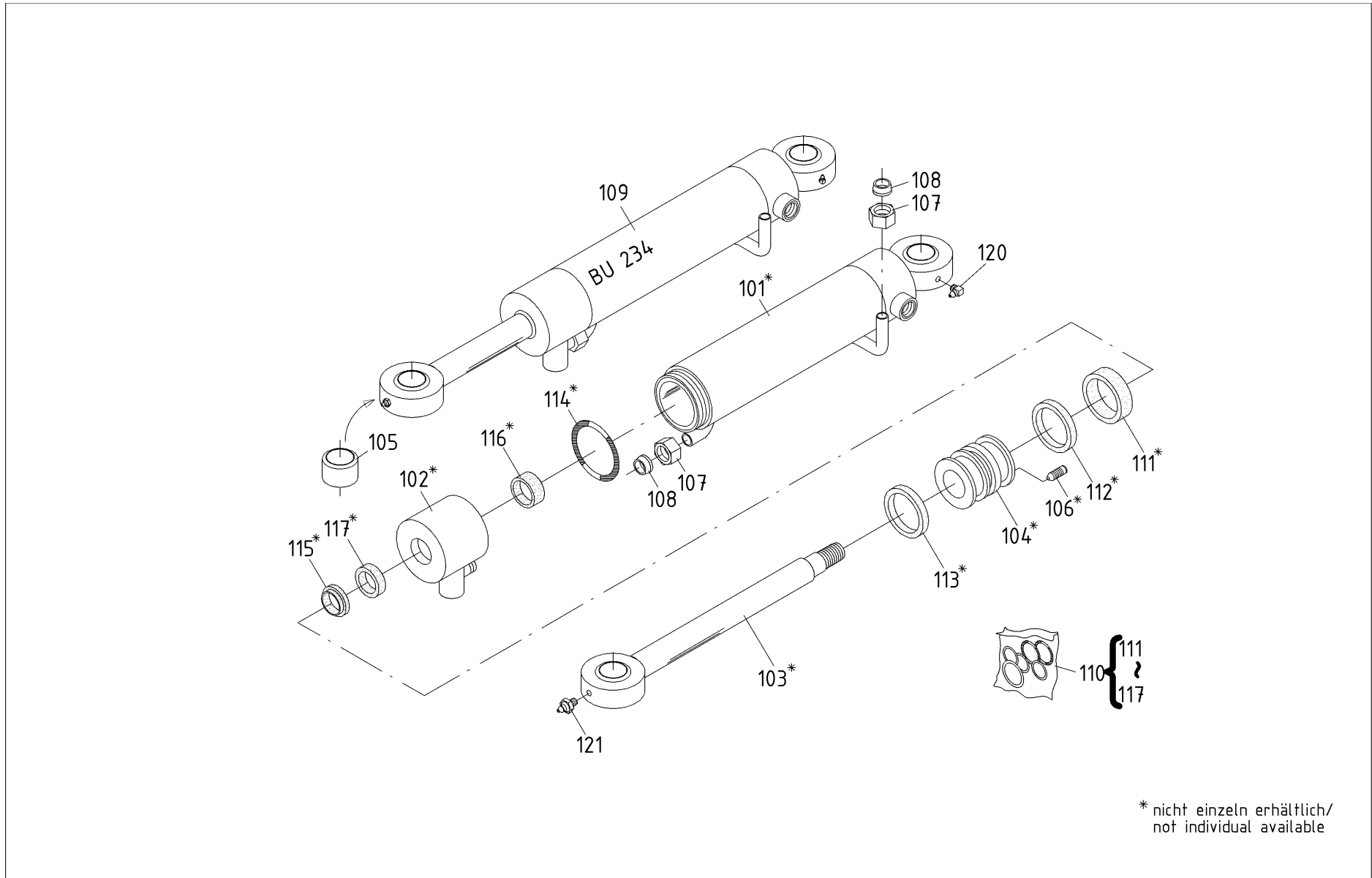
2428



	Kapitel	Chapter	Seite / Page
E 1	Lenkzylinder	Steering cylinder	4
E 2	Hubzylinder	Lift cylinder	6
E 4	Werkzeugzylinder	Tool cylinder	8
E 6	Hydraulikfilter	Hydraulic filter	10
E 7	Lenkhydraulik	Steering hydraulics	13
E 8	Arbeitshydraulik	Work hydraulics	16
E 8	Arbeitshydraulik II	Work hydraulics II	19
E 9.30	Steuergerät (HDM11S/3) (mit dop. Schwimmstellung)	Hydraulic control unit (HDM11S/3) (doub. float pos.)	22
E 9.50	Steuergerät (HDM11S/3 60L)	Hydraulic control unit (HDM11S/3 60L)	25
E 10	Fahrhydraulik	Drive hydraulics	28
E 11	Fahrventil	Driving valve	31
E 15.3	Bedienelemente / Pedale (2028/2428/2030)	Control elements / Pedals (2028/2428/2030)	33
E 16	Motorhaube / Verkleidung	Engine cover / Lining	36
E 17	Rahmen	Frame	40
E 18	Ladeschwinge / Werkzeugaufnahme	Lifting arm / Tool holder	43
E 19	Batterie / Beleuchtung / Gegengewicht	Battery / Lighting / Counterweight	45
E 21	Lenksäule / Armaturentafel	Steering column / Instrument panel	49
E 21	Lenksäule/ Armaturentafel	Steering column/ Instrument panel	52
E 22	Motorlager / Kupplung	Engine mounting / Clutch	55
E 23	Kraftstoffanlage	Fuel system	57
E 24	Auspuffanlage	Exhaust system	60
E 25	Luftfilteranlage	Air cleaner system	62
E 26	Wasser- / Ölkühler (2027/2028/2428)	Water- / Oilradiator (2027/2028/2428)	64
E 27	Vorderachse (->03/2017)	Front axle (->03/2017)	66
E 28	Hinterachse (->03/2017)	Rear axle (->03/2017)	69
E 29	Achsen / Bereifung	Axles / Tyre equipment	73
E 35.10	Aufkleber	Adhesive Labels	75
E 35.20	Aufkleber Design 2017	Adhesive Labels Design 2017	78

	Kapitel	Chapter	Seite / Page
S 16.10	FOPS-Fahrschutzdach	FOPS-Protection roof	80
S 16.20	FOPS Rückhaltesystem (2016->)	FOPS Restrain system (2016->)	83
S 18.11	Werkzeugaufnahme EU-WS	Tool holder EU-WS	86
S 18.16	Werkzeugaufnahme SWH	Tool holder SWH	89
S 18.20	Hydraulische Werkzeugverriegelung. EW	Hydraulic tool locking, single acting	91
S 18.20	Werkzeugaufnahme BC	Tool holder BC	94
S 18.30	Werkzeugverriegelung. mechanisch fernbetätigt	Tool locking, wire controlled	96
S 18.40	Arretierung Werkzeugaufnahme	Tool holder locking device	98

Lenkzylinder Steering cylinder

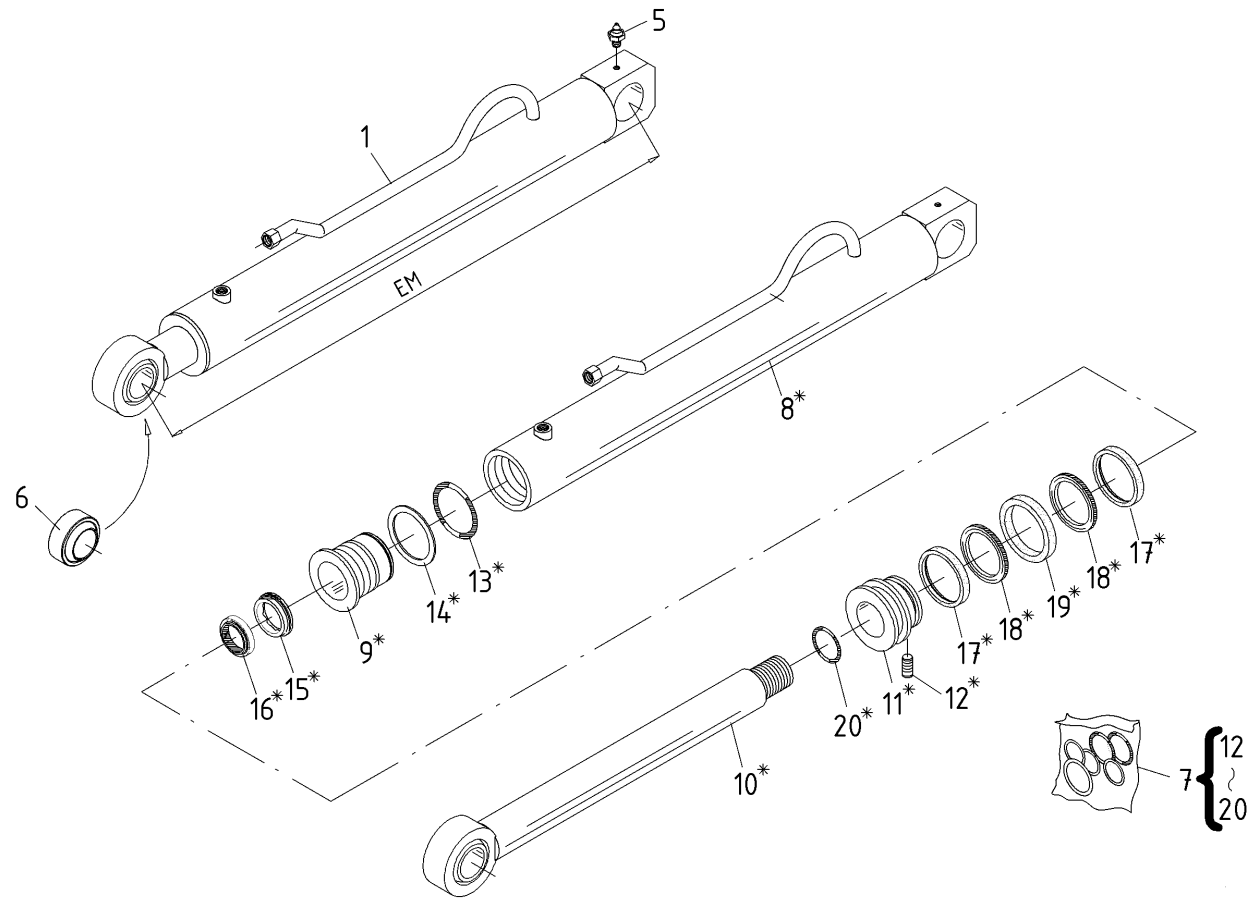


Lenkzylinder

Steering cylinder

Pos Item	Bemerkung Remark	ET Nummer Code No.	Benennung	Description	Menge Qty.
105		060-065-002	Gelenklager	Spherical bearing	2
107		860-005-006	Überwurfmutter	Union nut	1
108		060-123-005	Schneidring	Sleeve fitting	1
109	EM = 455	3036-001-000	Lenkzylinder kpl.	Steering cylinder ass.	1
110		336-001-006	Dichtungssatz	Seal kit	1
120		060-035-003	Kegelschmiernippel, 90°	Lubricating nipple, 90°	1
121		060-035-001	Kegelschmiernippel, gerade	Lubricating nipple, straight	1

Bei Bestellung unbedingt das Einbaumaß (EM) und die Zylinderkennzeichnung angeben !
For order specify center to center closed length dimension (EM) and the cylinder labelling !



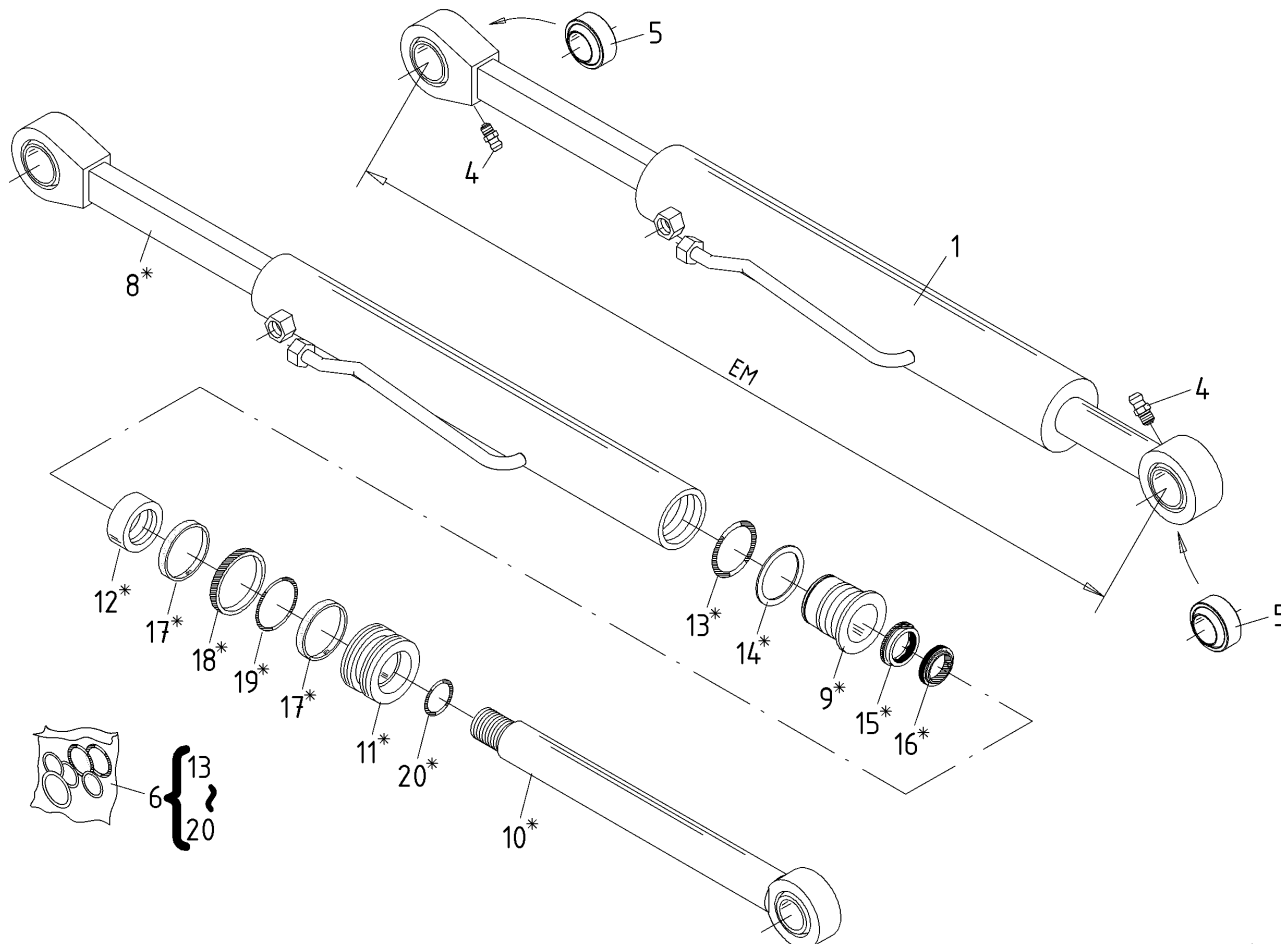
* nicht einzeln erhältlich/
not individual available

Hubzylinder

Lift cylinder

Pos Item	Bemerkung Remark	ET Nummer Code No.	Benennung	Description	Menge Qty.
1	EM = 757	2026-002-300	Hubzylinder kpl.	Lift cylinder ass.	1
5		060-035-001	Kegelschmiernippel, gerade	Lubricating nipple, straight	2
6		060-066-001	Gelenklager	Spherical bearing	1
7		2026-002-001	Dichtungssatz	Seal kit	1
7		2026-002-011	Dichtungssatz	Seal kit	1

Bei Bestellung unbedingt das Einbaumaß (EM) und die Zylinderkennzeichnung angeben !
For order specify center to center closed length dimension (EM) and the cylinder labelling !



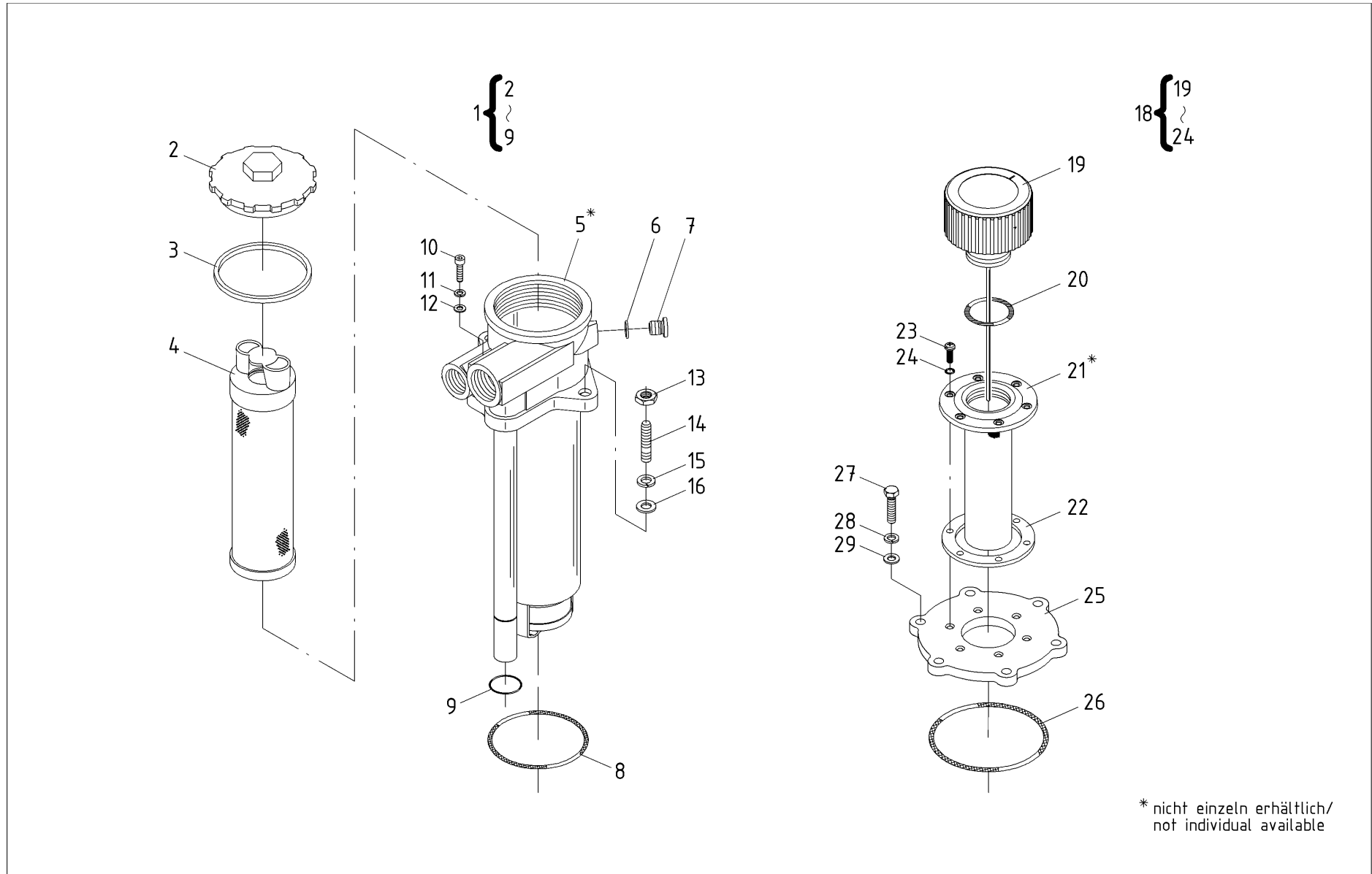
* nicht einzeln erhältlich/
not individual available

Werkzeugzylinder

Tool cylinder



Pos Item	Bemerkung Remark	ET Nummer Code No.	Benennung	Description	Menge Qty.
1	EM = 930	2026-004-300	Werkzeugzylinder kpl.	Tool cylinder ass.	1
1	option	2026-004-304	Werkzeugzylinder mit	Tool cylinder with cut valve	1
4		060-035-001	Kegelschmiernippel, gerade	Lubricating nipple, straight	2
5		060-066-001	Gelenklager	Spherical bearing	2
6		2026-004-002	Dichtungssatz	Seal kit	1
6		2026-004-012	Dichtungssatz	Seal kit	1



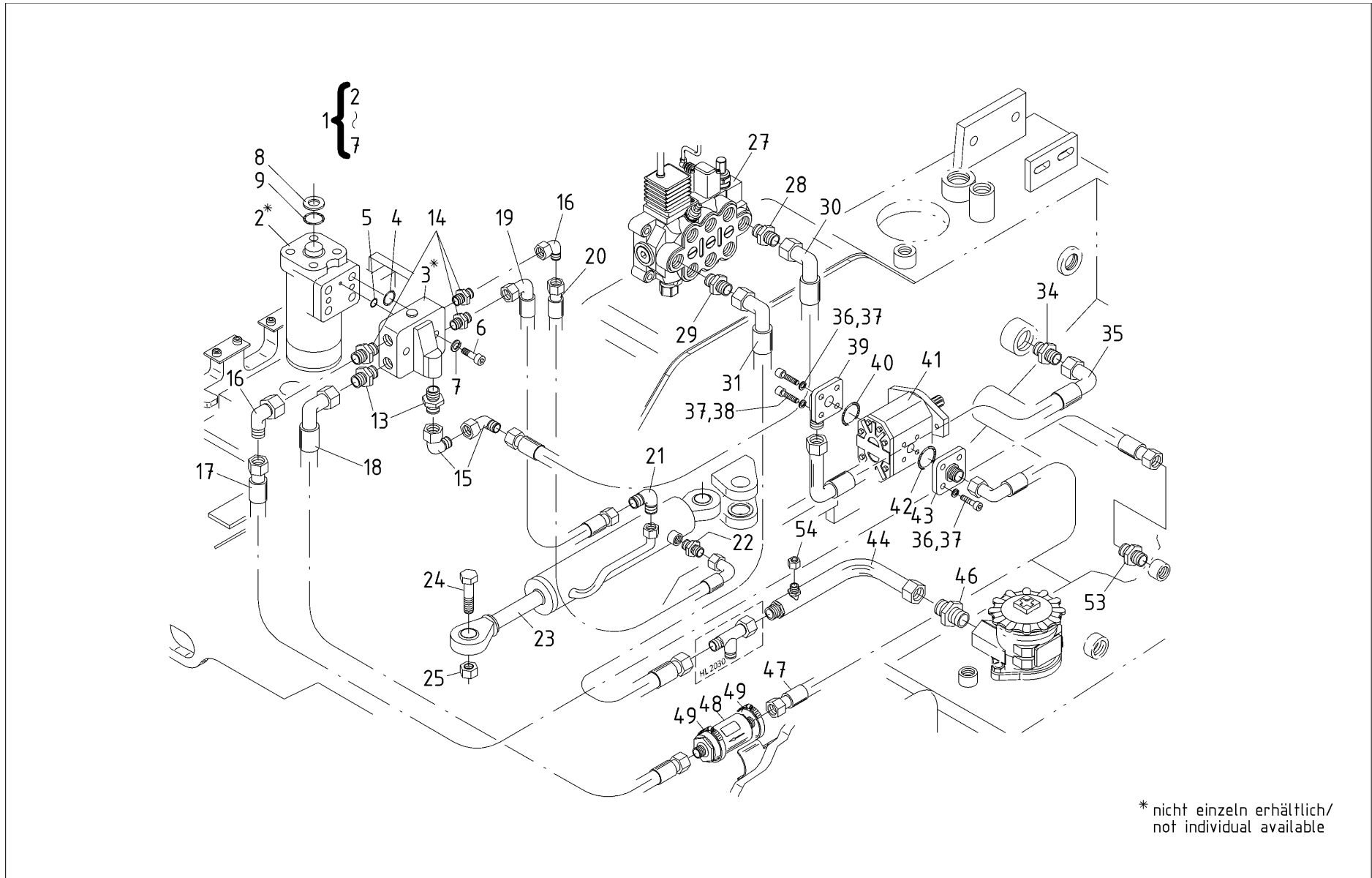
Pos Item	Bemerkung Remark	ET Nummer Code No.	Benennung	Description	Menge Qty.
1		070-200-011	Rücklauf-Saugfilter kpl.	Return-suction filter cpl.	1
2		070-200-013	Deckel P 3	Cover	1
3		0-214-012	Flachdichtung	Flat gasket	1
4		070-200-012	Filtereinsatz	Filter element	1
6		450-021-009	Dichtring	Sealing ring	1
7		060-127-002	Verschlusschraube mit Bund	Screw plug with flange	1
8		060-121-085	O-Ring 84 x 4	O-ring 84 x 4	1
9		060-121-084	O-Ring 23 x 4	O-ring 23 x 4	1
10		060-029-019	Innensechskantschraube	Hexagon-socket screw	1
11		420-164-005	Federring	Lock washer	1
12		860-015-019	Scheibe	Plain washer	1
13		060-002-004	Sechskantmutter, flach	Hexagon flat nut	2
14		060-070-008	Stiftschraube	Stud	2
15		401-450-091	Federring	Lock washer	2
16		860-006-003	Scheibe	Plain washer	2
18		450-021-012	Einfüll-Belüftungsventil kpl.	Filling-vent valve ass.	1
19		450-021-002	Belüftungsfilter	Vent filter	1
20		450-021-013	O-Ring 41 x 2,5	O-ring 41 x 2,5	1
22		450-021-015	Dichtung 84 / 60 x 4	Sealing 84 / 60 x 4	1
23		060-049-002	Linsenkopfschraube	Lens head screw	6
24		450-021-016	O-Ring 6 x 1,5	O-ring 6 x 1,5	6
25		3036-021-001	Flansch	Flange	1
26		450-021-005	O-Ring 100 x 4	O-ring 100 x 4	1
27		420-116-001	Sechskantschraube	Hexagon head screw	6

Hydraulikfilter

Hydraulic filter

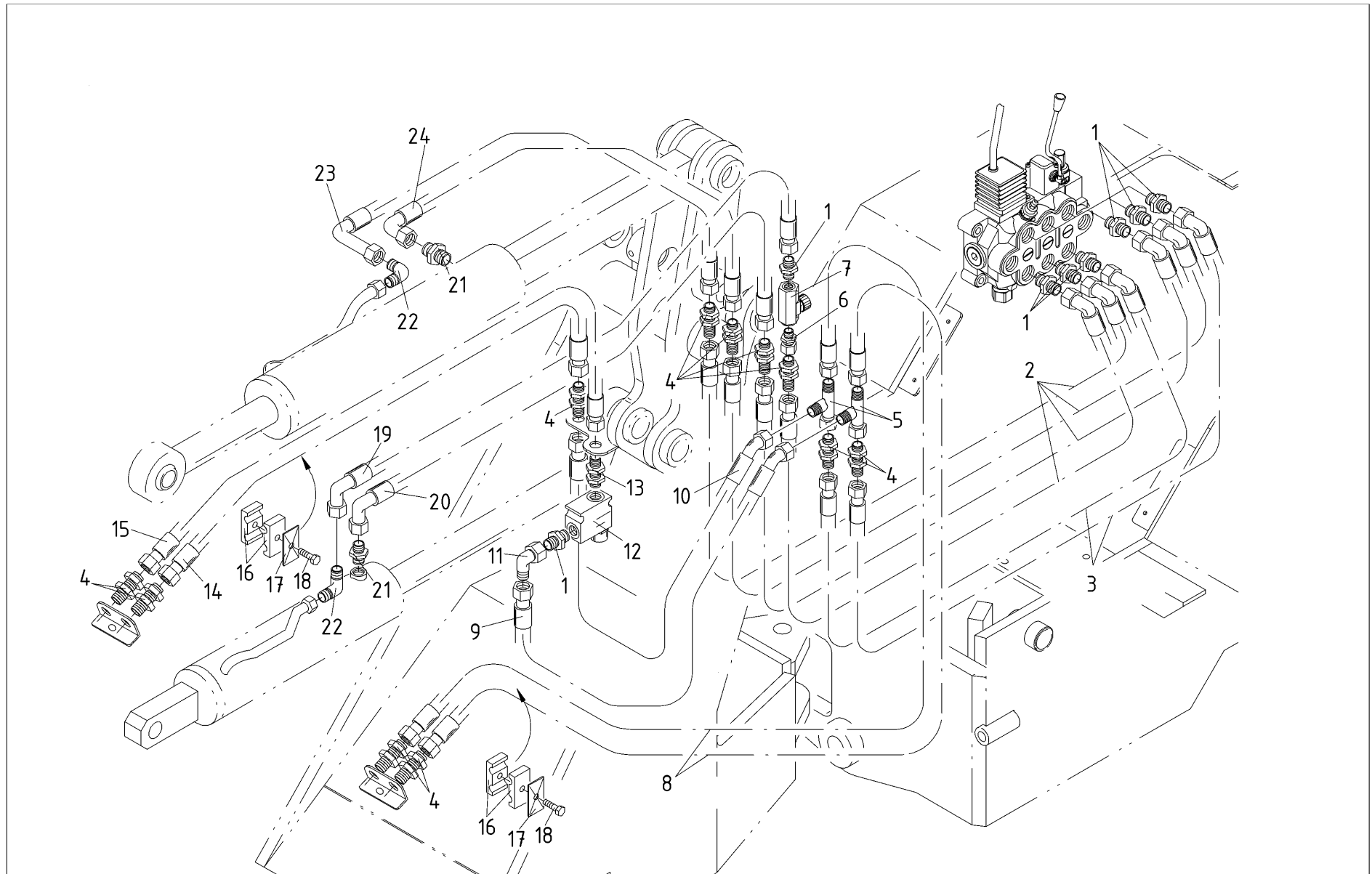


Pos Item	Bemerkung Remark	ET Nummer Code No.	Benennung	Description	Menge Qty.
28		420-116-007	Federring	Lock washer	6
29		420-159-001	Scheibe	Plain washer	6



Pos Item	Bemerkung Remark	ET Nummer Code No.	Benennung	Description	Menge Qty.
1		3036-015-115	Lenkeinheit kpl.	Steering unit ass.	1
4		860-015-006	O-Ring 23 x 2,6	O-ring 23 x 2,6	1
5		860-015-005	O-Ring 6 x 2	O-ring 6 x 2	4
6		860-015-029	Innensechskantschraube	Hexagon-socket screw	2
7		401-450-091	Federring	Lock washer	2
8		420-159-001	Scheibe	Plain washer	1
9		060-121-001	O-Ring 12,37 x 2,62	O-ring 12,37 x 2,62	1
13		860-017-004	Einschraubverschraubung	Stud connector	2
14		420-193-000	Einschraubverschraubung	Stud connector	3
15		860-003-011	Einstellb. Winkelverschraubung	Standpipe elbow	2
16		860-005-004	Einstellb. Winkelverschraubung	Standpipe elbow	2
17		060-150-325	Schlauchleitung	Hose assembly	1
18		060-150-440-079	Schlauchleitung, Scheuerschutz	Hose assembly, chafe protect.	1
19		060-152-357	Schlauchleitung	Hose assembly	1
20		060-154-315	Schlauchleitung	Hose assembly	1
21		999-360-130	Winkelverschraubung	90 degree elbow	1
22		860-005-003	Einschraubverschraubung	Stud connector	1
24		3036-010-018	Sechskantschraube	Hexagon head screw	2
25		3036-010-012	Sicherungsmutter	Nylock nut	2
28		860-015-030	Einschraubverschraubung	Stud connector	1
29		060-106-023	Einschraubverschraubung	Stud connector	1
30		060-150-456	Schlauchleitung	Hose assembly	1
31	2027 / 2028	060-154-634	Schlauchleitung	Hose assembly	1
31	2030	060-154-679	Schlauchleitung	Hose assembly	1

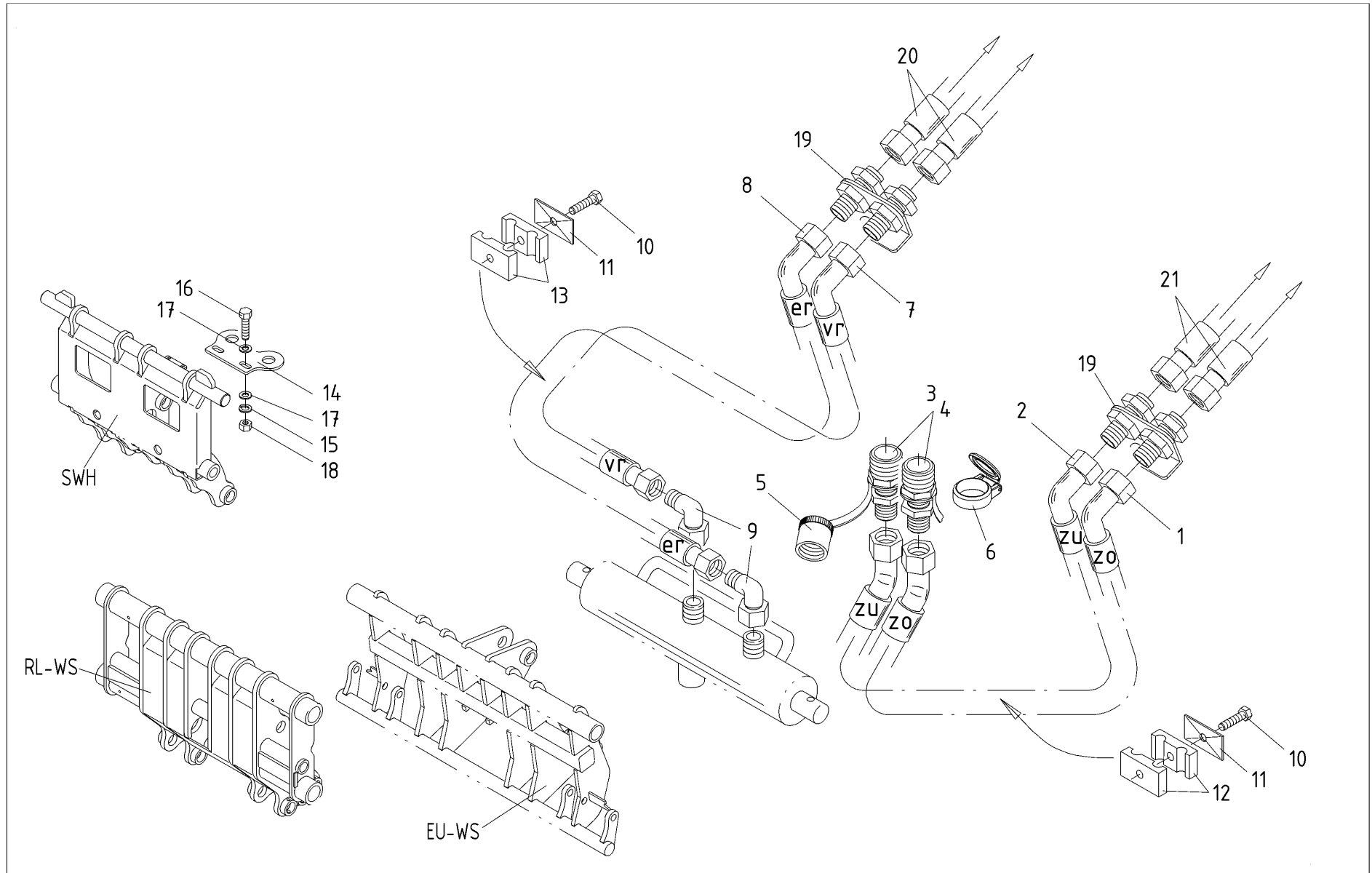
Pos Item	Bemerkung Remark	ET Nummer Code No.	Benennung	Description	Menge Qty.
34		060-106-025	Einschraubverschraubung	Stud connector	1
35	2027 / 2028	060-151-751	Schlauchleitung	Hose assembly	1
35	2030	060-151-784	Schlauchleitung	Hose assembly	1
36		420-182-001	Innensechskantschraube	Hexagon-socket screw	6
37		420-164-005	Federring	Lock washer	8
38		420-188-006	Innensechskantschraube	Hexagon-socket screw	2
39		336-018-019	Winkelflansch	Angle flange	1
40		336-018-018	O-Ring 26 x 2,5	O-ring 26 x 2,5	1
41		330-100-060	Zahnradpumpe	Gear-type pump	1
41		330-100-062	Zahnradpumpe	Gear-type pump	(1)
42		336-018-016	O-Ring 20 x 2,5	O-ring 20 x 2,5	1
43		336-018-017	Flansch, gerade	Flange, straight	1
44		2026-015-001	Sammelrohr	Collecting pipe	1
46		060-106-018	Einschraubverschraubung	Stud connector	1
47		060-150-439	Schlauchleitung	Hose assembly	1
48		2026-015-016	Druckfilter	Pressure filter	1
49		060-059-015	Schlauchschelle	Hose clamp	2
53		060-106-028	Einschraubverschraubung	Stud connector	1
54		060-125-001	Verschlusskegel VKA 12-L	Blanking plug for cones	1



Pos Item	Bemerkung Remark	ET Nummer Code No.	Benennung	Description	Menge Qty.
1		420-193-000	Einschraubverschraubung	Stud connector	7
2		060-150-255-063	Schlauchleitung, Schutz Gewebe	Hose assembly, Web guarded	4
3		060-150-256-063	Schlauchleitung, Schutz Gewebe	Hose assembly, Web guarded	2
4		336-017-003	Schottverschraubung	Bulkhead union	11
5		999-582-130	Einstellbare L-Verschraubung	Standpipe run tee	2
6		060-110-002	Einstellb. Einschraubversch.	Standpipe connector	1
7		336-017-007	Senkdrossel	Flow control valve	1
7	option	050-270-002	Hülse m. beids. Innengew. verz	Sleeve int. thread both sides	1
8		060-152-256-060	Schlauchleitung, Schutz Gewebe	Hose assembly, Web guarded	2
9		060-152-121-060	Schlauchleitung, Schutz Gewebe	Hose assembly, Web guarded	1
10		060-155-117-060	Schlauchleitung, Schutz Gewebe	Hose assembly, Web guarded	1
11		860-005-004	Einstellb. Winkelverschraubung	Standpipe elbow	1
12		550-017-017	Absperrventil, elektrisch	Electrical stop valve	1
13		060-114-515-011	Einschraub-Schottverschraubung	Bulkhead stud connector	1
14		060-152-145-060	Schlauchleitung, Schutz Gewebe	Hose assembly, Web guarded	1
15		060-155-118-060	Schlauchleitung, Schutz Gewebe	Hose assembly, Web guarded	1
16		060-149-402	Zweirohrschellenhälfte	Twin tubes clamp half	4
17		060-149-202	Deckplatte Zweirohrschelle	Plate twin tube clamp	2
18		060-015-006	Sechskantschraube	Hexagon head screw	2
19		060-150-234-060	Schlauchleitung, Schutz Gewebe	Hose assembly, Web guarded	1
20		060-150-235-060	Schlauchleitung, Schutz Gewebe	Hose assembly, Web guarded	1
21		860-005-003	Einschraubverschraubung	Stud connector	2
22		999-360-130	Winkelverschraubung	90 degree elbow	2
23		060-155-383-069	Schlauchleitung, Schutz Gewebe	Hose assembly, Web guarded	1



Pos Item	Bemerkung Remark	ET Nummer Code No.	Benennung	Description	Menge Qty.
24		060-150-235-060	Schlauchleitung, Schutz Gewebe	Hose assembly, Web guarded	1

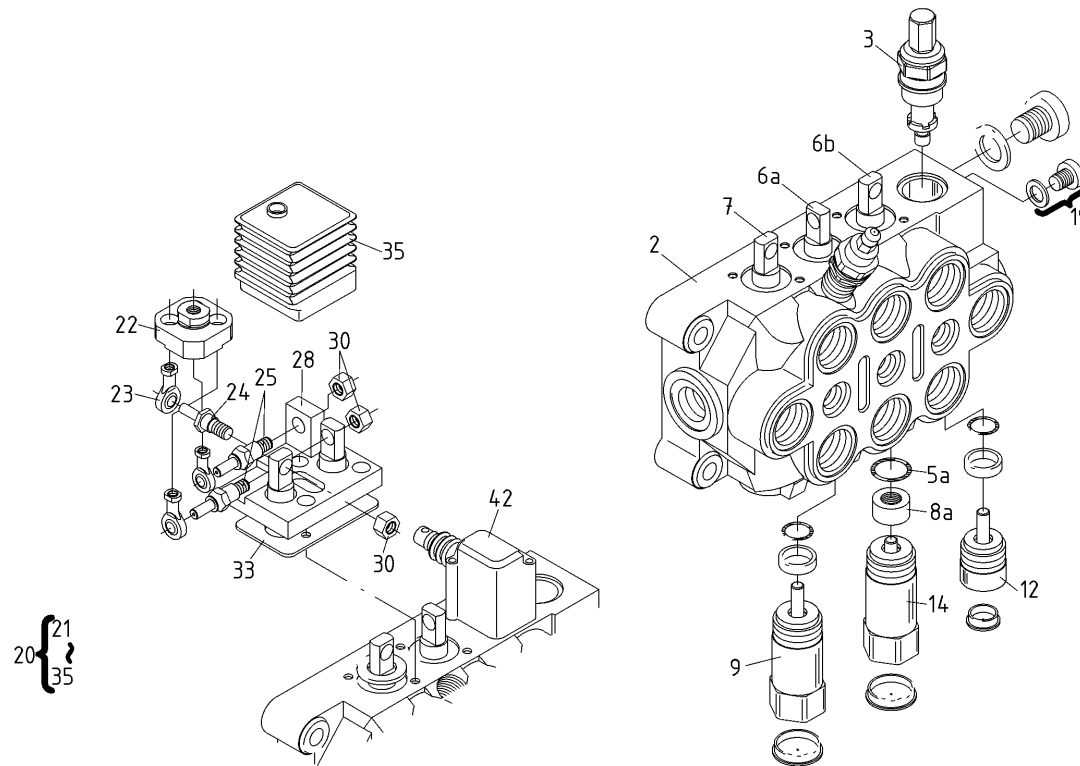


Pos Item	Bemerkung Remark	ET Nummer Code No.	Benennung	Description	Menge Qty.
1	SWH/EU-WS	060-155-367-060	Schlauchleitung, Schutz Gewebe	Hose assembly, Web guarded	1
1	RL-WS	060-155-381-060	Schlauchleitung, Schutz Gewebe	Hose assembly, Web guarded	1
2	SWH/EU-WS	060-155-366-060	Schlauchleitung, Schutz Gewebe	Hose assembly, Web guarded	1
2	RL-WS	060-155-380-060	Schlauchleitung, Schutz Gewebe	Hose assembly, Web guarded	1
3		999-000-061	Muffe Schraubkupplung	Screw coupling (Female)	2
4	option	060-101-001	Muffe Steckkupplung	Plug-in coupling (Female)	[2]
5		420-208-001	Staubkappe, rot	Dust cap, red	2
6		060-104-001	Staubschutz, aufclipsbar, rot	Dust cap, red (clip on)	2
7	SWH	060-152-190-060	Schlauchleitung, Schutz Gewebe	Hose assembly, Web guarded	1
7	EU-WS	060-155-113-066	Schlauchleitung, Schutz Gewebe	Hose assembly, Web guarded	
7,8	RL-WS	060-155-119-066	Schlauchleitung, Schutz Gewebe	Hose assembly, Web guarded	2
8	SWH	060-152-191-060	Schlauchleitung, Schutz Gewebe	Hose assembly, Web guarded	1
8	EU-WS	060-155-116-066	Schlauchleitung, Schutz Gewebe	Hose assembly, Web guarded	
9	6-L	060-107-003	Einstellb. Winkelverschraubung	Standpipe elbow	2
9	12-L	860-005-004	Einstellb. Winkelverschraubung	Standpipe elbow	2
10		060-014-002	Sechskantschraube	Hexagon head screw	2
11		060-149-202	Deckplatte Zweiroherschelle	Plate twin tube clamp	2
12		060-149-403	Zweiroherschellenhälfte	Twin tubes clamp half	2
13		060-149-402	Zweiroherschellenhälfte	Twin tubes clamp half	2
14		041-011-042	Blech Schraubkupplung	Bracket f. screw coupling	1
14	option	041-011-046	Blech Abreisskupplung	Plate hydr. coupling	[1]
15		420-116-007	Federring	Lock washer	2
16		420-116-001	Sechskantschraube	Hexagon head screw	2
17		420-159-001	Scheibe	Plain washer	4



Pos Item	Bemerkung Remark	ET Nummer Code No.	Benennung	Description	Menge Qty.
18		420-116-004	Sechskantmutter	Hexagon nut	2
19		030-017-052	Schotthalter kpl. verzinkt	Bulkhead bracket cpl. galv.	2

Schwimmstellung von Werkzeug- und Hubzylinder /
Float position of tool- and lift cylinder



Steuergerät (HDM11S/3) (mit dop. Schwimmstellung)

Hydraulic control unit (HDM11S/3) (doub. float pos.)

Pos Item	Bemerkung Remark	ET Nummer Code No.	Benennung	Description	Menge Qty.
1		3036-188-051	Steuergerät HDM11S/3	Control unit HDM11S/3	1
2		3036-188-034	Gehäuse	Housing	1
3		2024-018-004	Überdruckventil kpl.	Pressure relief valve cpl.	1
5a		060-121-063	O-Ring 20,35 x 1,78	O-ring 20,35 x 1,78	4
6a		3036-188-038	Steuerschieber Typ WW	WW-type spool	1
6b		3036-188-032	Steuerschieber Typ A	A-type spool	1
7		3036-188-012	Steuerschieber Typ Z	Z-type spool	1
8a		3036-188-037	Distanzscheibe	Spacer	3
9		070-310-177	Positionierer	Positioner	1
10		3036-188-010	Stopfen Positionierer	Plug	2
12		3036-188-039	Positionierer	Positioner	1
13		3036-188-008	Stopfen zum Steuergerät	Plug	1
14		3036-188-061	Positionierer	Positioner	1
18		3036-188-025	Dichtungssatz	Seal kit	1
19		2024-018-008	Verschlussschraube	Screw plug with o-ring	1
20		3036-188-062	Einhebelbedienung	Single lever operation	1
22		3036-188-015	Steuerkopfplatte	Lever support	1
23		3036-188-017	Kugelgelenk	Ball joint	3
24		3036-188-019	Gewindestift	Grub screw	1
25		2024-188-013	Gelenkbolzen	Hinge pin	2
26		3036-188-021	Gelenkplatte	Hinge plate	1
30		060-001-006	Sechskantmutter	Hexagon nut	2
33		3036-188-023	Dichtplatte	Seal plate	1
35		3036-188-098	Faltenbalg	Bellows	1

Steuergerät (HDM11S/3) (mit dop. Schwimmstellung)

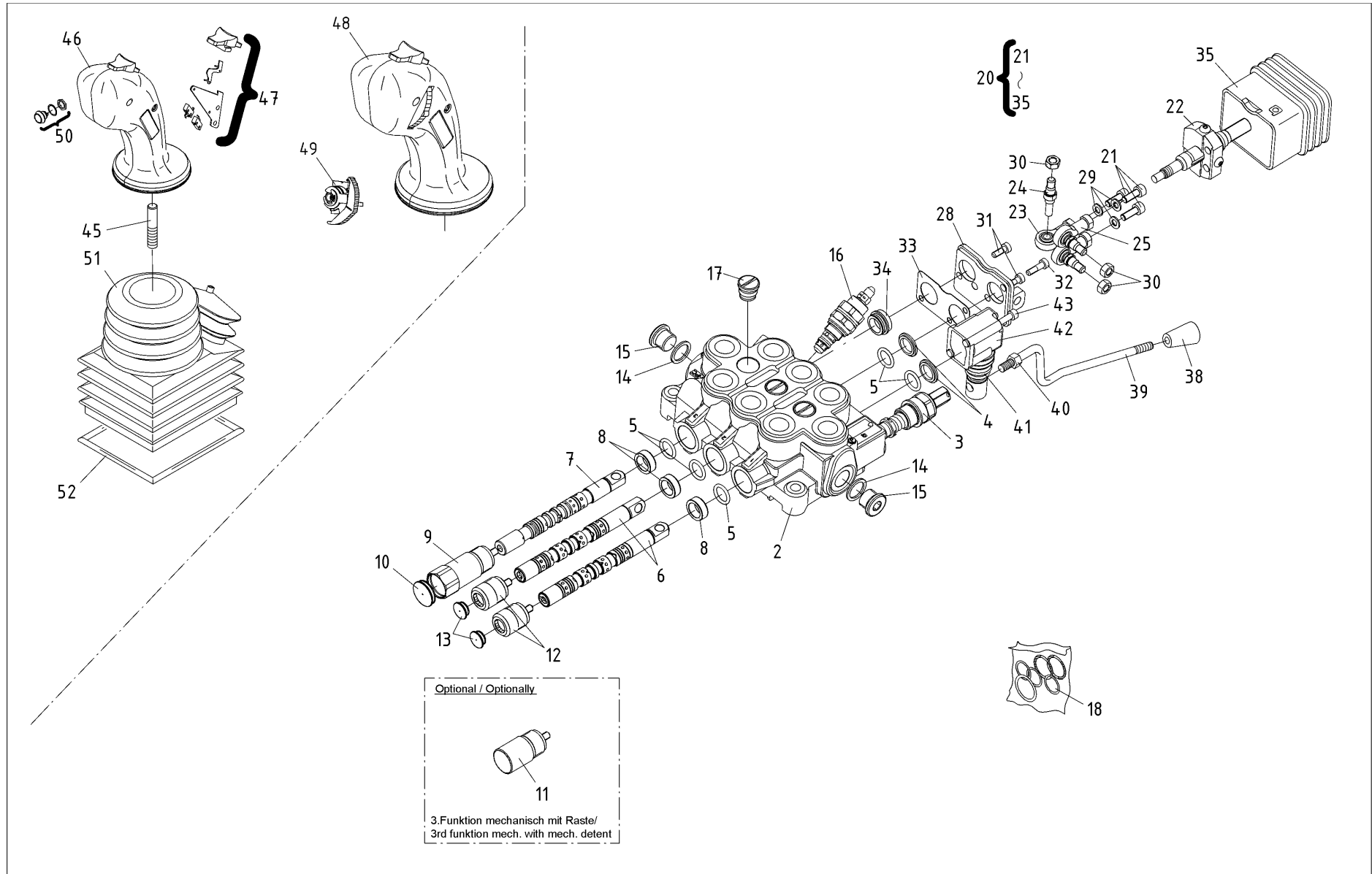
Hydraulic control unit (HDM11S/3) (doub. float pos.)



Pos Item	Bemerkung Remark	ET Nummer Code No.	Benennung	Description	Menge Qty.
38		420-188-046	Griff	Plug knob	1
39		3036-188-027	Gewindestange	Threaded rod	1
40		420-116-004	Sechskantmutter	Hexagon nut	1
41		2024-188-008	Faltenbalg	Bellows	1
42		2024-188-007	Steuerkopf	Handle support	1

Steuergerät (HDM11S/3 60L)

Hydraulic control unit (HDM11S/3 60L)

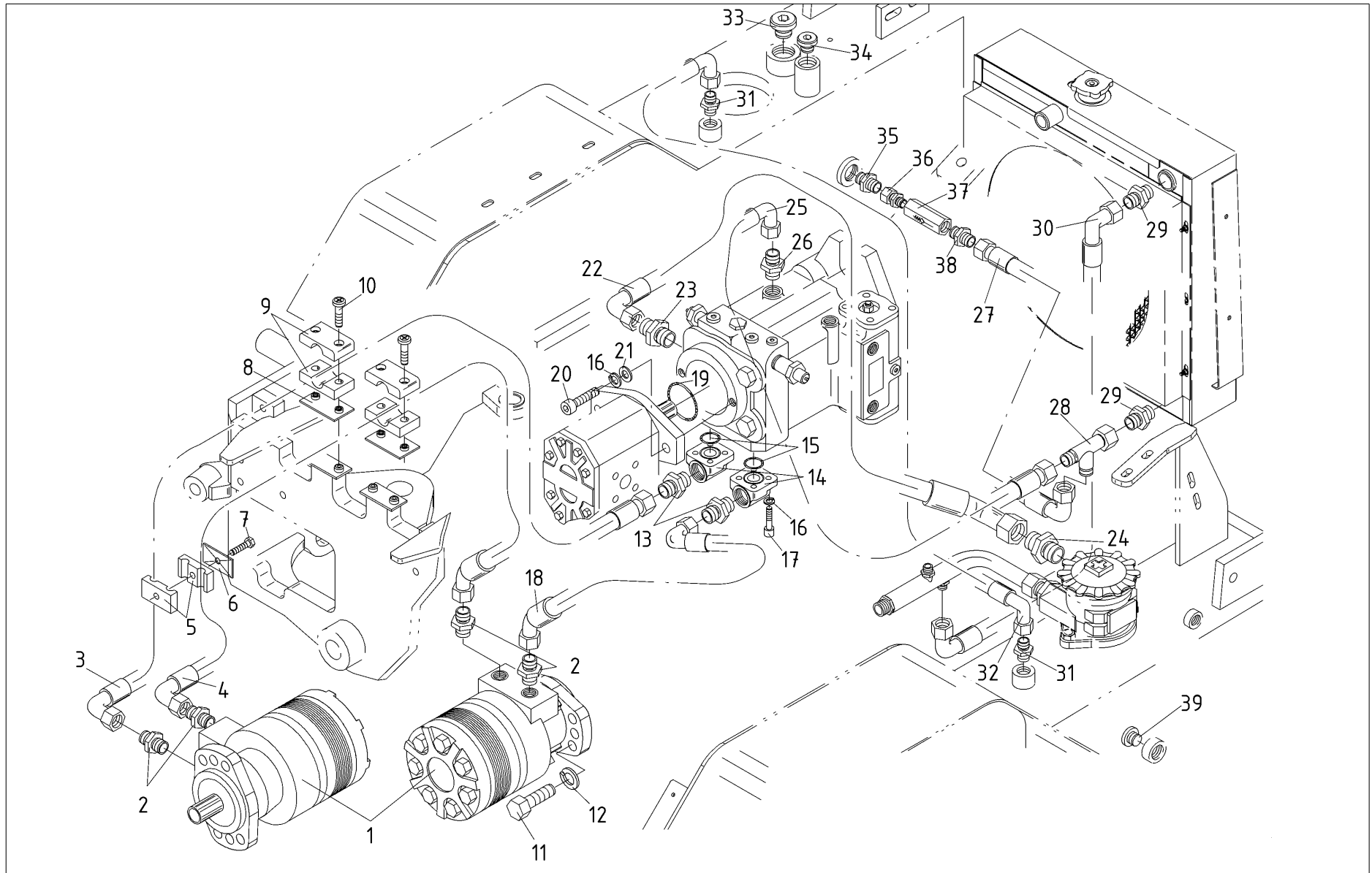


Steuergerät (HDM11S/3 60L)

Hydraulic control unit (HDM11S/3 60L)

Pos Item	Bemerkung Remark	ET Nummer Code No.	Benennung	Description	Menge Qty.
1		070-310-078	Steuergerät HDM11S/3 (60 Ltr.)	Control unit HDM11S/3 60 Ltr.	1
3		548-011-009	Überdruckventil kpl.	Pressure relief valve cpl.	1
4		3036-188-005	Scheibe HDM 10	Flanged washer HDM 10	1
5		2024-018-005	O-Ring 13,95 x 2,62	O-ring 13,95 x 2,62	4
6		3036-188-011	Steuerschieber Typ X	X-type spool	2
7		070-310-074	Steuerschieber Typ ZSF	ZSF-type Spool	1
8		3036-188-006	Distanzscheibe	Spacer	3
9		3036-188-009	Positionierer	Positioner	1
10		3036-188-010	Stopfen Positionierer	Plug	1
11		3036-188-026	Positionierer	Detent positioner HDM11	1
12		3036-188-007	Positionierer	Positioner	2
13		3036-188-008	Stopfen zum Steuergerät	Plug	2
14		060-117-001	Dichtring	Sealing ring	2
15		999-158-440	Verschlusschraube Innensechk.	Blanking plug for ports	2
16		548-011-014	Schockventil	Shock valve	1
17		420-188-150	Rückschlagventil	Check valve	3
18		070-310-073	Dichtungssatz	Seal kit	1
20		070-310-044	Joystickarretierung Satz kpl.	Joystick lock ass.	1
21		060-029-011	Innensechskantschraube	Hexagon-socket screw	3
22		070-310-218	Rastung	Detent	1
23		3036-188-017	Kugelgelenk	Ball joint	3
24		3036-188-019	Gewindestift	Grub screw	3
25		2024-188-013	Gelenkbolzen	Hinge pin	3
28		070-310-334	Steuerkopfplatte	Lever support	1

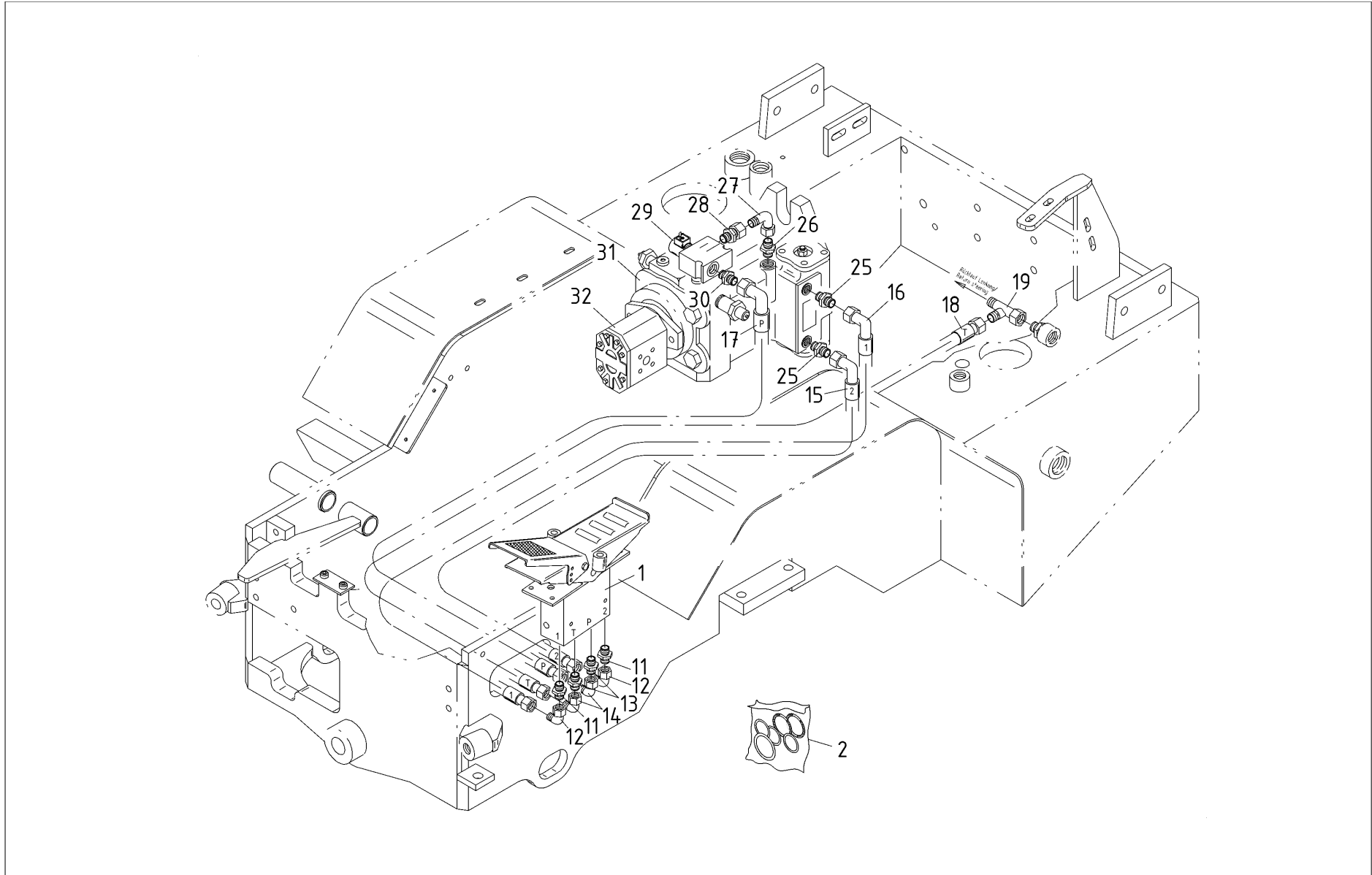
Pos Item	Bemerkung Remark	ET Nummer Code No.	Benennung	Description	Menge Qty.
29		4050-188-046	Federring	Lock washer	3
30		070-310-338	Sechskantmutter	Hexagon nut	3
31		070-310-335	Innensechskantschraube	Hexagon-socket screw	2
32		070-310-339	Innensechskantschraube	Hexagon-socket screw	1
33		070-310-336	Dichtplatte	Seal plate	1
34		3036-188-014	Scheibe	Plain washer	1
35		070-310-337	Faltenbalg	Bellows	1
38		420-188-046	Griff	Plug knob	1
39		3036-188-027	Gewindestange	Threaded rod	1
40		420-116-004	Sechskantmutter	Hexagon nut	1
41		2024-188-008	Faltenbalg	Bellows	1
42		2024-188-007	Steuerkopf	Handle support	1
43		060-029-020	Innensechskantschraube	Hexagon-socket screw	2
45		050-200-061	Adapter Joystick	Joystick adapter	1
46		030-011-013	Ballengriff B3 kpl.	Joystick B3 cpl.	1
47		548-011-007	ET-Schiebeschalter	Slide switch	1
48		030-011-025	Ballengriff B3 kpl.	Joystick B3 cpl.	1
49		548-011-018	Fahrstufenschalter	Switch for joystick	1
50		3036-011-003	Drucktaster Joystick	Push button for joystick	-
51		3350-188-011	Faltenbalg	Bellows	1
52		3350-188-010	Sicherungsring	Retaining ring	1



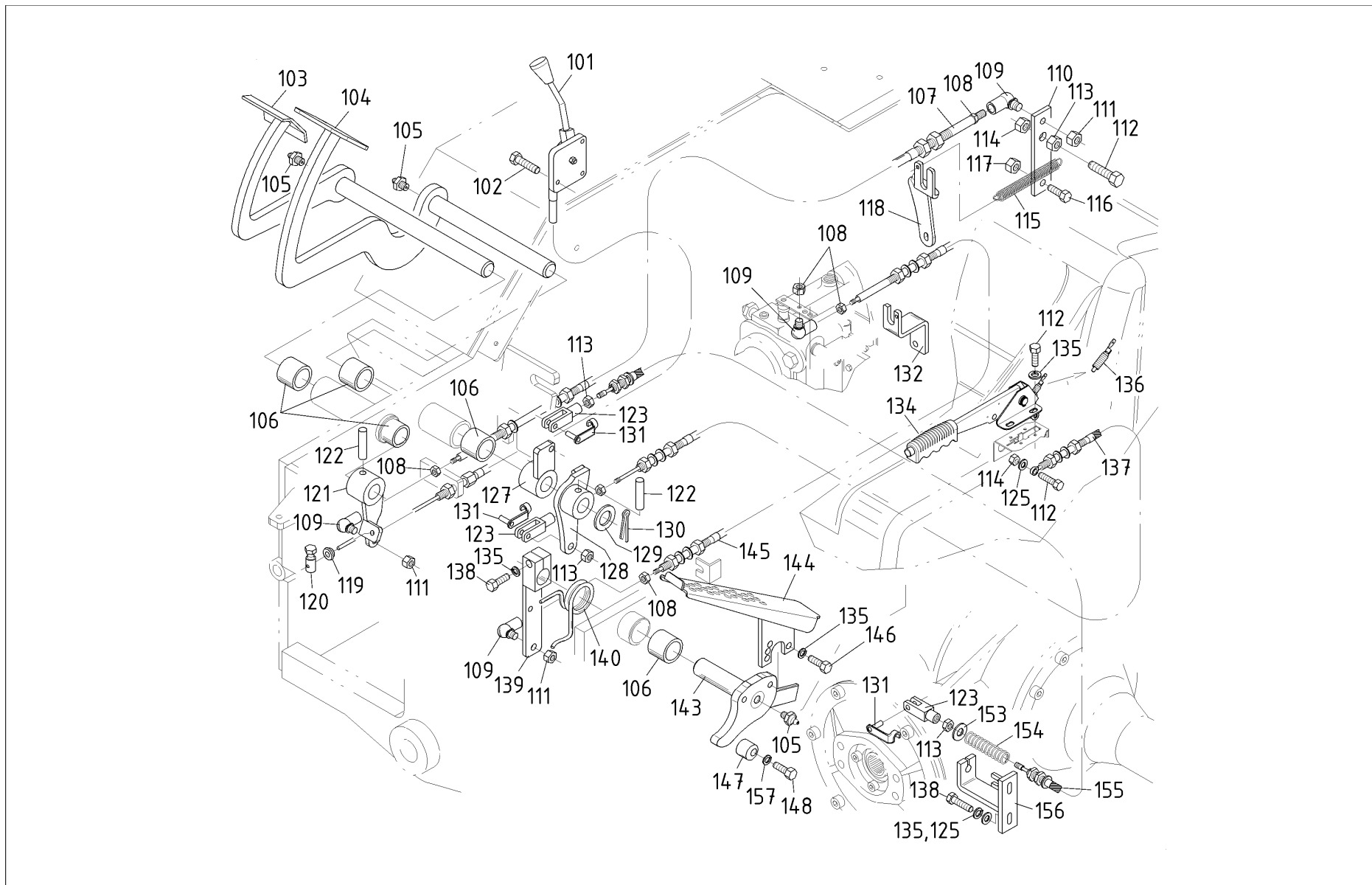
Pos Item	Bemerkung Remark	ET Nummer Code No.	Benennung	Description	Menge Qty.
		070-390-306	Axialkolbenpumpe	Axial piston pump	1
1		222-018-140	Hydromotor	Hydraulic motor	2
1	optional	332-018-002	Hydromotor	Hydraulic motor	2
1b		070-330-029	Dichtungssatz Hydromotor	Seal kit hydraulic motor	1
2		060-106-029	Einschraubverschraubung	Stud connector	4
3		060-153-665-300	Schlauchleitung	Hose assembly	1
4		060-153-698-300	Schlauchleitung	Hose assembly	1
5		060-149-408	Zweiroherschellenhälfte	Twin tubes clamp half	2
6		060-149-204	Deckplatte Zweiroherschelle	Plate twin tube clamp	1
7		060-015-006	Sechskantschraube	Hexagon head screw	1
8		040-002-003	Anschweisplatte APK-A3	Weld-on plate APK-A3	2
9		060-148-205	Einrohrschellenhälfte	Single tube clamp half	4
10		420-188-006	Innensechskantschraube	Hexagon-socket screw	2
11		420-306-000	Sechskantschraube	Hexagon head screw	8
12		401-405-076	Federring	Lock washer	8
13		999-207-440	Einschraubverschraubung	Stud connector	2
14		060-137-002	Winkelflansch mit Innengewinde	Angle flange with int. thread	2
15		860-018-026	O-Ring 25 x 3,53	O-ring 25 x 3,53	2
16		060-040-005	Federring	Lock washer	10
17		442-018-007	Innensechskantschraube	Hexagon-socket screw	8
18		060-154-630	Schlauchleitung	Hose assembly	1
19		060-121-004	O-Ring 110 x 3	O-ring 110 x 3	1
20		336-018-015	Innensechskantschraube	Hexagon-socket screw	2
21		860-006-003	Scheibe	Plain washer	2

Pos Item	Bemerkung Remark	ET Nummer Code No.	Benennung	Description	Menge Qty.
22		060-151-750-200	Schlauchleitung	Hose assembly	1
23		060-106-002	Einschraubverschraubung	Stud connector	1
24		860-015-013	Einschraubverschraubung	Stud connector	1
25		060-154-632	Schlauchleitung	Hose assembly	1
26		060-106-004	Einschraubverschraubung	Stud connector	1
27		060-152-486	Schlauchleitung	Hose assembly	1
28		060-109-008	Einstellbare L-Verschraubung	Standpipe run tee	1
29		060-106-003	Einschraubverschraubung	Stud connector	2
30		060-154-631-170	Schlauchleitung, Scheuerschutz	Hose assembly, chafe protect.	1
31		860-005-003	Einschraubverschraubung	Stud connector	2
32		060-154-316-170	Schlauchleitung, Scheuerschutz	Hose assembly, chafe protect.	1
33		060-116-000	Verschlussschraube Innensechk.	Blanking plug for ports	1
34		060-116-002	Verschlussschraube Innensechk.	Blanking plug for ports	1
35		999-212-500	Einschraubverschraubung	Stud connector	1
36		060-110-003	Einstellb. Einschraubversch.	Standpipe connector	1
37		060-129-002	Rückschlagventil federbelastet	Check valve, spring-loaded	1
38		860-017-004	Einschraubverschraubung	Stud connector	1
39		060-116-000	Verschlussschraube Innensechk.	Blanking plug for ports	1

Fahrventil Driving valve



Pos Item	Bemerkung Remark	ET Nummer Code No.	Benennung	Description	Menge Qty.
1		070-360-001	Fahrventil kpl.	Driving valve ass.	1
2		070-360-002	Dichtungssatz	Seal kit	1
11		060-106-051	Einschraubverschraubung	Stud connector	2
12		060-107-003	Einstellb. Winkelverschraubung	Standpipe elbow	2
13		060-106-010	Einschraubverschraubung	Stud connector	2
14		060-107-002	Einstellb. Winkelverschraubung	Standpipe elbow	2
15		060-150-149	Schlauchleitung	Hose assembly	1
16		060-150-150	Schlauchleitung	Hose assembly	1
17		060-150-289	Schlauchleitung	Hose assembly	1
18		060-150-290	Schlauchleitung	Hose assembly	1
19		999-582-130	Einstellbare L-Verschraubung	Standpipe run tee	1
25		060-106-005	Einschraubverschraubung	Stud connector	2
26		060-106-053	Einschraubverschraubung	Stud connector	1
27		860-005-004	Einstellb. Winkelverschraubung	Standpipe elbow	1
28		060-110-002	Einstellb. Einschraubverschr.	Standpipe connector	1
29		550-017-017	Absperrventil, elektrisch	Electrical stop valve	1
30		060-106-034	Einschraubverschraubung	Stud connector	1



Bedienelemente / Pedale (2028/2428/2030)

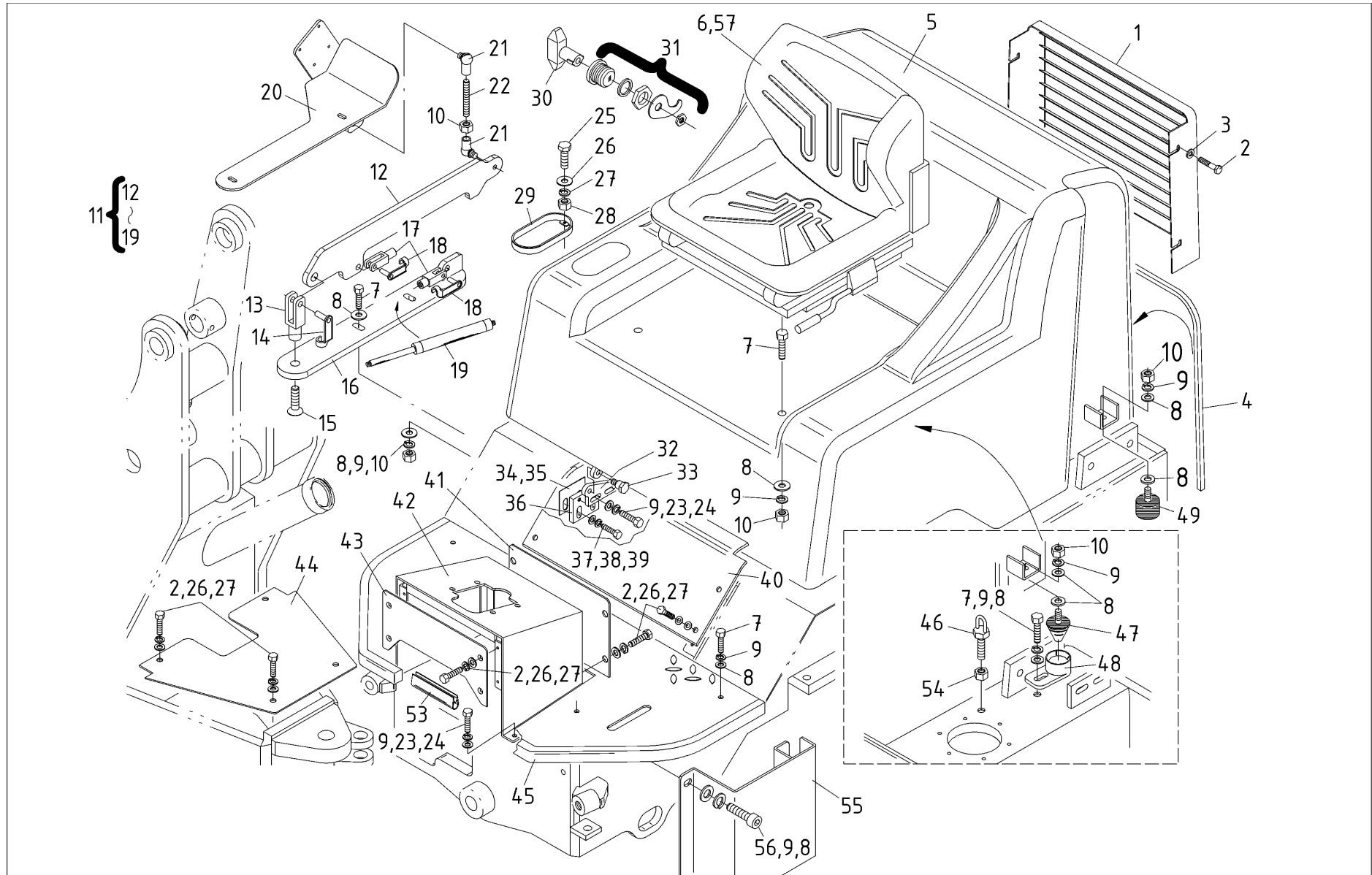
Control elements / Pedals (2028/2428/2030)

Pos Item	Bemerkung Remark	ET Nummer Code No.	Benennung	Description	Menge Qty.
101		070-730-003	Handgaszug kpl.	Hand throttle cable ass.	(1)
102		060-049-011	Linsenkopfschraube	Lens head screw	3
103		2026-016-002	Gaspedal	Accelerator pedal	1
104		2026-016-003	Bremspedal	Brake pedal	1
105		060-035-002	Kegelschmiernippel, gerade	Lubrication nipple, straight	3
106		336-016-003	Gleitbuchse	Anti-friction bush	6
107		442-016-003	Bowdenzug kpl.	Bowden control cable	1
108		860-016-005	Sechskantmutter	Hexagon nut	4
109		336-016-011	Winkelgelenk kpl.	Angle link ass.	4
110		326-016-005	Hebel Gaszug	Lever trottle cable	1
111		060-003-003	Sechskantmutter, selbsts.	Nylock nut	2
112		420-116-005	Sechskantschraube	Hexagon head screw	6
113		420-116-004	Sechskantmutter	Hexagon nut	5
114		860-016-025	Sechskantmutter, selbsts.	Nylock nut	2
115		060-063-003	Zugfeder	Tension spring	1
116		060-012-006	Sechskantschraube	Hexagon head screw	1
117		860-015-018	Sechskantmutter, selbsts.	Nylock nut	1
118		2028-016-006			1
119		2026-016-009	Kabeltülle	Cable sleeve	(1)
120		401-481-136	Klemmschraube	Clamping screw	(1)
121		2026-016-004	Umlenkhebel Gaszug	Bellcrank throttle cable	1
122		060-033-001	Spannhülse	Spring pin	2
123		420-122-000	Gabelkopf	Clevis	3
125		420-159-001	Scheibe	Plain washer	3

Bedienelemente / Pedale (2028/2428/2030)

Control elements / Pedals (2028/2428/2030)

Pos Item	Bemerkung Remark	ET Nummer Code No.	Benennung	Description	Menge Qty.
127		217-100-002	Hebel (Pedal)	Arm (pedal)	1
128		217-016-005	Hebel Handbremszug	Lever parking brake cable	1
129		860-016-030	Scheibe	Plain washer	2
130		060-034-001	Splint	Splint pin	1
131		336-015-015	ES-Bolzen	ES-Bolt	1
132		2026-016-008	Halter Inchzug	Halter Inchzug	1
134		3036-012-002	Handbremshebel	Parking brake lever	1
135		420-116-007	Federring	Lock washer	7
136		070-530-035	Kontrollschalter kpl.	Control switch ass.	1
137		3036-012-003	Handbremszug	Parking brake cable	1
138		860-011-015	Sechskantschraube, selbsts.	Hexagon head locking screw	3
139		336-016-005	Hebel 336/442	Lever 336/442	1
140		2026-016-013	Schenkelfeder	Thigh spring	1
143		2026-016-001	Inchpedalwelle	Inch pedal shaft	1
144		3036-016-007	Inchpedal, verzinkt	Inch pedal, galvanized	1
145		442-016-012	Bowdenzug kpl.	Bowden control cable	1
146		420-116-001	Sechskantschraube	Hexagon head screw	2
147		2026-016-010	Exzentrerscheibe, verzinkt	Excenter disc, galv.	2
148		060-017-006	Sechskantschraube	Hexagon head screw	2
153		060-039-003	Scheibe	Plain washer	1
154		999-009-192	Druckfeder	Pressure spring	1
155		2028-012-001	Bowdenzug kpl.	Bowden control cable	1
156		2026-012-002	Halter Bremszug	Halter Bremszug	1
157		401-450-091	Federring	Lock washer	2

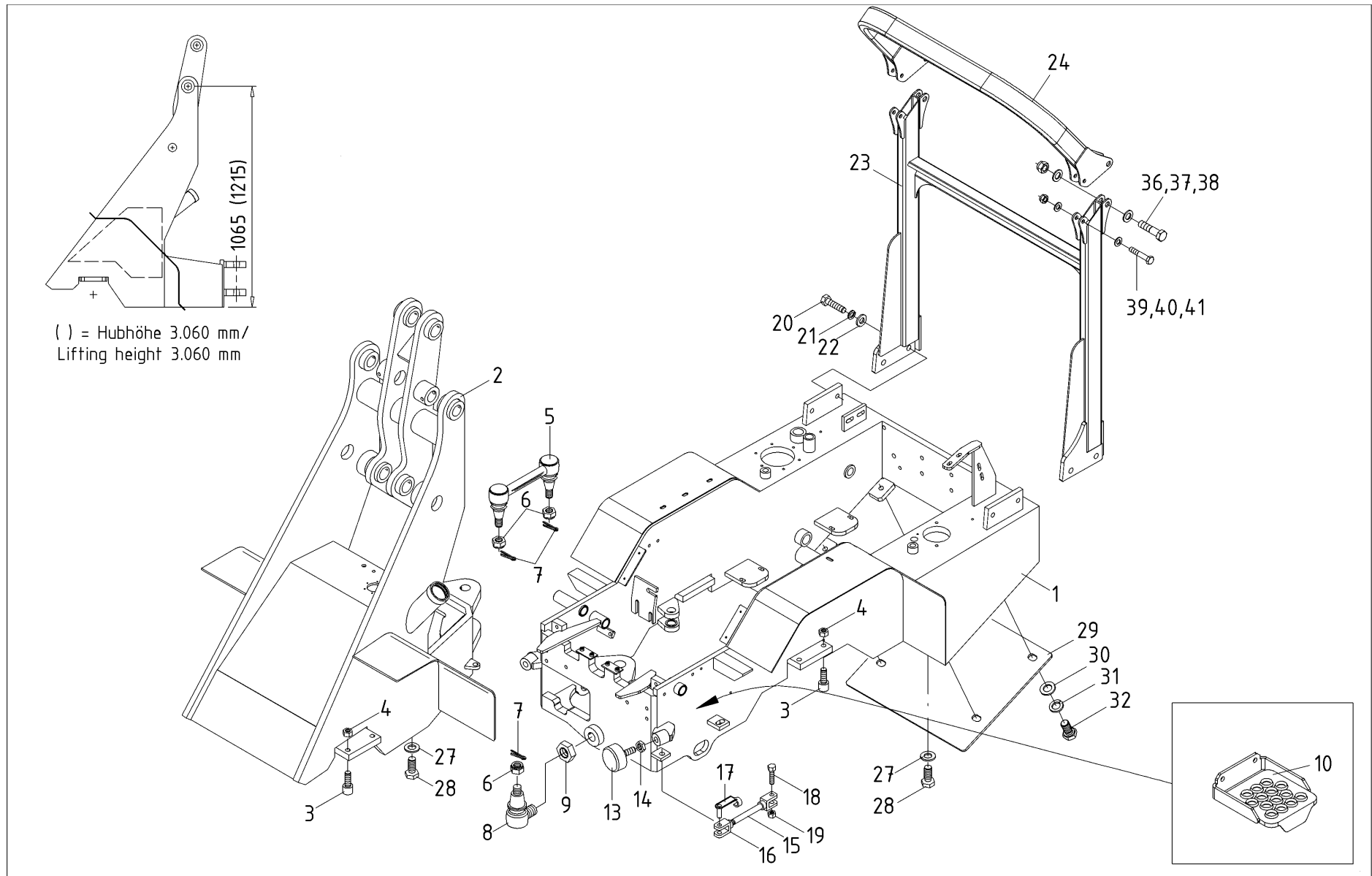


Pos Item	Bemerkung Remark	ET Nummer Code No.	Benennung	Description	Menge Qty.
1		2026-013-008	Kühlergrill (Kunststoff)	Rear grille (Plastic execut.)	1
1		2026-013-108	Kühlergrill, Metall	Rear grille, metal	(1)
2		420-164-004	Sechskantschraube	Hexagon head screw	20
3		860-015-019	Scheibe	Plain washer	4
4		870-020-105	Dichtungsprofil	Seal profile	-
5		2028-013-001-020	Motorhaube GFK	Engine bonnet GRP	1
5	Handgas	2028-013-001 -050			1
6		548-134-019	Fahrersitz	Driver's seat	1
7		420-116-005	Sechskantschraube	Hexagon head screw	11
8		060-039-003	Scheibe	Plain washer	19
9		420-116-007	Federring	Lock washer	28
10		420-116-004	Sechskantmutter	Hexagon nut	9
11		2026-013-015	Haubenöffner kpl.	Bonnet linkage cpl.	1
12		2026-013-017	Umlenkhebel Haubenöffner	Bellcrank bonnet release	1
13		060-043-001	Gabelkopf	Clevis	1
14		060-043-002	ES-Bolzen	ES-Bolt	1
15		060-041-006	Senkschraube Innensechskant	Countersunk screw	1
16		2026-013-016-101	Aufnahme Haubenöffner	Dämpferaufnahme	1
17		420-122-000	Gabelkopf	Clevis	2
18		336-015-015	ES-Bolzen	ES-Bolt	2
19		2026-013-018	Gasdruckfeder	Gas strut	1
20		2026-013-025	Halter Gasdruckfeder	Holder gas strut	1
21		860-011-007	Winkelgelenk kpl.	Angle link ass.	2
22		2026-013-012	Gewindestück	Threaded rod	1

Pos Item	Bemerkung Remark	ET Nummer Code No.	Benennung	Description	Menge Qty.
22	option	030-013-013	Gewindestück	Threaded rod	1
23		420-116-001	Sechskantschraube	Hexagon head screw	9
24		420-159-001	Scheibe	Plain washer	9
25		860-016-001	Sechskantschraube	Hexagon head screw	2
26		060-039-004	Scheibe	Plain washer	18
27		420-164-005	Federring	Lock washer	18
28		860-009-004	Sechskantmutter	Hexagon nut	2
29		3036-013-012	Ring Faltenbalg	Ring bellows	1
30		217-013-005	Schlüssel	Key	1
31		217-013-104	Haubenschloss kpl.	Bonnet lock ass.	1
31		217-013-004	Haubenschloss kpl.	Bonnet lock ass.	1
32		3036-013-010	Gelenkplatte	Hinge plate	2
33		050-001-230	Sechskantschraube	Hexagon head screw	2
34		2026-013-009	Ausgleichsblech	Packing plate	-
35		2026-013-010	Ausgleichsblech	Packing plate	-
36		2026-013-002	Lagerplatte	Support plate	2
37		420-116-005	Sechskantschraube	Hexagon head screw	4
38		401-450-091	Federring	Lock washer	4
39		860-006-003	Scheibe	Plain washer	4
40	2024 / 2027 / 2028	2024-013-002-001	Abdeckblech Hinterwagen	Rear frame cover plate	1
40	2026 / 2030	2026-013-019			1
41		2026-013-006	Abdeckblech Turm, hinten	Abdeckblech Turm, hinten	1
42		2026-013-004	Turm kpl.	Steering column admission cpl.	1
43		2026-013-033	Abdeckblech Turm, vorne	Cover Steering column	1

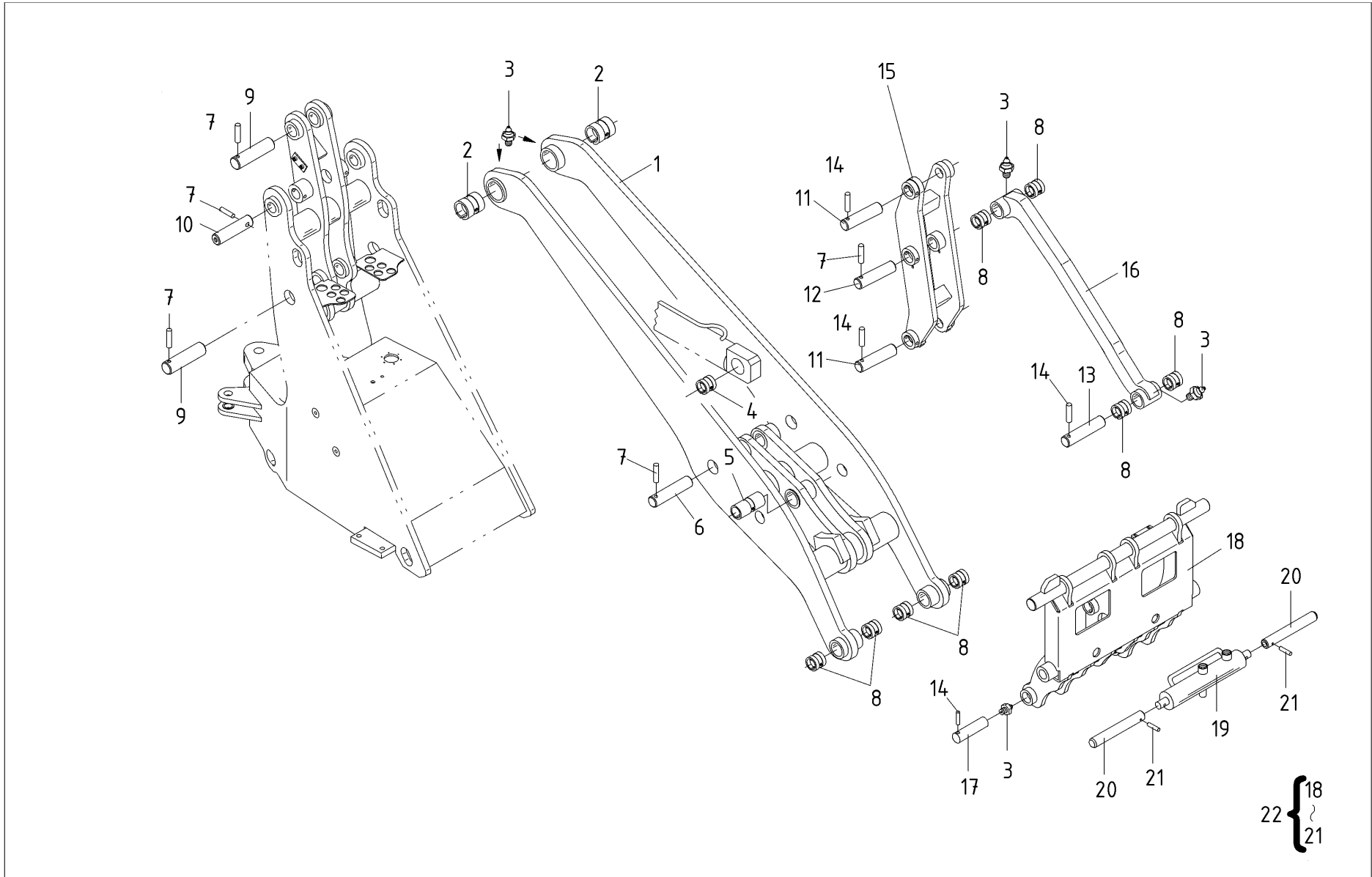
Engine cover / Lining

Pos Item	Bemerkung Remark	ET Nummer Code No.	Benennung	Description	Menge Qty.
44		2026-013-034	Abdeckblech Vorderwagen	Front frame cover plate	1
45	2027 / 2028	2027-013-024	Bodenblech	Floor plate	1
45	2024 / 2026 / 2030	2026-013-003	Bodenblech	Floor plate	1
46		450-013-027	Bügelschraube	U-bolt	1
47		3036-013-032	Gummipuffer, konisch	Cone rubber buffer	1
48		3036-013-017	Konusplatte	Damper locator	1
49		336-013-017	Gummipuffer	Rubber buffer	1
53		442-013-202	Kantenschutz, groß	Edge protection, large	-
54		860-006-002	Sechskantmutter	Hexagon nut	1
55	2027	2027-013-005	Abdeckblech Fahrventil	Cover plate	1
56		060-029-003	Innensechskantschraube	Hexagon-socket screw	2
57		070-401-070	Beckengurt Statik kpl.	Safety belt static ass.	1

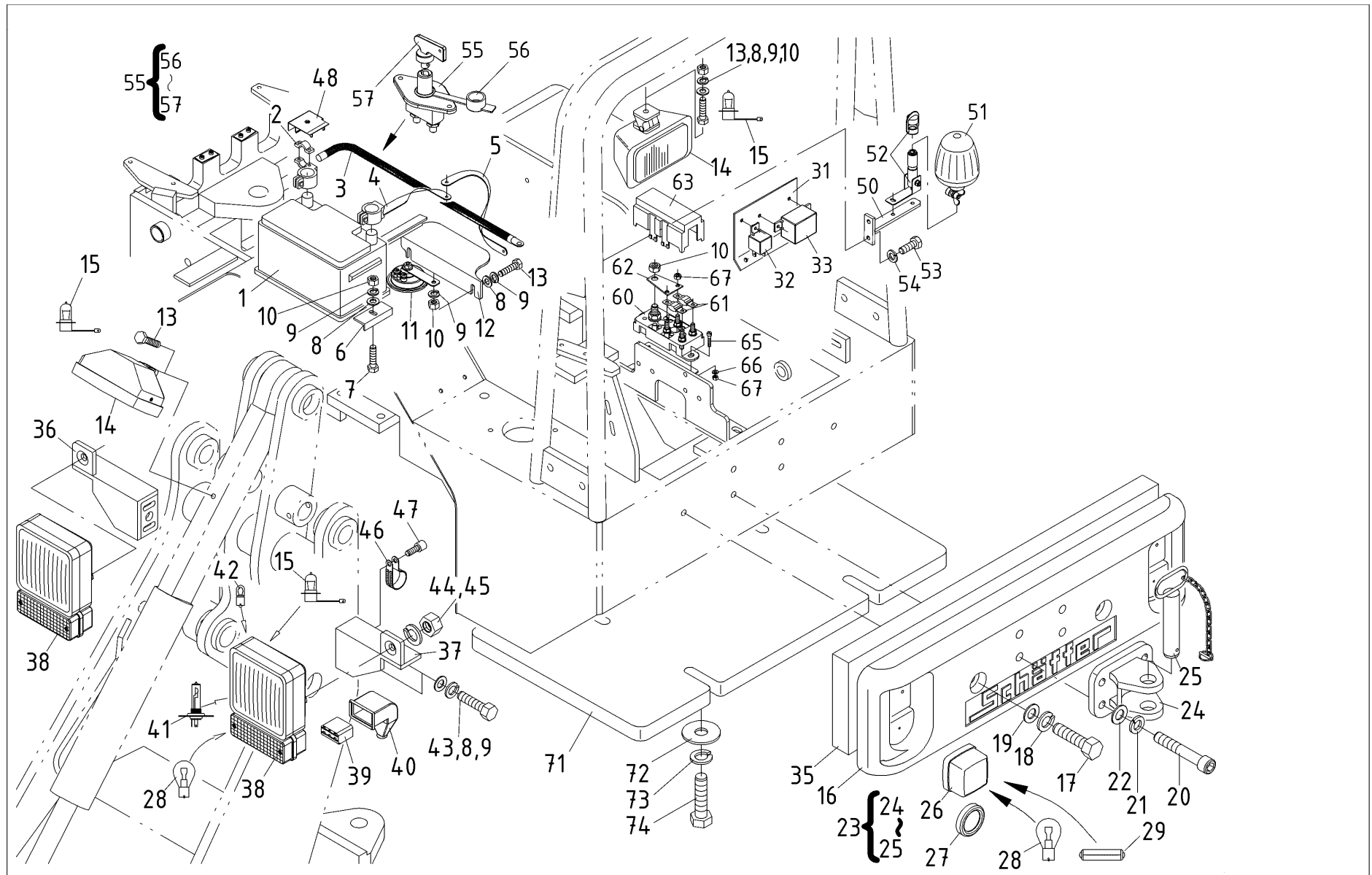


Pos Item	Bemerkung Remark	ET Nummer Code No.	Benennung	Description	Menge Qty.
1		2028-010-001	Hinterwagenrahmen	Hinterwagenrahmen	1
2	2027 - 2030	2026-010-002	Vorderwagenrahmen	Front frame	1
2	2027 - 2030	2026-010-050	Vorderwagenrahmen	Vorderwagenrahmen	(1)
2	2428	2026-010-302	Vorderwagenrahmen	Front frame	1
3		060-029-028	Innensechskantschraube	Hexagon-socket screw	8
4		060-003-004	Sechskantmutter, selbsts.	Nylock nut	8
5		217-010-030	Doppelgelenk Größe 40	Double articulation link	1
6		060-007-001	Kronenmutter, flach	Crown flat nut	3
7		420-114-002	Splint	Splint pin	3
8		217-010-031	Einfachgelenk Größe 40	Single articulation link	1
9		060-002-001	Sechskantmutter, flach	Hexagon flat nut	1
10	optoin	2026-010-010	Zusatztrittstufe	Additional step	1
13		442-010-021	Anschlagschraube	Stop screw	2
14		336-011-003	Sechskantmutter, flach	Hexagon flat nut	2
15		217-010-042	Gabelstück	Fork piece	1
16		442-010-025	Gabelkopf	Clevis	1
17		442-010-026	ES-Bolzen	ES-Bolt	1
18		420-109-004	Sechskantschraube	Hexagon head screw	1
19		420-304-001	Sechskantmutter, selbsts.	Nylock nut	1
20		060-027-003	Sechskantschraube	Hexagon head screw	4
21		860-016-031	Federring	Lock washer	4
22		860-016-030	Scheibe	Plain washer	4
23		2028-010-042	ROPS-Sicherheitsbügel	ROPS-Safety roll bar	1
24		2028-010-043	ROPS-Sicherheitsbügel	ROPS-Safety roll bar	1

Pos Item	Bemerkung Remark	ET Nummer Code No.	Benennung	Description	Menge Qty.
27		060-117-003	Dichtring	Sealing ring	3
28		060-120-002	Verschlussschraube mit Bund	Screw plug with flange	3
29		2028-013-004	Bodenplatte	Floor plate	1
30		060-039-002	Scheibe	Plain washer	4
31		401-101-011	Federring	Lock washer	4
32		330-100-016	Sechskantschraube	Hexagon head screw	4
36		330-001-001	Sechskantschraube	Hexagon head screw	2
37		860-016-030	Scheibe	Plain washer	4
38		060-003-006	Sechskantmutter, selbsts.	Nylock nut	2
39		060-023-012	Sechskantschraube	Hexagon head screw	2
40		548-010-015	Scheibe	Plain washer	4
41		060-003-005	Sechskantmutter, selbsts.	Nylock nut	2



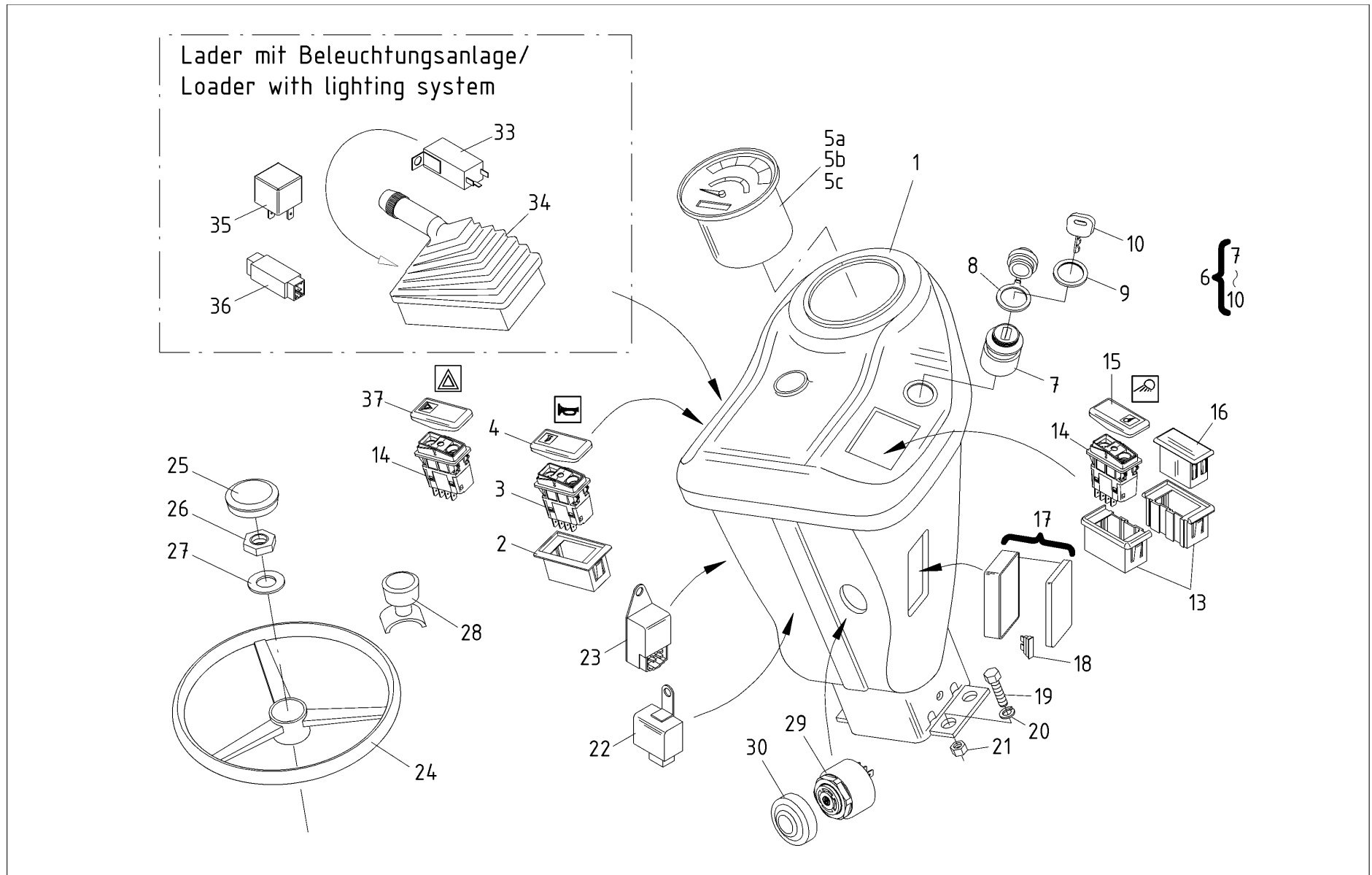
Pos Item	Bemerkung Remark	ET Nummer Code No.	Benennung	Description	Menge Qty.
1		2026-010-306	Ladeschwinge	Lifting arm	1
2		060-047-021	Einspannbuchse mit Nocken	Inner tension bushing w. cams	2
3		060-035-002	Kegelschmiernippel, gerade	Lubrication nipple, straight	7
4		060-047-007	Einspannbuchse mit Nocken	Inner tension bushing w. cams	1
5		060-047-018	Einspannbuchse mit Nocken	Inner tension bushing w. cams	1
6		050-001-085	Bolzen mit Querbohrung	Pin with Cross bore	1
7		060-033-006	Spannhülse	Spring pin	5
8		336-010-020	Einspannbuchse mit Nocken	Inner tension bushing w. cams	8
9		050-001-301	Bolzen mit Querbohrung	Pin with Cross bore	2
10		050-001-351	Bolzen mit Querbohrung	Pin with Cross bore	1
11		050-001-084	Bolzen mit Querbohrung	Pin with Cross bore	2
12		050-001-302	Bolzen mit Querbohrung	Pin with Cross bore	1
13		050-001-083	Bolzen mit Querbohrung	Pin with Cross bore	1
14		060-033-007	Spannhülse	Spring pin	5
15		2026-010-008	Umlenkung	Diverter	1
16		3036-010-016	Pleuel	Connecting rod	1
17		442-010-009	Bolzen mit Schmierbohrung	Pin with Lubrication hole	2
18		3036-010-144	Aufnahmerahmen kpl.	Tool holder frame ass.	1
19		030-017-401	Verriegelungszyylinder	Locking cylinder	1
20		050-580-002	Bolzen, Verriegelungs-	Pin, Locking-	2
21		218-011-008	Spannhülse	Spring pin	2
22	kpl.	3036-010-144	Aufnahmerahmen kpl.	Tool holder frame ass.	1



Pos Item	Bemerkung Remark	ET Nummer Code No.	Benennung	Description	Menge Qty.
1		030-014-050	Batterie 12V 55Ah 480A	Battery 12V 55Ah 480A	1
2		860-014-005	Batteriepolklemme (Plus)	Positive pole clamp	1
3		3036-014-019	Batteriepolkabel (Pluskabel)	Battery cable (positive)	1
4		070-530-091	Masseband mit Polklemme	Ground strap w. pole clamp	1
5		070-530-092	Masseband ohne Polklemme	Ground strap w/o pole clamp	1
6		860-014-004	Batteriehalter, verzinkt	Battery holder, galvanized	1
7		860-003-005	Sechskantschraube	Hexagon head screw	1
8		420-159-001	Scheibe	Plain washer	8
9		420-116-007	Federring	Lock washer	10
10		420-116-004	Sechskantmutter	Hexagon nut	4
11		420-218-952	Signalhorn (Hupe)	Horn	1
12		2028-014-002-001	Batteriehalter verz.	Battery holder galv.	1
13		420-116-005	Sechskantschraube	Hexagon head screw	3
14		070-530-008	Arbeitsscheinwerfer	Worklights	1 (2)
15		217-014-002	Glühlampe Halogen 55 W (H3)	Bulb halogen 55 W (H3)	1 (2)
16		2026-014-001	Heckgewicht-Endplatte	Rear face plate	1
17		999-001-680	Sechskantschraube	Hexagon head screw	2
18		401-101-011	Federring	Lock washer	2
19		330-100-018	Scheibe	Plain washer	2
20		060-029-066	Innensechskantschraube	Hexagon-socket screw	4
21		330-100-075	Federring	Lock washer	4
22		548-010-015	Scheibe	Plain washer	4
23		030-014-110	Abschleppkupplung kpl.	Towing coupling ass. with pin	(1)
24		030-014-111	Abschleppkupplung, einzeln	Towing coupling, single	(1)

Pos Item	Bemerkung Remark	ET Nummer Code No.	Benennung	Description	Menge Qty.
25		030-014-101	Bolzen kpl. m. Kette+Splint	Towing pin cpl. with chain &	(1)
26		336-014-009	Rückleuchte, links / rechts	Combination taillight, L / R	2
27		030-014-041	Rückstrahler rund, rot	Reflector round, red	2
28		336-014-008	Glühlampe 12 V / 21 W	Bulb 12 V / 21 W	4
29		420-218-132	Glühlampe 12 V / 5 W	Bulb 12 V / 5 W	2
31		2027-014-011			1
32		030-014-094	Relais 12V 30/40A mit Lasche	Alternating relay 12V / 30/40A	1
33		860-019-020	Relais 12V / 75A	Relay 12V / 75A	1
35		226-014-001	Heckgewicht-Zwischenplatte	Additional rear plate	(-)
36		2026-014-023	Halter Scheinwerfer links	Bracket head lights left	1
36b		2026-014-304	Halter Scheinwerfer, rechts	Bracket headlight, right side	1
37		2026-014-024	Halter Scheinwerfer rechts	Bracket head lights right	1
37b		2026-014-303	Halter Scheinwerfer, links	Bracket headlight, left side	1
38		2026-014-006	Scheinwerfer kpl.	Headlight ass.	2
39		2026-014-008	Steckgehäuse 6-polig	Plug housing 6-pole	2
40		2026-014-009	Kappe	Cap	2
41		2026-014-007	Glühlampe Halogen 55 W (H7)	Bulb halogen 55 W (H7)	2
42		336-014-007	Glühlampe 12 V / 4 W	Bulb 12 V / 4 W	2
43		860-011-015	Sechskantschraube, selbsts.	Hexagon head locking screw	4
44		420-109-005	Sechskantmutter	Hexagon nut	2
45		401-405-076	Federring	Lock washer	2
46		060-058-001	Rohrschelle mit Gummi	Pipe clamp with rubber	2
47		060-029-014	Innensechskantschraube	Hexagon-socket screw	2
48		030-014-077	Abdeckung Pluskabel	Cover positive clamp	1

Pos Item	Bemerkung Remark	ET Nummer Code No.	Benennung	Description	Menge Qty.
50		030-014-011	Halter Rundumleuchte	Holder rotating beacon	(1)
51		030-014-015	Rundumkennleuchte, gelb	Rotating beacon, yellow	(1)
52		030-014-016	Aufsteckrohr m. Stopfen	Base, Rotating beacon	(1)
53		060-016-001	Sechskantschraube	Hexagon head screw	(2)
54		401-450-091	Federring	Lock washer	(2)
55		030-014-081	Batterie Hauptschalter kpl.	Battery switch ass.	(1)
57		030-014-082	Schlüssel	Key	(1)
60		070-550-041	Sicherungshalter, 2-polig	Fuse holder, 2-pole	1
61		3036-014-015	Sicherung Midi VAL, 50 A	Fuse Midi VAL, 50 A	2
62		070-550-042	Kontaktplatte	Contact plate	1
63		070-550-004	Deckel für Sicherungshalter	Cap for fuse holder	1
65		060-049-003	Linsenkopfschraube	Lens head screw	2
66		860-016-006	Federring	Lock washer	2
67		860-016-005	Sechskantmutter	Hexagon nut	4
71		2028-014-011	Koffergewicht	Case weight	1
72		060-039-010	Scheibe	Plain washer	4
73		401-101-011	Federring	Lock washer	4
74		060-024-002	Sechskantschraube	Hexagon head screw	4

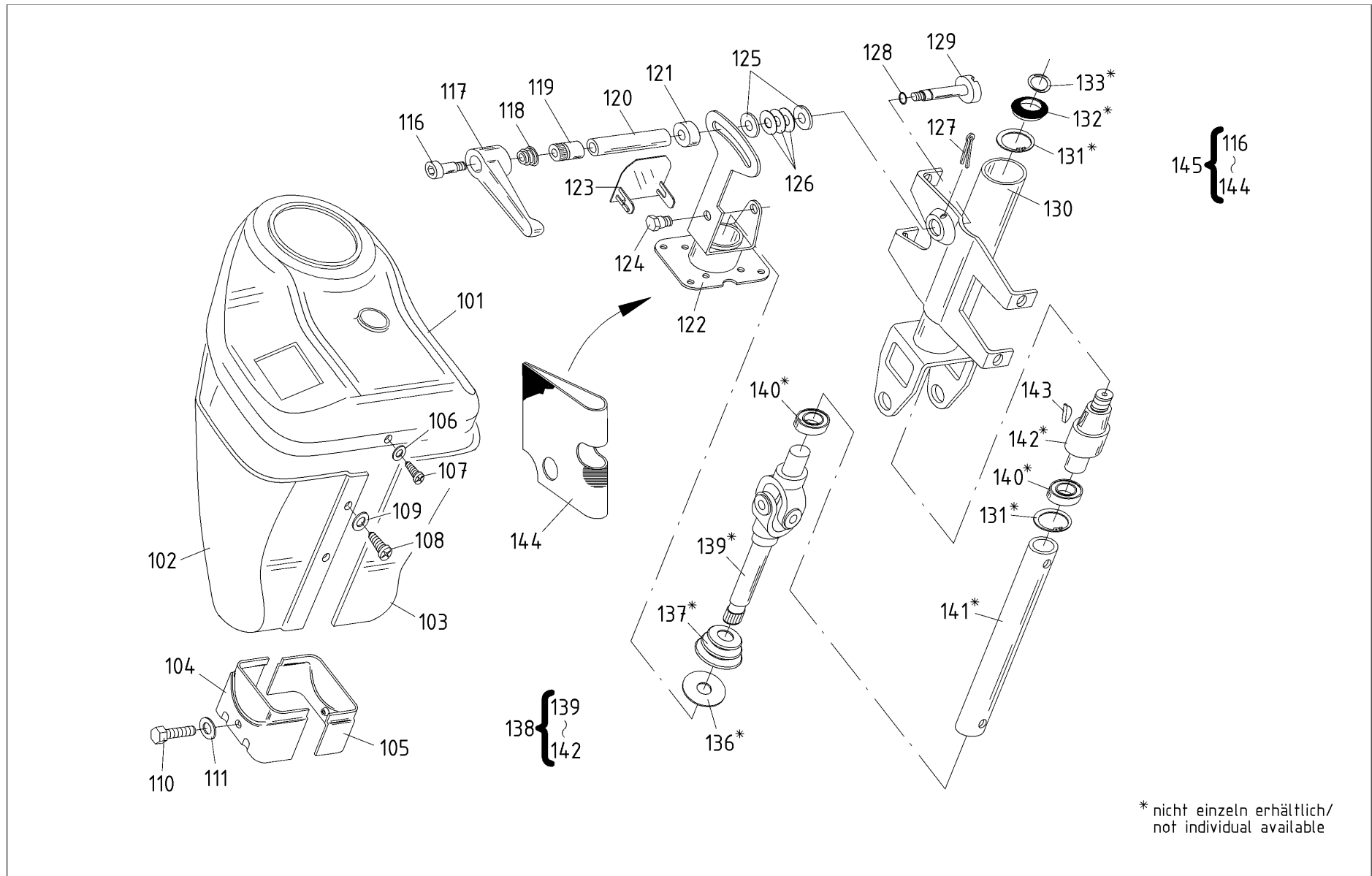


Pos Item	Bemerkung Remark	ET Nummer Code No.	Benennung	Description	Menge Qty.
1	-->Aug.2018	070-540-076	Lenkturm kpl.	Steering column ass.	1
1	-->Aug.2018	2026-019-021	Lenkturm verstellbar kpl.	Steering column adustable ass.	(1)
1	Aug.2018-->	070-540-086	Lenkturm kpl.	Steering column ass.	
1	Aug.2018-->	070-540-091	Lenkturm kpl.	Steering column ass.	1
2		3036-019-012	Einzelrahmen	Single frame	1
3		2026-019-014	Schalterunterteil, Taster	Push button, lower part	1
4		2026-019-015	Schalteroberteil, grün	Switch cover, green	1
4	option	3036-019-024	Schalteroberteil, rot	Switch cover, red	
5a	Aug.2018-->	070-540-087	Anzeige-Instrument, rund	Display, round	1
5b		070-540-071	Anzeige-Instrument, rund	Display, round	1
5c		070-540-072	Umrüstsatz Anzeige-Instrument	Conversion kit Display	-
6		860-019-006	Zündschloss kpl.	Ignition lock ass.	1
7		860-019-006	Zündschloss kpl.	Ignition lock ass.	1
8		860-019-012	Abdeckkappe für Zündschloss	Ignition switch cover cap	1
9		860-019-013	Ring	Ring	1
10		860-019-011	Zündschlüssel	Ignition key	1
13		3036-019-006	Rahmen Außen	End modular frame	2
14		3036-019-003	Schalterunterteil	Switch, lower part	1 (2)
14	option	2026-019-014	Schalterunterteil, Taster	Push button, lower part	
15		3036-019-008	Schalteroberteil, orange	Switch cover, orange	1
16		3036-019-004	Abdeckung	Cover	1
17		550-019-006	Sicherungskasten kpl.	Fuse box cpl.	1
18		010-004-326	Flachsicherung, 5 A	Blade-type fuse, 5 A	-
18		010-004-333	Flachsicherung, 7,5 A	Blade-type fuse, 7.5 A	-

Pos Item	Bemerkung Remark	ET Nummer Code No.	Benennung	Description	Menge Qty.
18		010-004-337	Flachsicherung, 10 A	Blade-type fuse, 10 A	-
18		010-004-338	Flachsicherung, 15 A	Blade-type fuse, 15 A	-
18		010-004-035	Flachsicherung, 20 A	Blade-type fuse, 20 A	-
19		060-016-001	Sechskantschraube	Hexagon head screw	4
20		401-450-091	Federring	Lock washer	4
21		860-006-002	Sechskantmutter	Hexagon nut	4
22		1J321-6024-2	Relais Zeitschalter Motor Aus	Relay timer engine off	1
23		15694-6599-0	Zeitschalter Vorglühlampe	Timer glow indicator	1
24		20-631	Lenkrad	Steering wheel	1
25		070-540-074	Lenkradkappe, neutral	Steering wheel cap, blank	1
26		420-191-002	Mutter für Lenkwelle	Hexagon nut for steering shaft	1
27		420-191-001	Scheibe	Plain washer	1
28		217-068-114	Lenkfix kpl.	Steering knob ass.	1
29		070-540-025	Warnsummer	Warning buzzer	1
30		070-540-050	Schutzkappe für Summer	Cover for warning buzzer	(1)
33		550-019-002	Blinkrelais, 3-polig	Flasher relay, 3-pole	1
34		550-019-003	Lenkstockschalte kpl.	Control stalk cpl.	1
35		030-014-093	Relais 12V 20/30A mit Lasche	Relay 12V / 20/30A	1
36		070-540-030	Diode	Diode	2
37		3036-019-011	Schalteoberteil, rot	Switch cover, red	1
38		070-550-054	Relais 12V / 15A/25A	Relay 12V / 15/25A	

Lenksäule/ Armaturentafel

Steering column/ Instrument panel

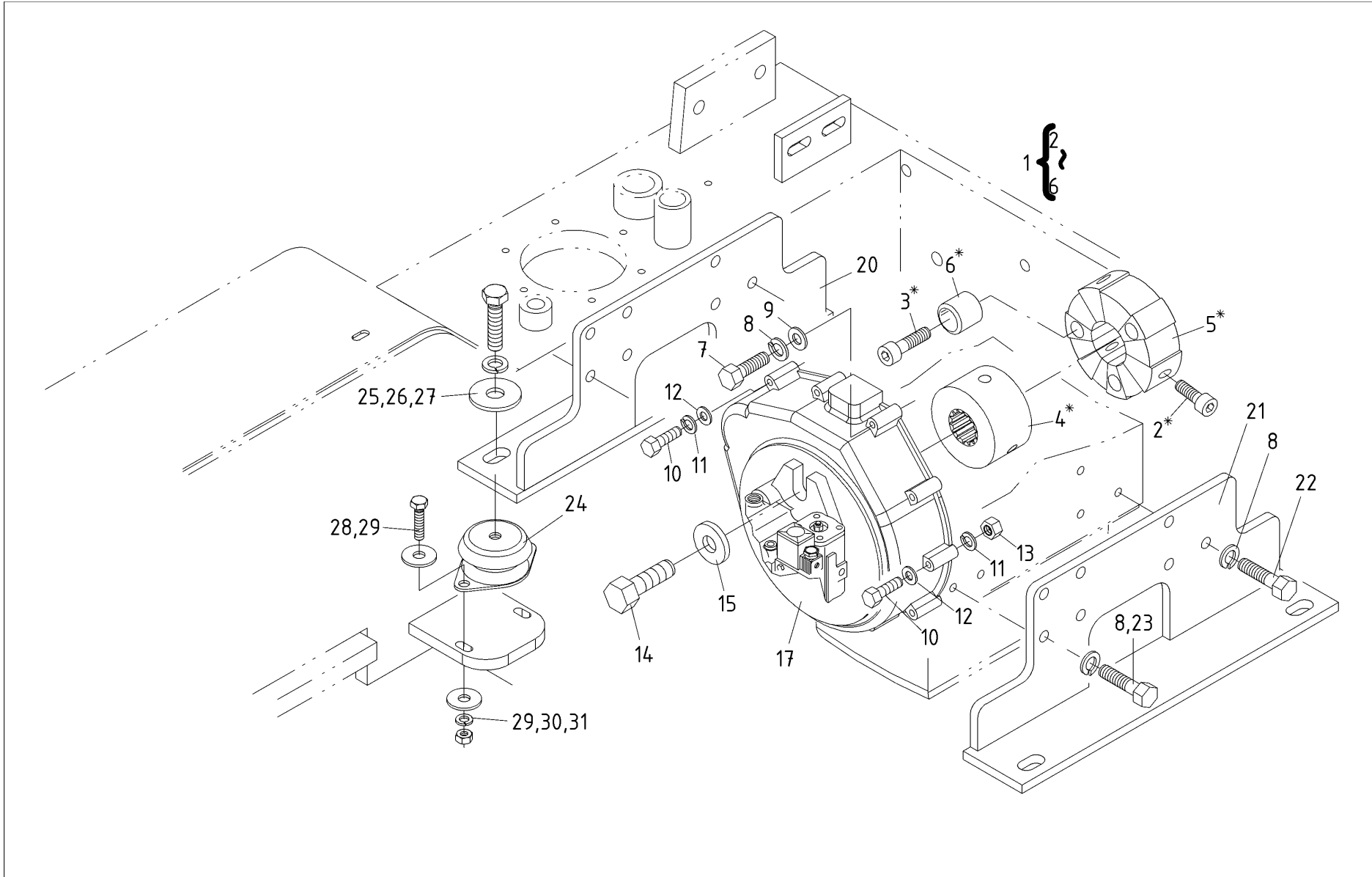


Pos Item	Bemerkung Remark	ET Nummer Code No.	Benennung	Description	Menge Qty.
101		2026-019-003	Instrumententräger	Instrument panel	1
101		070-540-015	Armaturentafel	Instrument panel	(1)
102		2026-019-004	Verkleidung oben links	Cover top left	1
103		2026-019-005	Verkleidung, oben rechts	Cover top right	1
104		2026-019-006	Verkleidung, unten links	Steering housing, bottom left	1
105		2026-019-007	Verkleidung, unten rechts	Steering housing, bottom right	1
106		060-005-002	Scheibe	Plain washer	4
107		060-048-001	Blechschraube	Tapping screw	4
108		060-049-001	Linsenkopfschraube	Lens head screw	4
109		060-039-004	Scheibe	Plain washer	4
110		860-016-001	Sechskantschraube	Hexagon head screw	2
111		860-015-019	Scheibe	Plain washer	2
116		550-019-023	Bundschraube	Collar screw	1
117		550-019-021	Hebel	Lever	1
118		550-019-022	Feder	Spring	1
119		550-019-020	Gewindehülse	Bushing	1
120		550-019-019	Hülse	Bushing	1
121		550-019-018	Hülse	Bushing	1
122		550-019-013	Konsole - NICHT LIEFERBAR	Console - NOT AVAILABLE	1
123		550-019-043	Blende	Blind plate	1
124		550-019-014	Bundschraube M12	Collar screw M12	2
125		550-019-016	Scheibe	Plain washer	2
126		550-019-017	Distanzscheibe	Shim	2
127		060-034-004	Splint	Splint pin	1

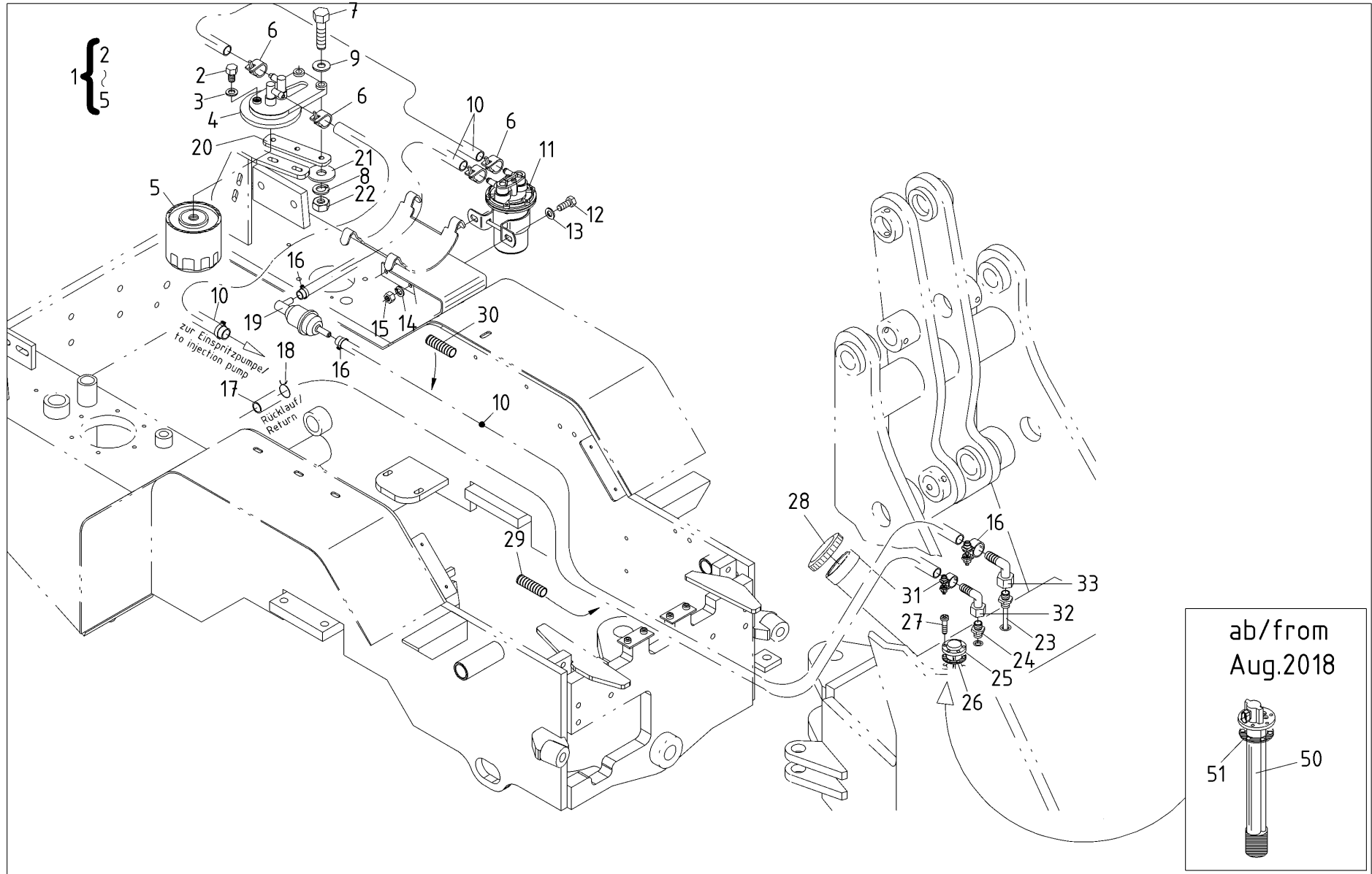


Pos Item	Bemerkung Remark	ET Nummer Code No.	Benennung	Description	Menge Qty.
128		550-019-042	O-Ring 12,2 x 1,6	O-ring 12,2 x 1,6	1
129		550-019-015	Bolzen	Pin	1
130		550-019-047	Lenksäule	Steering column	1
138		550-019-034	Welle	Shaft	1
143		060-074-001	Scheibenfeder	Flat spring	1
144		550-019-024	Kabelschutz	Fracture protection for cable	1
145		550-019-045	Lenksäule	Steering shaft	1

Motorlager / Kupplung
Engine mounting / Clutch



Pos Item	Bemerkung Remark	ET Nummer Code No.	Benennung	Description	Menge Qty.
1		222-018-005	Kupplung kpl.	Clutch ass.	1
7		332-018-016	Sechskantschraube	Hexagon head screw	2
8		401-450-091	Federring	Lock washer	16
9		860-006-003	Scheibe	Plain washer	2
10		860-017-036	Sechskantschraube	Hexagon head screw	12
11		420-116-007	Federring	Lock washer	12
12		420-159-001	Scheibe	Plain washer	12
13		420-116-004	Sechskantmutter	Hexagon nut	2
14		060-023-017	Sechskantschraube	Hexagon head screw	2
15		060-005-007	Scheibe, verzinkt	Plain washer, znic-coated	2
17		326-018-002	Kupplungsglocke, hoch	Bell housing, high	1
20		2026-008-001-001	Motorkonsole rechts, verzinkt	Engine console right, galv.	1
21		2026-008-002	Motorkonsole links, verzinkt	Motorkonsole links	1
22		218-008-003	Sechskantschraube	Hexagon head screw	12
23		225-018-001	Sechskantschraube	Hexagon head screw	2
24		030-008-101	Motorlager	Engine mount damper	4
25		420-306-000	Sechskantschraube	Hexagon head screw	4
26		401-405-076	Federring	Lock washer	4
27		060-039-001	Scheibe	Plain washer	4
28		860-003-005	Sechskantschraube	Hexagon head screw	8
29		060-039-003	Scheibe	Plain washer	16
30		420-116-007	Federring	Lock washer	8
31		420-116-004	Sechskantmutter	Hexagon nut	8

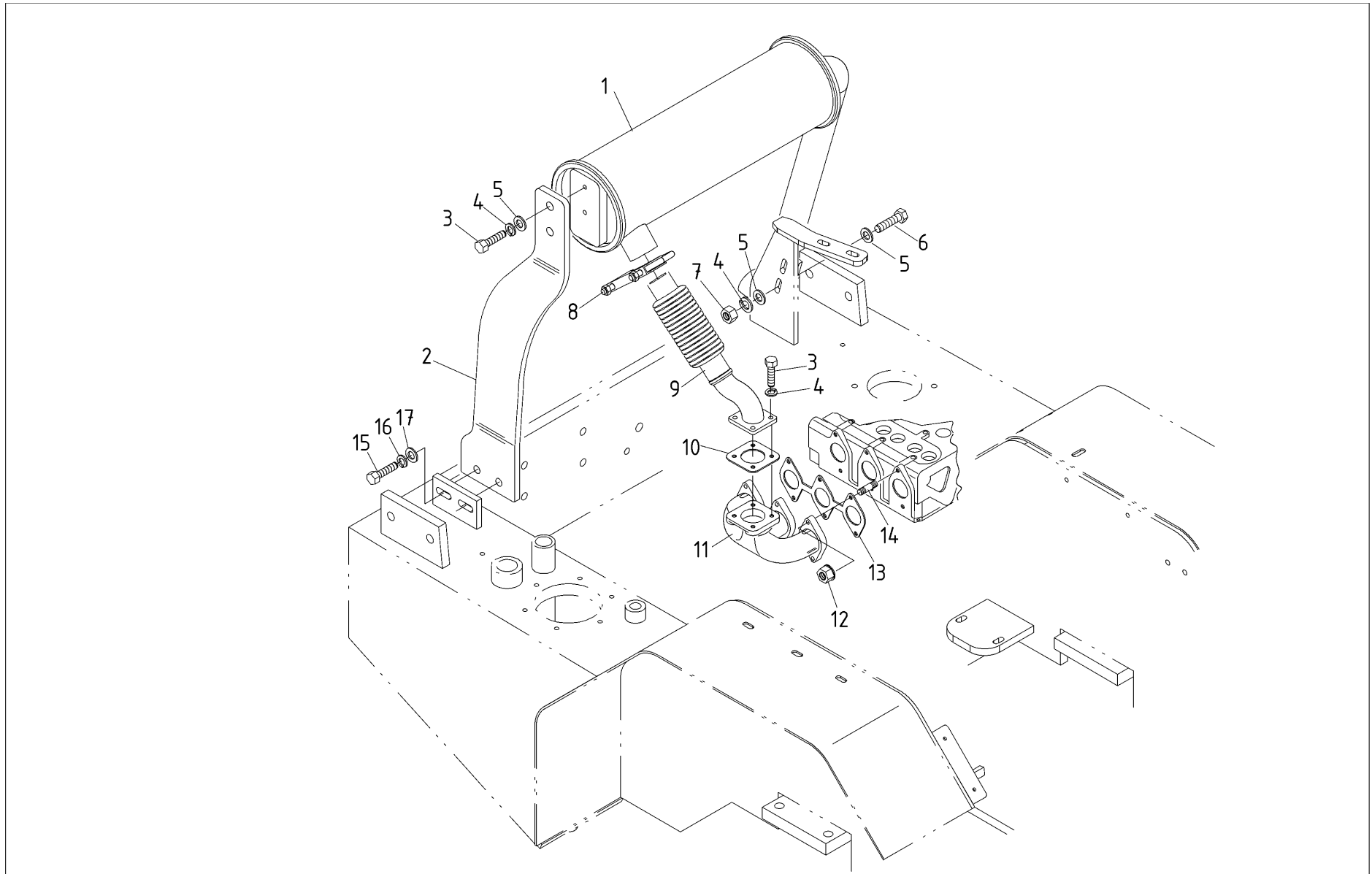


Fuel system

Pos Item	Bemerkung Remark	ET Nummer Code No.	Benennung	Description	Menge Qty.
1		15224-4301-0	Kraftstofffilter kpl.	Fuel filter ass.	1
2		19222-4328-0	Entlüftungsschraube	Vent screw	1
3		15108-4329-0	O-Ring	O-ring	1
4		15224-4320-0	Gehäuse Kraftstoff-Filter	Filter housing	1
5		225-021-008	Kraftstofffilter	Fuel filter	1
6		14301-4275-0	Schlauchklemme	Hose clamp	4
7		060-014-009	Sechskantschraube	Heyagon head screw	2
8		420-116-007	Federring	Lock washer	2
9		420-159-001	Scheibe	Plain washer	2
10		15905-4211-0	Kraftstoffschlauch	Fuel hose	-
11		3026-009-003	Kraftstoffpumpe elektrisch	Fuel pump electric	1
12		060-012-001	Sechskantschraube	Hexagon head screw	2
13		860-015-019	Scheibe	Plain washer	2
14		420-164-005	Federring	Lock washer	2
15		860-009-004	Sechskantmutter	Hexagon nut	2
16		060-059-005	Schlauchschelle	Hose clamp	3
17		19268-4252-0	Kraftstoffschlauch	Fuel hose	-
18		10244-4232-0	Schelle	Pipe clamp	4
19		336-000-315	Kraftstoffvorfilter 90°	Fuel pre-filter 90°	1
20	2030	2030-009-001	Kraftstofffilterhalter	Kraftstofffilterhalter	1
21		060-039-003	Scheibe	Plain washer	2
22		420-116-004	Sechskantmutter	Hexagon nut	2
23		2026-009-001	Steigrohr	Rise pipe	1
24		860-010-013	Einschraubverschraubung	Stud connector	1

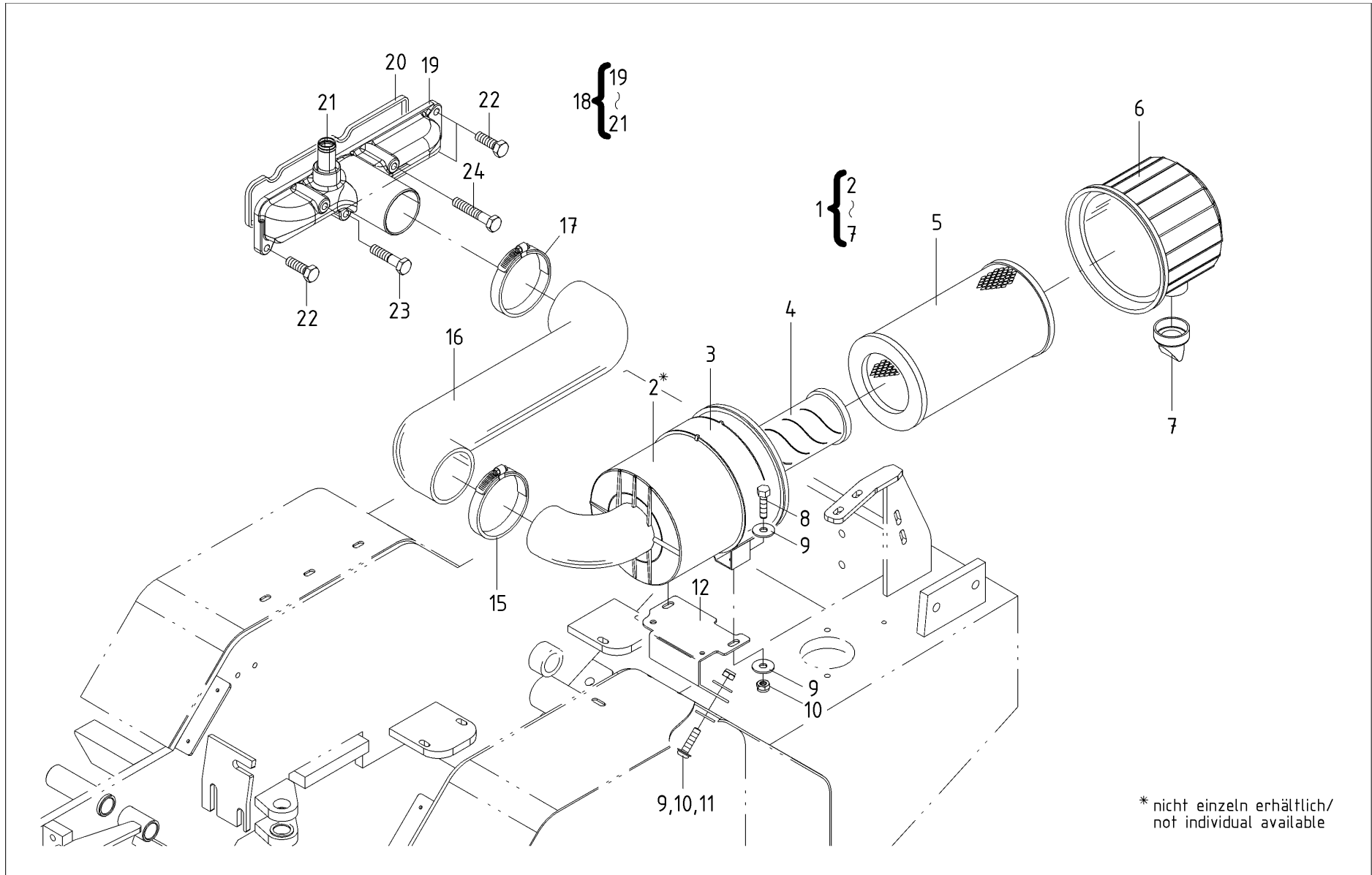
Fuel system

Pos Item	Bemerkung Remark	ET Nummer Code No.	Benennung	Description	Menge Qty.
25	-->Aug.2018	2026-009-002	Tankgeber	Sending unit	1
26	-->Aug.2018	215-009-022	Dichtung Tankgeber	Sealing	1
27		336-009-010	Zylinderschraube m. Schlitz	Slotted cheese head screw	6
28		3036-009-001	Tankdeckel	Fuel tank lid	1
28		3036-009-004	Tankdeckel, silber	Fuel tank lid, silver	1
28	option	030-009-051	Tankdeckel, schwarz	Fuel tank lid, black	(1)
28	option	030-009-052	Tankdeckel, schwarz	Fuel tank lid, black	(1)
29		060-145-002	Schutzschlauch NW 11	Hose protection NW11	-
30		060-145-004	Schutzrohr, ungeschlitzt	Protection tube, unslotted	-
31		060-059-001	Schlauchschelle	Hose clip	1
32		060-133-004	Schlauchnippel, 90°	Hose nipple, 90°	1
33		060-133-005	Schlauchnippel, 90°	Hose nipple, 90°	1
50	Aug.2018-->	070-540-088	Tauchrohrgeber	Sending unit	1
50	Aug.2018-->	070-540-089	Tauchrohrgeber	Sending unit	1
51	Aug.2018-->	070-540-090	Dichtung Tauchrohrgeber	Gasket sending unit	

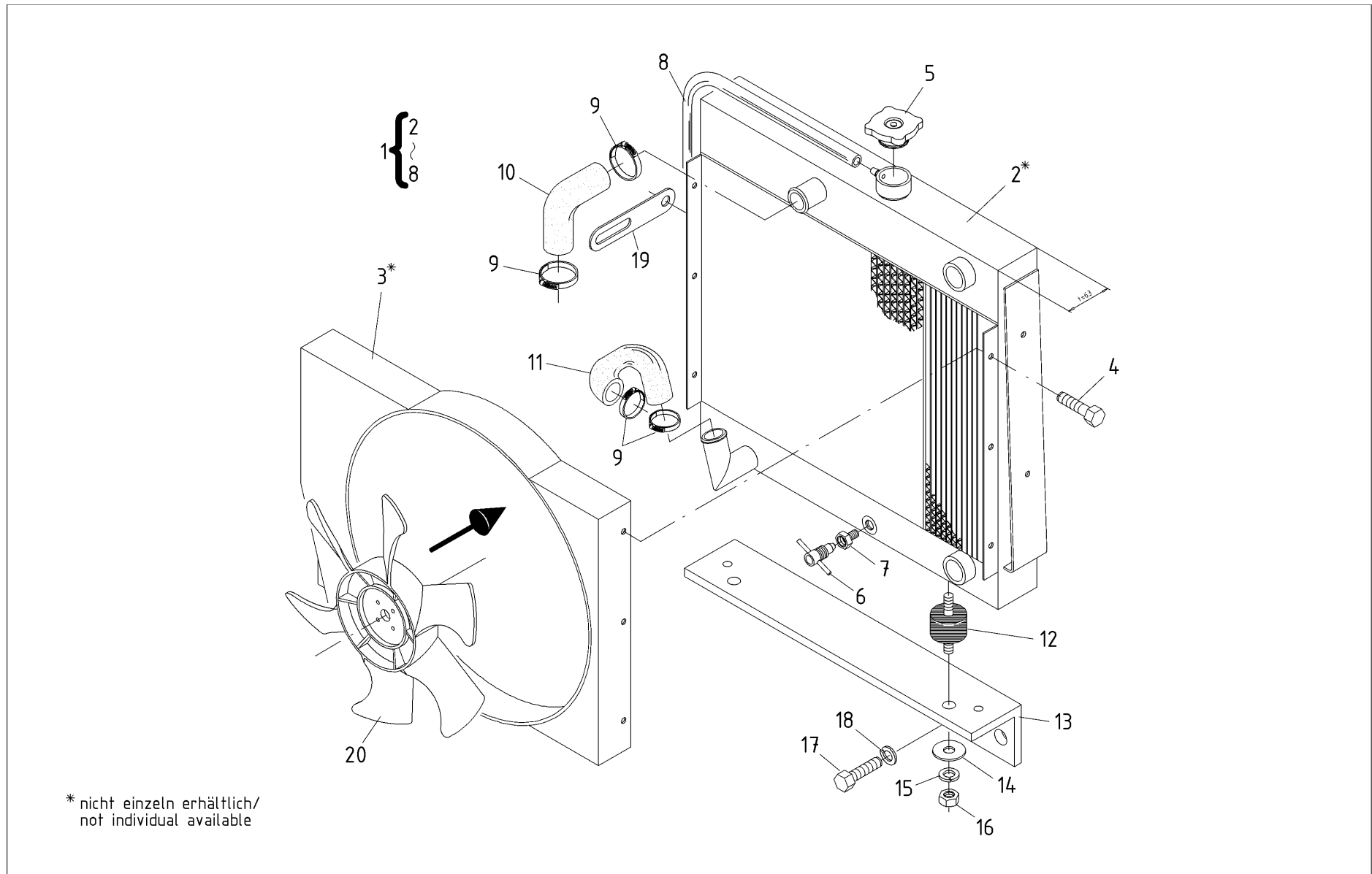


Pos Item	Bemerkung Remark	ET Nummer Code No.	Benennung	Description	Menge Qty.
1	2027 / 2028	2028-006-002	Schalldämpfer	Exhaust silencer	1
1	2026 / 2030 / 2032	2026-006-002	Schalldämpfer	Exhaust silencer	1
2		2026-006-003	Auspuffhalter	Bracket Muffler	1
3		420-116-005	Sechskantschraube	Hexagon head screw	6
4		420-116-007	Federring	Lock washer	8
5		420-159-001	Scheibe	Plain washer	5
6		860-003-005	Sechskantschraube	Hexagon head screw	2
7		420-116-004	Sechskantmutter	Hexagon nut	2
8		060-072-004	Rohrschelle, Auspuff	Exhaust clamp	1
9	2027 / 2028	2028-006-001	Auspuffkrümmer mit Flexrohr	Exhaust manifold w. flex pipe	1
9	2030 / 2032	2030-006-001	Auspuffkrümmer mit Flexrohr	Exhaust manifold w. flex pipe	1
10		15263-1237-0	Dichtung Auspuff	Gasket	1
11		1G700-1231-0	Auslasskrümmer	Exhaust manifold	1
12		16271-9201-0	Mutter	Nut	6
13		16261-1235-0	Dichtung	Gasket	1
14		16241-9149-0	Stehbolzen	Stud	6
15		060-016-009	Sechskantschraube	Hexagon head screw	2
16		401-450-091	Federring	Lock washer	2
17		860-006-003	Scheibe	Plain washer	2

Luftfilteranlage
Air cleaner system



Pos Item	Bemerkung Remark	ET Nummer Code No.	Benennung	Description	Menge Qty.
1		070-920-030	Luftfilter kpl.	Air cleaner ass.	1
3		070-920-031	Befestigungsschelle	Air cleaner clamp	1
4		070-920-032	Sicherheitsfilterelement	Safety filter element	1
5		070-920-033	Filterelement	Filter element	1
6		070-920-034	Luftfilterdeckel	Air cleaner cap	1
7		070-920-035	Staubaustragventil	Vacuator valve	1
8		860-011-015	Sechskantschraube, selbsts.	Hexagon head locking screw	2
9		060-039-003	Scheibe	Plain washer	12
10		860-016-025	Sechskantmutter, selbsts.	Nylock nut	6
11		060-060-010	Linsenschraube mit Flansch	Lens head screw with flange	4
12		2026-007-044	Luftfilterhalter	Bracket air cleaner	1
15		060-059-018	Schlauchschelle	Hose clamp	1
16		2027-007-001	Ansaugschlauch	Air intake hose	1
17		060-059-016	Schlauchschelle	Hose clamp	1
18		17407-1177-0	Ansaugkrümmer kpl.	Inlet manifold cpl.	1
20		16261-1182-2	Dichtung	Gasket	1
21		16241-0555-0	Verbindung	Joint pipe	1
22		01023-5061-8	Schraube	Screw	3
23		01023-5063-0	Schraube	Screw	2
24		01023-5065-0	Schraube	Screw	1

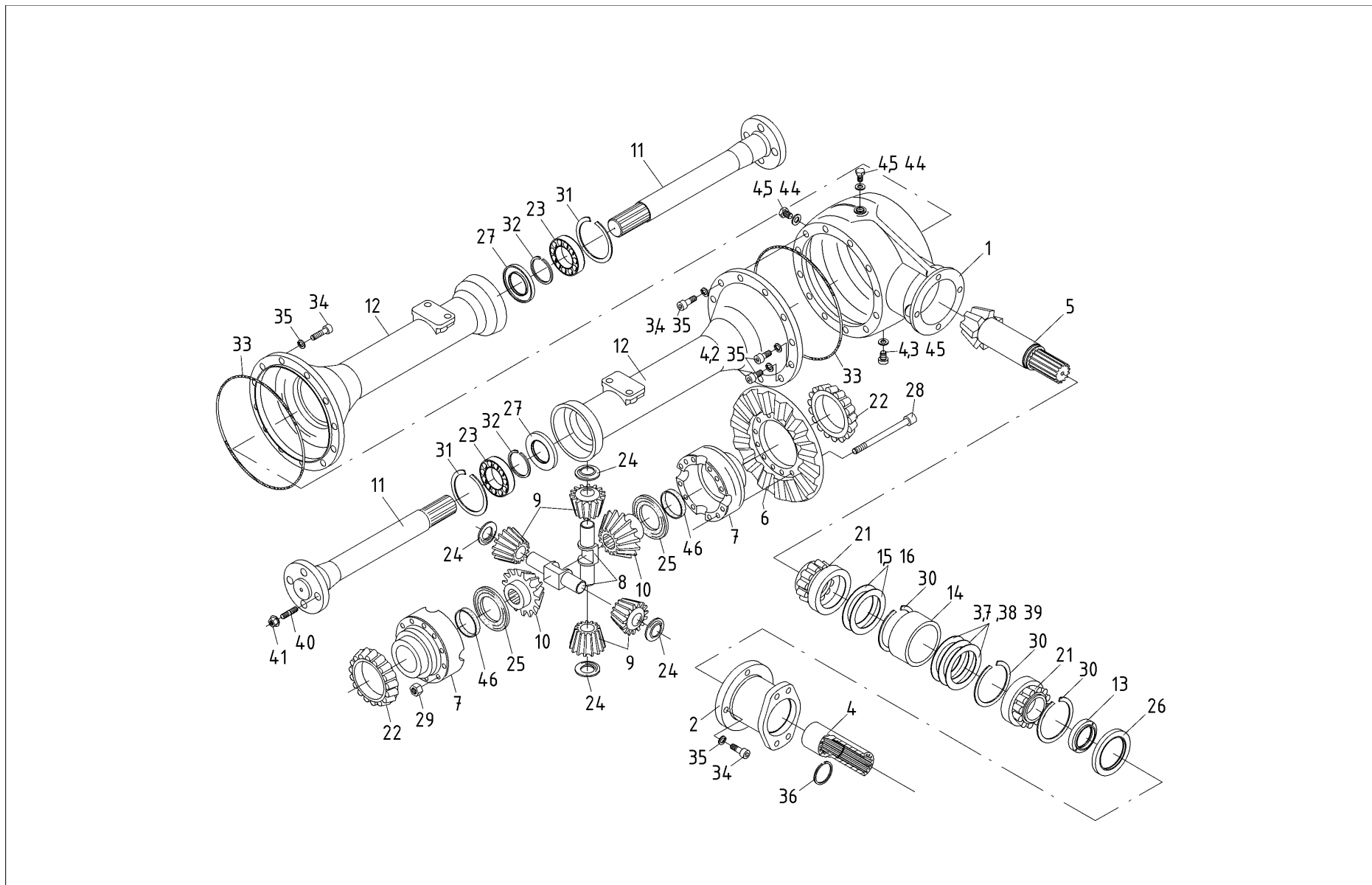


Wasser- / Ölkühler (2027/2028/2428)**Water- / Oilradiator (2027/2028/2428)**

Pos Item	Bemerkung Remark	ET Nummer Code No.	Benennung	Description	Menge Qty.
1		2026-200-002	Kombikühler kpl.	Combination radiator ass.	1
4		420-164-004	Sechskantschraube	Hexagon head screw	6
5		3036-200-002	Kühlerdeckel Kombikühler	Radiator cap	1
6		3036-200-005	Ablassschraube	Drain plug	1
7		2026-200-005	Reduzierstutzen m. Innengew.	Reducer with inner threat	1
8		3036-200-016	Kunststoffschlauch, transp.	Coolant hose, transp.	-
9		36200-8272-0	Klammer	Clamp	4
10		16266-7294-0	Kühlwasserschlauch	Coolant hose	1
11		16626-7285-0	Kühlwasserschlauch	Coolant hose	1
12		3036-200-011	Silentblock	Shock-mount	2
13		2028-200-001	Kühlerhalter	Holder radiator	1
14		060-039-003	Scheibe	Plain washer	2
15		420-116-007	Federring	Lock washer	2
16		420-116-004	Sechskantmutter	Hexagon nut	2
17		060-020-004	Sechskantschraube	Hexagon head screw	2
18		401-405-076	Federring	Lock washer	2
19	11.2014->	2028-200-005	Kühlerstrebe, verzinkt	Radiator strut, galvanized	1
19	->11.2014	2026-200-010	Kühlerstrebe	Radiator strut	1
20		15547-7411-0	Drucklüfter	Pusher fan	1

Vorderachse (->03/2017) 8556-M-18

Front axle (->03/2017) 8556-M-18



Vorderachse (->03/2017) 8556-M-18

Front axle (->03/2017) 8556-M-18

Pos Item	Bemerkung Remark	ET Nummer Code No.	Benennung	Description	Menge Qty.
1		4201080	Gehäuse	Housing	1
2		4300419	Flansch	Flange	1
4		4800449	Profilbuchse	Profile socket	1
5	03/1996 -> 02/2003	4400693	Kegelritzelwelle	Bevel pinion shaft	
5	02/2003 ->	4401215	Kegelritzelwelle	Bevel pinion shaft	1
6	03/1996 -> 02/2003	4400694	Kegelrad	Bevel gear	
6	02/2003 ->	4401216	Kegelrad	Bevel gear	1
7		4201081	Differentialgehäuse	Differential housing	2
8		4900152	Achse	Shaft	2
9		4400224	Kegelrad	Bevel gear	4
10		4400628	Kegelrad	Bevel gear	2
11		4601277	Steckwelle 215 - 325	Stub shaft 215 - 325	2
12		6071558	Achsrrohr	Axle tube	2
13		4900620	Wellenmutter	Shaft nut	1
14		4800448	Buchse	Bushing	1
15		6071547	Passscheibe	Adjusting washer	6
16		6071548	Passscheibe	Adjusting washer	6
21		6010441	Kegelrollenlager	Taper roller bearing	2
22		6010555	Kegelrollenlager	Taper roller bearing	2
23		060-078-015	Rillenkugellager	Grooved ball bearing	2
24		6071656	Anlaufkugelschale	Ball race	4
25		6071657	Passscheibe	Adjusting washer	2
26		060-068-001	Wellendichtring	Shaft seal	1
27		060-068-013	Wellendichtring	Shaft seal	2

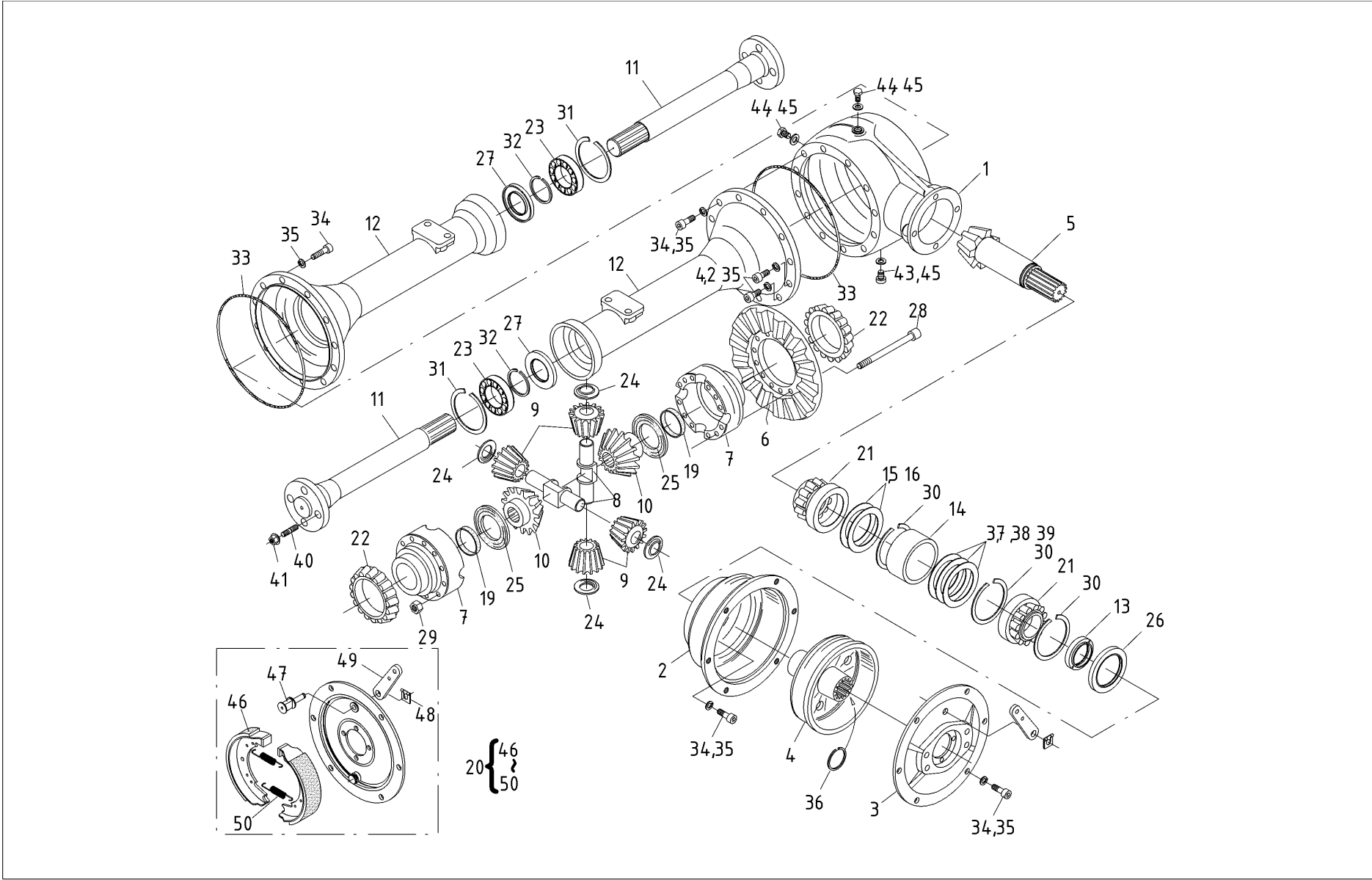
Vorderachse (->03/2017) 8556-M-18

Front axle (->03/2017) 8556-M-18

Pos Item	Bemerkung Remark	ET Nummer Code No.	Benennung	Description	Menge Qty.
28		060-029-037	Innensechskantschraube	Hexagon-socket screw	12
29		860-006-002	Sechskantmutter	Hexagon nut	12
30		060-051-012	Sicherungsring für Bohrung	Retaining ring for bores	3
31		060-051-007	Sicherungsring für Bohrung	Retaining ring for bores	2
32		060-050-012	Sicherungsring für Welle	Retaining ring for shaft	2
33		060-121-024	O-Ring 203 x 3 - NBR-70-10	O-ring 203 x 3 - NBR-70-10	2
34		336-018-015	Innensechskantschraube	Hexagon-socket screw	26
35		060-040-005	Federring	Lock washer	30
36		060-051-005	Sicherungsring für Bohrung	Retaining ring for bores	1
37	03/1996 -> 02/2003	060-054-055	Passscheibe	Adjusting washer	2
37	02/2003 ->	060-054-094	Passscheibe	Adjusting washer	2
38	03/1996 -> 02/2003	060-054-056	Passscheibe	Adjusting washer	2
38	02/2003 ->	060-054-093	Passscheibe	Adjusting washer	2
39	03/1996 -> 02/2003	060-054-057	Passscheibe	Adjusting washer	4
39	02/2003 ->	060-054-092	Passscheibe	Adjusting washer	4
40		6031489	Stiftschraube	Stud	8
41		6060460	Radmutter M14 x 1,5	Wheel nut M14 x 1,5	8
42		060-029-013	Innensechskantschraube	Hexagon-socket screw	4
43		060-127-005	Verschlussschraube mit Bund	Screw plug with flange	1
44		060-120-004	Verschlussschraube mit Bund	Screw plug with flange	2
45	02/2003 ->	060-117-001	Dichtring	Sealing ring	3
46		4800555	DU-Buchse	DU-bushing	2

Hinterachse (->03/2017) 8556-M-17

Rear axle (->03/2017) 8556-M-17



Hinterachse (->03/2017) 8556-M-17

Rear axle (->03/2017) 8556-M-17

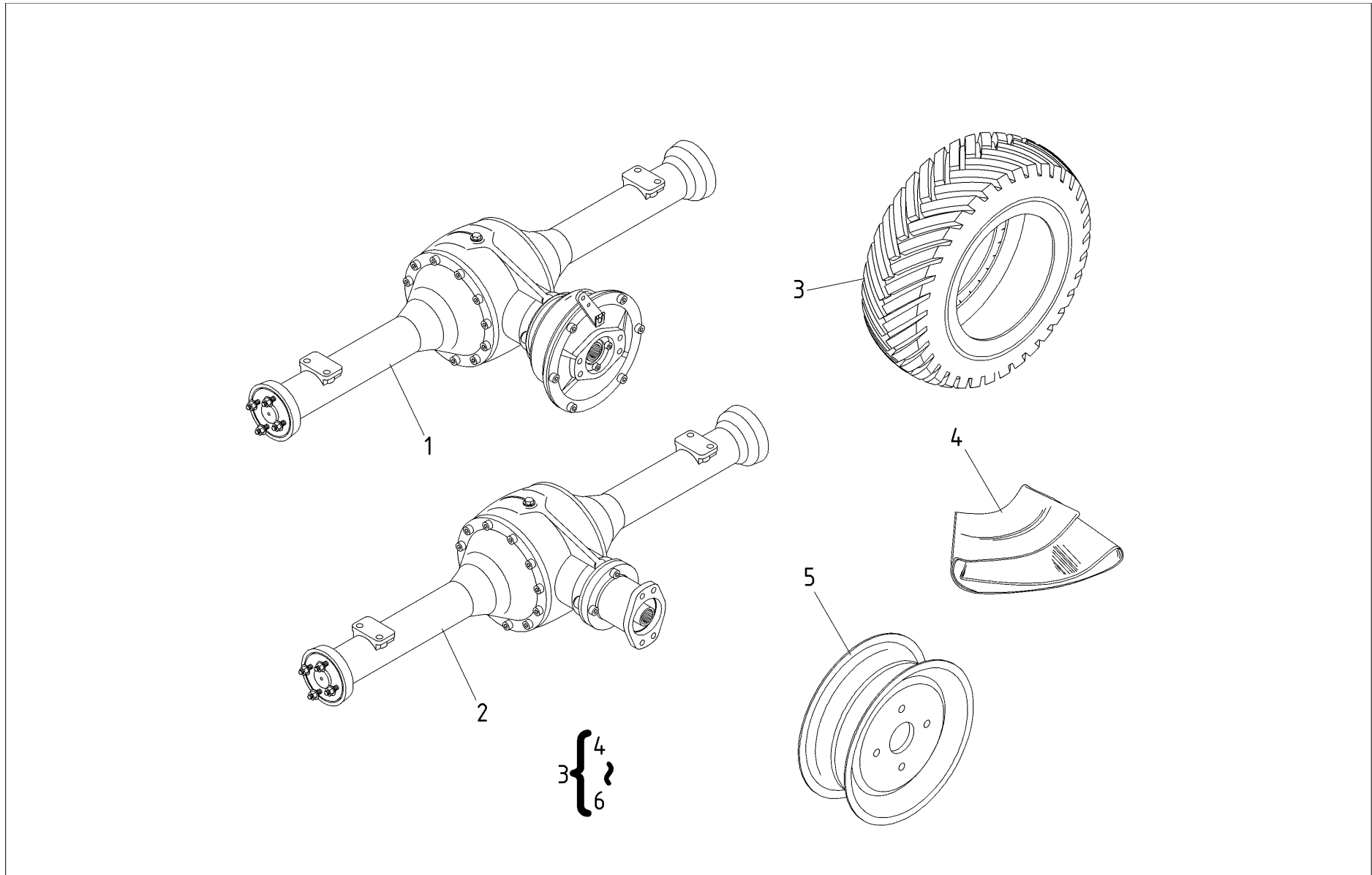
Pos Item	Bemerkung Remark	ET Nummer Code No.	Benennung	Description	Menge Qty.
1		4201080	Gehäuse	Housing	1
2		4300418	Flansch	Flange	1
3		4300420	Flansch	Flange	1
4		4900716	Bremstrommel	Brake drum	1
5	03/1996 -> 02/2003	4400693	Kegelritzelwelle	Bevel pinion shaft	1
5	02/2003 ->	4401215	Kegelritzelwelle	Bevel pinion shaft	1
6	03/1996 -> 02/2003	4400694	Kegelrad	Bevel gear	1
6	02/2003 ->	4401216	Kegelrad	Bevel gear	1
7		4201081	Differentialgehäuse	Differential housing	2
8		4900152	Achse	Shaft	2
9		4400224	Kegelrad	Bevel gear	4
10		4400628	Kegelrad	Bevel gear	2
11		4601277	Steckwelle 215 - 325	Stub shaft 215 - 325	2
12		6071558	Achsrrohr	Axle tube	2
13		4900620	Wellenmutter	Shaft nut	1
14		4800448	Buchse	Bushing	1
15		6071547	Passscheibe	Adjusting washer	6
16		6071548	Passscheibe	Adjusting washer	6
19		4800555	DU-Buchse	DU-bushing	2
20		6060087	Nockenbremse kpl.	Cam brake cpl.	1
21		6010441	Kegelrollenlager	Taper roller bearing	2
22		6010555	Kegelrollenlager	Taper roller bearing	2
23		060-078-015	Rillenkugellager	Grooved ball bearing	2
24		6071656	Anlaufkugelschale	Ball race	4

Pos Item	Bemerkung Remark	ET Nummer Code No.	Benennung	Description	Menge Qty.
25		6071657	Passscheibe	Adjusting washer	2
26		060-068-035	Wellendichtring	Shaft seal	1
27		060-068-013	Wellendichtring	Shaft seal	2
28		060-029-037	Innensechskantschraube	Hexagon-socket screw	12
29		860-006-002	Sechskantmutter	Hexagon nut	12
30		060-051-012	Sicherungsring für Bohrung	Retaining ring for bores	3
31		060-051-007	Sicherungsring für Bohrung	Retaining ring for bores	2
32		060-050-012	Sicherungsring für Welle	Retaining ring for shaft	2
33		060-121-024	O-Ring 203 x 3 - NBR-70-10	O-ring 203 x 3 - NBR-70-10	2
34		336-018-015	Innensechskantschraube	Hexagon-socket screw	32
35		060-040-005	Federring	Lock washer	36
36		060-051-005	Sicherungsring für Bohrung	Retaining ring for bores	1
37	03/1996 -> 02/2003	060-054-055	Passscheibe	Adjusting washer	2
37	02/2003 ->	060-054-094	Passscheibe	Adjusting washer	2
38	03/1996 -> 02/2003	060-054-056	Passscheibe	Adjusting washer	2
38	02/2003 ->	060-054-093	Passscheibe	Adjusting washer	2
39	03/1996 -> 02/2003	060-054-057	Passscheibe	Adjusting washer	4
39	02/2003 ->	060-054-092	Passscheibe	Adjusting washer	4
40		6031489	Stiftschraube	Stud	8
41		6060460	Radmutter M14 x 1,5	Wheel nut M14 x 1,5	8
42		060-029-013	Innensechskantschraube	Hexagon-socket screw	4
43		060-127-005	Verschlussschraube mit Bund	Screw plug with flange	1
44		060-120-004	Verschlussschraube mit Bund	Screw plug with flange	2
45		060-117-001	Dichtring	Sealing ring	3

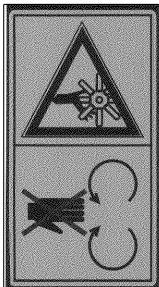
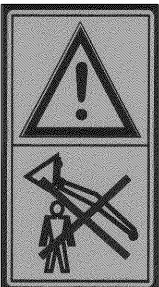

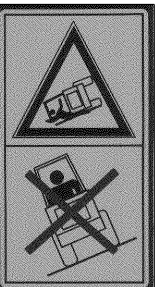

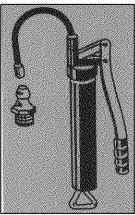

Hinterachse (->03/2017) 8556-M-17

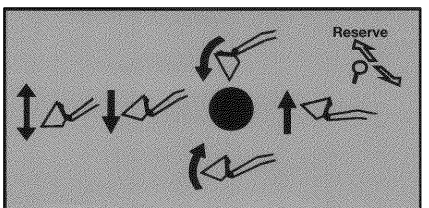
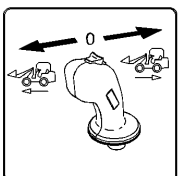

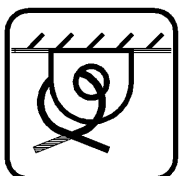
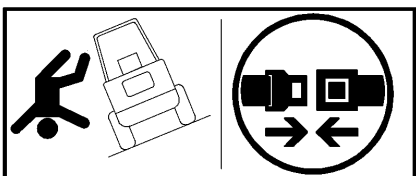
Rear axle (->03/2017) 8556-M-17


Pos Item	Bemerkung Remark	ET Nummer Code No.	Benennung	Description	Menge Qty.
46		48-040-269	Bremsbacke	Brake shoe	2
48		325-100-111	Sicherungsblech	Locking plate	1
49		325-100-112	Bremshebel	Brake lever	1
50		325-100-114	Zugfeder Bremsbacke	Tenson spring brake shoe	2




Pos Item	Bemerkung Remark	ET Nummer Code No.	Benennung	Description	Menge Qty.
1	04/2017->	070-650-044	Hinterachse kpl. 5-Loch	Rear axle cpl. 5-hole	1
1	->03/2017	2026-102-001	Hinterachse kpl.	Rear axle cpl.	1
2	->03/2017	2026-101-001	Vorderachse kpl.	Front axle cpl.	1
2	04/2017->	070-650-043	Vorderachse kpl. 5-Loch	Front axle cpl. 5-hole	1
3	04/2017->	030-100-558	Rad komplett, 5-Loch	Wheel complete, 5-hole	4
3	04/2017->	030-100-116	Rad komplett, 5-Loch	Wheel complete, 5-hole	4
3	->03/2017	5991-1100	Rad, kpl. 7.00-12	Wheel, ass. 7.00-12	4
3	->03/2017	070-600-013	Rad komplett, 4-Loch	Wheel complete, 4-hole	4
3	->03/2017	030-100-133	Rad komplett, 4-Loch	Wheel complete, 4-hole	4
3	->03/2017	030-100-123	Rad komplett, 4-Loch	Wheel complete, 4-hole	4
3	04/2017->	030-100-563	Rad komplett, 5-Loch	Wheel complete, 5-hole	4
4		030-100-203	Reifen 7.00-12 AS	Tyre 7.00-12 AS	4
4		070-600-001	Reifen 26 x 12.00 - 12 AS	Tyre 26 x 12.00 - 12 AS	4
4		030-100-135	Reifen 27 x 8.50 - 15 SKD	Tyre 27 x 8.50 - 15 SKD	4
4		2026-100-002	Reifen 27 x 10.5 - 15 SKD	Tyre 27 x 10.5 - 15 SKD	4
5	04/2017->	030-100-444	Felge, 5-Loch	Rim, 5-hole	4
5	->03/2017	030-100-447	Felge, 4-Loch	Rim, 4-hole	4
5	04/2017->	030-100-564	Felge, 5-Loch	Rim, 5-hole	4
5	->03/2017	030-100-102	Felge, 4-Loch	Rim, 4-hole	4
5	04/2017->	2033-100-001	Felge, 5-Loch	Rim, 5-hole	4
5	->03/2017	2026-100-001	Felge, 4-Loch	Rim, 4-hole	4
5	->03/2017	030-100-134	Felge, 4-Loch	Rim, 4-hole	4
6		030-100-136	Schlauch 27x8.50-15	Tube 27x8.50-15	4
6		5991-1101	Schlauch 7.00-12	Schlauch 7.00-12	4

1  2  3  4  5  6  16 

7  8  9  17  19 

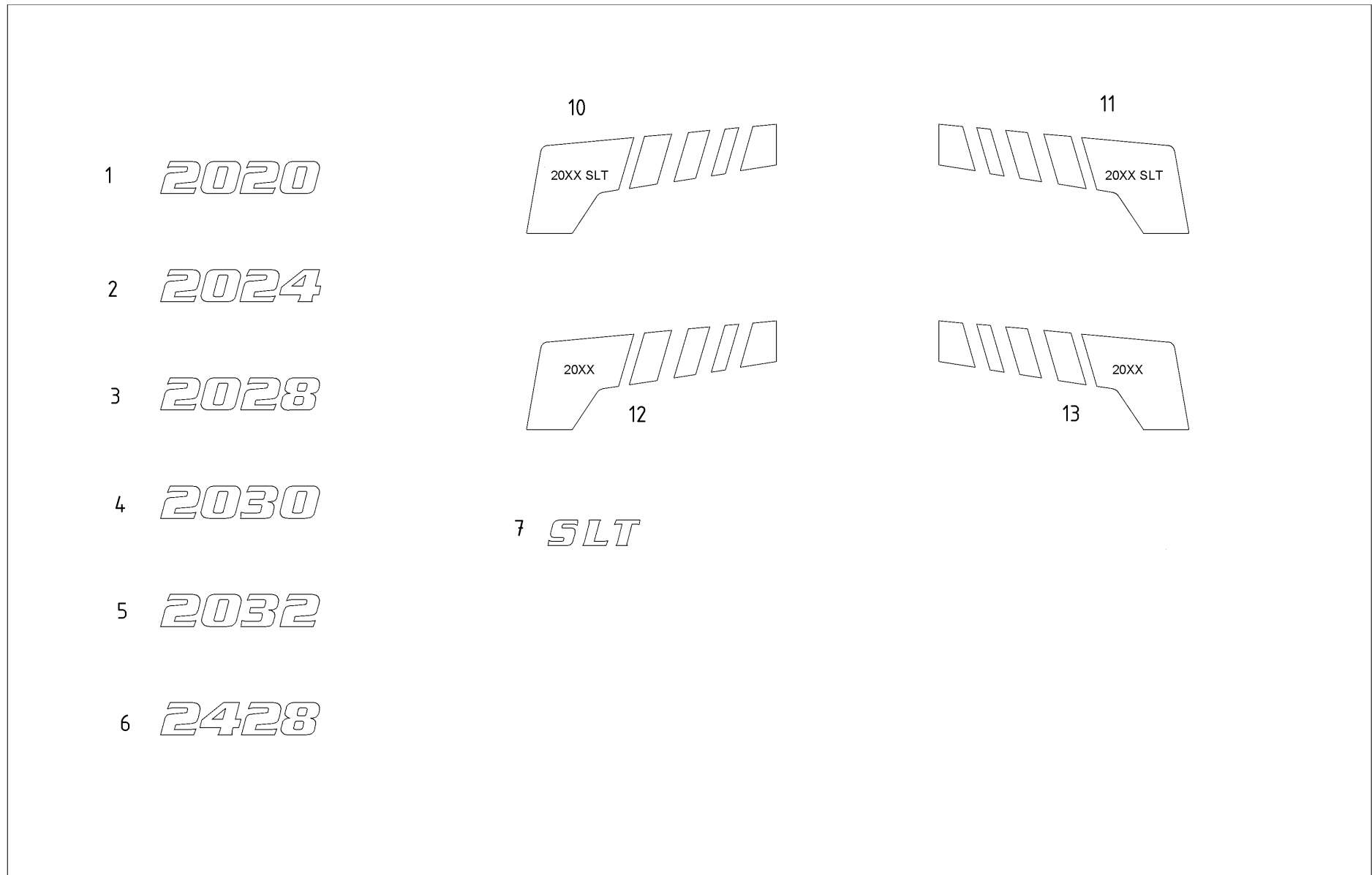
11 **Schäffer** 20 

13 **2028** 21 **SLT** 

14 **2030** 15 **2428**

Pos Item	Bemerkung Remark	ET Nummer Code No.	Benennung	Description	Menge Qty.
1		030-301-010	Aufkleber	Adhesive label	
2		030-301-011	Aufkleber	Adhesive label	
3		030-301-012	Aufkleber	Adhesive label	
4		030-301-013	Aufkleber	Adhesive label	
5		030-301-078	Aufkleber 50 Jahre Schäffer	Adhesive label 50 years	
6		030-301-024	Aufkleber	Adhesive label	
7		030-301-093	Aufkleber	Adhesive label	
8		030-301-084	Aufkleber Fahrschalter	Adhesive label,traction switch	
9		030-301-014	Aufkleber	Adhesive label	
11		030-301-005	Aufkleber (silbern)	Adhesive label (silver)	
11		030-301-005-002	Aufkleber (schwarz)	Adhesive label (black)	
11		030-301-005-003	Aufkleber (grau)	Adhesive label (grey)	
11		030-301-004	Aufkleber (silbern)	Adhesive label (silver)	
11		030-301-004-002	Aufkleber (schwarz)	Adhesive label (black)	
11		030-301-004-003	Aufkleber (grau)	Adhesive label (grey)	
13		030-302-028	Aufkleber 2028 (silbern)	Adhesive label 2028 (silver)	
13		030-302-028-002	Aufkleber 2028 (schwarz)	Adhesive label 2028 (black)	
14		030-302-030	Aufkleber 2030 S (silbern)	Adhesive label 2030 S (silver)	
14		030-302-030-002	Aufkleber 2030 S (schwarz)	Adhesive label 2030 S (black)	
15		030-302-428	Aufkleber 2428 (silbern)	Adhesive lable 2428 (silver)	
15		030-302-428-002	Aufkleber 2428 (schwarz)	Adhesive lable 2428 (black)	
16		030-301-052	Aufkleber 15 km/h	Adhesive label 15 km/h	
17		030-301-095	Aufkleber	Adhesive label	
19		030-301-045	Warnbildaufkleber	Warning label	

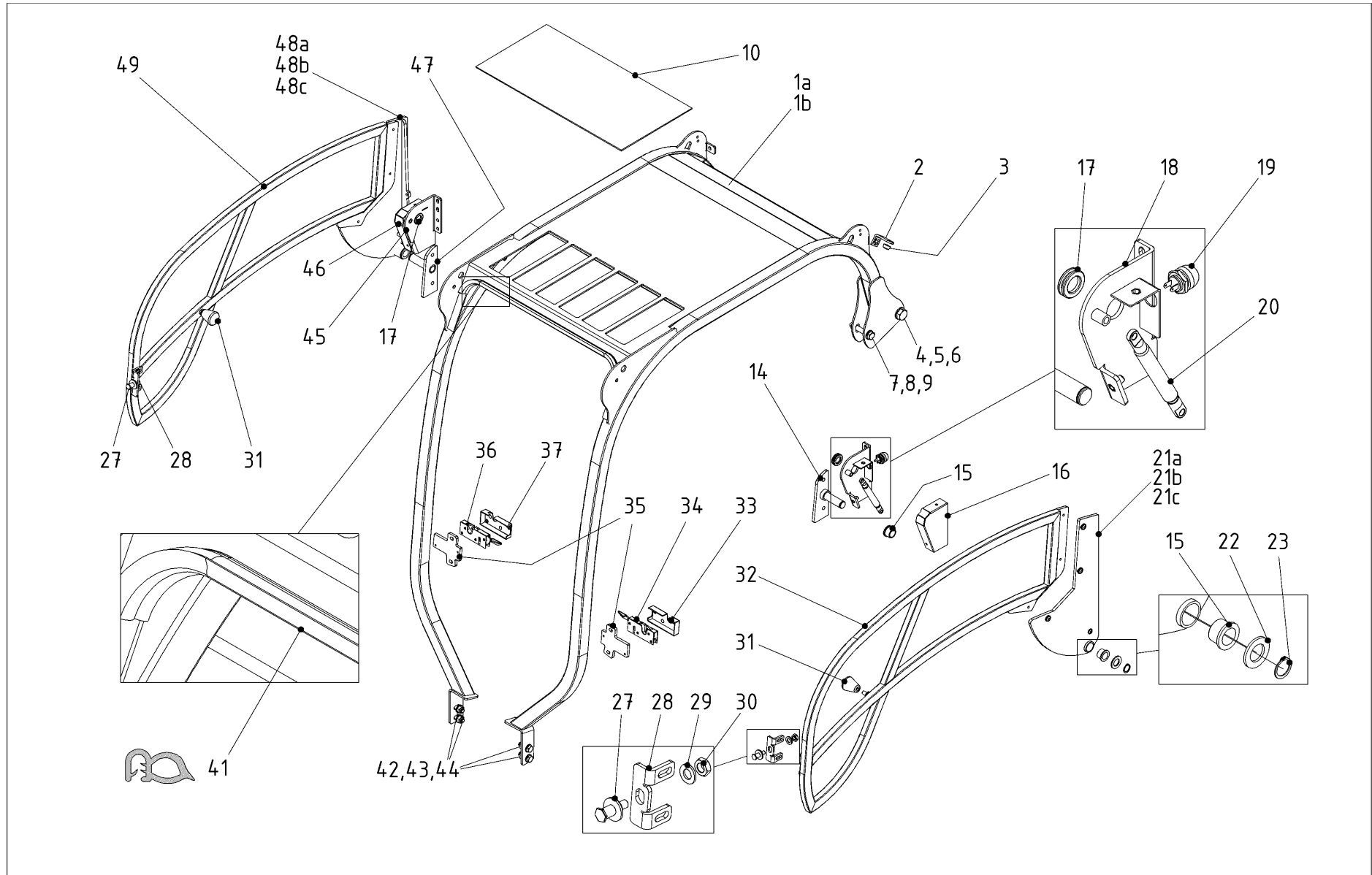
Pos Item	Bemerkung Remark	ET Nummer Code No.	Benennung	Description	Menge Qty.
20		030-301-126	Aufkleber (silbern)	Adhesive label (silver)	
20		030-301-126-002	Aufkleber (schwarz)	Adhesive label (black)	
21		030-301-127	Aufkleber (silbern)	Adhesive label (silver)	
21		030-301-127-002	Aufkleber (schwarz)	Adhesive label (black)	





Pos Item	Bemerkung Remark	ET Nummer Code No.	Benennung	Description	Menge Qty.
1		030-302-520-000	Folienschriftzug 2020 silber	Foil label 2020 silver	
1		030-302-520-100	Folienschriftzug 2020 grau	Foil label 2020 grey	
2		030-302-524-000	Folienschriftzug 2024 silber	Foil label 2024 silver	
2		030-302-524-100	Folienschriftzug 2024 grau	Foil label 2024 grey	
3		030-302-528-000	Folienschriftzug 2028 silber	Foil label 2028 silver	
3		030-302-528-100	Folienschriftzug 2028 grau	Foil label 2028 grey	
4		030-302-530-000	Folienschriftzug 2030 silber	Foil label 2030 silver	
4		030-302-530-100	Folienschriftzug 2030 grau	Foil label 2030 grey	
5		030-302-532-000	Folienschriftzug 2032 silber	Foil label 2032 silver	
5		030-302-532-100	Folienschriftzug 2032 grau	Foil label 2032 grey	
6		030-302-628-000	Folienschriftzug 2428 silber	Foil label 2428 silver	
6		030-302-628-100	Folienschriftzug 2428 grau	Foil label 2428 grey	
7		030-302-511-000	Folienschriftzug SLT silber	Foil label SLT silver	
7		030-302-511-100	Folienschriftzug SLT grau	Foil label SLT grey	
10		030-302-510-000	Foliensatz BR2000SLT Basis LI	Label set Ser. 2000SLT Basic L	
11		030-302-510-010	Foliensatz BR2000SLT Basis RE	Label set Ser. 2000SLT Basic R	
12		030-302-500-000	Foliensatz BR2000 Basis LI	Label set Ser. 2000 Basic L	
13		030-302-500-010	Foliensatz BR2000 Basis RE	Label set Ser. 2000 Basic R	

FOPS-Protection roof

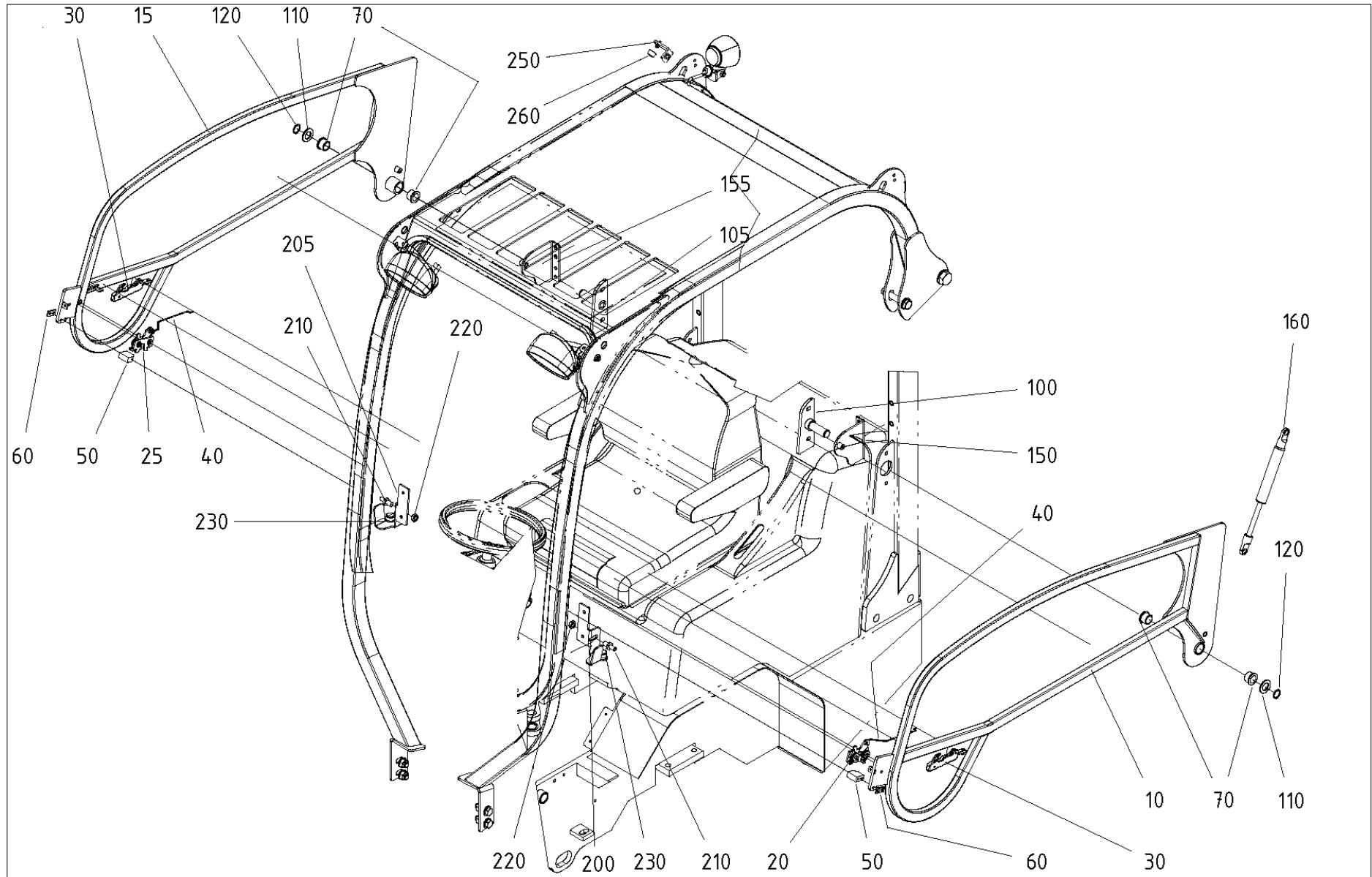


FOPS-Protection roof

Pos Item	Bemerkung Remark	ET Nummer Code No.	Benennung	Description	Menge Qty.
1a	2020	613-880-000	FOPS-Fahrerschutzdach 2020	FOPS Protection frame 2020	1
1b	2024 - 2033	613-690-000	FOPS-Fahrerschutzdach	FOPS Protection frame	1
2		613-891-430	Winkel Anschlagpuffer	Bracket bump stop	2
3		010-002-022	Anschlaggummi	Bump stop rubber	2
4		330-001-001	Sechskantschraube	Hexagon head screw	2
5		860-016-030	Scheibe	Plain washer	4
6		060-003-006	Sechskantmutter, selbsts.	Nylock nut	2
7		060-023-012	Sechskantschraube	Hexagon head screw	2
8		548-010-015	Scheibe	Plain washer	4
9		060-003-005	Sechskantmutter, selbsts.	Nylock nut	2
10		613-696-450	Dachscheibe	Roof plane	1
14		613-891-380	Gelenk RHS links	Link restraint system, left	1
15		010-011-507	Gleitbuchse	Bushing	4
16		613-891-360	Abdeckung, links	Cover left, gas strut	1
17		010-004-027	Membran-Durchführungstülle	Grommet	2
18		613-891-370	Gasdruckfederhalter, links	Holder Gas strut, left	1
19		336-019-006	Drucktaster m. Gummikappe	Push button incl. rubber cap	2
20		010-008-027	Gasdruckfeder	Gas strut	2
21a		613-881-440	Anschlussblech hinten links	Joint plate back left	1
21b		613-891-440	Anschlussblech hinten links	Joint plate back left	1
21c		613-691-440	Anschlussblech hinten links	Joint plate back left	1
22		060-005-005	Scheibe	Plain washer	2
23		060-050-021	Sicherungsring für Welle	Retaining ring for shaft	2
27		010-007-575	Schließbolzen mit Bund	Locking bolt with flange	2

FOPS-Protection roof

Pos Item	Bemerkung Remark	ET Nummer Code No.	Benennung	Description	Menge Qty.
28		613-691-450	Schließzapfenhalter, links	Pin holder, left	2
29		860-006-003	Scheibe	Plain washer	2
30		010-007-576	Sechskantmutter	Hexagon nut	2
31		010-002-055	Türknopf f. Rückhaltesystem	Door button f. restraint syst.	2
32		613-691-410	Rückhaltesystem links	Restraint system left	1
33		010-007-573	Schlossabdeckung, links	Latch cover, left	1
34		010-007-571	Drehfallenschloss, links	Latch lock, left	1
35		613-891-460	Schlossträger	Lock support, Restraint system	2
36		010-007-572	Drehfallenschloss, rechts	Latch lock, right	1
37		010-007-574	Schlossabdeckung, rechts	Latch cover, right	1
41		010-005-106	Dichtprofil	Sealing profile	-
42		420-306-000	Sechskantschraube	Hexagon head screw	4
43		860-011-013	Scheibe	Plain washer	8
44		420-304-001	Sechskantmutter, selbsts.	Nylock nut	4
45		613-891-375	Gasdruckfederhalter, rechts	Holder Gas strut, right	1
46		613-891-365	Abdeckung, rechts	Cover right, gas strut	1
47		613-891-385	Gelenk RHS rechts	Link restraint system, right	1
48a		613-881-445	Anschlussblech hinten rechts	Joint plate back right	1
48b		613-891-445	Anschlussblech hinten rechts	Joint plate back right	1
48c		613-691-445	Anschlussblech hinten rechts	Joint plate back right	1

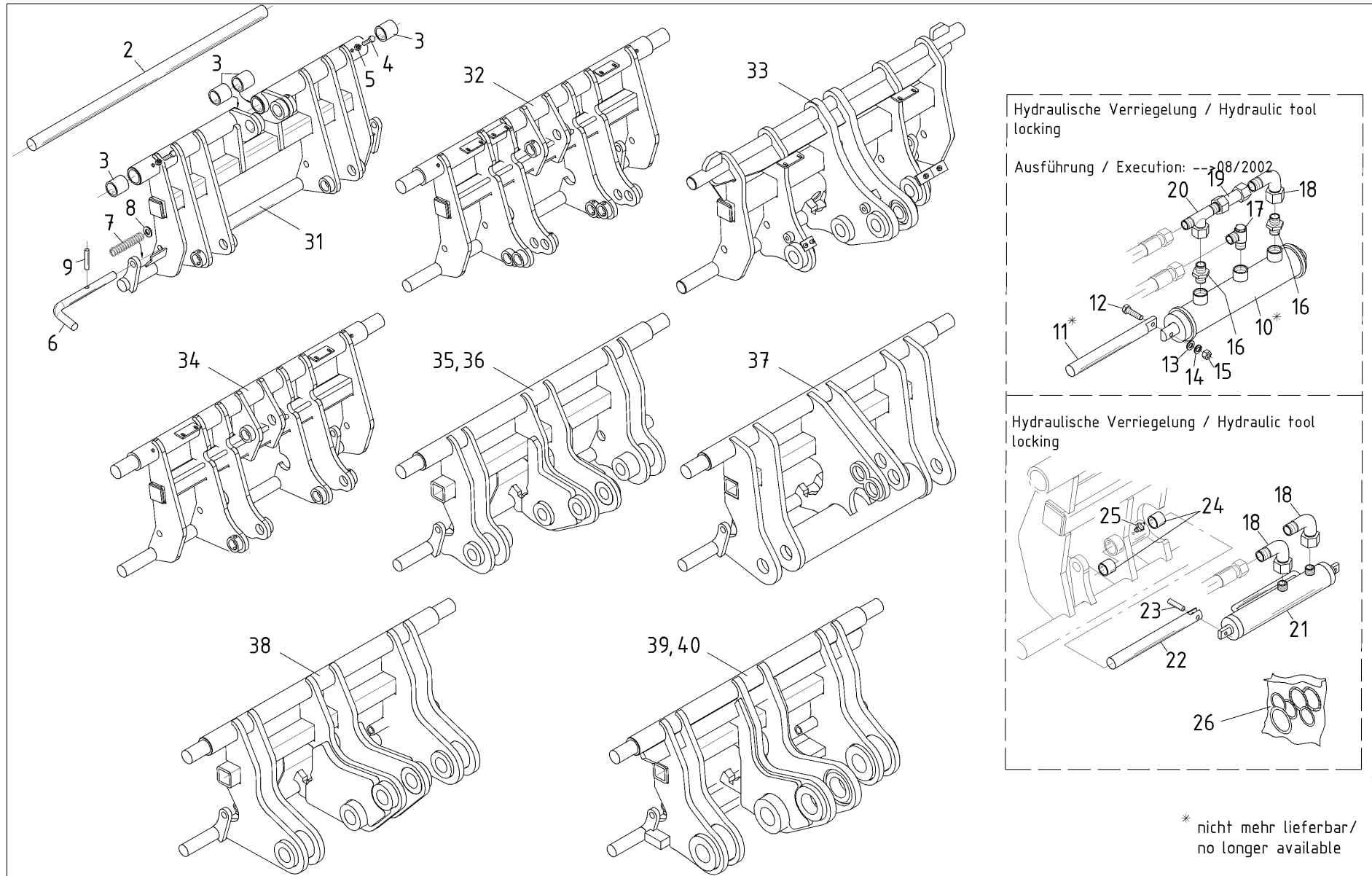


Pos Item	Bemerkung Remark	ET Nummer Code No.	Benennung	Description	Menge Qty.
10		613-899-010	Tür Rückhaltesystem links ZSB	Door Restraint syst. left assy	1
15		613-899-015	Tür Rückhaltesystem rechts ZSB	Door Restraint syst. right ass	1
20		010-007-588	Drehfallenschloss LV/RH	Latch lock LV/RH	1
25		010-007-598	Drehfallenschloss RH/LV	Rotary latch lock RH/LV	1
30		010-007-592	Fernbetätigung	Remote actuation	2
40		613-159-360	Auslösestange	Release rod	2
50		613-159-650	Führungsklotz	Guide block	2
70		010-011-507	Gleitbuchse	Bushing	4
100		613-899-020	Gelenk links ZSB	Hinge left assy	1
105		613-899-025	Gelenk rechts ZSB	Hinge right assy	1
110		060-005-005	Scheibe	Plain washer	2
120		060-050-021	Sicherungsring für Welle	Retaining ring for shaft	2
150		613-899-040	Gasdruckfederhalter links ZSB	Gas strut holder left assy	1
155		613-899-045	Gasdruckfederhalter rechts ZSB	Gas strut holder right assy	1
160		010-008-027	Gasdruckfeder	Gas strut	2
200		613-159-030	Schließzapfenhalter links ZSB	Pin holder left assy	1
205		613-159-035	Schließzapfenhalter rechts ZSB	Pin holder right assy	1
210		010-007-032	Schliessbolzen ohne Bund	Locking bolt w/o flange	2
220		860-012-009	Sechskantmutter, flach	Hexagon flat nut	2
230		010-002-023	Anschlaggummi	Bump stop rubber	2
250		613-891-430	Winkel Anschlagpuffer	Bracket bump stop	2
260		010-002-022	Anschlaggummi	Bump stop rubber	2
270		2040-020-031	Schlossabdeckung, links	Latch cover, left	1
280		2040-020-032	Schlossabdeckung, rechts	Latch cover, right	1

FOPS Restrain system (2016->)

Pos Item	Bemerkung Remark	ET Nummer Code No.	Benennung	Description	Menge Qty.
290		613-159-620	Abdeckkappe Gelenkbolzen	Cover cap pivot bolt	2

Tool holder EU-WS



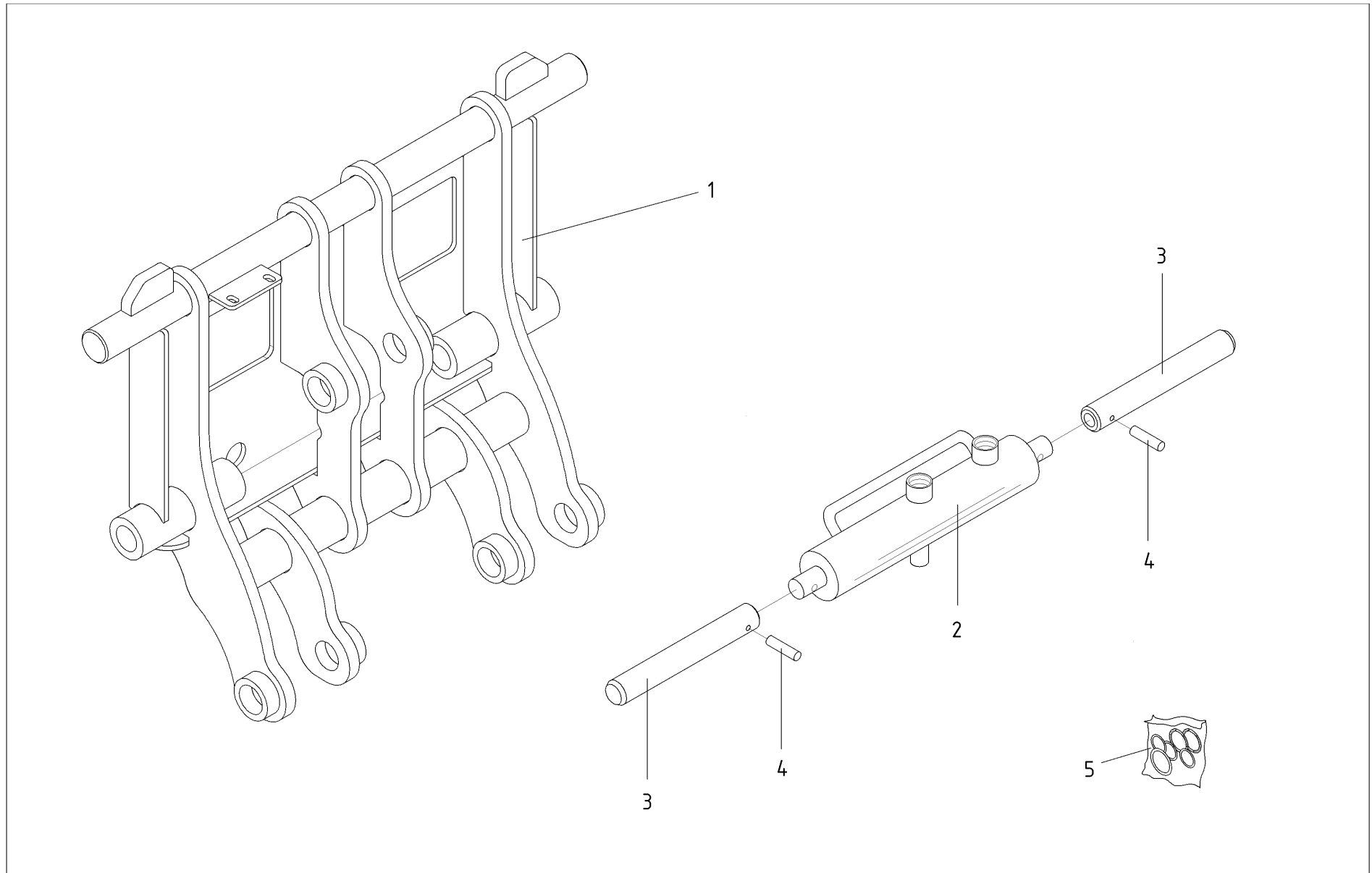
Tool holder EU-WS

Pos Item	Bemerkung Remark	ET Nummer Code No.	Benennung	Description	Menge Qty.
2		548-010-135	Welle Ø40 x 1100	Shaft Ø40 x 1100	1
3		060-057-006	Einspannbuchse glatt	Inner tension bushing	4
4		420-306-000	Sechskantschraube	Hexagon head screw	2
5		420-109-005	Sechskantmutter	Hexagon nut	2
6		548-010-136	Verriegelungsbolzen 90°	Locking pin 90°	2
7		060-064-001	Druckfeder	Pressure spring	2
8		860-016-030	Scheibe	Plain washer	4
9		060-033-003	Spannhülse	Spring pin	2
12		401-450-090	Sechskantschraube	Hexagon head screw	2
13		860-006-003	Scheibe	Plain washer	2
14		401-450-091	Federring	Lock washer	2
15		860-006-002	Sechskantmutter	Hexagon nut	2
16		860-005-003	Einschraubverschraubung	Stud connector	2
17		215-005-004	Schwenkverschraubung	Equal tees	2
18		860-005-004	Einstellb. Winkelverschraubung	Standpipe elbow	1
20		999-572-130	Einstellbare T-Verschraubung	Standpipe branch tee	1
21		548-010-139	Verriegelungszylinder	Locking cylinder	1
22		548-010-138	Verriegelungsbolzen	Locking pin	2
23		218-011-008	Spannhülse	Spring pin	2
24		336-016-003	Gleitbuchse	Anti-friction bush	4
25		060-035-001	Kegelschmiernippel, gerade	Lubricating nipple, straight	2
26	Ausf. BU	548-010-134	Dichtungssatz Verriegelungszyl	Seal kit, Locking cylinder	1
26	Ausf. BS	030-017-402	Dichtungssatz Verriegelungszyl	Seal kit, Locking cylinder	1
31	2020	222-010-131	Aufnahmerahmen kpl.	Tool holder frame ass.	

Tool holder EU-WS

Pos Item	Bemerkung Remark	ET Nummer Code No.	Benennung	Description	Menge Qty.
32	2xxx (SLT), 3xxx (SLT) mech.	3045-010-131	Aufnahmerahmen kpl.	Tool holder frame ass.	
32	2xxx (SLT), 3xxx (SLT) hydr.	3045-010-133	Aufnahmerahmen kpl.	Tool holder frame ass.	
33	23xxT (SLT)	2346-010-133	Aufnahmerahmen kpl.	Tool holder frame ass.	
34	4xxx mech.	4042-010-131	Aufnahmerahmen kpl.	Tool holder frame ass.	
34	4xxx hydr.	4042-010-133	Aufnahmerahmen kpl.	Tool holder frame ass.	
35	450T, 460T	450-010-133	Aufnahmerahmen kpl.	Tool holder frame ass.	
35	35xxT (SLT), 45xxT, 56xxT	450-010-133	Aufnahmerahmen kpl.	Tool holder frame ass.	
36	5xxT, 6xxT, 63xxT	550-010-133	Aufnahmerahmen kpl.	Tool holder frame ass.	
37	43xxZ, 53xxZ, 56xxZ	8082-010-133	Aufnahmerahmen kpl.	Tool holder frame ass.	
37	66xxZ, 86xxZ, 9xxxZ	8082-010-133	Aufnahmerahmen kpl.	Tool holder frame ass.	
38	63xxT, 8xxT, 9xxT	870-010-133	Aufnahmerahmen kpl.	Tool holder frame ass.	
39	66xxT, 86xxT	900-010-133	Aufnahmerahmen kpl.	Tool holder frame ass.	
39	9xxT (04/2006), 93xxT	900-010-133	Aufnahmerahmen kpl.	Tool holder frame ass.	
40	95xxT, 9630T	9010-010-133	Aufnahmerahmen kpl.	Tool holder frame ass.	

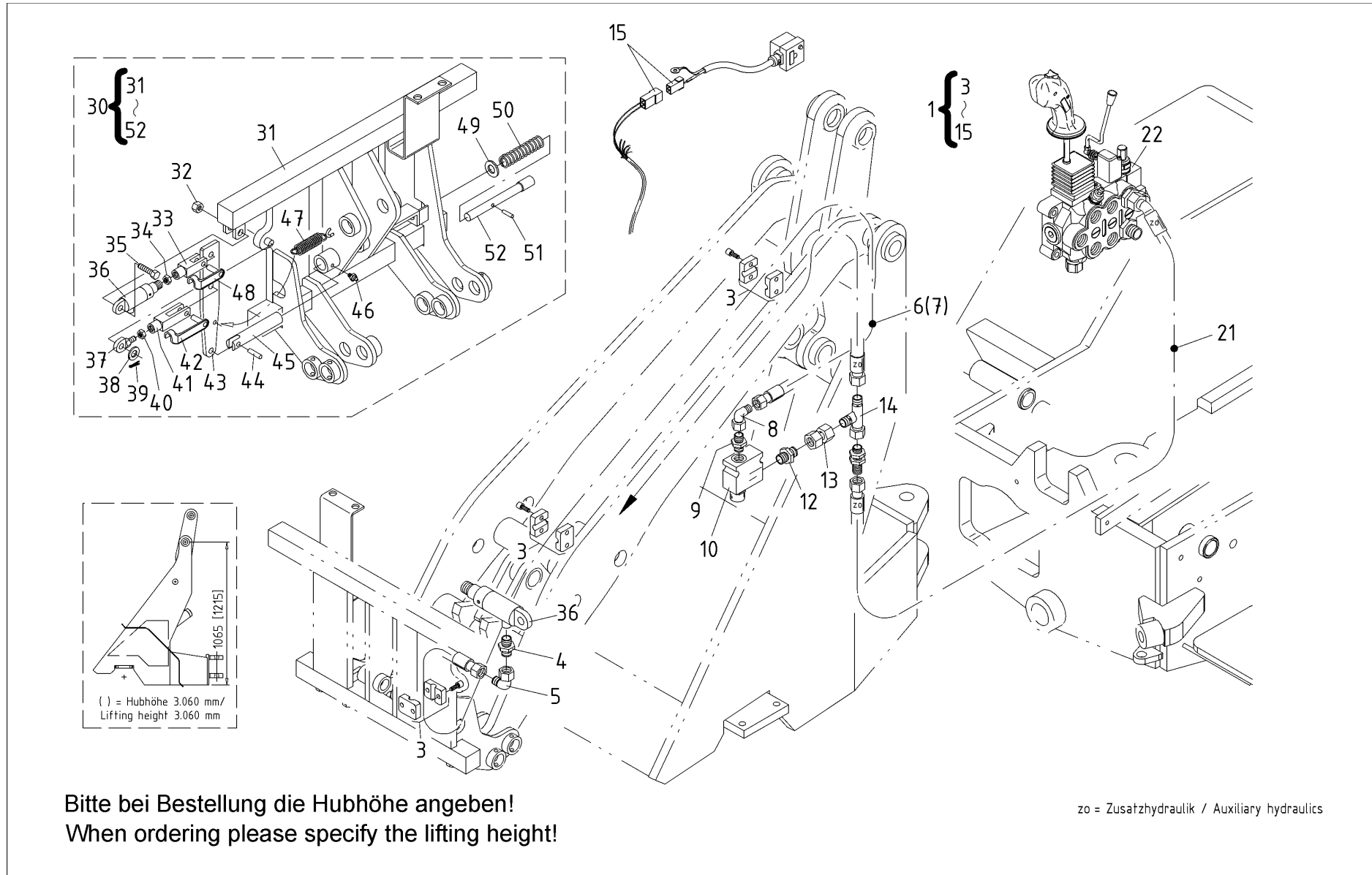
Tool holder SWH



Tool holder SWH

Pos Item	Bemerkung Remark	ET Nummer Code No.	Benennung	Description	Menge Qty.
1	2xxx (SLT), 3xxx (SLT)	3036-010-144	Aufnahmerahmen kpl.	Tool holder frame ass.	1
1	23xxT (SLT)	2346-010-144	Aufnahmerahmen kpl.	Tool holder frame ass.	1
1	4xxx	4042-010-144	Aufnahmerahmen kpl.	Tool holder frame ass.	1
2		030-017-401	Verriegelungszylinder	Locking cylinder	1
3		050-580-002	Bolzen, Verriegelungs-	Pin, Locking-	2
4		218-011-008	Spannhülse	Spring pin	2
5	Auf. BU	548-010-134	Dichtungssatz Verriegelungszyl	Seal kit, Locking cylinder	1
5	Auf. BS	030-017-402	Dichtungssatz Verriegelungszyl	Seal kit, Locking cylinder	1

Hydraulic tool locking, single acting



Hydraulic tool locking, single acting

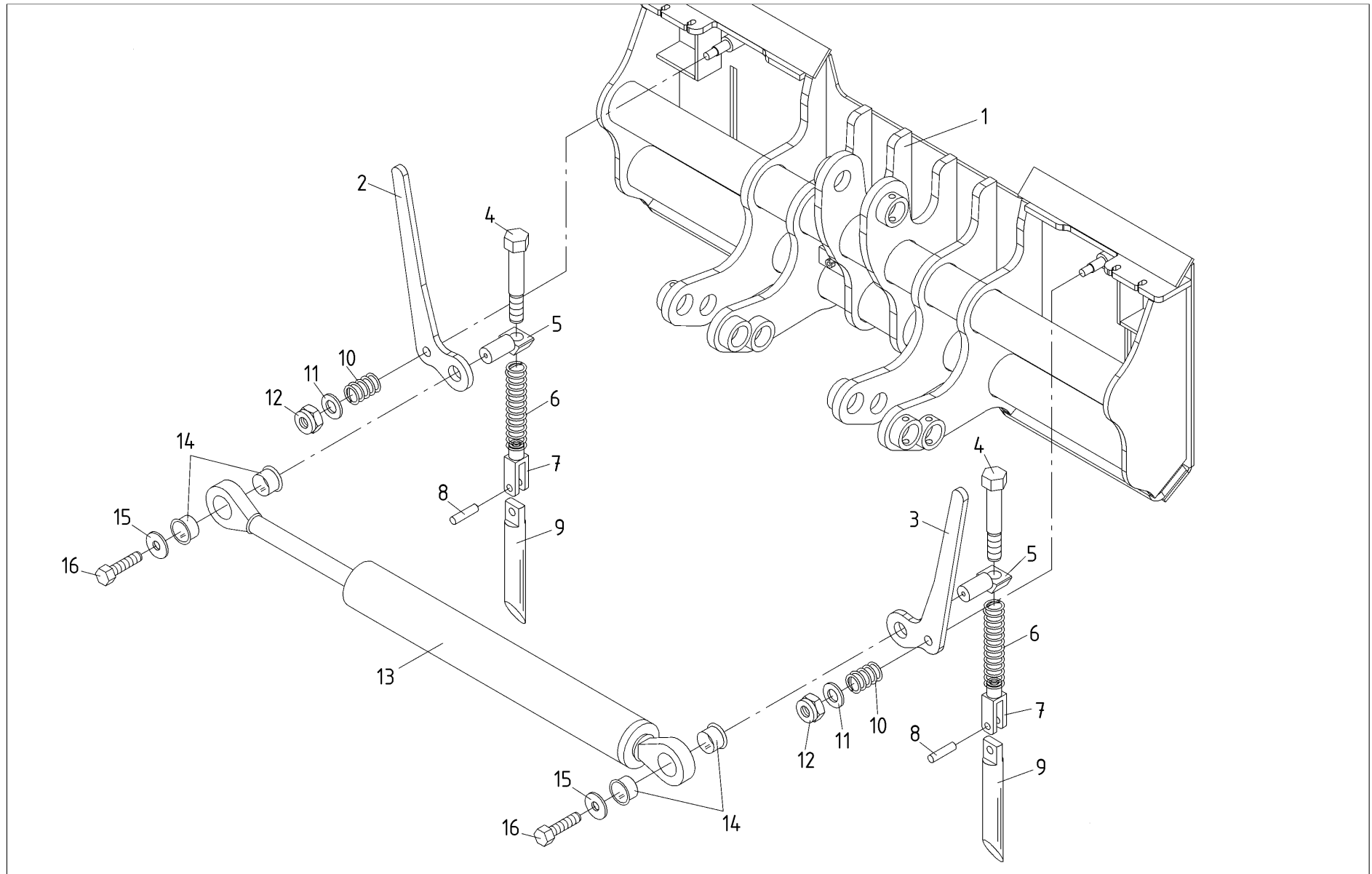
Pos Item	Bemerkung Remark	ET Nummer Code No.	Benennung	Description	Menge Qty.
1		2024-550-008	Nachrüstsatz hyd. Verriegelung	Add on kit Hydr. tool lock	1
3		442-010-024	Einrohrschelle UNGÜLTIG	One tube clamp NOT AVAILABLE	3
4		060-106-005	Einschraubverschraubung	Stud connector	1
5		060-107-003	Einstellb. Winkelverschraubung	Standpipe elbow	1
6		060-152-106-060	Schlauchleitung, Schutz Gewebe	Hose assembly, Web guarded	1
7		060-152-107-060	Schlauchleitung, Schutz Gewebe	Hose assembly, Web guarded	(1)
8		860-005-004	Einstellb. Winkelverschraubung	Standpipe elbow	1
9		420-193-000	Einschraubverschraubung	Stud connector	1
10		550-017-017	Absperrventil, elektrisch	Electrical stop valve	1
12		420-193-000	Einschraubverschraubung	Stud connector	1
13		060-112-001	Rohrverlängerung	Straight connector	1
14		999-582-130	Einstellbare L-Verschraubung	Standpipe run tee	1
30		3036-010-118	Aufnahmerahmen kpl.	Tool holder frame ass.	1
31		3036-010-118	Aufnahmerahmen kpl.	Tool holder frame ass.	1
32		060-003-001	Sechskantmutter, selbsts.	Nylock nut	1
33		442-010-025	Gabelkopf	Clevis	1
34		860-011-003	Sechskantmutter, flach	Hexagon flat nut	1
35		860-012-008	Sechskantschraube	Hexagon head screw	1
36		548-010-020	Verriegelungszyylinder	Locking cylinder	1
37		442-010-022	Gewindeauge M10	Threaded eye M10	1
38		330-100-018	Scheibe	Plain washer	1
39		060-034-001	Splint	Splint pin	1
40		860-011-003	Sechskantmutter, flach	Hexagon flat nut	1
41		442-010-027	Gabelkopf	Clevis	1



Hydraulic tool locking, single acting

Pos Item	Bemerkung Remark	ET Nummer Code No.	Benennung	Description	Menge Qty.
42		442-010-028	ES-Bolzen	ES-Bolt	1
43		442-010-023	Hebel	Lever	1
44		060-033-004	Spannhülse	Spring pin	1
45		050-001-007	Verriegelungsbolzen	Locking pin	1
46		060-035-004	Kegelschmiernippel, gerade	Lubrication nipple, straight	1
47		3036-010-017	Zugfeder	Tension spring	1
48		442-010-026	ES-Bolzen	ES-Bolt	1
49		548-010-015	Scheibe	Plain washer	1
50		060-064-001	Druckfeder	Pressure spring	1
51		060-033-001	Spannhülse	Spring pin	1
52		050-525-004	Bolzen mit Querbohrung	Pin with Cross bore	1

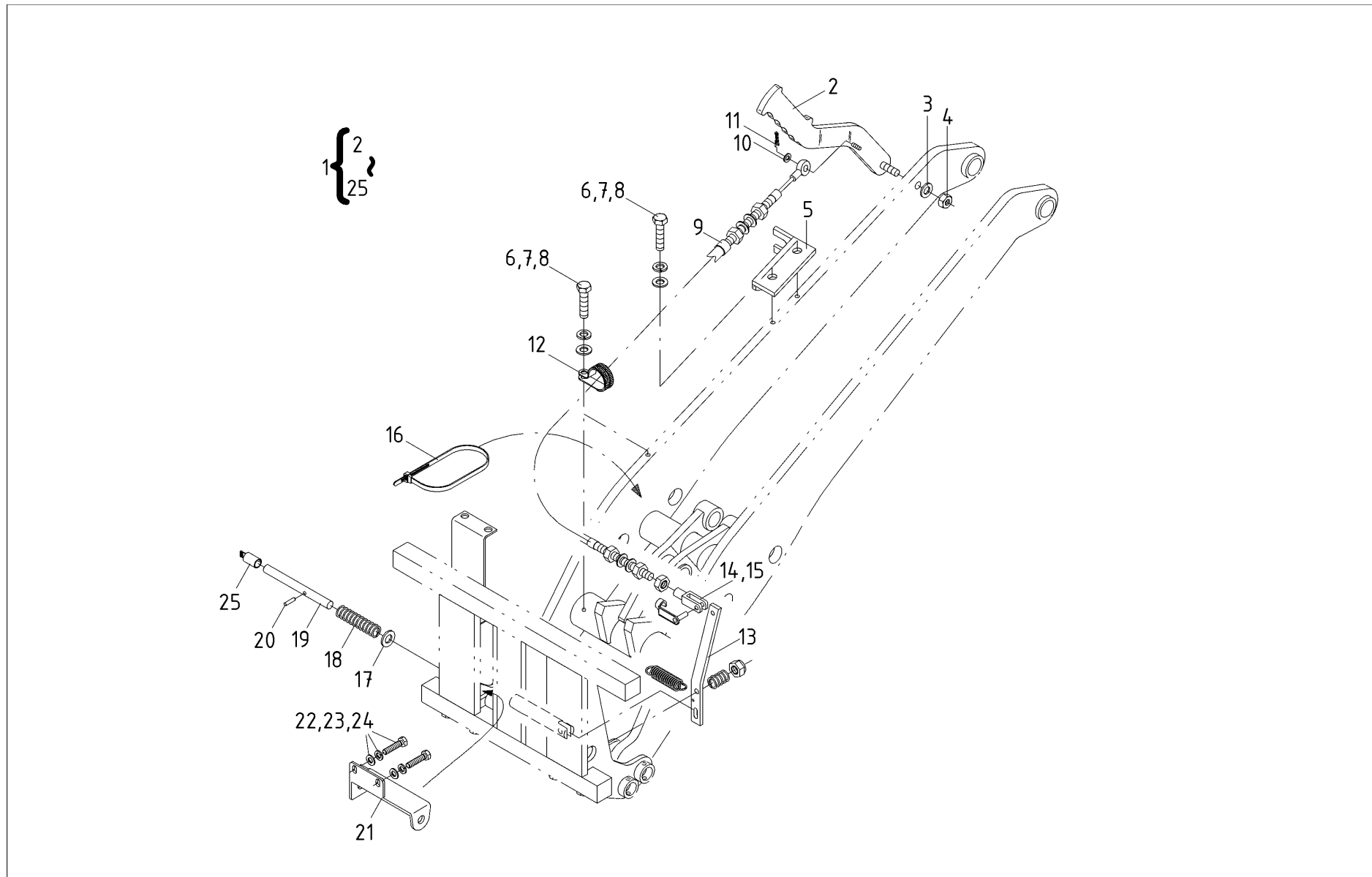
Tool holder BC



Tool holder BC

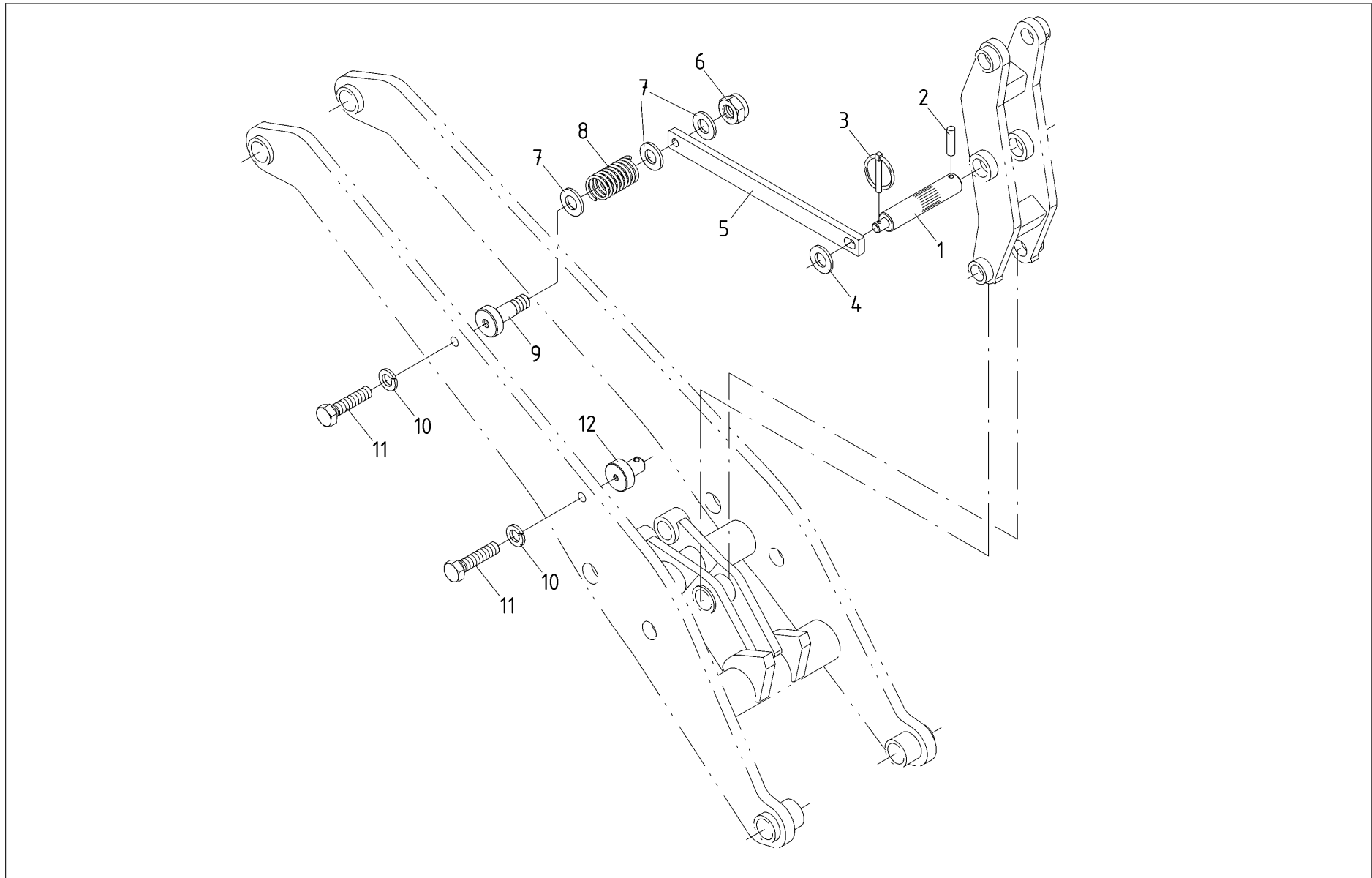
Pos Item	Bemerkung Remark	ET Nummer Code No.	Benennung	Description	Menge Qty.
1	hydr.	3036-010-239	Aufnahmerahmen kpl.	Tool holder frame ass.	1
1	mech.	3036-010-232	Aufnahmerahmen kpl.	Tool holder frame ass.	1
2	mech.	3036-010-235	Verriegelungshebel, links	Locking lever, left	1
2	hydr.	3036-010-236	Verriegelungshebel, rechts	Locking lever, right	1
2	hydr.	3036-010-237	Verriegelungshebel, links	Locking lever, left	1
3	mech.	3036-010-234	Verriegelungshebel, rechts	Locking lever, right	1
4		050-590-003	Sechskantschraube mit Bund	Hexagon head screw	2
5		3036-010-233	Federspanner, verzinkt	Spring tensioner, galv.	2
6		060-064-008	Druckfeder	Pressure spring	2
7		060-043-001	Gabelkopf	Clevis	2
8		420-301-000	Spannhülse	Spring pin	2
9		3036-010-238	Verriegelungsbolzen, verzinkt	Locking pin, galv.	2
10		217-010-012	Druckfeder	Pressure spring	2
11		860-011-013	Scheibe	Plain washer	2
12		420-304-001	Sechskantmutter, selbsts.	Nylock nut	2
13		030-017-431	Verriegelungszylinder	Locking cylinder	1
14		060-047-503	Gleitbuchse (Kunststoff)	Anti-friction bush (plastic)	4
15		060-005-013	Scheibe, verzinkt	Plain washer, zinc-coated	2
16		420-116-005	Sechskantschraube	Hexagon head screw	2

Tool locking, wire controlled



Tool locking, wire controlled

Pos Item	Bemerkung Remark	ET Nummer Code No.	Benennung	Description	Menge Qty.
1		3036-010-119	Nachrüstsatz Fernbetätigung	Mech. remote control ass.	1
2		3036-010-120	Betätigungshebel	Operating lever	1
3		860-011-013	Scheibe	Plain washer	1
4		420-304-001	Sechskantmutter, selbsts.	Nylock nut	1
5		3036-010-121	Führung Bowdenzug	Control wire Guide device	1
6		060-012-001	Sechskantschraube	Hexagon head screw	4
7		860-015-019	Scheibe	Plain washer	4
8		420-164-005	Federring	Lock washer	4
9		3036-010-025	Bowdenzug kpl.	Bowden control cable	1
10		420-159-001	Scheibe	Plain washer	1
11		060-034-003	Splint	Splint pin	1
12		060-058-001	Rohrschelle mit Gummi	Pipe clamp with rubber	2
13		3036-010-122	Verriegelungshebel	Locking lever	1
14		420-122-000	Gabelkopf	Clevis	1
15		336-015-015	ES-Bolzen	ES-Bolt	1
16		326-017-002	Kabelband 7,8 x 370	Cable strap 7,8 x 370	3
17		548-010-015	Scheibe	Plain washer	1
18		060-064-001	Druckfeder	Pressure spring	1
19		050-525-004	Bolzen mit Querbohrung	Pin with Cross bore	1
20		060-033-001	Spannhülse	Spring pin	1
21					1
22		420-144-001	Sechskantschraube	Hexagon head screw	2
23		420-116-007	Federring	Lock washer	2
24		420-159-001	Scheibe	Plain washer	2



Tool holder locking device

Pos Item	Bemerkung Remark	ET Nummer Code No.	Benennung	Description	Menge Qty.
1		050-500-011	Bolzen Umlenkung	Pin Diverter	1
2		060-033-006	Spannhülse	Spring pin	1
3		420-109-003	Klappsplint, Ø 8 mm	Linch pin, Ø 8 mm	1
4		860-016-030	Scheibe	Plain washer	4
5		3036-010-201	Arretierung	Locking device	1
6		060-003-005	Sechskantmutter, selbsts.	Nylock nut	1
7		330-100-018	Scheibe	Plain washer	3
8		217-010-012	Druckfeder	Pressure spring	1
9		050-500-013			1
10		401-450-091	Federring	Lock washer	2
11		060-017-006	Sechskantschraube	Hexagon head screw	2
12		050-500-012	Bolzen	Pin	1