

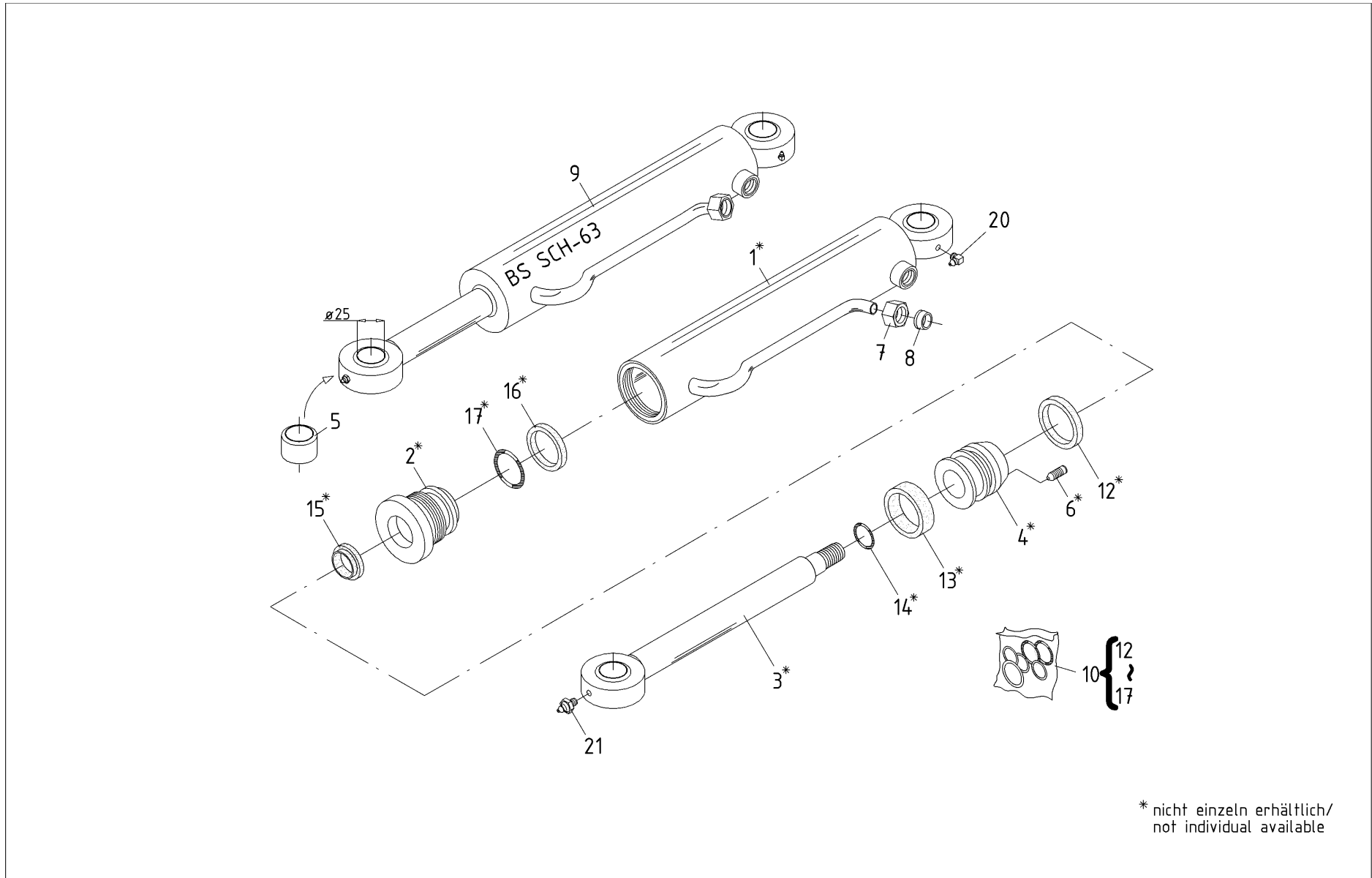
# Ersatzteilliste / Spare Parts List 2428 SLT



	<b>Kapitel</b>	<b>Chapter</b>	<b>Seite / Page</b>
E 1	Lenkzylinder	Steering cylinder	4
E 2	Hubzylinder	Lift cylinder	6
E 4	Werkzeugzylinder	Tool cylinder	8
E 6	Hydraulikfilter	Hydraulic filter	10
E 7	Lenkhydraulik	Steering hydraulics	12
E 8	Arbeitshydraulik	Work hydraulics	15
E 8	Arbeitshydraulik II	Work hydraulics II	18
E 9.10	Steuergerät (HDM11S/3)	Hydraulic control unit (HDM11S/3)	21
E 9.20	Steuergerät (HDM11S/3 60L)	Hydraulic control unit (HDM11S/3 60L)	24
E 10	Fahthydraulik	Drive hydraulics	27
E 15	Bedienelemente / Pedale	Control elements / Pedals	30
E 16	Motorhaube / Verkleidung	Engine cover / Lining	33
E 17	Rahmen	Frame	37
E 18	Ladeschwinge / Werkzeugaufnahme	Lifting arm / Tool holder	40
E 19	Batterie / Beleuchtung / Gegengewicht	Battery / Lighting / Counterweight	42
E 21	Lenksäule / Armaturentafel	Steering column/ Instrument panel	47
E 21	Lenksäule/ Armaturentafel	Steering column/ Instrument panel	50
E 22	Motorlager / Kupplung	Engine mounting / Clutch	53
E 23	Kraftstoffanlage	Fuel system	55
E 24	Auspuffanlage	Exhaust system	58
E 25	Luftfilteranlage	Air cleaner system	60
E 26	Wasser- / Ölkühler (2024/2028/2428)	Water-/Oilradiator (2024/2028/2428)	62
E 27	Vorderachse (->03/2017)	Front axle (->03/2017)	64
E 28	Hinterachse (->03/2017)	Rear axle (->03/2017)	67
E 29	Achsen / Bereifung	Axles / Tyre equipment	71
E 35	Aufkleber	Adhesive Labels	73
E 35	Aufkleber Design 2017	Adhesive Labels Design 2017	76
E 36	Service	Service	78

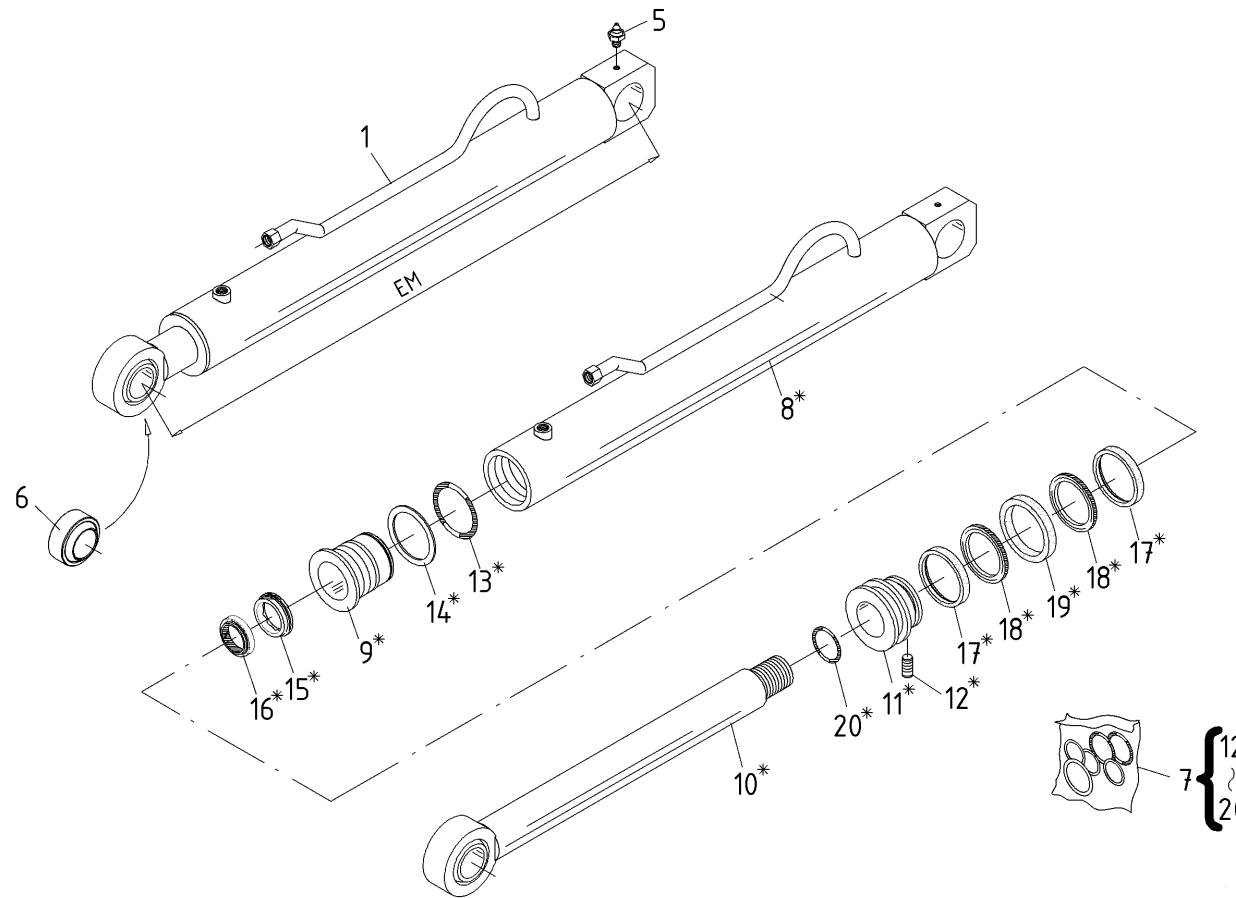
	<b>Kapitel</b>	<b>Chapter</b>	<b>Seite / Page</b>
K 1.1	Kabine Teil 1 - Front	Cabin part 1 / front	80
K 1.2	Kabine Teil 2 - Heck	Cabin part 2 - Rear	83
K 1.3	Kabine Teil 3 - Tür links	Cabin part 3 - Door left	85
K 1.4	Kabine Teil 4 - Tür rechts	Cabin part 4 - Door right	88
S 16.10	Nachrüstätze - Fahrerschutzdach	Upgrade kits - Protection frame	91
S 16.15	FOPS Rückhaltesystem (->2016)	FOPS Restrain system (->2016)	94
S 16.16	FOPS Rückhaltesystem (2016->)	FOPS Restrain system (2016->)	96
S 18.11	Werkzeugaufnahme EU-WS	Tool holder EU-WS	98
S 18.16	Werkzeugaufnahme SWH	Tool holder SWH	100
S 18.20	Hydraulische Werkzeugverriegelung, EW	Hydraulic tool locking, single acting	102
S 18.20	Werkzeugaufnahme BC	Tool holder BC	105
S 18.40	Werkzeugverriegelung mech. fernbetätigt	Tool locking, wire controlled	107
S 18.50	Arretierung Werkzeugaufnahme	Tool holder locking device	109

# Lenkzylinder Steering cylinder





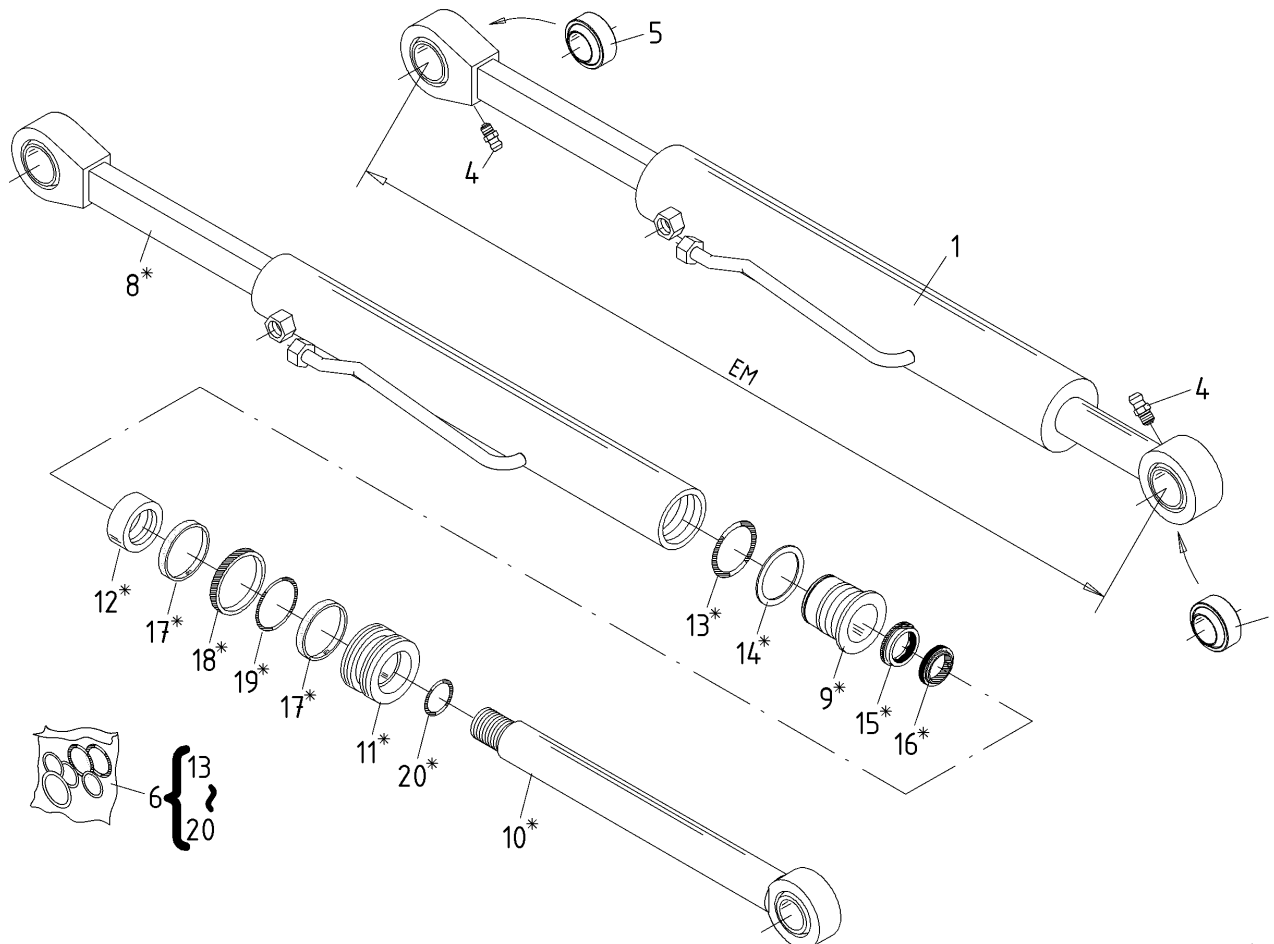
Bei Bestellung unbedingt das Einbaumaß (EM) und die Zylinderkennzeichnung angeben !  
For order specify center to center closed length dimension (EM) and the cylinder labelling !



\* nicht einzeln erhältlich/  
not individual available



Bei Bestellung unbedingt das Einbaumaß (EM) und die Zylinderkennzeichnung angeben !  
For order specify center to center closed length dimension (EM) and the cylinder labelling !



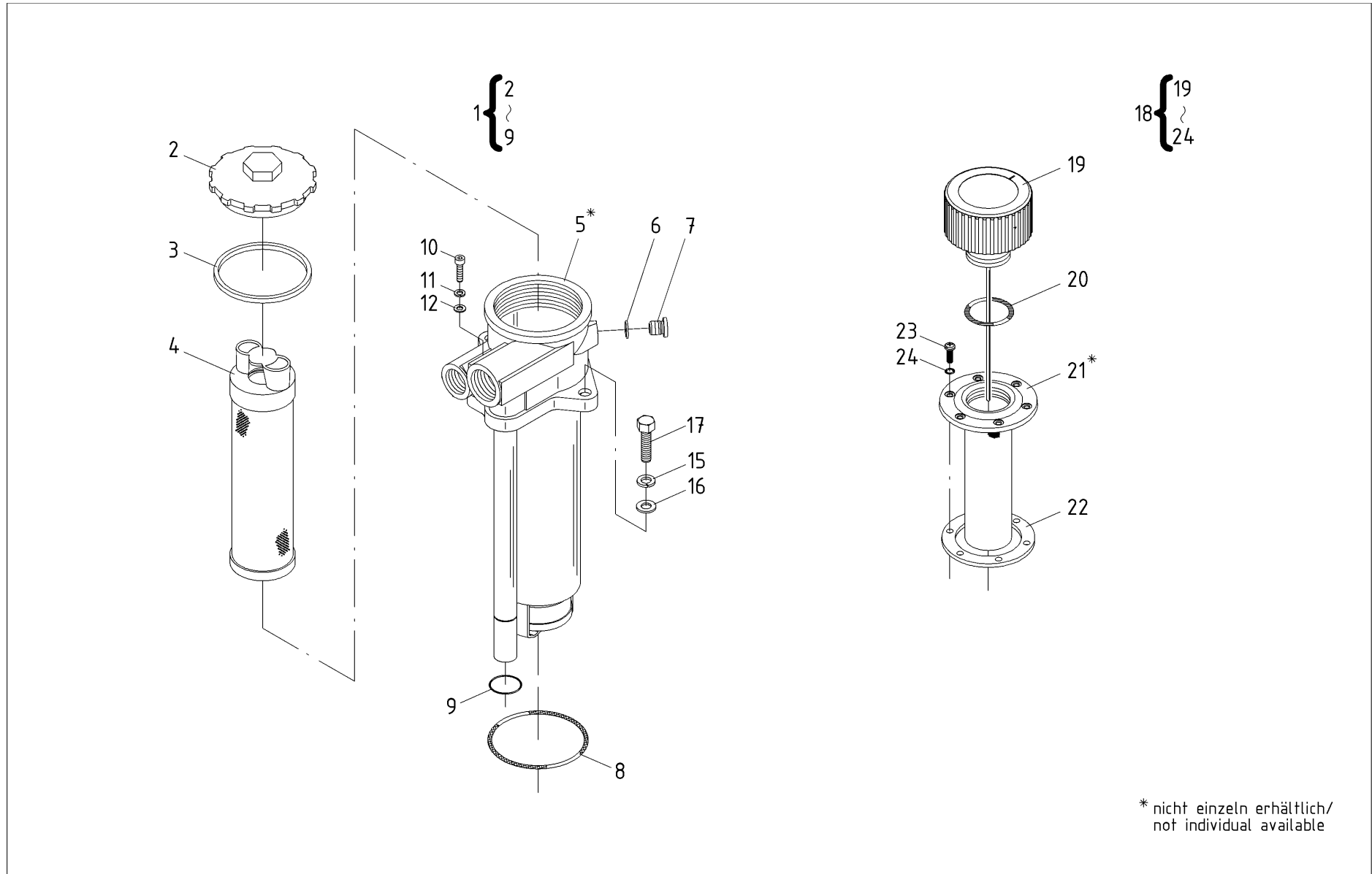
\* nicht einzeln erhältlich/  
not individual available



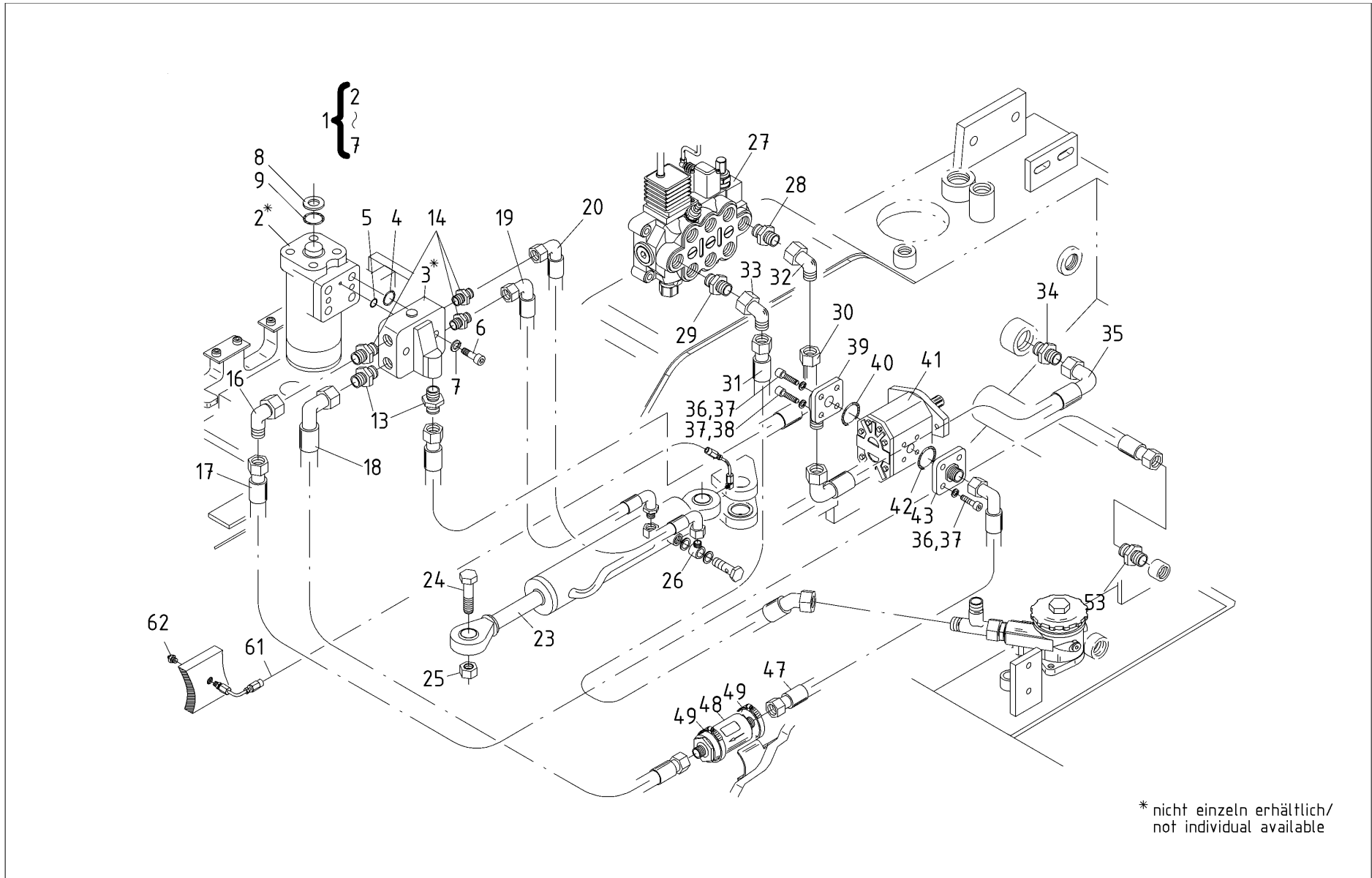


# Hydraulikfilter

## Hydraulic filter

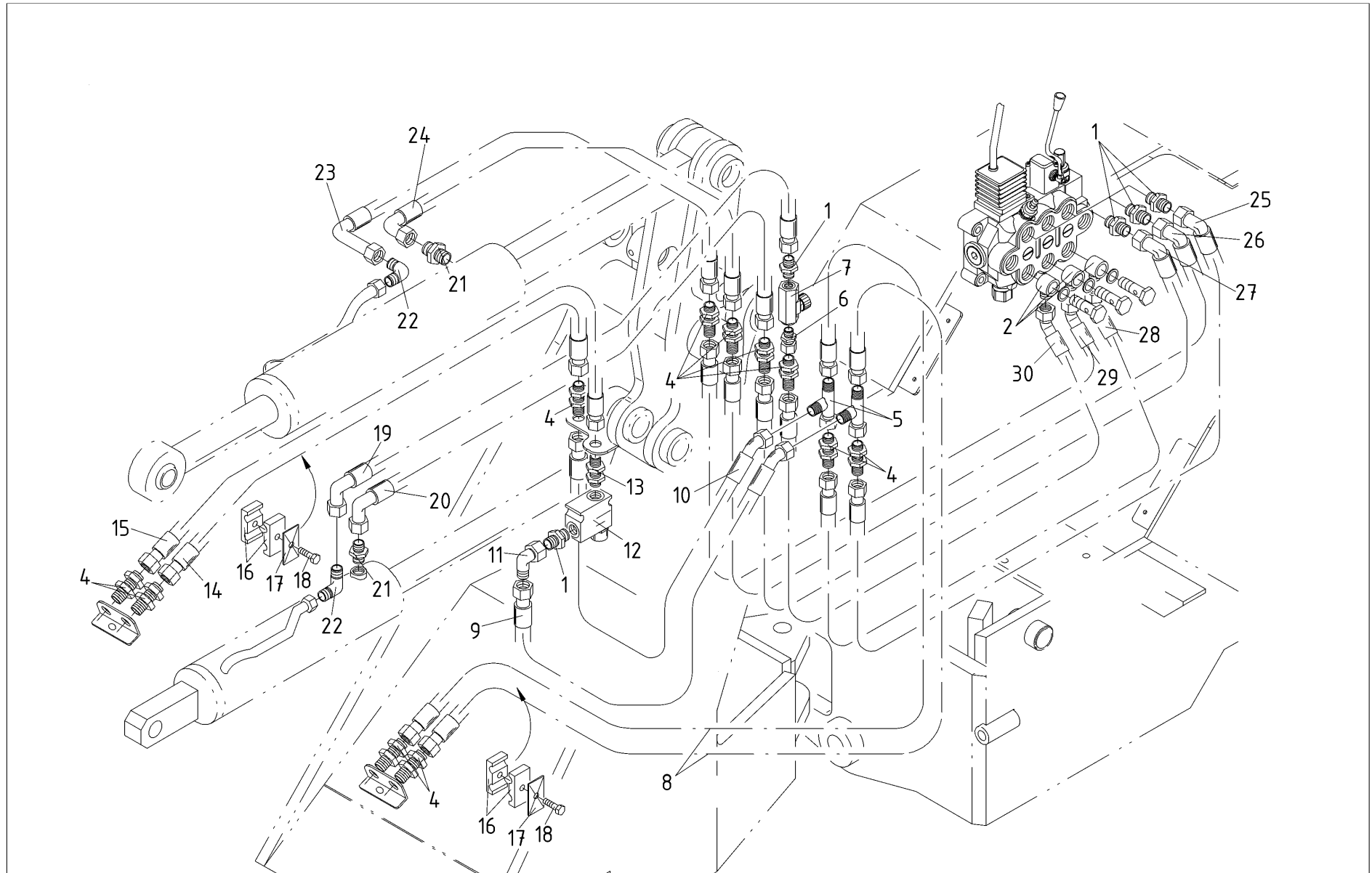


Pos Item	Bemerkung Remark	ET Nummer Code No.	Benennung	Description	Menge Qty.
1		070-200-011	Rücklauf-Saugfilter kpl.	Return-suction filter cpl.	1
2		070-200-013	Deckel P 3	Cover	1
3		0-214-012	Flachdichtung	Flat gasket	1
4		070-200-012	Filtereinsatz	Filter element	1
6		450-021-009	Dichtring	Sealing ring	1
7		060-127-002	Verschlusschraube mit Bund	Screw plug with flange	1
8		060-121-085	O-Ring 84 x 4	O-ring 84 x 4	1
9		060-121-084	O-Ring 23 x 4	O-ring 23 x 4	1
10		060-029-019	Innensechskantschraube	Hexagon-socket screw	1
11		420-164-005	Federring	Lock washer	1
12		860-015-019	Scheibe	Plain washer	1
13		060-002-004	Sechskantmutter, flach	Hexagon flat nut	2
14		060-070-008	Stiftschraube	Stud	2
15		401-450-091	Federring	Lock washer	2
16		860-006-003	Scheibe	Plain washer	2
17		420-165-113	Sechskantschraube	Hexagon head screw	
18		450-021-012	Einfüll-Belüftungsventil kpl.	Filling-vent valve ass.	1
19		450-021-002	Belüftungsfiler	Vent filter	1
20		450-021-013	O-Ring 41 x 2,5	O-ring 41 x 2,5	1
22		450-021-015	Dichtung 84 / 60 x 4	Sealing 84 / 60 x 4	1
23		060-049-002	Linsenkopfschraube	Lens head screw	6
24		450-021-016	O-Ring 6 x 1,5	O-ring 6 x 1,5	6



Pos Item	Bemerkung Remark	ET Nummer Code No.	Benennung	Description	Menge Qty.
1		3036-015-115	Lenkeinheit kpl.	Steering unit ass.	1
4		860-015-006	O-Ring 23 x 2,6	O-ring 23 x 2,6	1
5		860-015-005	O-Ring 6 x 2	O-ring 6 x 2	4
6		860-015-029	Innensechskantschraube	Hexagon-socket screw	2
7		401-450-091	Federring	Lock washer	2
8		420-159-001	Scheibe	Plain washer	1
9		060-121-001	O-Ring 12,37 x 2,62	O-ring 12,37 x 2,62	1
13		860-017-004	Einschraubverschraubung	Stud connector	2
14		420-193-000	Einschraubverschraubung	Stud connector	3
16		860-005-004	Einstellb. Winkelverschraubung	Standpipe elbow	2
17		060-154-360-170	Schlauchleitung, Scheuerschutz	Hose assembly, chafe protect.	1
18		060-154-474-079	Schlauchleitung, Scheuerschutz	Hose assembly, chafe protect.	1
19		060-154-361-070	Schlauchleitung, Scheuerschutz	Hose assembly, chafe protect.	1
20		060-154-362-070	Schlauchleitung, Scheuerschutz	Hose assembly, chafe protect.	1
23		3036-001-010	Lenkzylinder kpl.	Steering cylinder ass.	1
24		3036-010-018	Sechskantschraube	Hexagon head screw	2
25		3036-010-012	Sicherungsmutter	Nylock nut	2
26		215-005-004	Schwenkverschraubung	Equal tees	1
28		060-106-061-011	Einschraubverschraubung	Stud connector	1
29		060-106-067-011	Einschraubverschraubung	Stud connector	1
30		060-154-473-073	Schlauchleitung, Scheuerschutz	Hose assembly, chafe protect.	1
31		060-151-679-173	Schlauchleitung, Scheuerschutz	Hose assembly, chafe protect.	1
32		860-003-011	Einstellb. Winkelverschraubung	Standpipe elbow	
33		999-562-150	Einstellb. Winkelverschraubung	Standpipe elbow	

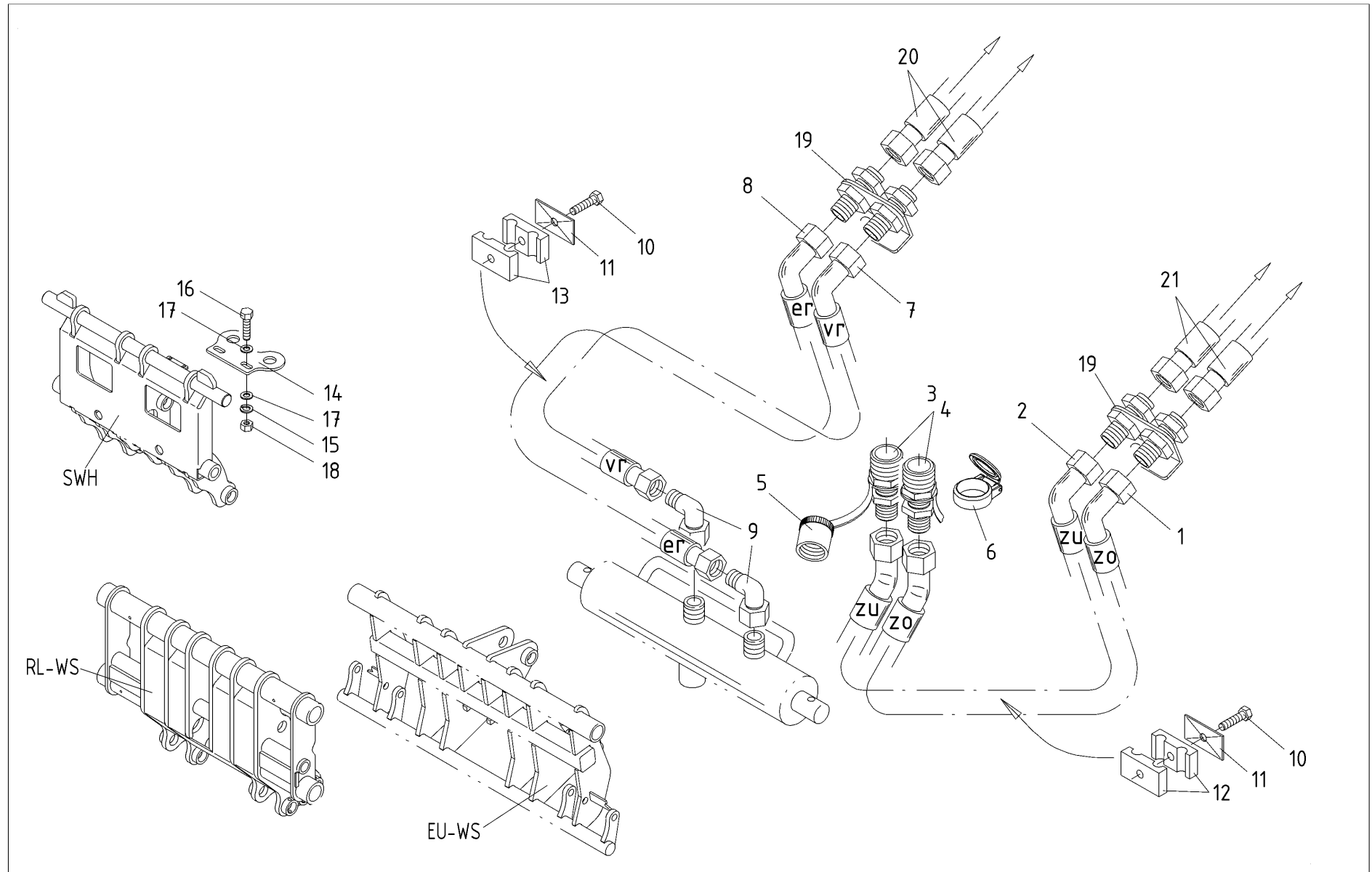
Pos Item	Bemerkung Remark	ET Nummer Code No.	Benennung	Description	Menge Qty.
34		060-106-025	Einschraubverschraubung	Stud connector	1
35	2028 SLT	060-152-781-170	Schlauchleitung, Scheuerschutz	Hose assembly, chafe protect.	1
35	2030 SLT	060-152-782-170	Schlauchleitung, Scheuerschutz	Hose assembly, chafe protect.	1
36		420-182-001	Innensechskantschraube	Hexagon-socket screw	6
37		420-164-005	Federring	Lock washer	8
38		420-188-006	Innensechskantschraube	Hexagon-socket screw	2
39		336-018-019	Winkelflansch	Angle flange	1
40		336-018-018	O-Ring 26 x 2,5	O-ring 26 x 2,5	1
41		330-100-060	Zahnradpumpe	Gear-type pump	1
41		330-100-062	Zahnradpumpe	Gear-type pump	( 1 )
42		336-018-016	O-Ring 20 x 2,5	O-ring 20 x 2,5	1
43		336-018-017	Flansch, gerade	Flange, straight	1
47		060-154-474-003	Schlauchleitung	Hose assembly	1
48		2026-015-016	Druckfilter	Pressure filter	1
49		060-059-015	Schlauchschelle	Hose clamp	2
53		060-106-028	Einschraubverschraubung	Stud connector	1
61		060-160-029-073	Schmierschlauch 215	Grease hose 215	1
62		060-035-002	Kegelschmiernippel, gerade	Lubrication nipple, straight	1



Pos Item	Bemerkung Remark	ET Nummer Code No.	Benennung	Description	Menge Qty.
1		420-193-000	Einschraubverschraubung	Stud connector	5
2		060-130-009	Schwenkverschraubung	Equal tees	3
4		336-017-003	Schottverschraubung	Bulkhead union	11
5		999-582-130	Einstellbare L-Verschraubung	Standpipe run tee	2
6		060-110-002	Einstellb. Einschraubverschr.	Standpipe connector	1
7		336-017-007	Senkdrossel	Flow control valve	1
7	option	050-270-002	Hülse m. beids. Innengew. verz	Sleeve int. thread both sides	1
8		060-152-256-060	Schlauchleitung, Schutz Gewebe	Hose assembly, Web guarded	2
9		060-152-121-060	Schlauchleitung, Schutz Gewebe	Hose assembly, Web guarded	1
10		060-155-117-060	Schlauchleitung, Schutz Gewebe	Hose assembly, Web guarded	1
11		860-005-004	Einstellb. Winkelverschraubung	Standpipe elbow	1
12		550-017-017	Absperrventil, elektrisch	Electrical stop valve	1
13		060-114-515-011	Einschraub-Schottverschraubung	Bulkhead stud connector	1
14		060-152-145-060	Schlauchleitung, Schutz Gewebe	Hose assembly, Web guarded	1
15		060-155-118-060	Schlauchleitung, Schutz Gewebe	Hose assembly, Web guarded	1
16		060-149-402	Zweirohrschellenhälfte	Twin tubes clamp half	4
17		060-149-202	Deckplatte Zweirohrschelle	Plate twin tube clamp	2
18		060-015-006	Sechskantschraube	Hexagon head screw	2
19		060-150-234-060	Schlauchleitung, Schutz Gewebe	Hose assembly, Web guarded	1
20		060-150-235-060	Schlauchleitung, Schutz Gewebe	Hose assembly, Web guarded	1
21		860-005-003	Einschraubverschraubung	Stud connector	2
22		999-360-130	Winkelverschraubung	90 degree elbow	2
23		060-155-383-069	Schlauchleitung, Schutz Gewebe	Hose assembly, Web guarded	1
24		060-150-235-060	Schlauchleitung, Schutz Gewebe	Hose assembly, Web guarded	1





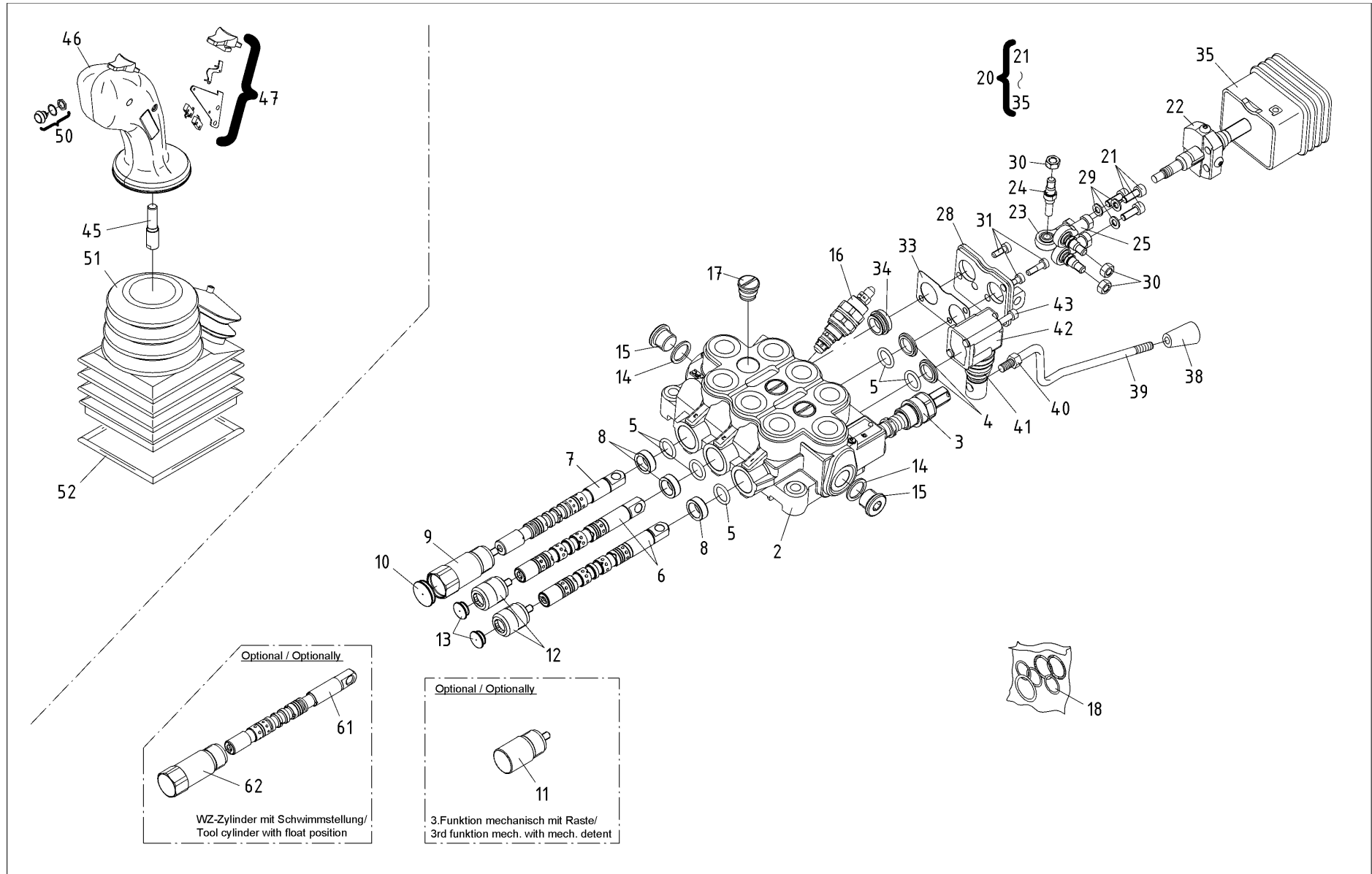


Pos Item	Bemerkung Remark	ET Nummer Code No.	Benennung	Description	Menge Qty.
1	SWH/EU-WS	060-155-367-060	Schlauchleitung, Schutz Gewebe	Hose assembly, Web guarded	1
1	RL-WS	060-155-381-060	Schlauchleitung, Schutz Gewebe	Hose assembly, Web guarded	1
2	SWH/EU-WS	060-155-366-060	Schlauchleitung, Schutz Gewebe	Hose assembly, Web guarded	1
2	RL-WS	060-155-380-060	Schlauchleitung, Schutz Gewebe	Hose assembly, Web guarded	1
3		999-000-061	Muffe Schraubkupplung	Screw coupling (Female)	2
4	option	060-101-001	Muffe Steckkupplung	Plug-in coupling (Female)	[ 2 ]
5		420-208-001	Staubkappe, rot	Dust cap, red	2
6		060-104-001	Staubschutz, aufclipsbar, rot	Dust cap, red (clip on)	2
7	SWH	060-152-190-060	Schlauchleitung, Schutz Gewebe	Hose assembly, Web guarded	1
7	EU-WS	060-155-113-066	Schlauchleitung, Schutz Gewebe	Hose assembly, Web guarded	
7,8	RL-WS	060-155-119-066	Schlauchleitung, Schutz Gewebe	Hose assembly, Web guarded	2
8	SWH	060-152-191-060	Schlauchleitung, Schutz Gewebe	Hose assembly, Web guarded	1
8	EU-WS	060-155-116-066	Schlauchleitung, Schutz Gewebe	Hose assembly, Web guarded	
9	6-L	060-107-003	Einstellb. Winkelverschraubung	Standpipe elbow	2
9	12-L	860-005-004	Einstellb. Winkelverschraubung	Standpipe elbow	2
10		060-014-002	Sechskantschraube	Hexagon head screw	2
11		060-149-202	Deckplatte Zweiroherschelle	Plate twin tube clamp	2
12		060-149-403	Zweiroherschellenhälfte	Twin tubes clamp half	2
13		060-149-402	Zweiroherschellenhälfte	Twin tubes clamp half	2
14		041-011-042	Blech Schraubkupplung	Bracket f. screw coupling	1
14	option	041-011-046	Blech Abreisskupplung	Plate hydr. coupling	[ 1 ]
15		420-116-007	Federring	Lock washer	2
16		420-116-001	Sechskantschraube	Hexagon head screw	2
17		420-159-001	Scheibe	Plain washer	4



# Steuergerät (HDM11S/3)

## Hydraulic control unit (HDM11S/3)



# Steuergerät (HDM11S/3)

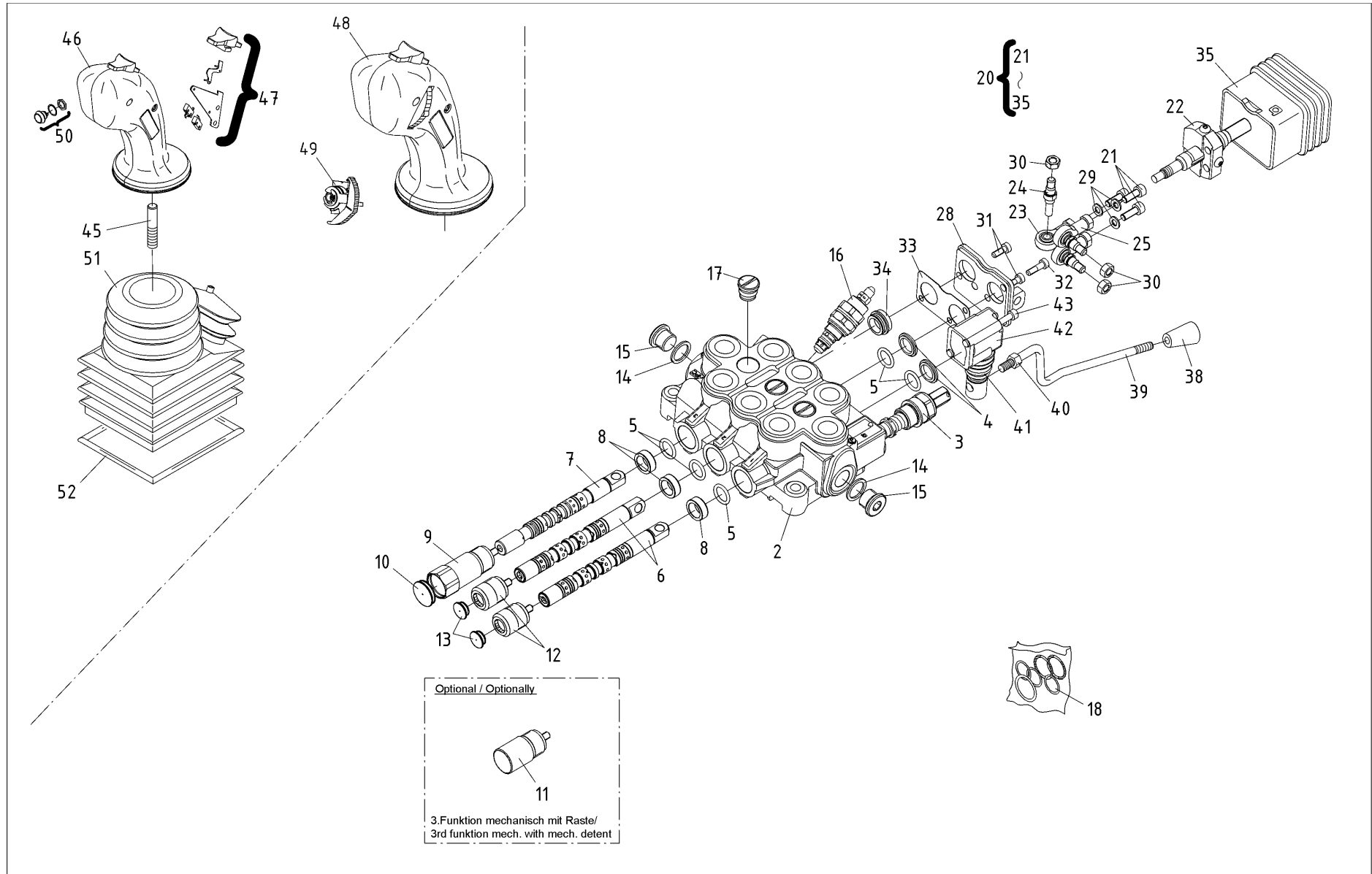
## Hydraulic control unit (HDM11S/3)

Pos Item	Bemerkung Remark	ET Nummer Code No.	Benennung	Description	Menge Qty.
1		070-310-078	Steuergerät HDM11S/3 (60 Ltr.)	Control unit HDM11S/3 60 Ltr.	1
1		3036-188-051	Steuergerät HDM11S/3	Control unit HDM11S/3	( 1 )
2		3036-188-033	Gehäuse	Housing	1
3		548-011-009	Überdruckventil kpl.	Pressure relief valve cpl.	1
4		3036-188-005	Scheibe HDM 10	Flanged washer HDM 10	2
5		2024-018-005	O-Ring 13,95 x 2,62	O-ring 13,95 x 2,62	5
6		3036-188-032	Steuerschieber Typ A	A-type spool	2
7		3036-188-012	Steuerschieber Typ Z	Z-type spool	1
8		3036-188-006	Distanzscheibe	Spacer	3
9		3036-188-009	Positionierer	Positioner	1
10		3036-188-010	Stopfen Positionierer	Plug	1
11		3036-188-026	Positionierer	Detent positioner HDM11	1
12		3036-188-007	Positionierer	Positioner	2
13		3036-188-008	Stopfen zum Steuergerät	Plug	2
14		060-117-001	Dichtring	Sealing ring	2
15		999-158-440	Verschlussschraube Innensechk.	Blanking plug for ports	2
16		548-011-014	Schockventil	Shock valve	1
17		420-188-150	Rückschlagventil	Check valve	4
18		3036-188-025	Dichtungssatz	Seal kit	1
20		070-310-044	Joystickarretierung Satz kpl.	Joystick lock ass.	1
21		060-029-011	Innensechskantschraube	Hexagon-socket screw	3
22		070-310-218	Rastung	Detent	1
23		3036-188-017	Kugelgelenk	Ball joint	3
24		3036-188-019	Gewindestift	Grub screw	1

Pos Item	Bemerkung Remark	ET Nummer Code No.	Benennung	Description	Menge Qty.
25		2024-188-013	Gelenkbolzen	Hinge pin	2
28		070-310-334	Steuerkopfplatte	Lever support	1
29		4050-188-046	Federring	Lock washer	3
30		070-310-338	Sechskantmutter	Hexagon nut	2
31		070-310-335	Innensechskantschraube	Hexagon-socket screw	2
32		070-310-339	Innensechskantschraube	Hexagon-socket screw	1
33		070-310-336	Dichtplatte	Seal plate	1
34		3036-188-014	Scheibe	Plain washer	2
35		070-310-337	Faltenbalg	Bellows	
38		420-188-046	Griff	Plug knob	1
39		3036-188-027	Gewindestange	Threaded rod	1
40		420-116-004	Sechskantmutter	Hexagon nut	1
41		2024-188-008	Faltenbalg	Bellows	1
42		2024-188-007	Steuerkopf	Handle support	1
43		060-029-020	Innensechskantschraube	Hexagon-socket screw	2
45		050-200-061	Adapter Joystick	Joystick adapter	1
46		030-011-013	Ballengriff B3 kpl.	Joystick B3 cpl.	1
47		548-011-007	ET-Schiebeschalter	Slide switch	1
50		3036-011-003	Drucktaster Joystick	Push button for joystick	-
51		3350-188-011	Faltenbalg	Bellows	1
52		3350-188-010	Sicherungsring	Retaining ring	1
61		3036-188-038	Steuerschieber Typ WW	WW-type spool	( 1 )
62		3036-188-061	Positionierer	Positioner	( 1 )

# Steuergerät (HDM11S/3 60L)

## Hydraulic control unit (HDM11S/3 60L)



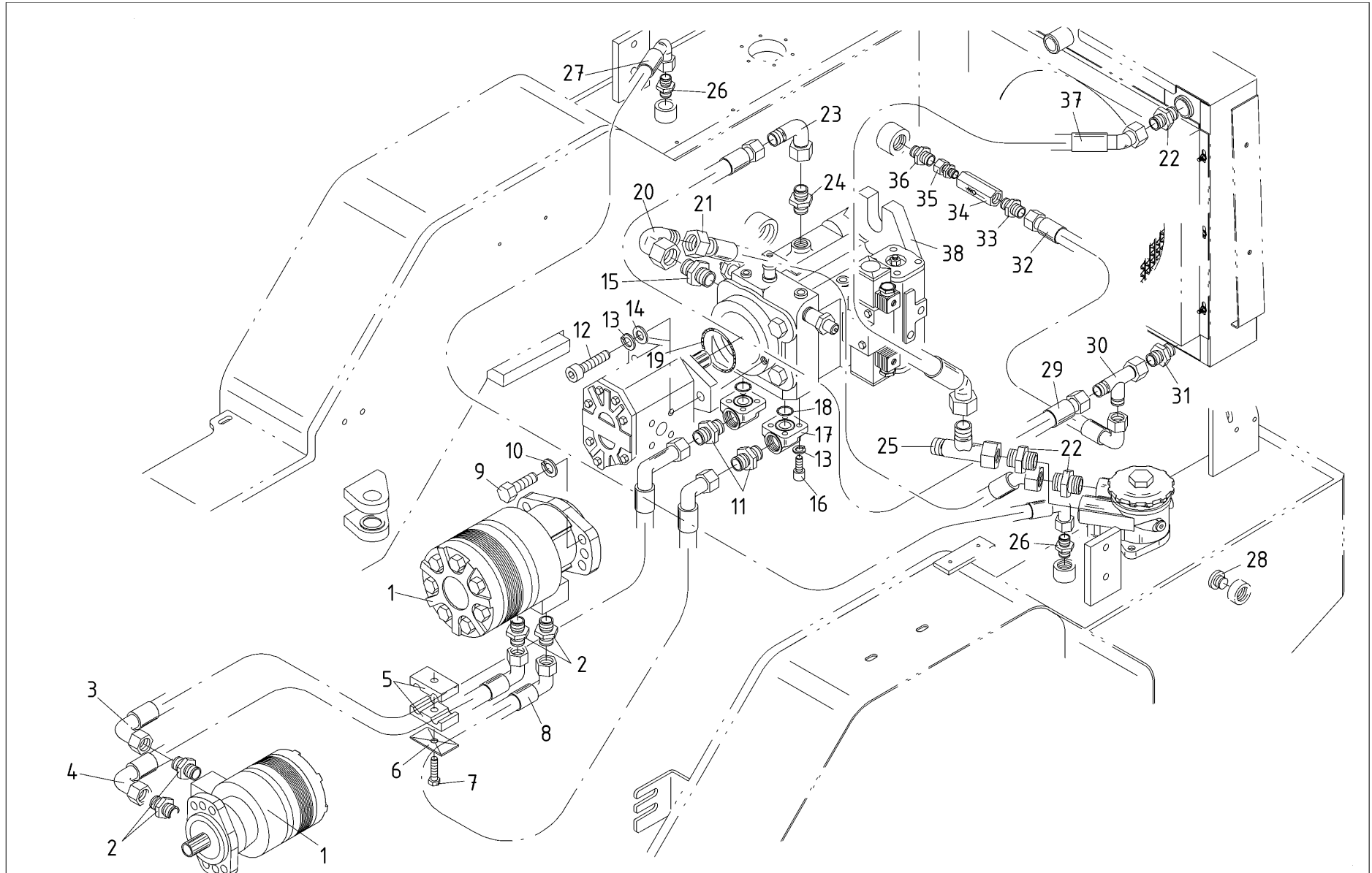


# Steuergerät (HDM11S/3 60L)

## Hydraulic control unit (HDM11S/3 60L)

Pos Item	Bemerkung Remark	ET Nummer Code No.	Benennung	Description	Menge Qty.
1		070-310-078	Steuergerät HDM11S/3 (60 Ltr.)	Control unit HDM11S/3 60 Ltr.	1
3		548-011-009	Überdruckventil kpl.	Pressure relief valve cpl.	1
4		3036-188-005	Scheibe HDM 10	Flanged washer HDM 10	1
5		2024-018-005	O-Ring 13,95 x 2,62	O-ring 13,95 x 2,62	4
6		3036-188-011	Steuerschieber Typ X	X-type spool	2
7		070-310-074	Steuerschieber Typ ZSF	ZSF-type Spool	1
8		3036-188-006	Distanzscheibe	Spacer	3
9		3036-188-009	Positionierer	Positioner	1
10		3036-188-010	Stopfen Positionierer	Plug	1
11		3036-188-026	Positionierer	Detent positioner HDM11	1
12		3036-188-007	Positionierer	Positioner	2
13		3036-188-008	Stopfen zum Steuergerät	Plug	2
14		060-117-001	Dichtring	Sealing ring	2
15		999-158-440	Verschlusschraube Innensechk.	Blanking plug for ports	2
16		548-011-014	Schockventil	Shock valve	1
17		420-188-150	Rückschlagventil	Check valve	3
18		070-310-073	Dichtungssatz	Seal kit	1
20		070-310-044	Joystickarretierung Satz kpl.	Joystick lock ass.	1
21		060-029-011	Innensechskantschraube	Hexagon-socket screw	3
22		070-310-218	Rastung	Detent	1
23		3036-188-017	Kugelgelenk	Ball joint	3
24		3036-188-019	Gewindestift	Grub screw	3
25		2024-188-013	Gelenkbolzen	Hinge pin	3
28		070-310-334	Steuerkopfplatte	Lever support	1

Pos Item	Bemerkung Remark	ET Nummer Code No.	Benennung	Description	Menge Qty.
29		4050-188-046	Federring	Lock washer	3
30		070-310-338	Sechskantmutter	Hexagon nut	3
31		070-310-335	Innensechskantschraube	Hexagon-socket screw	2
32		070-310-339	Innensechskantschraube	Hexagon-socket screw	1
33		070-310-336	Dichtplatte	Seal plate	1
34		3036-188-014	Scheibe	Plain washer	1
35		070-310-337	Faltenbalg	Bellows	1
38		420-188-046	Griff	Plug knob	1
39		3036-188-027	Gewindestange	Threaded rod	1
40		420-116-004	Sechskantmutter	Hexagon nut	1
41		2024-188-008	Faltenbalg	Bellows	1
42		2024-188-007	Steuerkopf	Handle support	1
43		060-029-020	Innensechskantschraube	Hexagon-socket screw	2
45		050-200-061	Adapter Joystick	Joystick adapter	1
46		030-011-013	Ballengriff B3 kpl.	Joystick B3 cpl.	1
47		548-011-007	ET-Schiebeschalter	Slide switch	1
48		030-011-025	Ballengriff B3 kpl.	Joystick B3 cpl.	1
49		548-011-018	Fahrstufenschalter	Switch for joystick	1
50		3036-011-003	Drucktaster Joystick	Push button for joystick	-
51		3350-188-011	Faltenbalg	Bellows	1
52		3350-188-010	Sicherungsring	Retaining ring	1

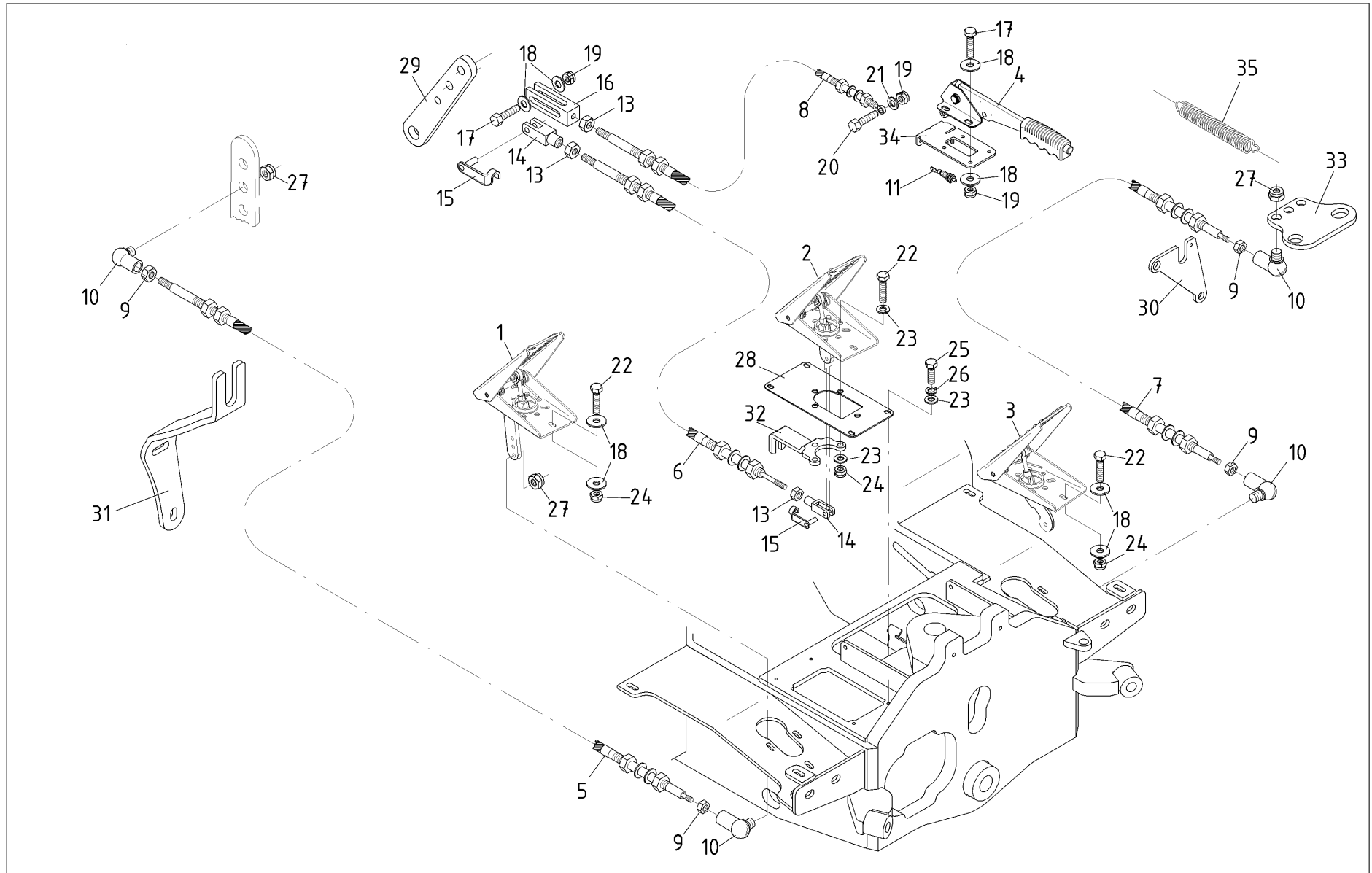


Pos Item	Bemerkung Remark	ET Nummer Code No.	Benennung	Description	Menge Qty.
1		070-330-030	Hydromotor	Hydraulic motor	2
1	optional	070-330-040	Hydromotor	Hydraulic motor	2
1b		070-330-029	Dichtungssatz Hydromotor	Seal kit hydraulic motor	1
2		060-106-029	Einschraubverschraubung	Stud connector	4
3		060-155-655-300	Schlauchleitung	Hose assembly	1
4		060-155-654-300	Schlauchleitung	Hose assembly	1
5		060-149-408	Zweiroherschellenhälfte	Twin tubes clamp half	2
6		060-149-204	Deckplatte Zweiroherschelle	Plate twin tube clamp	1
7		060-015-006	Sechskantschraube	Hexagon head screw	1
8		060-151-674-300	Schlauchleitung	Hose assembly	1
9		420-306-000	Sechskantschraube	Hexagon head screw	8
10		401-405-076	Federring	Lock washer	8
11		999-207-440	Einschraubverschraubung	Stud connector	2
12		336-018-015	Innensechskantschraube	Hexagon-socket screw	2
13		060-040-005	Federring	Lock washer	10
14		860-006-003	Scheibe	Plain washer	2
15		060-106-002	Einschraubverschraubung	Stud connector	1
16		442-018-007	Innensechskantschraube	Hexagon-socket screw	8
17		060-137-002	Winkelflansch mit Innengewinde	Angle flange with int. thread	2
18		860-018-026	O-Ring 25 x 3,53	O-ring 25 x 3,53	2
19		060-121-004	O-Ring 110 x 3	O-ring 110 x 3	1
20		060-107-004	Einstellb. Winkelverschraubung	Standpipe elbow	1
21		060-152-784-176	Schlauchleitung, Scheuerschutz	Hose assembly, chafe protect.	1
22		860-015-013	Einschraubverschraubung	Stud connector	3



Pos Item	Bemerkung Remark	ET Nummer Code No.	Benennung	Description	Menge Qty.
23		999-562-150	Einstellb. Winkelverschraubung	Standpipe elbow	1
24		060-106-004	Einschraubverschraubung	Stud connector	1
25		060-109-005	Einstellbare L-Verschraubung	Standpipe run tee	1
26		860-005-003	Einschraubverschraubung	Stud connector	2
27		060-150-388-170	Schlauchleitung, Scheuerschutz	Hose assembly, chafe protect.	1
28		060-116-000	Verschlusschraube Innensechk.	Blanking plug for ports	1
29		060-151-678-170	Schlauchleitung, Scheuerschutz	Hose assembly, chafe protect.	1
30		060-116-000	Verschlusschraube Innensechk.	Blanking plug for ports	1
31		060-106-003	Einschraubverschraubung	Stud connector	1
32		060-152-486	Schlauchleitung	Hose assembly	1
33		860-017-004	Einschraubverschraubung	Stud connector	1
34		060-129-002	Rückschlagventil federbelastet	Check valve, spring-loaded	1
35		060-110-003	Einstellb. Einschraubversch.	Standpipe connector	1
36		999-212-500	Einschraubverschraubung	Stud connector	1
37		060-152-783-100	Schlauchleitung	Hose assembly	1
38		070-390-306	Axialkolbenpumpe	Axial piston pump	

Bedienelemente / Pedale  
Control elements / Pedals



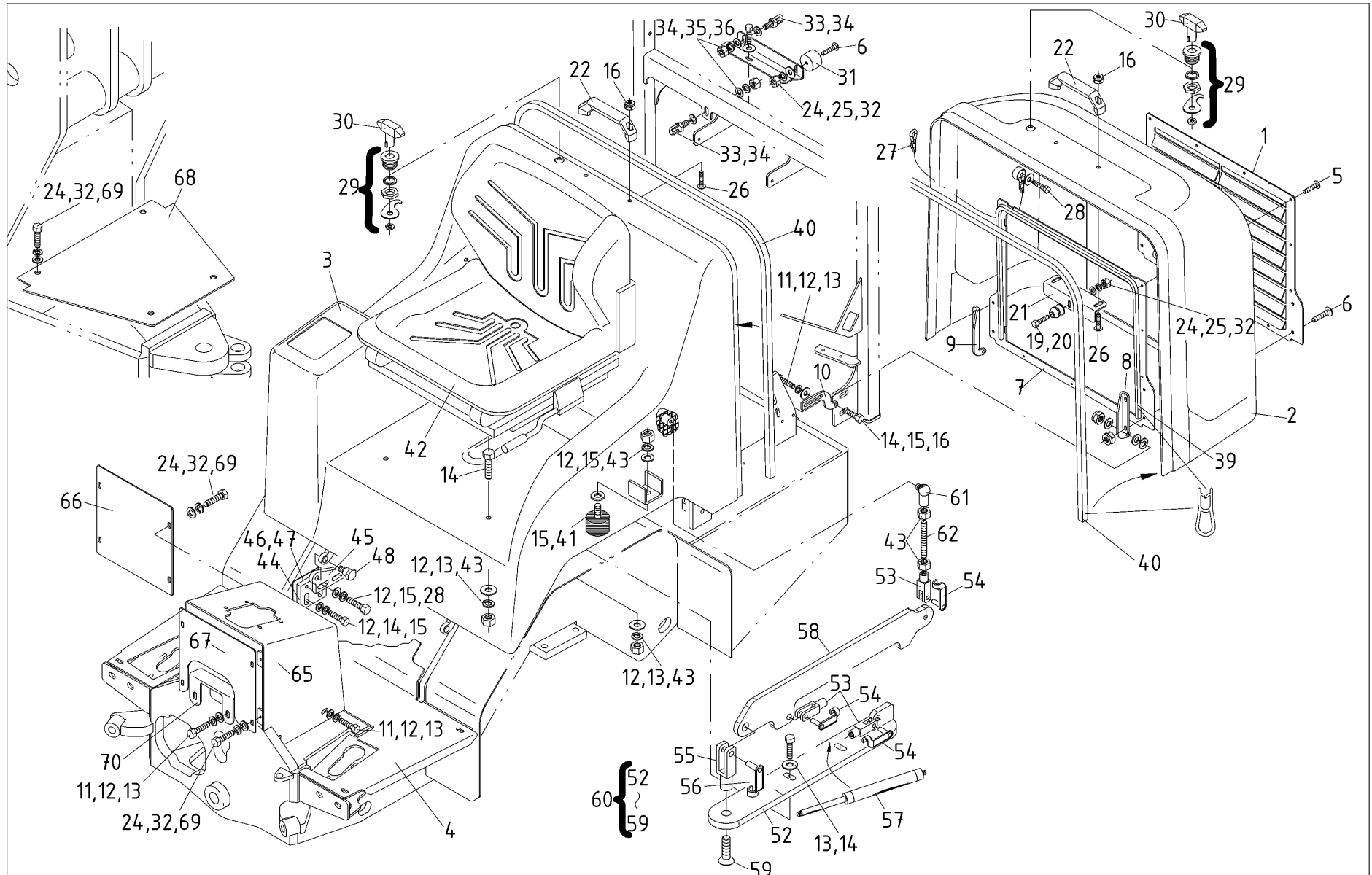
Pos Item	Bemerkung Remark	ET Nummer Code No.	Benennung	Description	Menge Qty.
1		070-730-052	Gaspedal	Accelerator pedal	1
2		070-730-054	Bremspedal	Brake pedal	1
3		070-730-053	Inchpedal	Inch pedal	1
4		214-012-201	Handbremshebel	Parking brake lever	1
4	option	030-012-001	Handbremshebel	Parking brake lever	1
4		030-012-001-011	Kontrollschalter	Control switch	1
5		442-016-012	Bowdenzug kpl.	Bowden control cable	1
6		2028-012-001	Bowdenzug kpl.	Bowden control cable	1
7		070-730-022	Bowdenzug kpl.	Bowden control cable	1
8		070-730-023	Bowdenzug kpl.	Bowden control cable	1
9		860-016-005	Sechskantmutter	Hexagon nut	4
10		336-016-011	Winkelgelenk kpl.	Angle link ass.	4
11		070-530-035	Kontrollschalter kpl.	Control switch ass.	1
13		420-116-004	Sechskantmutter	Hexagon nut	3
14		420-122-000	Gabelkopf	Clevis	2
15		336-015-015	ES-Bolzen	ES-Bolt	2
16		2026-012-202	Gabelkopf	Clevis	1
17		860-011-015	Sechskantschraube, selbsts.	Hexagon head locking screw	5
18		060-039-003	Scheibe	Plain washer	18
19		860-016-025	Sechskantmutter, selbsts.	Nylock nut	6
20		420-116-005	Sechskantschraube	Hexagon head screw	1
21		420-159-001	Scheibe	Plain washer	1
22		060-012-001	Sechskantschraube	Hexagon head screw	9
23		860-015-019	Scheibe	Plain washer	14





# Motorhaube / Verkleidung

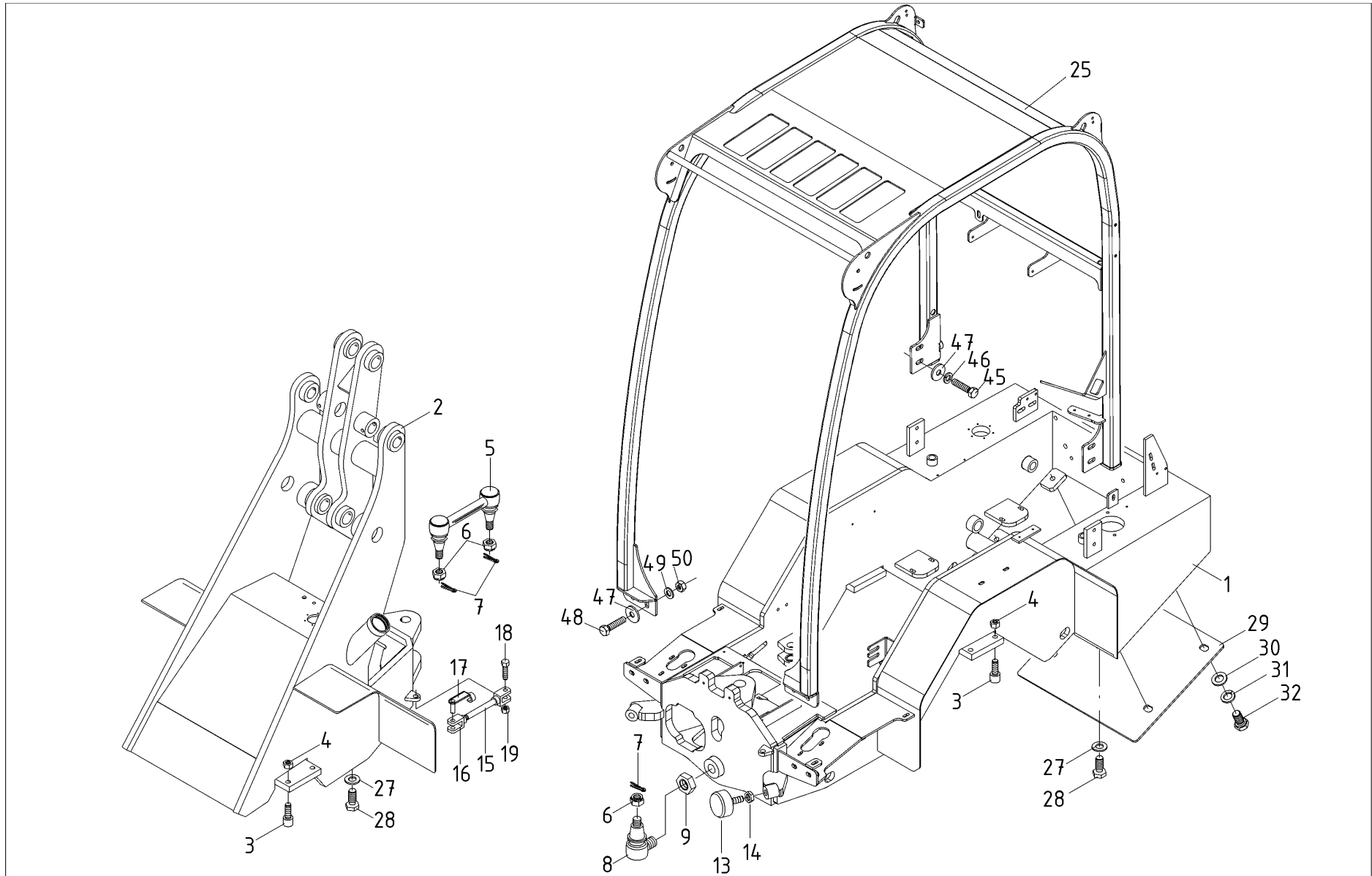
## Engine cover / Lining



Pos Item	Bemerkung Remark	ET Nummer Code No.	Benennung	Description	Menge Qty.
1		2029-013-013	Kühlerabdeckung	Rear grille	1
2		2029-013-001	Motorhaube GFK	Engine bonnet GRP	1
3		2029-013-003	Motorabdeckung	Engine cover	1
4		2029-013-018			1
5		060-049-049	Linsenkopfschraube	Lens head screw	12
6		060-049-050	Linsenkopfschraube	Lens head screw	5
7		2029-013-014-001	Gewinderahmen	Thread frame	1
8		2029-013-004	Scharnier links	Hinge, left	1
9		2029-013-024	Scharnier rechts	Hinge, right	1
10		2029-013-002	Scharnier Hinterwagen	Hinge, rear frame	2
11		420-144-001	Sechskantschraube	Hexagon head screw	10
12		420-116-007	Federring	Lock washer	25
13		060-039-003	Scheibe	Plain washer	16
14		420-116-005	Sechskantschraube	Hexagon head screw	12
15		420-159-001	Scheibe	Plain washer	10
16		860-016-025	Sechskantmutter, selbsts.	Nylock nut	8
19		860-017-037	Sechskantschraube	Hexagon head screw	1
20		030-013-206	Türhalter Innen- & Außenteil	Door holder inside and outside	1
21		2029-013-006	Halter Haubengriff	Halter Haubengriff	1
22		217-013-009	Haubengriff	Hood handle	2
24		420-164-005	Federring	Lock washer	12
25		860-009-004	Sechskantmutter	Hexagon nut	2
26		060-060-011	Linsenschraube mit Flansch	Lens head screw with flange	4
27		060-095-001	Halteseil Motorhaube	Holding cable engine bonnet	2

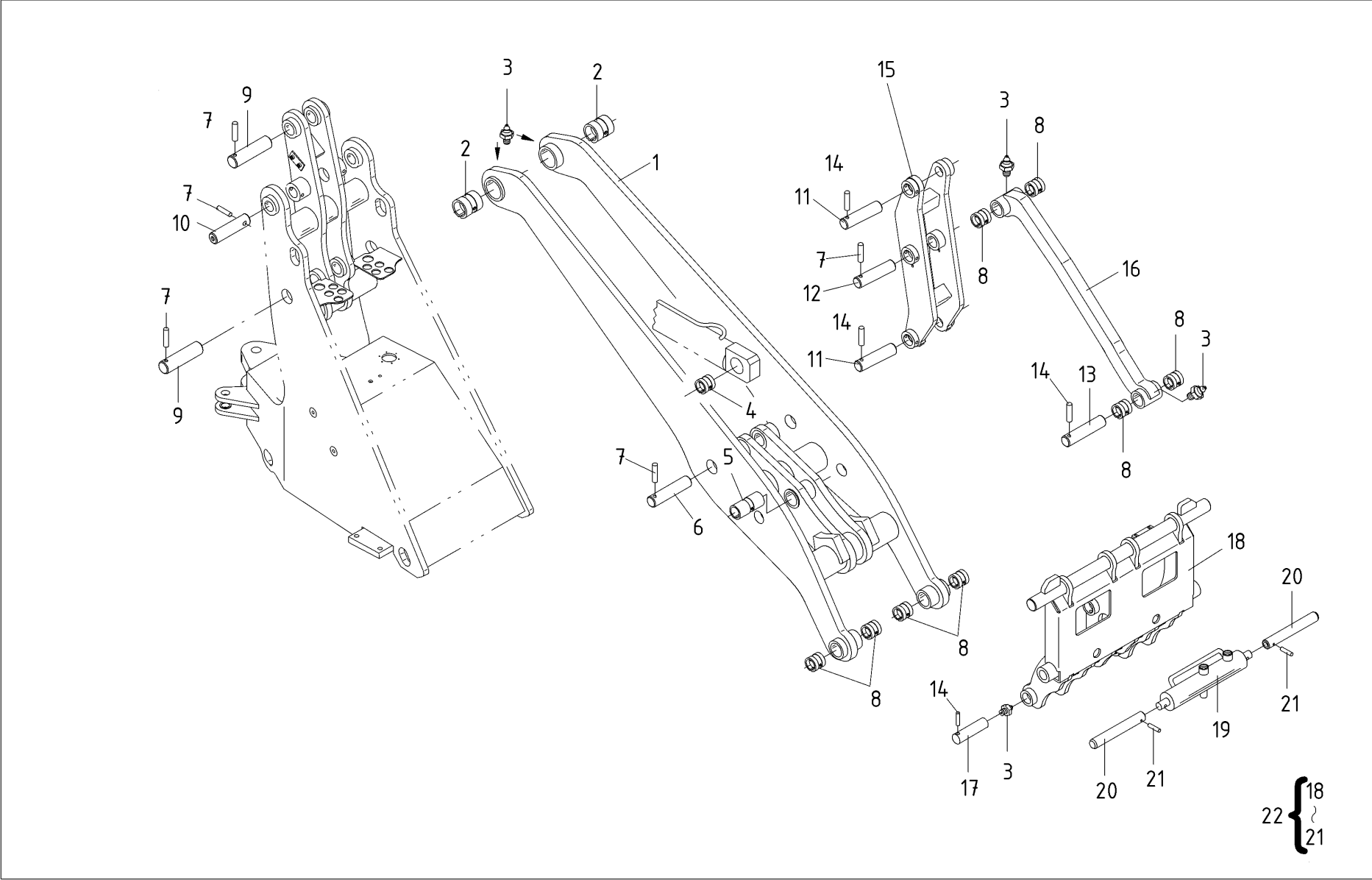
Pos Item	Bemerkung Remark	ET Nummer Code No.	Benennung	Description	Menge Qty.
28		420-116-001	Sechskantschraube	Hexagon head screw	2
29		217-013-104	Haubenschloss kpl.	Bonnet lock ass.	1
29		217-013-004	Haubenschloss kpl.	Bonnet lock ass.	2
30		217-013-005	Schlüssel	Key	2
32		060-039-004	Scheibe	Plain washer	13
33		450-013-027	Bügelschraube	U-bolt	2
34		860-006-003	Scheibe	Plain washer	6
35		860-006-002	Sechskantmutter	Hexagon nut	2
36		401-450-091	Federring	Lock washer	2
37		2029-013-005	Halter Haubenverriegelung	Bracket engine cover lock	1
39		870-020-105	Dichtungsprofil	Seal profile	-
40		060-098-002	Dichtungsprofil, h=35 mm	Seal profile, h=35 mm	-
41		336-013-017	Gummipuffer	Rubber buffer	2
42		070-401-133	Fahrersitz	Driver's seat	1
42		070-401-134	Fahrersitz	Driver's seat	( 1 )
42		070-401-050	Fahrersitz, luftgefedert	Driver's seat, Air suspension	( 1 )
43		420-116-004	Sechskantmutter	Hexagon nut	7
44		2026-013-002	Lagerplatte	Support plate	2
45		3036-013-010	Gelenkplatte	Hinge plate	2
46		2026-013-009	Ausgleichsblech	Packing plate	-
47		2026-013-010	Ausgleichsblech	Packing plate	-
48		050-001-230	Sechskantschraube	Hexagon head screw	2
52		2026-013-016-101	Aufnahme Haubenöffner	Dämpferaufnahme	1
53		420-122-000	Gabelkopf	Clevis	3

Pos Item	Bemerkung Remark	ET Nummer Code No.	Benennung	Description	Menge Qty.
54		336-015-015	ES-Bolzen	ES-Bolt	3
55		060-043-001	Gabelkopf	Clevis	1
56		060-043-002	ES-Bolzen	ES-Bolt	1
57		2026-013-018	Gasdruckfeder	Gas strut	1
58		2026-013-017	Umlenkhebel Haubenöffner	Bellcrank bonnet release	1
59		060-041-006	Senkschraube Innensechskant	Countersunk screw	1
60		2026-013-015	Haubenöffner kpl.	Bonnet linkage cpl.	1
61		860-011-007	Winkelgelenk kpl.	Angle link ass.	1
62		2026-013-012	Gewindestück	Threaded rod	1
65		2029-013-008	Turm kpl.	Turm kpl.	1
66		2029-013-010	Abdeckblech hinten	Abdeckblech hinten	1
67		2029-013-009	Abdeckblech vorne	Abdeckblech vorne	1
68		2029-013-007	Abdeckblech Vorderwagen	Front frame cover plate	1
69		420-164-004	Sechskantschraube	Hexagon head screw	6
70		2029-013-011			1



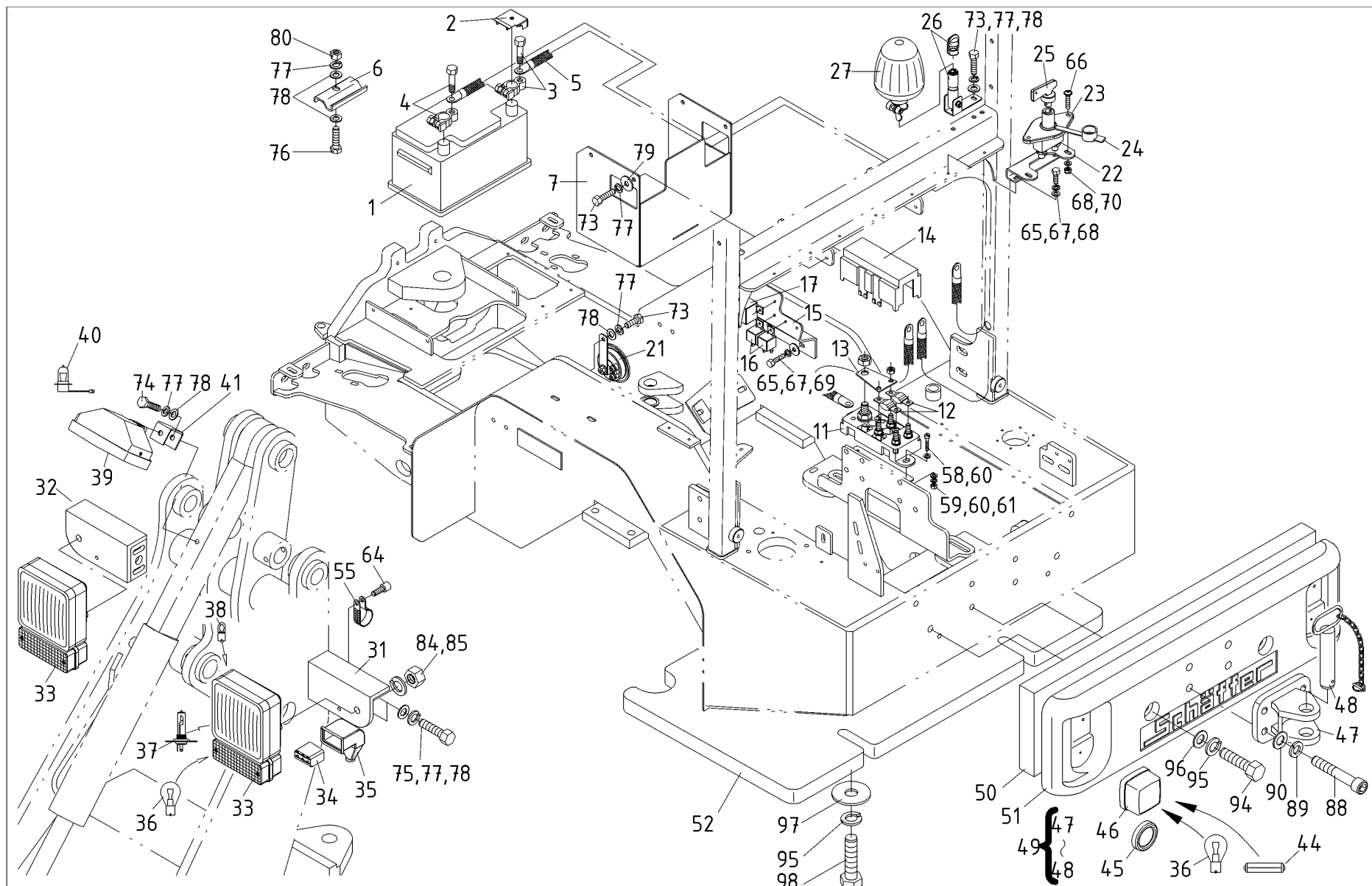
Pos Item	Bemerkung Remark	ET Nummer Code No.	Benennung	Description	Menge Qty.
1	2028 SLT / 2030 SLT	2029-010-001	Hinterwagenrahmen	Rear frame	1
1	2024 SLT	2029-010-005	Hinterwagenrahmen	Rear frame	1
2	20xx SLT	2029-010-002	Vorderwagenrahmen	Front frame	1
2	2428 SLT	2029-010-302	Vorderwagenrahmen	Front frame	1
3		060-029-028	Innensechskantschraube	Hexagon-socket screw	8
4		060-003-004	Sechskantmutter, selbsts.	Nylock nut	8
5		217-010-030	Doppelgelenk Größe 40	Double articulation link	1
6		060-007-001	Kronenmutter, flach	Crown flat nut	3
7		420-114-002	Splint	Splint pin	3
8		217-010-031	Einfachgelenk Größe 40	Single articulation link	1
9		060-002-001	Sechskantmutter, flach	Hexagon flat nut	1
13	mit Frontscheibe	442-010-021	Anschlagschraube	Stop screw	2
13	ohne Frontscheibe	030-010-021	Anschlagschraube	Stop screw	2
14		336-011-003	Sechskantmutter, flach	Hexagon flat nut	2
15		217-010-042	Gabelstück	Fork piece	1
16		442-010-025	Gabelkopf	Clevis	2
17		442-010-026	ES-Bolzen	ES-Bolt	1
18		420-109-004	Sechskantschraube	Hexagon head screw	1
19		420-304-001	Sechskantmutter, selbsts.	Nylock nut	1
25		613-591-200	FOPS-Fahrerschutzdach 2028 SLT	FOPS Protection frame 2028 SLT	1
27		060-117-003	Dichtring	Sealing ring	3
28		060-120-002	Verschlusschraube mit Bund	Screw plug with flange	3
29		2028-013-004	Bodenplatte	Floor plate	1
29		2028-014-011	Koffergewicht	Case weight	( 1 )







Pos Item	Bemerkung Remark	ET Nummer Code No.	Benennung	Description	Menge Qty.
1		2026-010-306	Ladeschwinge	Lifting arm	1
2		060-047-021	Einspannbuchse mit Nocken	Inner tension bushing w. cams	2
3		060-035-002	Kegelschmiernippel, gerade	Lubrication nipple, straight	7
4		060-047-007	Einspannbuchse mit Nocken	Inner tension bushing w. cams	1
5		060-047-018	Einspannbuchse mit Nocken	Inner tension bushing w. cams	1
6		050-001-085	Bolzen mit Querbohrung	Pin with Cross bore	1
7		060-033-006	Spannhülse	Spring pin	5
8		336-010-020	Einspannbuchse mit Nocken	Inner tension bushing w. cams	8
9		050-001-301	Bolzen mit Querbohrung	Pin with Cross bore	2
10		050-001-351	Bolzen mit Querbohrung	Pin with Cross bore	1
11		050-001-084	Bolzen mit Querbohrung	Pin with Cross bore	2
12		050-001-302	Bolzen mit Querbohrung	Pin with Cross bore	1
13		050-001-083	Bolzen mit Querbohrung	Pin with Cross bore	1
14		060-033-007	Spannhülse	Spring pin	5
15		2026-010-008	Umlenkung	Diverter	1
16		3036-010-016	Pleuel	Connecting rod	1
17		442-010-009	Bolzen mit Schmierbohrung	Pin with Lubrication hole	2
18		3036-010-144	Aufnahmerahmen kpl.	Tool holder frame ass.	1
19		030-017-401	Verriegelungszyylinder	Locking cylinder	1
20		050-580-002	Bolzen, Verriegelungs-	Pin, Locking-	2
21		218-011-008	Spannhülse	Spring pin	2
22	kpl.	3036-010-144	Aufnahmerahmen kpl.	Tool holder frame ass.	1

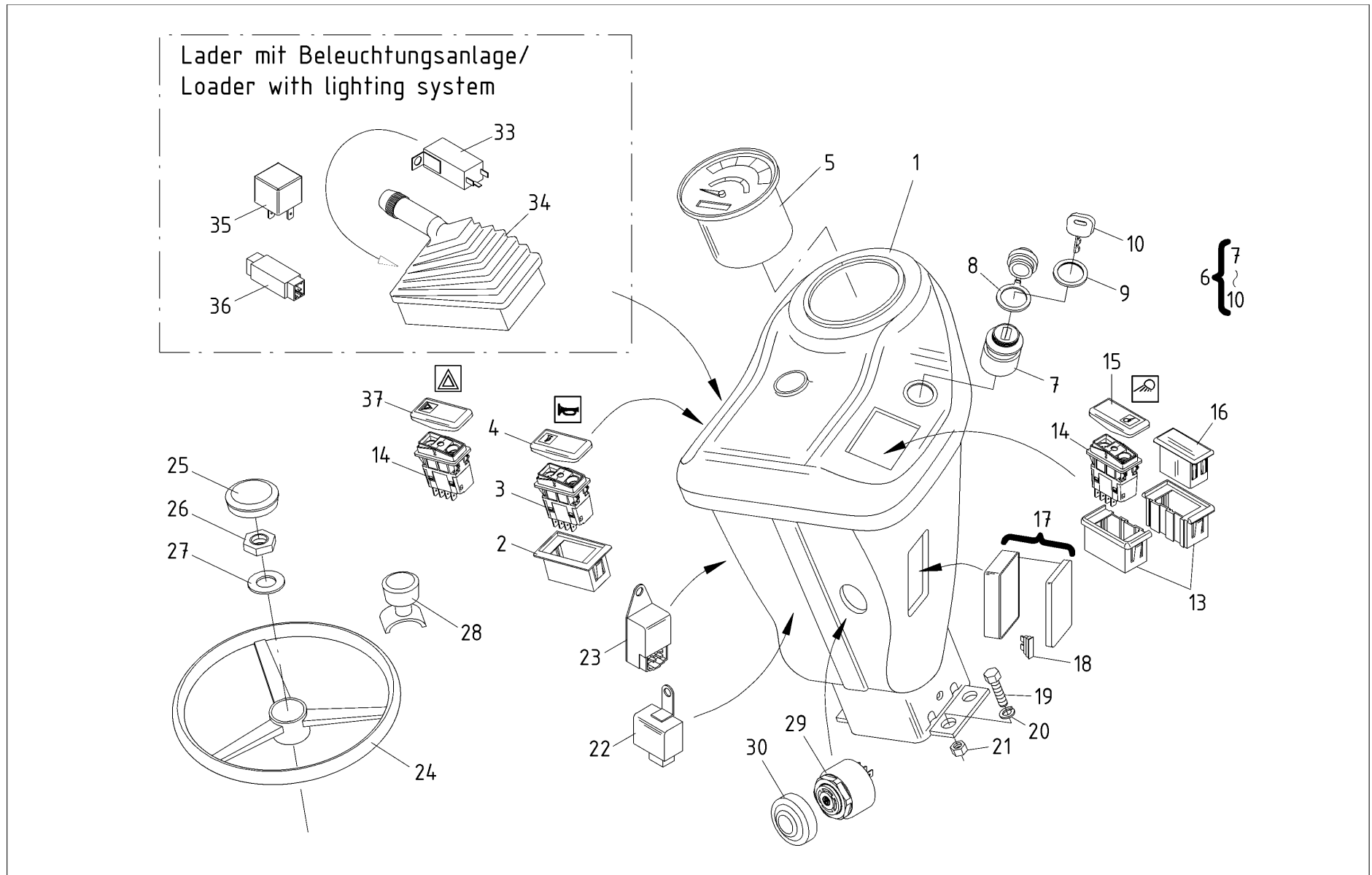


Pos Item	Bemerkung Remark	ET Nummer Code No.	Benennung	Description	Menge Qty.
1		030-014-050	Batterie 12V 55Ah 480A	Battery 12V 55Ah 480A	1
2		030-014-077	Abdeckung Pluskabel	Cover positive clamp	1
3		030-014-075	Klemme Pluskabel	Positive clamp	1
4		030-014-076	Klemme Minuspol M10	Negative clamp M10	1
5		2029-023-001	Kabelsatz Batteriekabel	Cable set battery cable	1
5		2029-023-003	Kabelsatz Batt.trennschalter	Cable set battery disconnecter	1
6		860-014-004	Batteriehalter, verzinkt	Battery holder, galvanized	1
7		2029-014-003	Batteriehalter	Housing battery holder	1
11		070-550-041	Sicherungshalter, 2-polig	Fuse holder, 2-pole	1
12		3036-014-015	Sicherung Midi VAL, 50 A	Fuse Midi VAL, 50 A	2
13		070-550-042	Kontaktplatte	Contact plate	1
14		070-550-004	Deckel für Sicherungshalter	Cap for fuse holder	1
15		2536-014-011-010	Relaishalter	Holder relay	1
16		030-014-094	Relais 12V 30/40A mit Lasche	Alternating relay 12V / 30/40A	2
17		860-019-020	Relais 12V / 75A	Relay 12V / 75A	1
21		420-218-952	Signalhorn (Hupe)	Horn	1
22		2029-014-005-011	Halter Batterieauptschalter	Bracket Battery Cut-Off Switch	( 1 )
23		030-014-081	Batterieauptschalter kpl.	Battery switch ass.	( 1 )
25		030-014-082	Schlüssel	Key	( 1 )
26		030-014-016	Aufsteckrohr m. Stopfen	Base, Rotating beacon	( 1 )
27		030-014-015	Rundumkennleuchte, gelb	Rotating beacon, yellow	( 1 )
31		2026-014-024	Halter Scheinwerfer rechts	Bracket head lights right	1
31b		2026-014-303	Halter Scheinwerfer, links	Bracket headlight, left side	1
32		2026-014-023	Halter Scheinwerfer links	Bracket head lights left	1

Pos Item	Bemerkung Remark	ET Nummer Code No.	Benennung	Description	Menge Qty.
32b		2026-014-304	Halter Scheinwerfer, rechts	Bracket headlight, right side	1
33		2026-014-006	Scheinwerfer kpl.	Headlight ass.	2
34		2026-014-008	Steckgehäuse 6-polig	Plug housing 6-pole	2
35		2026-014-009	Kappe	Cap	2
36		336-014-008	Glühlampe 12 V / 21 W	Bulb 12 V / 21 W	4
37		217-014-002	Glühlampe Halogen 55 W (H3)	Bulb halogen 55 W (H3)	2
38		336-014-007	Glühlampe 12 V / 4 W	Bulb 12 V / 4 W	2
39		070-530-008	Arbeitsscheinwerfer	Worklights	1 ( 2 )
40		2026-014-007	Glühlampe Halogen 55 W (H7)	Bulb halogen 55 W (H7)	1 ( 2 )
41		3036-014-003	Halter Arbeitsscheinwerfer	Work light bracket	1
44		420-218-132	Glühlampe 12 V / 5 W	Bulb 12 V / 5 W	1
45		030-014-041	Rückstrahler rund, rot	Reflector round, red	2
46		336-014-009	Rückleuchte, links / rechts	Combination taillight, L / R	2
47		030-014-111	Abschleppkupplung, einzeln	Towing coupling, single	( 1 )
48		030-014-101	Bolzen kpl. m. Kette+Splint	Towing pin cpl. with chain &	( 1 )
49		030-014-110	Abschleppkupplung kpl.	Towing coupling ass. with pin	( 1 )
50		226-014-001	Heckgewicht-Zwischenplatte	Additional rear plate	( - )
51		2026-014-001	Heckgewicht-Endplatte	Rear face plate	1
52		2028-014-011	Koffergewicht	Case weight	1
55		060-058-001	Rohrschelle mit Gummi	Pipe clamp with rubber	2
58		060-049-003	Linsenkopfschraube	Lens head screw	2
59		860-016-006	Federring	Lock washer	1
60		060-005-001	Scheibe	Plain washer	2
61		860-016-005	Sechskantmutter	Hexagon nut	1

Pos Item	Bemerkung Remark	ET Nummer Code No.	Benennung	Description	Menge Qty.
64		060-029-014	Innensechskantschraube	Hexagon-socket screw	1
65		420-164-004	Sechskantschraube	Hexagon head screw	4
66		060-060-014	Linsenschraube mit Flansch	Lens head screw with flange	2
67		420-164-005	Federring	Lock washer	4
68		860-015-019	Scheibe	Plain washer	4
69		060-039-004	Scheibe	Plain washer	2
70		860-015-018	Sechskantmutter, selbsts.	Nylock nut	2
73		420-144-001	Sechskantschraube	Hexagon head screw	5
74		420-116-005	Sechskantschraube	Hexagon head screw	1
75		860-011-015	Sechskantschraube, selbsts.	Hexagon head locking screw	4
76		860-003-005	Sechskantschraube	Hexagon head screw	1
77		420-116-007	Federring	Lock washer	11
78		420-159-001	Scheibe	Plain washer	9
79		060-039-003	Scheibe	Plain washer	2
80		420-116-004	Sechskantmutter	Hexagon nut	1
84		401-405-076	Federring	Lock washer	2
85		420-109-005	Sechskantmutter	Hexagon nut	2
88		060-029-066	Innensechskantschraube	Hexagon-socket screw	4
89		330-100-075	Federring	Lock washer	4
90		548-010-015	Scheibe	Plain washer	4
94		999-001-680	Sechskantschraube	Hexagon head screw	2
95		401-101-011	Federring	Lock washer	6
96		330-100-018	Scheibe	Plain washer	2
97		060-039-010	Scheibe	Plain washer	4





Pos Item	Bemerkung Remark	ET Nummer Code No.	Benennung	Description	Menge Qty.
1	-->Aug.2018	2026-019-001	Lenkturm kpl.	Steering column ass.	1
1	-->Aug.2018	2026-019-021	Lenkturm verstellbar kpl.	Steering column adustable ass.	( 1 )
1	Aug.2018-->	070-540-086	Lenkturm kpl.	Steering column ass.	1
1	Aug.2018-->	070-540-091	Lenkturm kpl.	Steering column ass.	1
2		3036-019-012	Einzelrahmen	Single frame	1
3		2026-019-014	Schalterunterteil, Taster	Push button, lower part	1
4		2026-019-015	Schalteroberteil, grün	Switch cover, green	1
5	-->Aug.2018	070-540-071	Anzeige-Instrument, rund	Display, round	1
5	Aug.2018-->	070-540-087	Anzeige-Instrument, rund	Display, round	1
6		860-019-006	Zündschloss kpl.	Ignition lock ass.	1
7		860-019-006	Zündschloss kpl.	Ignition lock ass.	1
8		860-019-012	Abdeckkappe für Zündschloss	Ignition switch cover cap	1
9		860-019-013	Ring	Ring	1
10		860-019-011	Zündschlüssel	Ignition key	1
13		3036-019-006	Rahmen Außen	End modular frame	2
14		3036-019-003	Schalterunterteil	Switch, lower part	1 ( 2 )
15		3036-019-008	Schalteroberteil, orange	Switch cover, orange	1
16		3036-019-004	Abdeckung	Cover	1
17		550-019-006	Sicherungskasten kpl.	Fuse box cpl.	1
18		010-004-326	Flachsicherung, 5 A	Blade-type fuse, 5 A	-
18		010-004-333	Flachsicherung, 7,5 A	Blade-type fuse, 7.5 A	-
18		010-004-337	Flachsicherung, 10 A	Blade-type fuse, 10 A	-
18		010-004-338	Flachsicherung, 15 A	Blade-type fuse, 15 A	-
18		010-004-035	Flachsicherung, 20 A	Blade-type fuse, 20 A	-

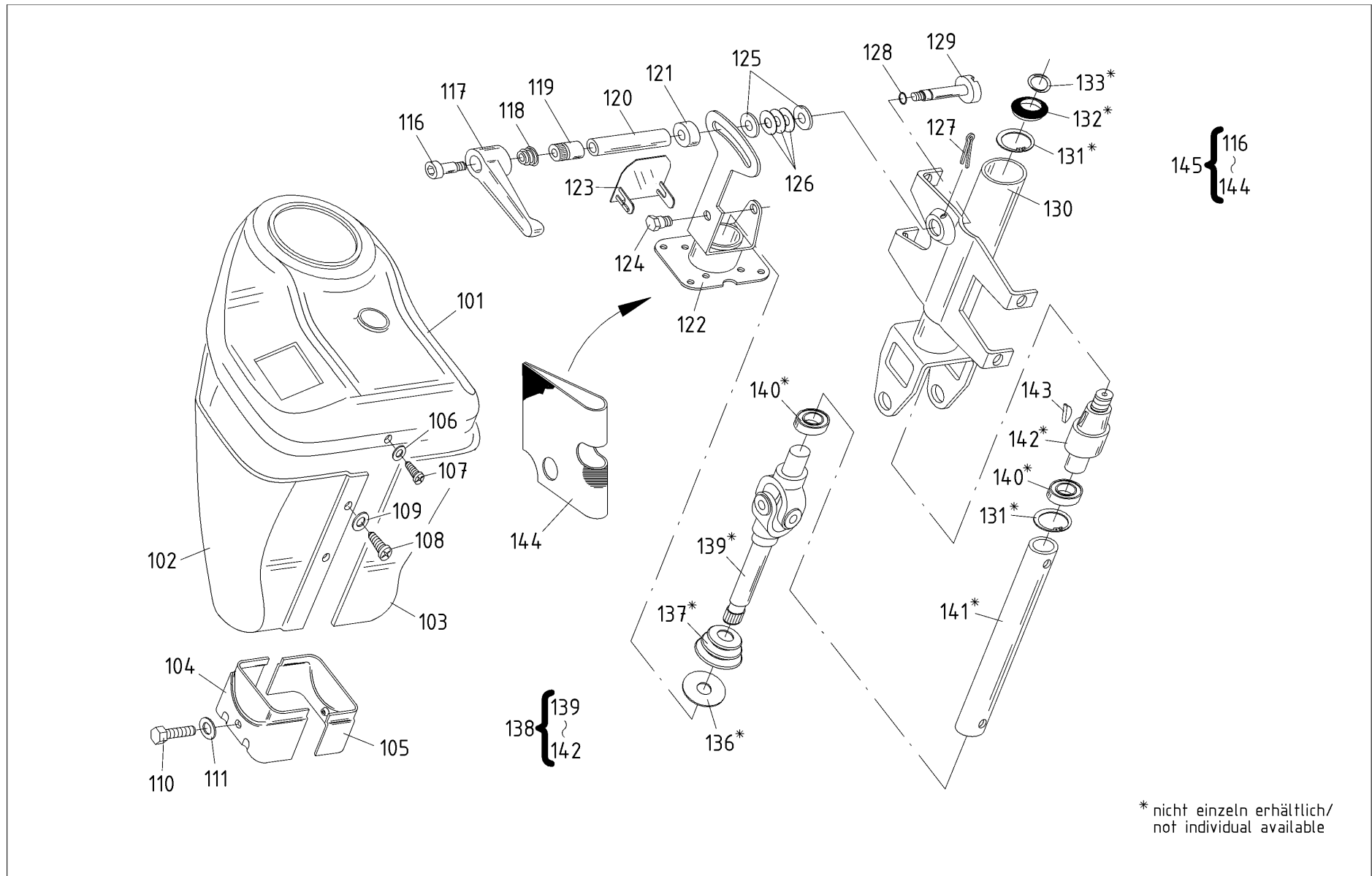


Steering column/ Instrument panel

Pos Item	Bemerkung Remark	ET Nummer Code No.	Benennung	Description	Menge Qty.
19		060-016-001	Sechskantschraube	Hexagon head screw	4
20		401-450-091	Federring	Lock washer	4
21		860-006-002	Sechskantmutter	Hexagon nut	4
22		1J321-6024-2	Relais Zeitschalter Motor Aus	Relay timer engine off	1
23		15694-6599-0	Zeitschalter Vorglühlampe	Timer glow indicator	1
24		070-540-070	Lenkrad	Steering wheel (Ø 300 mm)	1
25		070-540-074	Lenkradkappe, neutral	Steering wheel cap, blank	1
26		420-191-002	Mutter für Lenkwelle	Hexagon nut for steering shaft	1
27		420-191-001	Scheibe	Plain washer	1
28		217-068-114	Lenkfix kpl.	Steering knob ass.	1
29		070-540-025	Warnsummer	Warning buzzer	1
30		070-540-050	Schutzkappe für Summer	Cover for warning buzzer	( 1 )
33		550-019-002	Blinkrelais, 3-polig	Flasher relay, 3-pole	1
34		550-019-003	Lenkstockscharter kpl.	Control stalk cpl.	1
35		030-014-093	Relais 12V 20/30A mit Lasche	Relay 12V / 20/30A	1
36		070-540-030	Diode	Diode	2
37		3036-019-011	Schalteberteile, rot	Switch cover, red	1
38		070-550-054	Relais 12V / 15A/25A	Relay 12V / 15/25A	

# Lenksäule/ Armaturentafel

## Steering column/ Instrument panel

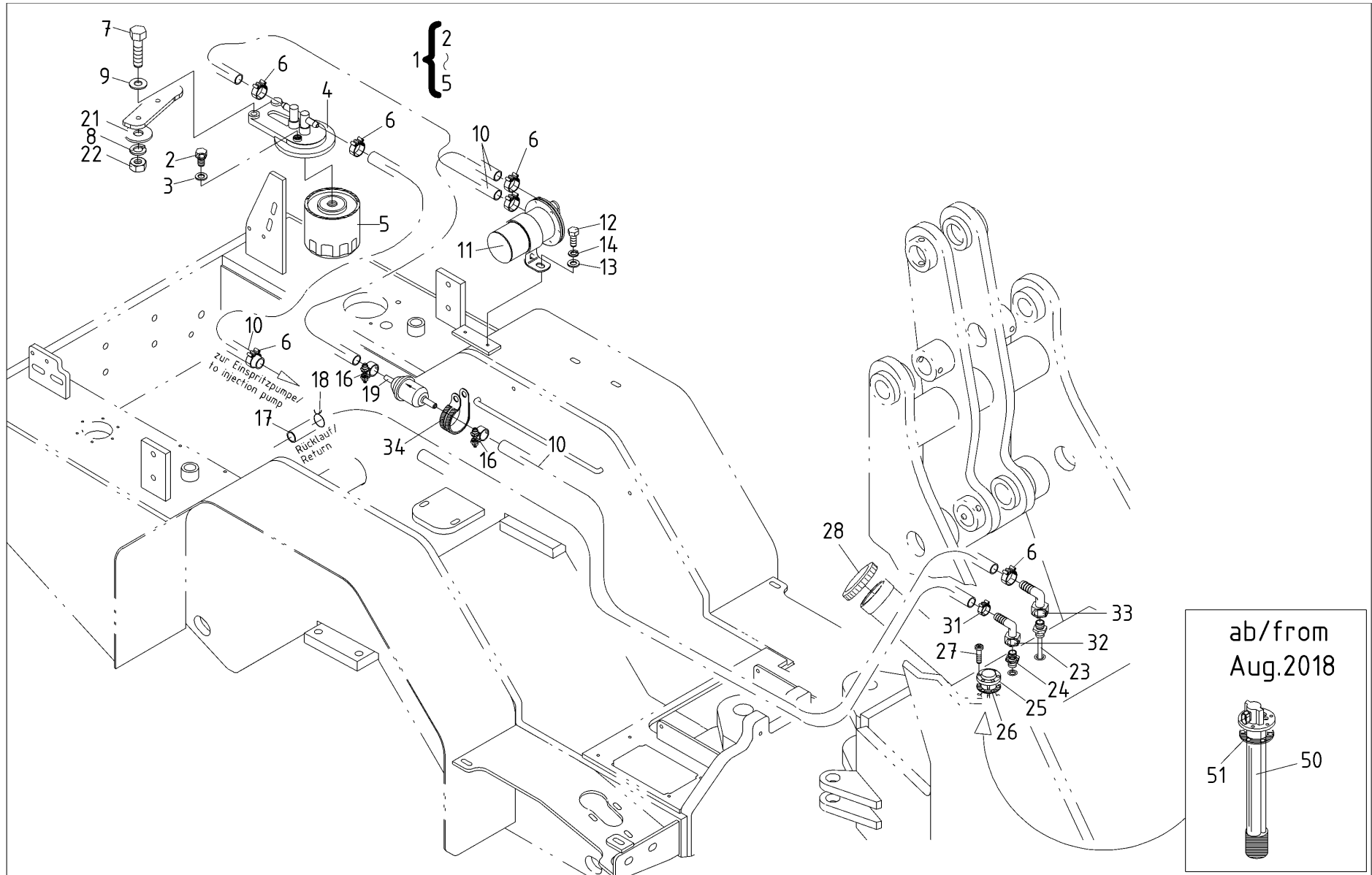


Pos Item	Bemerkung Remark	ET Nummer Code No.	Benennung	Description	Menge Qty.
101		2026-019-003	Instrumententräger	Instrument panel	1
101		070-540-015	Armaturentafel	Instrument panel	( 1 )
102		2026-019-004	Verkleidung oben links	Cover top left	1
103		2026-019-005	Verkleidung, oben rechts	Cover top right	1
104		2026-019-006	Verkleidung, unten links	Steering housing, bottom left	1
105		2026-019-007	Verkleidung, unten rechts	Steering housing, bottom right	1
106		060-005-002	Scheibe	Plain washer	4
107		060-048-001	Blechschraube	Tapping screw	4
108		060-049-001	Linsenkopfschraube	Lens head screw	4
109		060-039-004	Scheibe	Plain washer	4
110		860-016-001	Sechskantschraube	Hexagon head screw	2
111		860-015-019	Scheibe	Plain washer	2
116		550-019-023	Bundschraube	Collar screw	1
117		550-019-021	Hebel	Lever	1
118		550-019-022	Feder	Spring	1
119		550-019-020	Gewindehülse	Bushing	1
120		550-019-019	Hülse	Bushing	1
121		550-019-018	Hülse	Bushing	1
122		550-019-013	Konsole - NICHT LIEFERBAR	Console - NOT AVAILABLE	1
123		550-019-043	Blende	Blind plate	1
124		550-019-014	Bundschraube M12	Collar screw M12	2
125		550-019-016	Scheibe	Plain washer	2
126		550-019-017	Distanzscheibe	Shim	2
127		060-034-004	Splint	Splint pin	1





Pos Item	Bemerkung Remark	ET Nummer Code No.	Benennung	Description	Menge Qty.
1		222-018-005	Kupplung kpl.	Clutch ass.	1
7		332-018-016	Sechskantschraube	Hexagon head screw	2
8		401-450-091	Federring	Lock washer	16
9		860-006-003	Scheibe	Plain washer	2
10		860-017-036	Sechskantschraube	Hexagon head screw	12
11		420-116-007	Federring	Lock washer	12
12		420-159-001	Scheibe	Plain washer	12
13		420-116-004	Sechskantmutter	Hexagon nut	2
14		060-023-017	Sechskantschraube	Hexagon head screw	2
15		060-005-007	Scheibe, verzinkt	Plain washer, znic-coated	2
17		326-018-002	Kupplungsglocke, hoch	Bell housing, high	1
20		2026-008-001-001	Motorkonsole rechts, verzinkt	Engine console right, galv.	1
21		2026-008-002	Motorkonsole links, verzinkt	Motorkonsole links	1
22		218-008-003	Sechskantschraube	Hexagon head screw	12
23		225-018-001	Sechskantschraube	Hexagon head screw	2
24		030-008-101	Motorlager	Engine mount damper	4
25		420-306-000	Sechskantschraube	Hexagon head screw	4
26		401-405-076	Federring	Lock washer	4
27		060-039-001	Scheibe	Plain washer	4
28		860-003-005	Sechskantschraube	Hexagon head screw	8
29		060-039-003	Scheibe	Plain washer	16
30		420-116-007	Federring	Lock washer	8
31		420-116-004	Sechskantmutter	Hexagon nut	8



## Fuel system

Pos Item	Bemerkung Remark	ET Nummer Code No.	Benennung	Description	Menge Qty.
1		15224-4301-0	Kraftstofffilter kpl.	Fuel filter ass.	1
2		19222-4328-0	Entlüftungsschraube	Vent screw	1
3		15108-4329-0	O-Ring	O-ring	1
4		15224-4320-0	Gehäuse Kraftstoff-Filter	Filter housing	1
5		225-021-008	Kraftstofffilter	Fuel filter	1
6		060-059-043	Schlauchschelle, schraublos	Hose clamp, screwless	6
7		060-014-009	Sechskantschraube	Heyagon head screw	2
8		420-116-007	Federring	Lock washer	2
9		420-159-001	Scheibe	Plain washer	2
10		060-099-005	Kraftstoffschlauch	Fuel hose	-
11		3026-009-003	Kraftstoffpumpe elektrisch	Fuel pump electric	1
12		060-012-001	Sechskantschraube	Hexagon head screw	2
13		860-015-019	Scheibe	Plain washer	2
14		420-164-005	Federring	Lock washer	2
15		860-009-004	Sechskantmutter	Hexagon nut	2
16		060-059-005	Schlauchschelle	Hose clamp	2
17		060-099-004	Kraftstoffschlauch	Fuel hose	-
18		10244-4232-0	Schelle	Pipe clamp	4
19		3026-009-001	Kraftstoffvorfilter	Fuel pre-filter	1
20		2030-009-001	Kraftstofffilterhalter	Kraftstofffilterhalter	1
21		060-039-003	Scheibe	Plain washer	2
22		420-116-004	Sechskantmutter	Hexagon nut	2
23		2026-009-001	Steigrohr	Rise pipe	1
24		860-010-013	Einschraubverschraubung	Stud connector	1

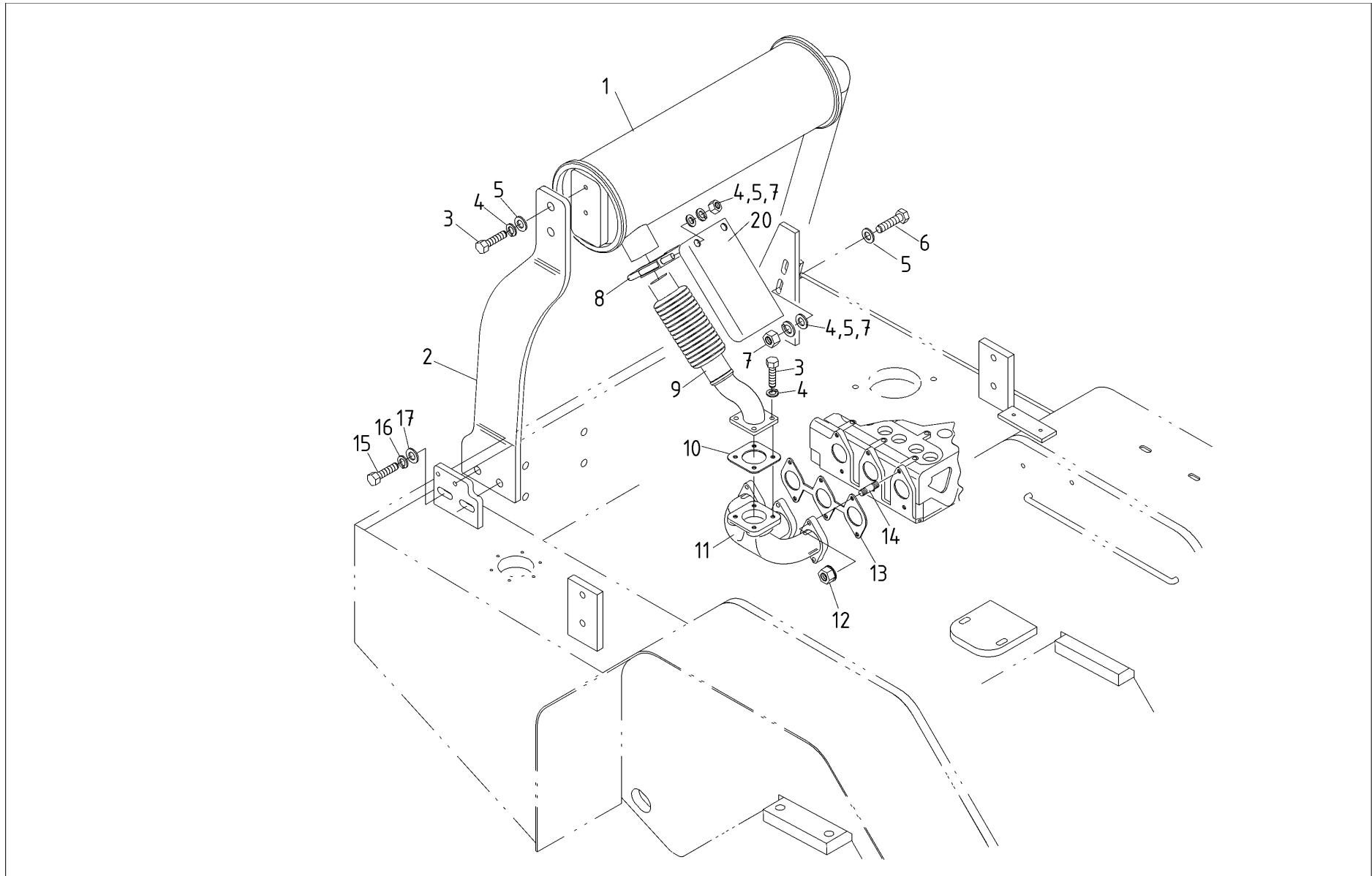


Fuel system

Pos Item	Bemerkung Remark	ET Nummer Code No.	Benennung	Description	Menge Qty.
25		2026-009-002	Tankgeber	Sending unit	1
26		215-009-022	Dichtung Tankgeber	Sealing	1
27		336-009-010	Zylinderschraube m. Schlitz	Slotted cheese head screw	6
28		3036-009-001	Tankdeckel	Fuel tank lid	1
28		3036-009-004	Tankdeckel, silber	Fuel tank lid, silver	1
28	option	030-009-051	Tankdeckel, schwarz	Fuel tank lid, black	( 1 )
28	option	030-009-052	Tankdeckel, schwarz	Fuel tank lid, black	( 1 )
31		060-059-041	Schlauchschelle, schraublos	Hose clamp, screwless	1
32		060-133-004	Schlauchnippel, 90°	Hose nipple, 90°	1
33		060-133-005	Schlauchnippel, 90°	Hose nipple, 90°	1
34		060-058-008	Rohrschelle mit Gummi	Pipe clamp with rubber	1
50		070-540-088	Tauchrohrgeber	Sending unit	1
50		070-540-089	Tauchrohrgeber	Sending unit	1
51		070-540-090	Dichtung Tauchrohrgeber	Gasket sending unit	1

# Auspuffanlage

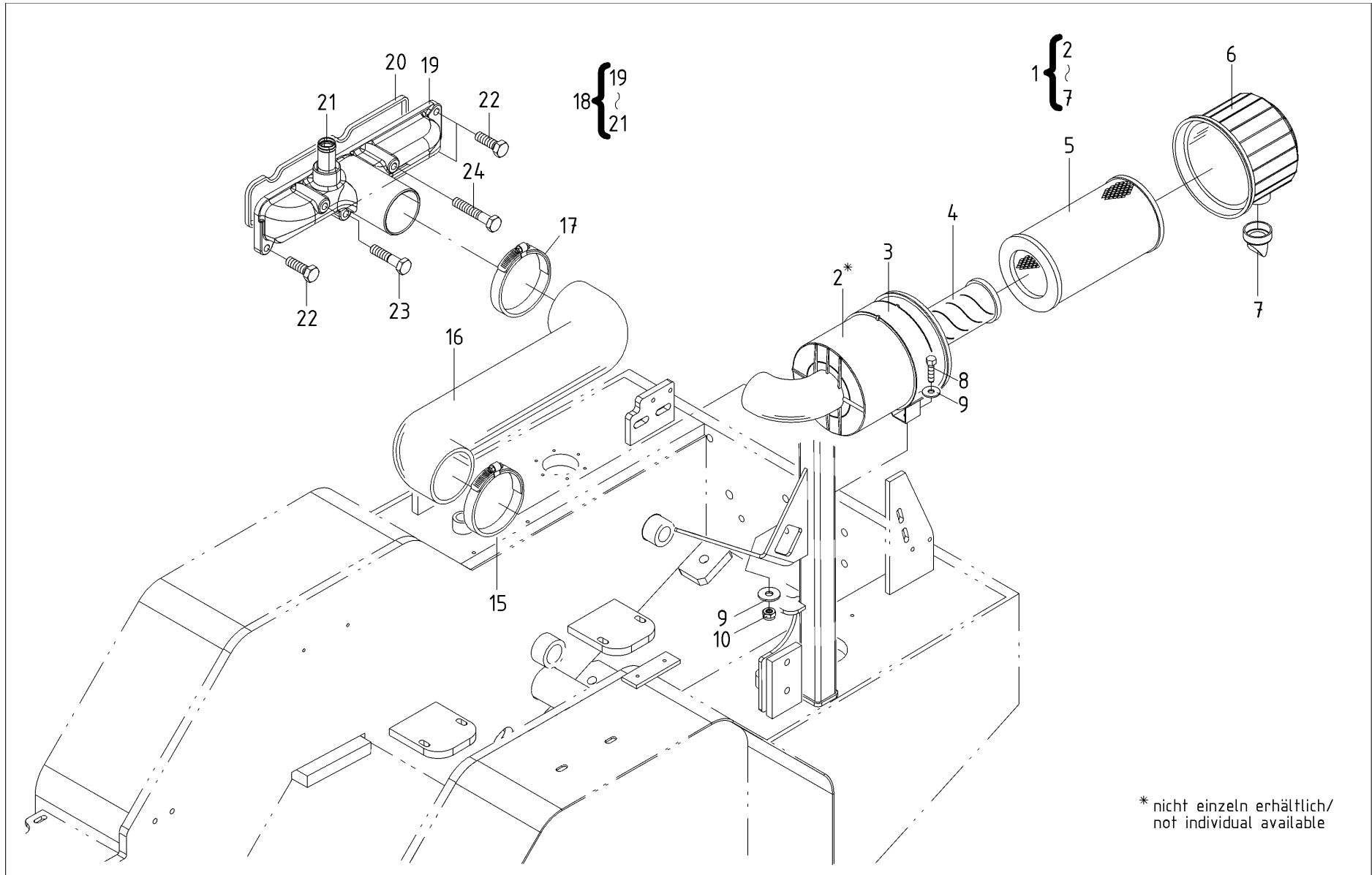
## Exhaust system



Pos Item	Bemerkung Remark	ET Nummer Code No.	Benennung	Description	Menge Qty.
1	2028 SLT	2028-006-002	Schalldämpfer	Exhaust silencer	1
1	2030 SLT	2026-006-002	Schalldämpfer	Exhaust silencer	1
2		2026-006-003	Auspuffhalter	Bracket Muffler	1
3		420-116-005	Sechskantschraube	Hexagon head screw	6
4		420-116-007	Federring	Lock washer	8
5		420-159-001	Scheibe	Plain washer	6
6		860-003-005	Sechskantschraube	Hexagon head screw	2
7		420-116-004	Sechskantmutter	Hexagon nut	2
8		060-072-004	Rohrschelle, Auspuff	Exhaust clamp	1
9	2028 SLT	2028-006-001	Auspuffkrümmer mit Flexrohr	Exhaust manifold w. flex pipe	1
9	2030 SLT	2030-006-001	Auspuffkrümmer mit Flexrohr	Exhaust manifold w. flex pipe	1
10		15263-1237-0	Dichtung Auspuff	Gasket	1
11		1G700-1231-0	Auslasskrümmer	Exhaust manifold	1
12		16271-9201-0	Mutter	Nut	6
13		16261-1235-0	Dichtung	Gasket	1
14		16241-9149-0	Stehbolzen	Stud	6
15		060-016-009	Sechskantschraube	Hexagon head screw	2
16		401-450-091	Federring	Lock washer	2
17		860-006-003	Scheibe	Plain washer	2
20		3050-006-003	Hitzeschutzblech	Heat shield	1

# Luftfilteranlage

## Air cleaner system



Pos Item	Bemerkung Remark	ET Nummer Code No.	Benennung	Description	Menge Qty.
1		070-920-030	Luftfilter kpl.	Air cleaner ass.	1
3		070-920-031	Befestigungsschelle	Air cleaner clamp	1
4		070-920-032	Sicherheitsfilterelement	Safety filter element	1
5		070-920-033	Filterelement	Filter element	1
6		070-920-034	Luftfilterdeckel	Air cleaner cap	1
7		070-920-035	Staubaustragventil	Vacuator valve	1
8		860-011-015	Sechskantschraube, selbsts.	Hexagon head locking screw	2
9		060-039-003	Scheibe	Plain washer	4
10		860-016-025	Sechskantmutter, selbsts.	Nylock nut	2
15		060-059-018	Schlauchschelle	Hose clamp	1
16		2027-007-001	Ansaugschlauch	Air intake hose	1
17		060-059-016	Schlauchschelle	Hose clamp	1
18		17407-1177-0	Ansaugkrümmer kpl.	Inlet manifold cpl.	1
20		16261-1182-2	Dichtung	Gasket	1
21		16241-0555-0	Verbindung	Joint pipe	1
22		01023-5061-8	Schraube	Screw	3
23		01023-5063-0	Schraube	Screw	2
24		01023-5065-0	Schraube	Screw	1



**Wasser- / Ölkühler (2024/2028/2428)****Water-/Oilradiator (2024/2028/2428)**

Pos Item	Bemerkung Remark	ET Nummer Code No.	Benennung	Description	Menge Qty.
1		2026-200-002	Kombikühler kpl.	Combination radiator ass.	1
4		420-164-004	Sechskantschraube	Hexagon head screw	6
5		3036-200-002	Kühlerdeckel Kombikühler	Radiator cap	1
6		3036-200-005	Ablassschraube	Drain plug	1
7		2026-200-005	Reduzierstutzen m. Innengew.	Reducer with inner threat	1
8		3036-200-016	Kunststoffschlauch, transp.	Coolant hose, transp.	-
9		36200-8272-0	Klammer	Clamp	4
10		16266-7294-0	Kühlwasserschlauch	Coolant hose	1
11		16626-7285-0	Kühlwasserschlauch	Coolant hose	1
12		3036-200-011	Silentblock	Shock-mount	2
13		2028-200-001	Kühlerhalter	Holder radiator	1
14		060-039-003	Scheibe	Plain washer	2
15		420-116-007	Federring	Lock washer	2
16		420-116-004	Sechskantmutter	Hexagon nut	2
17		060-020-004	Sechskantschraube	Hexagon head screw	2
18		401-405-076	Federring	Lock washer	2
20		15547-7411-0	Drucklüfter	Pusher fan	1
22		2033-200-019	Kühlerstrebe	Radiator strut	
23		860-016-001	Sechskantschraube	Hexagon head screw	
24		420-164-005	Federring	Lock washer	
25		060-039-004	Scheibe	Plain washer	
26		2028-200-005	Kühlerstrebe, verzinkt	Radiator strut, galvanized	1
27		030-013-204	Silentblock	Shock-mount	1





Vorderachse (->03/2017) 8556-M-18

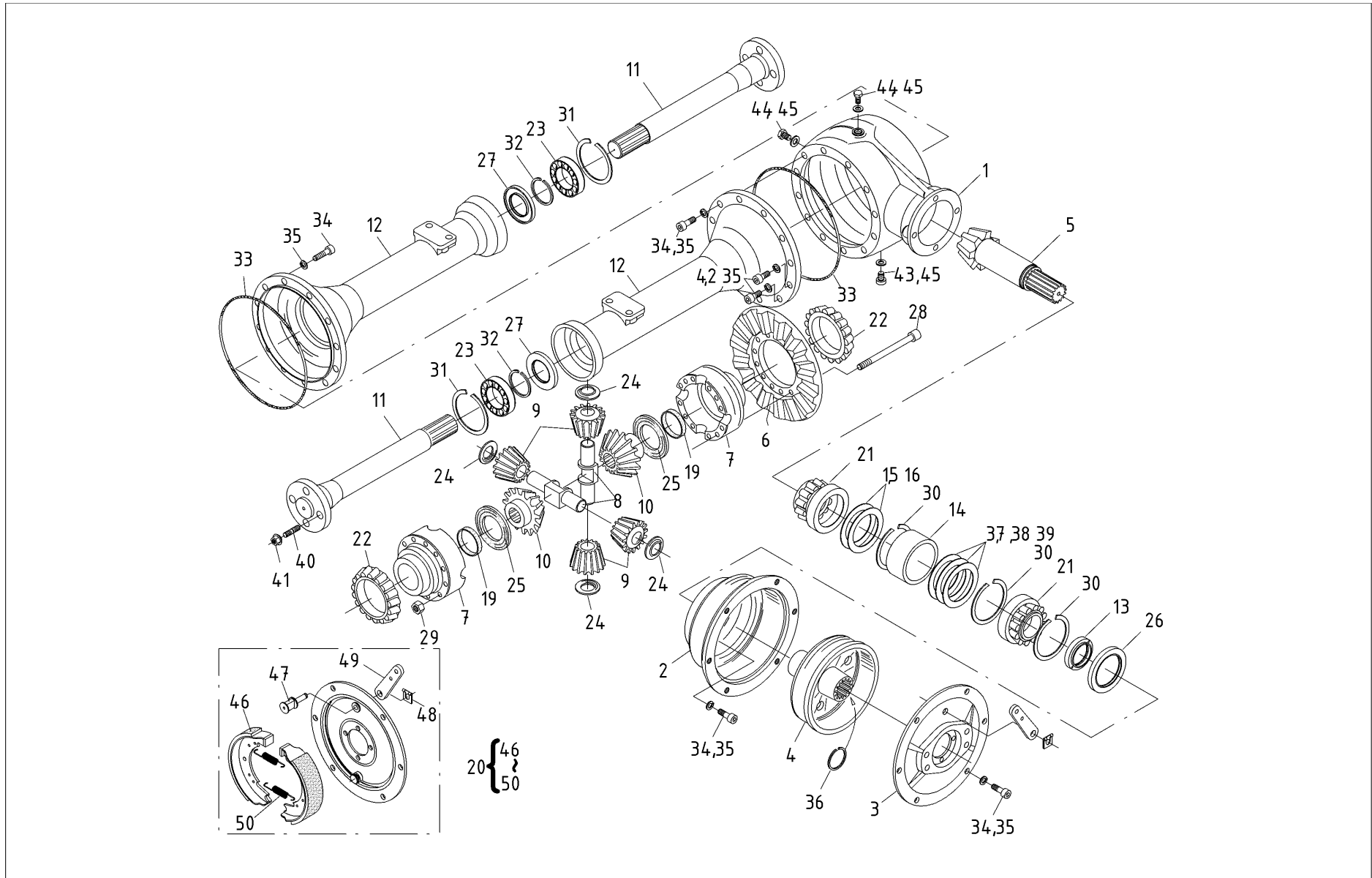
Front axle (->03/2017) 8556-M-18

Pos Item	Bemerkung Remark	ET Nummer Code No.	Benennung	Description	Menge Qty.
1		4201080	Gehäuse	Housing	1
2		4300419	Flansch	Flange	1
4		4800449	Profilbuchse	Profile socket	1
5	03/1996 -> 02/2003	4400693	Kegelritzelwelle	Bevel pinion shaft	
5	02/2003 ->	4401215	Kegelritzelwelle	Bevel pinion shaft	1
6	03/1996 -> 02/2003	4400694	Kegelrad	Bevel gear	
6	02/2003 ->	4401216	Kegelrad	Bevel gear	1
7		4201081	Differentialgehäuse	Differential housing	2
8		4900152	Achse	Shaft	2
9		4400224	Kegelrad	Bevel gear	4
10		4400628	Kegelrad	Bevel gear	2
11		4601277	Steckwelle 215 - 325	Stub shaft 215 - 325	2
12		6071558	Achsrrohr	Axle tube	2
13		4900620	Wellenmutter	Shaft nut	1
14		4800448	Buchse	Bushing	1
15		6071547	Passscheibe	Adjusting washer	6
16		6071548	Passscheibe	Adjusting washer	6
21		6010441	Kegelrollenlager	Taper roller bearing	2
22		6010555	Kegelrollenlager	Taper roller bearing	2
23		060-078-015	Rillenkugellager	Grooved ball bearing	2
24		6071656	Anlaufkugelschale	Ball race	4
25		6071657	Passscheibe	Adjusting washer	2
26		060-068-001	Wellendichtring	Shaft seal	1
27		060-068-013	Wellendichtring	Shaft seal	2

Pos Item	Bemerkung Remark	ET Nummer Code No.	Benennung	Description	Menge Qty.
28		060-029-037	Innensechskantschraube	Hexagon-socket screw	12
29		860-006-002	Sechskantmutter	Hexagon nut	12
30		060-051-012	Sicherungsring für Bohrung	Retaining ring for bores	3
31		060-051-007	Sicherungsring für Bohrung	Retaining ring for bores	2
32		060-050-012	Sicherungsring für Welle	Retaining ring for shaft	2
33		060-121-024	O-Ring 203 x 3 - NBR-70-10	O-ring 203 x 3 - NBR-70-10	2
34		336-018-015	Innensechskantschraube	Hexagon-socket screw	26
35		060-040-005	Federring	Lock washer	30
36		060-051-005	Sicherungsring für Bohrung	Retaining ring for bores	1
37	03/1996 -> 02/2003	060-054-055	Passscheibe	Adjusting washer	2
37	02/2003 ->	060-054-094	Passscheibe	Adjusting washer	2
38	03/1996 -> 02/2003	060-054-056	Passscheibe	Adjusting washer	2
38	02/2003 ->	060-054-093	Passscheibe	Adjusting washer	2
39	03/1996 -> 02/2003	060-054-057	Passscheibe	Adjusting washer	4
39	02/2003 ->	060-054-092	Passscheibe	Adjusting washer	4
40		6031489	Stiftschraube	Stud	8
41		6060460	Radmutter M14 x 1,5	Wheel nut M14 x 1,5	8
42		060-029-013	Innensechskantschraube	Hexagon-socket screw	4
43		060-127-005	Verschlussschraube mit Bund	Screw plug with flange	1
44		060-120-004	Verschlussschraube mit Bund	Screw plug with flange	2
45	02/2003 ->	060-117-001	Dichtring	Sealing ring	3
46		4800555	DU-Buchse	DU-bushing	2

# Hinterachse (->03/2017) 8556-M-17

## Rear axle (->03/2017) 8556-M-17



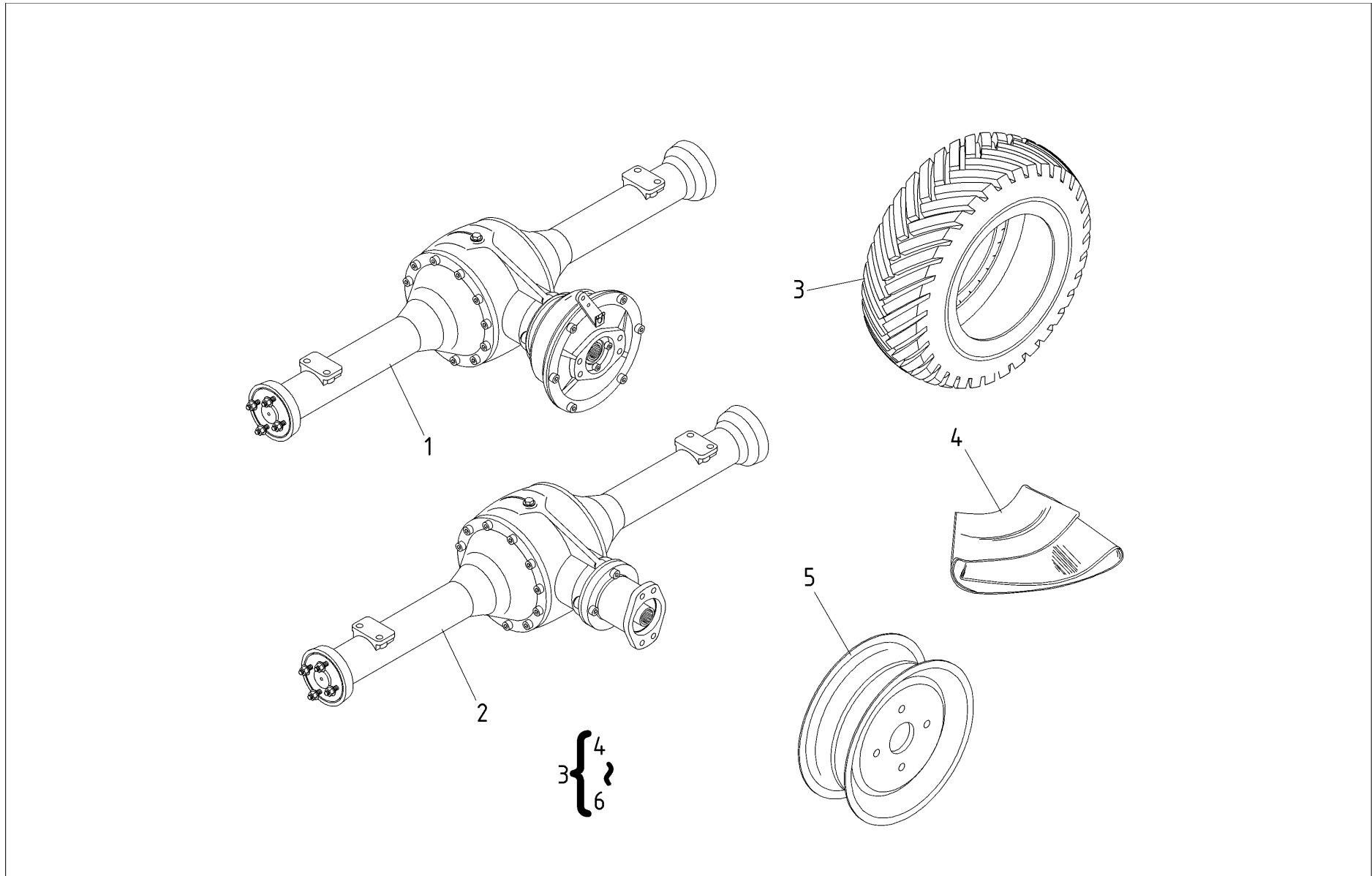
# Hinterachse (->03/2017) 8556-M-17

## Rear axle (->03/2017) 8556-M-17

Pos Item	Bemerkung Remark	ET Nummer Code No.	Benennung	Description	Menge Qty.
1		4201080	Gehäuse	Housing	1
2		4300418	Flansch	Flange	1
3		4300420	Flansch	Flange	1
4		4900716	Bremstrommel	Brake drum	1
5	03/1996 -> 02/2003	4400693	Kegelritzelwelle	Bevel pinion shaft	1
5	02/2003 ->	4401215	Kegelritzelwelle	Bevel pinion shaft	1
6	03/1996 -> 02/2003	4400694	Kegelrad	Bevel gear	1
6	02/2003 ->	4401216	Kegelrad	Bevel gear	1
7		4201081	Differentialgehäuse	Differential housing	2
8		4900152	Achse	Shaft	2
9		4400224	Kegelrad	Bevel gear	4
10		4400628	Kegelrad	Bevel gear	2
11		4601277	Steckwelle 215 - 325	Stub shaft 215 - 325	2
12		6071558	Achsrrohr	Axle tube	2
13		4900620	Wellenmutter	Shaft nut	1
14		4800448	Buchse	Bushing	1
15		6071547	Passscheibe	Adjusting washer	6
16		6071548	Passscheibe	Adjusting washer	6
19		4800555	DU-Buchse	DU-bushing	2
20		6060087	Nockenbremse kpl.	Cam brake cpl.	1
21		6010441	Kegelrollenlager	Taper roller bearing	2
22		6010555	Kegelrollenlager	Taper roller bearing	2
23		060-078-015	Rillenkugellager	Grooved ball bearing	2
24		6071656	Anlaufkugelschale	Ball race	4

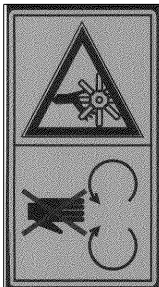
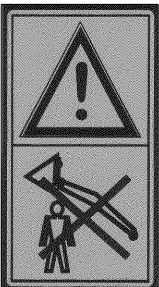

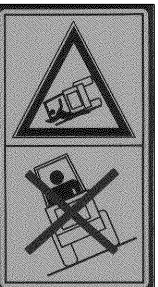

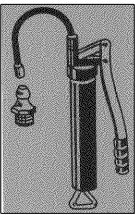

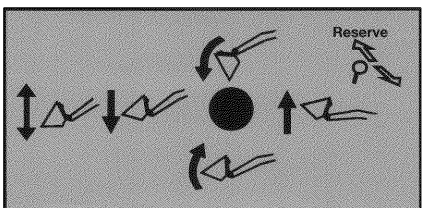
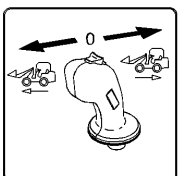

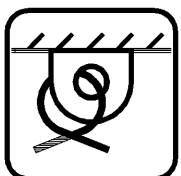
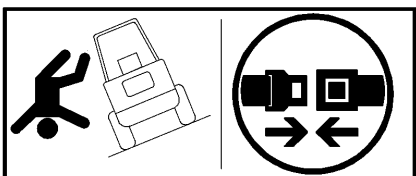

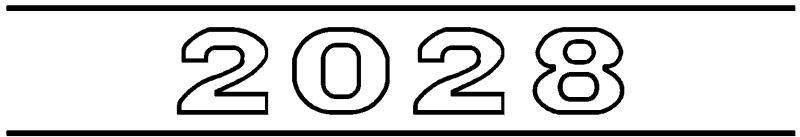
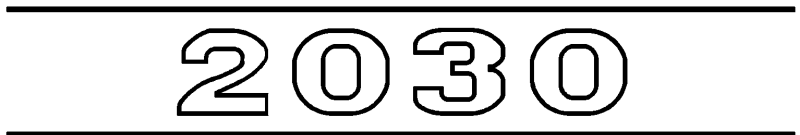


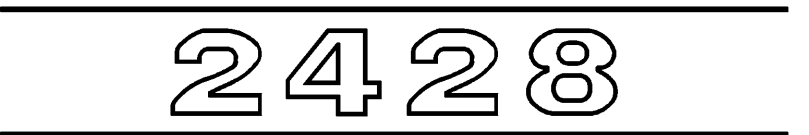
Pos Item	Bemerkung Remark	ET Nummer Code No.	Benennung	Description	Menge Qty.
25		6071657	Passscheibe	Adjusting washer	2
26		060-068-035	Wellendichtring	Shaft seal	1
27		060-068-013	Wellendichtring	Shaft seal	2
28		060-029-037	Innensechskantschraube	Hexagon-socket screw	12
29		860-006-002	Sechskantmutter	Hexagon nut	12
30		060-051-012	Sicherungsring für Bohrung	Retaining ring for bores	3
31		060-051-007	Sicherungsring für Bohrung	Retaining ring for bores	2
32		060-050-012	Sicherungsring für Welle	Retaining ring for shaft	2
33		060-121-024	O-Ring 203 x 3 - NBR-70-10	O-ring 203 x 3 - NBR-70-10	2
34		336-018-015	Innensechskantschraube	Hexagon-socket screw	32
35		060-040-005	Federring	Lock washer	36
36		060-051-005	Sicherungsring für Bohrung	Retaining ring for bores	1
37	03/1996 -> 02/2003	060-054-055	Passscheibe	Adjusting washer	2
37	02/2003 ->	060-054-094	Passscheibe	Adjusting washer	2
38	03/1996 -> 02/2003	060-054-056	Passscheibe	Adjusting washer	2
38	02/2003 ->	060-054-093	Passscheibe	Adjusting washer	2
39	03/1996 -> 02/2003	060-054-057	Passscheibe	Adjusting washer	4
39	02/2003 ->	060-054-092	Passscheibe	Adjusting washer	4
40		6031489	Stiftschraube	Stud	8
41		6060460	Radmutter M14 x 1,5	Wheel nut M14 x 1,5	8
42		060-029-013	Innensechskantschraube	Hexagon-socket screw	4
43		060-127-005	Verschlusschraube mit Bund	Screw plug with flange	1
44		060-120-004	Verschlusschraube mit Bund	Screw plug with flange	2
45		060-117-001	Dichtring	Sealing ring	3





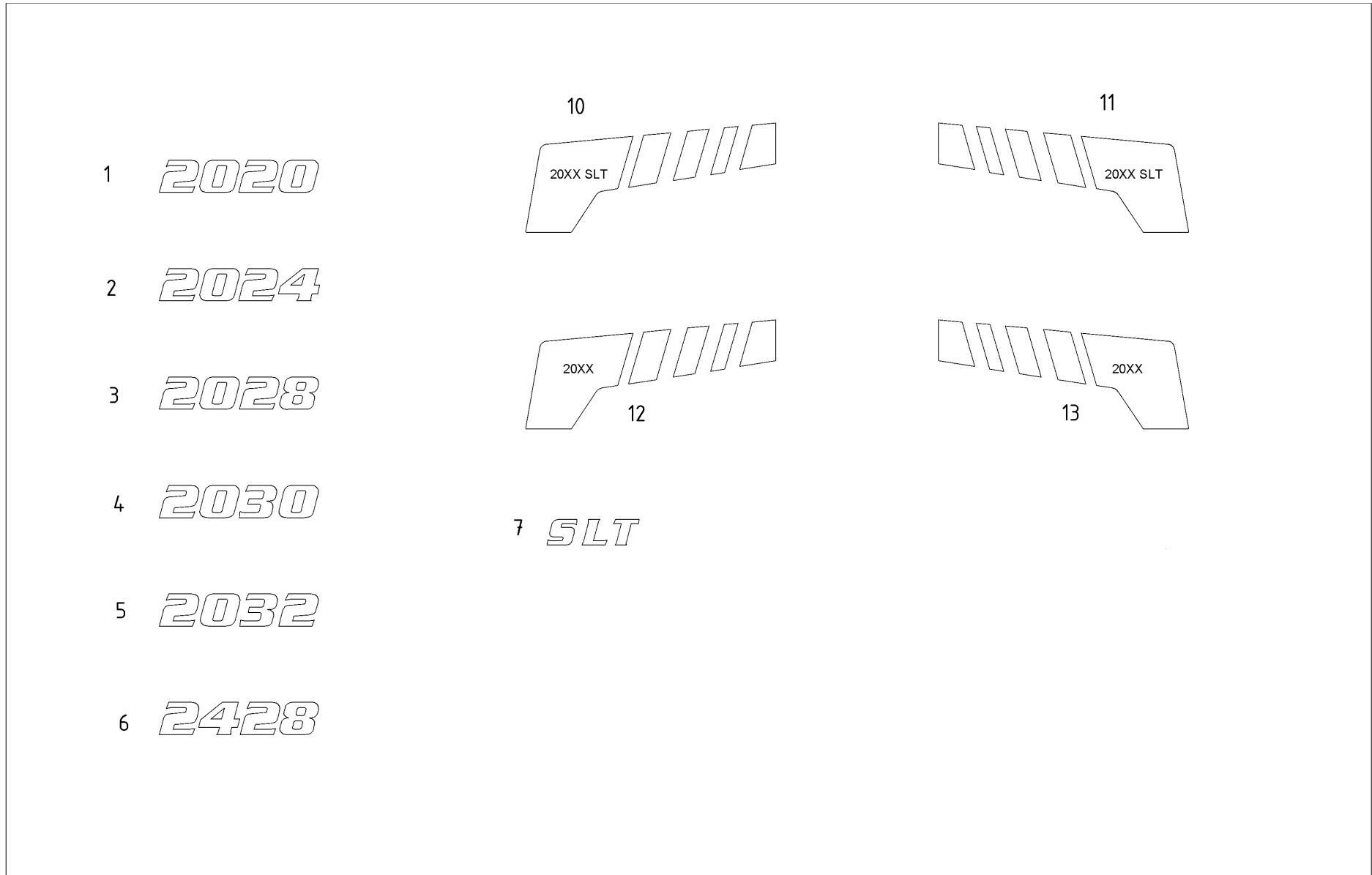
Pos Item	Bemerkung Remark	ET Nummer Code No.	Benennung	Description	Menge Qty.
1	04/2017->	070-650-044	Hinterachse kpl. 5-Loch	Rear axle cpl. 5-hole	1
1	->03/2017	2026-102-001	Hinterachse kpl.	Rear axle cpl.	1
2	04/2017->	070-650-043	Vorderachse kpl. 5-Loch	Front axle cpl. 5-hole	1
2	->03/2017	2026-101-001	Vorderachse kpl.	Front axle cpl.	1
3		5991-1100	Rad, kpl. 7.00-12	Wheel, ass. 7.00-12	4
3		030-100-123	Rad komplett, 4-Loch	Wheel complete, 4-hole	4
3		030-100-133	Rad komplett, 4-Loch	Wheel complete, 4-hole	4
3		070-600-013	Rad komplett, 4-Loch	Wheel complete, 4-hole	4
4		030-100-203	Reifen 7.00-12 AS	Tyre 7.00-12 AS	4
4		2026-100-002	Reifen 27 x 10.5 - 15 SKD	Tyre 27 x 10.5 - 15 SKD	4
4		030-100-135	Reifen 27 x 8.50 - 15 SKD	Tyre 27 x 8.50 - 15 SKD	4
4		070-600-001	Reifen 26 x 12.00 - 12 AS	Tyre 26 x 12.00 - 12 AS	4
5		2026-100-001	Felge, 4-Loch	Rim, 4-hole	4
5		030-100-134	Felge, 4-Loch	Rim, 4-hole	4
5		030-100-102	Felge, 4-Loch	Rim, 4-hole	4
5		030-100-447	Felge, 4-Loch	Rim, 4-hole	4
6		030-100-136	Schlauch 27x8.50-15	Tube 27x8.50-15	4
6		5991-1101	Schlauch 7.00-12	Schlauch 7.00-12	4



1		2		3		4		5		6		16	
7		8		9		17		19					
11													
13													
14													
					20								
					21								
					15								

Pos Item	Bemerkung Remark	ET Nummer Code No.	Benennung	Description	Menge Qty.
1		030-301-010	Aufkleber	Adhesive label	
2		030-301-011	Aufkleber	Adhesive label	
3		030-301-012	Aufkleber	Adhesive label	
4		030-301-013	Aufkleber	Adhesive label	
5		030-301-078	Aufkleber 50 Jahre Schäffer	Adhesive label 50 years	
6		030-301-024	Aufkleber	Adhesive label	
7		030-301-093	Aufkleber	Adhesive label	
8		030-301-084	Aufkleber Fahrschalter	Adhesive label,traction switch	
9		030-301-014	Aufkleber	Adhesive label	
11		030-301-005	Aufkleber (silbern)	Adhesive label (silver)	
11		030-301-005-002	Aufkleber (schwarz)	Adhesive label (black)	
11		030-301-005-003	Aufkleber (grau)	Adhesive label (grey)	
11		030-301-004	Aufkleber (silbern)	Adhesive label (silver)	
11		030-301-004-002	Aufkleber (schwarz)	Adhesive label (black)	
11		030-301-004-003	Aufkleber (grau)	Adhesive label (grey)	
13		030-302-028	Aufkleber 2028 (silbern)	Adhesive label 2028 (silver)	
13		030-302-028-002	Aufkleber 2028 (schwarz)	Adhesive label 2028 (black)	
14		030-302-030	Aufkleber 2030 S (silbern)	Adhesive label 2030 S (silver)	
14		030-302-030-002	Aufkleber 2030 S (schwarz)	Adhesive label 2030 S (black)	
15		030-302-428	Aufkleber 2428 (silbern)	Adhesive lable 2428 (silver)	
15		030-302-428-002	Aufkleber 2428 (schwarz)	Adhesive lable 2428 (black)	
16		030-301-052	Aufkleber 15 km/h	Adhesive label 15 km/h	
17		030-301-095	Aufkleber	Adhesive label	
19		030-301-045	Warnbildaufkleber	Warning label	







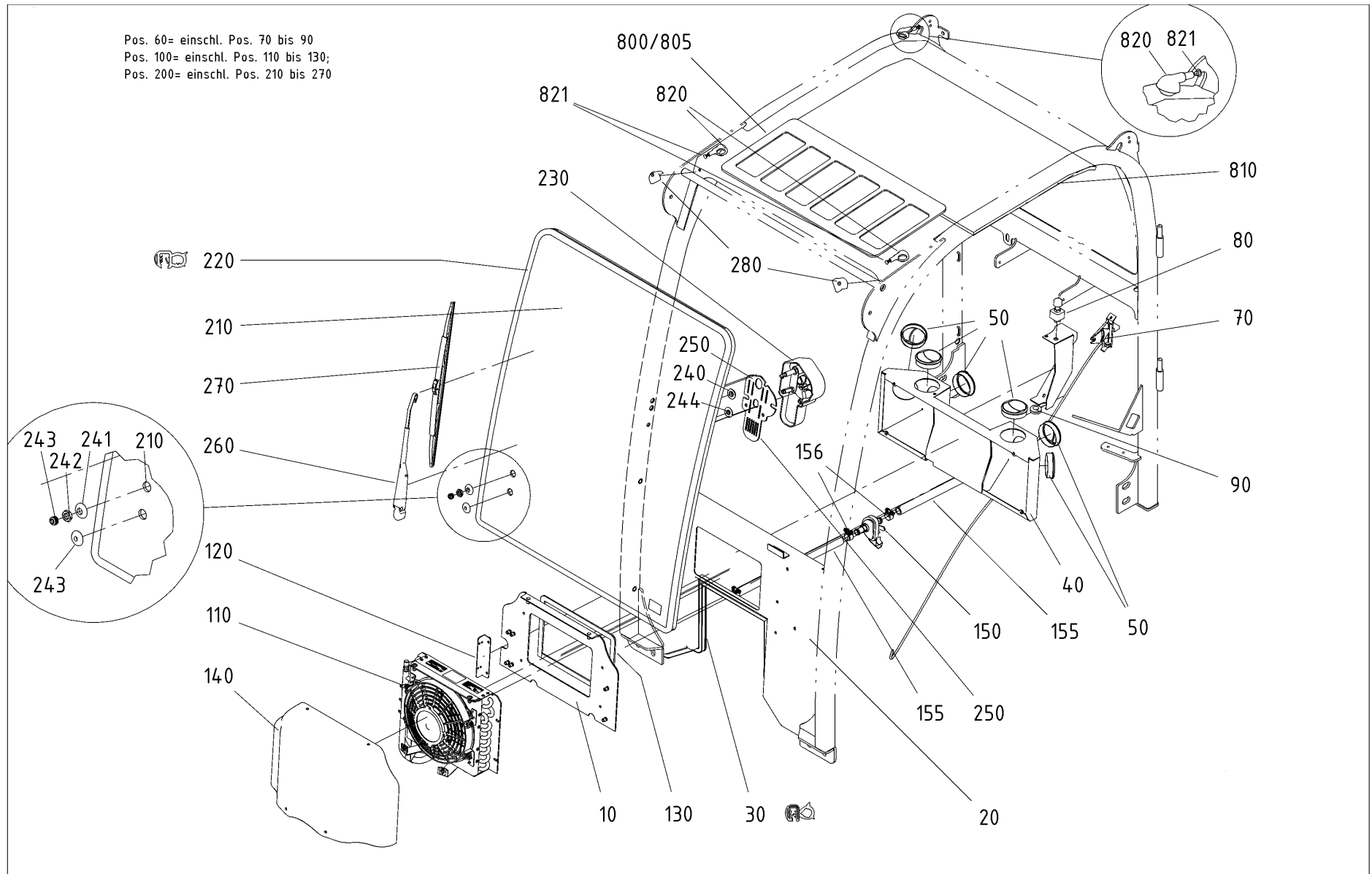
Pos Item	Bemerkung Remark	ET Nummer Code No.	Benennung	Description	Menge Qty.
1		030-302-520-000	Folienschriftzug 2020 silber	Foil label 2020 silver	
1		030-302-520-100	Folienschriftzug 2020 grau	Foil label 2020 grey	
2		030-302-524-000	Folienschriftzug 2024 silber	Foil label 2024 silver	
2		030-302-524-100	Folienschriftzug 2024 grau	Foil label 2024 grey	
3		030-302-528-000	Folienschriftzug 2028 silber	Foil label 2028 silver	
3		030-302-528-100	Folienschriftzug 2028 grau	Foil label 2028 grey	
4		030-302-530-000	Folienschriftzug 2030 silber	Foil label 2030 silver	
4		030-302-530-100	Folienschriftzug 2030 grau	Foil label 2030 grey	
5		030-302-532-000	Folienschriftzug 2032 silber	Foil label 2032 silver	
5		030-302-532-100	Folienschriftzug 2032 grau	Foil label 2032 grey	
6		030-302-628-000	Folienschriftzug 2428 silber	Foil label 2428 silver	
6		030-302-628-100	Folienschriftzug 2428 grau	Foil label 2428 grey	
7		030-302-511-000	Folienschriftzug SLT silber	Foil label SLT silver	
7		030-302-511-100	Folienschriftzug SLT grau	Foil label SLT grey	
10		030-302-510-000	Foliensatz BR2000SLT Basis LI	Label set Ser. 2000SLT Basic L	
11		030-302-510-010	Foliensatz BR2000SLT Basis RE	Label set Ser. 2000SLT Basic R	
12		030-302-500-000	Foliensatz BR2000 Basis LI	Label set Ser. 2000 Basic L	
13		030-302-500-010	Foliensatz BR2000 Basis RE	Label set Ser. 2000 Basic R	

**Service**

**Service**

**Schäffer**

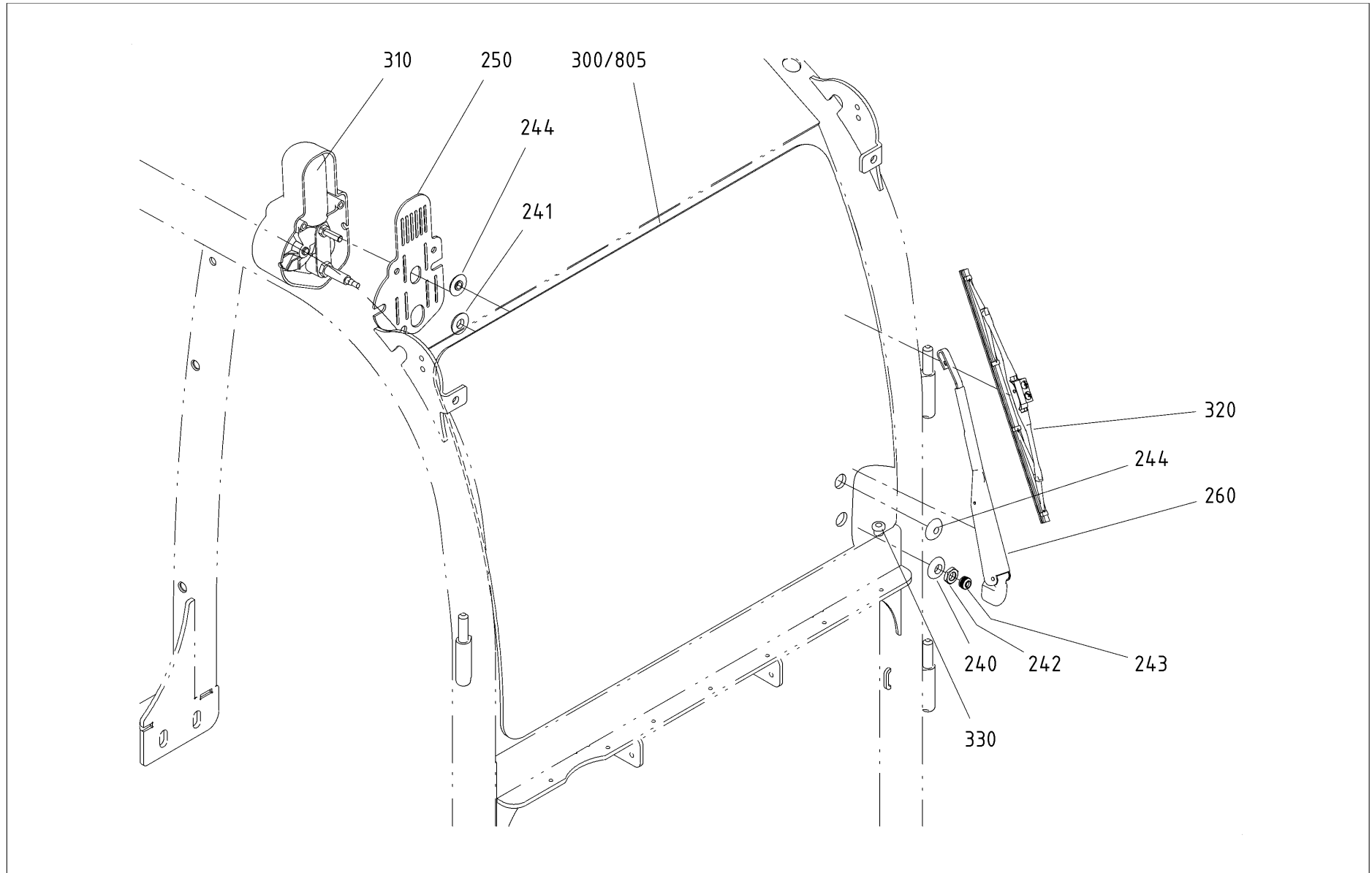




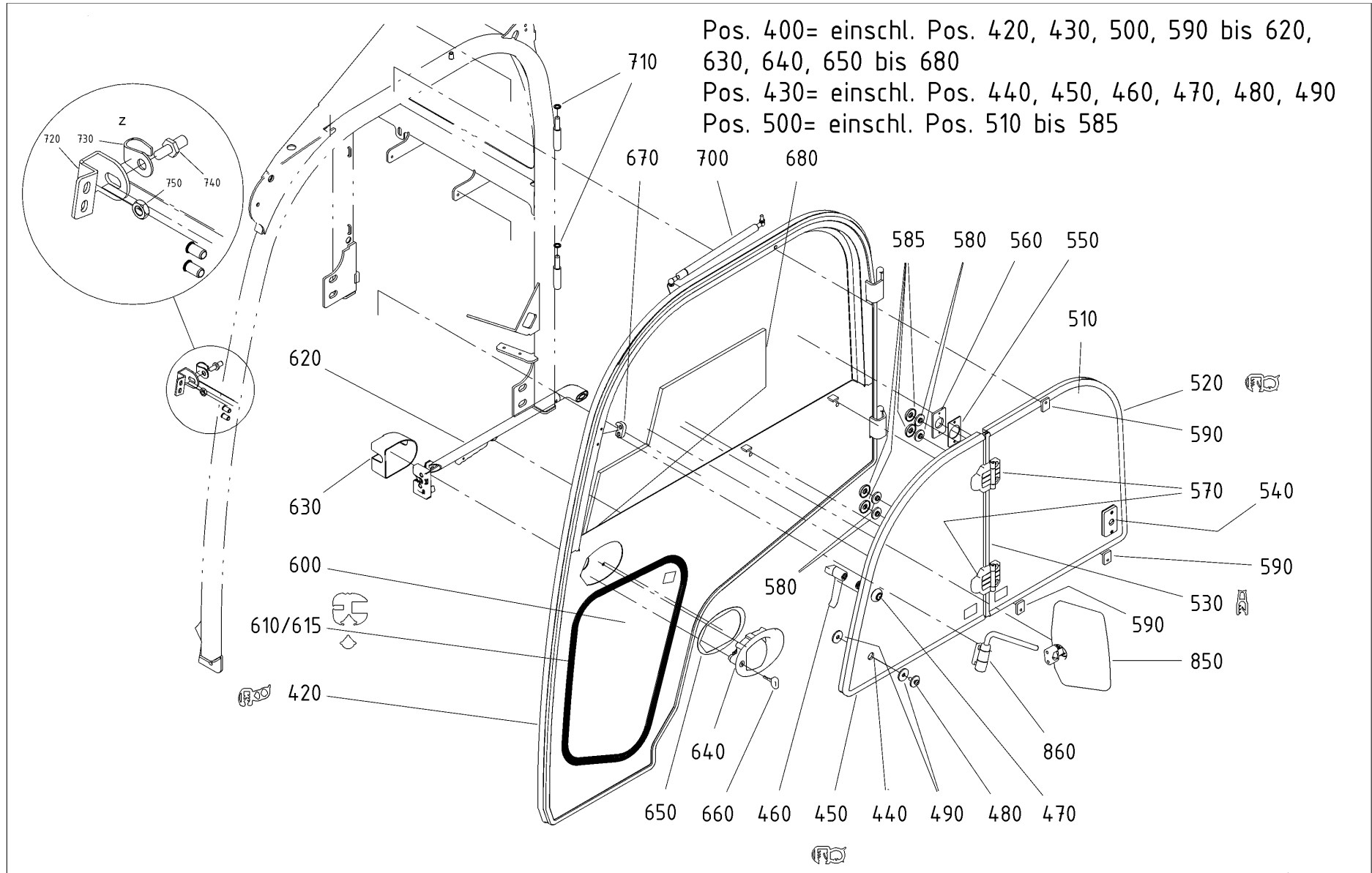


Pos Item	Bemerkung Remark	ET Nummer Code No.	Benennung	Description	Menge Qty.
10		613-598-240K	Montageblech Heizung		1
20		613-592-210K	Frontblech	Front plate	1
30	lfd. Meter	010-005-006	Dichtprofil	Sealing profile	1,4
40		613-598-250K	Luftkanal		1
50		010-006-248	Runddüse, klein	Air jet, small	6
60		613-598-060K	Schalterabdeckung	Switch cover	1
70		010-006-262	Kabelfernbetätigung kpl.	Cable remote control ass.	1
80		010-004-043	Drehschalter Gebläse	Rotary switch fan	1
90		010-004-008	Kabelmuffe	Cable sleeve	1
110		010-006-084	Heizgerät mit Axialgebläse	Heating appliance with blower	1
120		613-858-280	Kabelführung	Cable guide	1
130	lfd. Meter	010-005-024	Dichtband	Sealing tape	1,3
140		613-680-050	Verkleidung für Heizung (rot)	Cover panel for heating	1
140		613-680-050-002	Verkleidung für Heizung (gelb)	Cover panel for heating	1
150		010-006-263	Durchgangshahn	Heating valve incl. bracket	1
155	lfd. Meter	010-013-021	Gummigewebes Schlauch	Rubber fabric hose	7
156		010-013-163	Schlauchschelle	Hose clamp	6
210		613-592-101	Frontscheibe	Windscreen	1
220	lfd. Meter	010-005-007	Dichtprofil (abgewinkelt)	Sealing profile (angled)	3,3
230		010-003-099	Wischermotor	Wiper motor	1
240		070-800-042	PVC-Scheibe mit Bund	PVC flanged washer	1
241		070-800-050	PVC-Scheibe	PVC-flangewasher	1
242		070-800-041	Sechskantmutter	Hexagon nut	1
243		010-003-052	Zusatzkappe	Cap	1



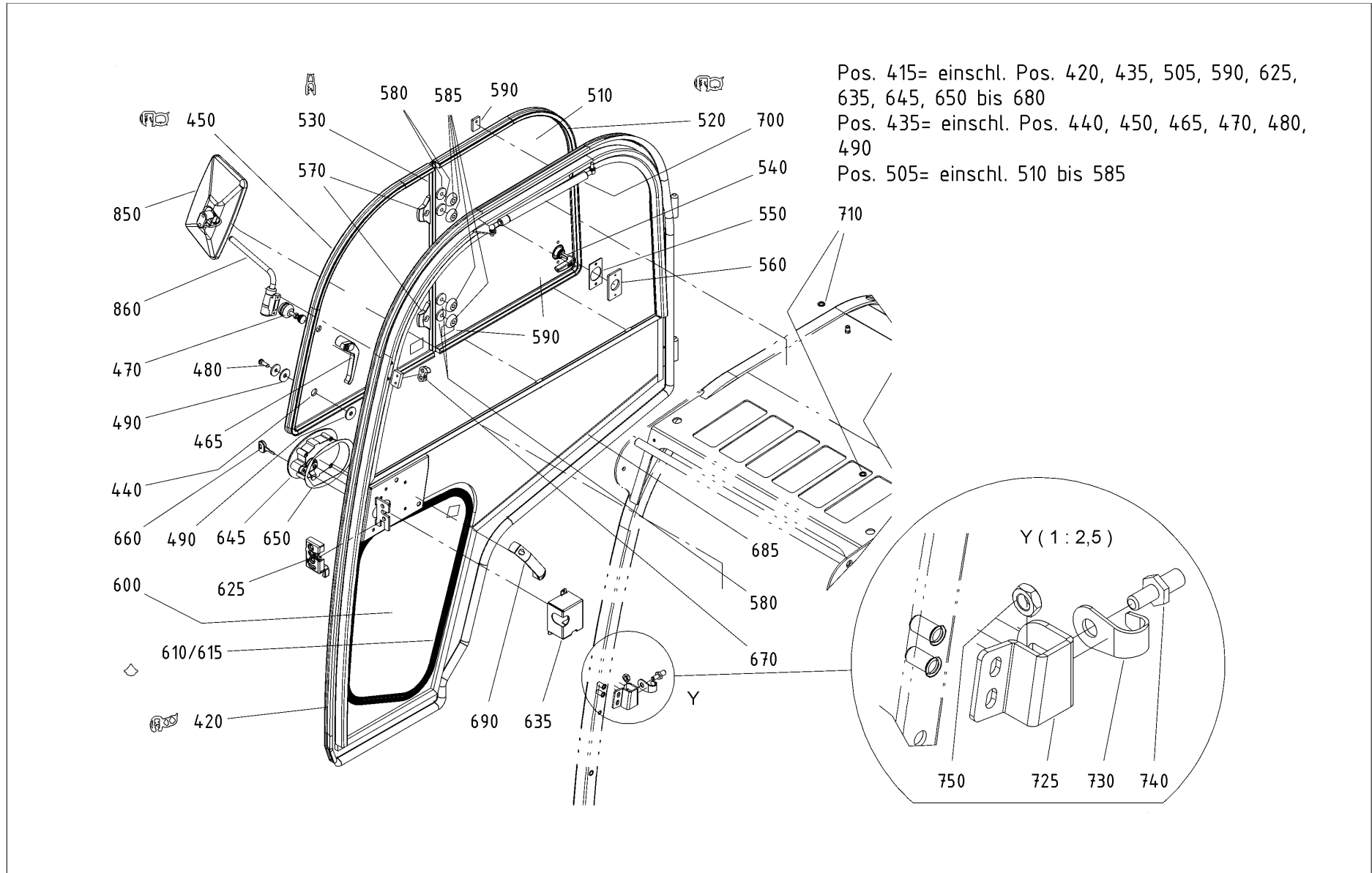






Pos Item	Bemerkung Remark	ET Nummer Code No.	Benennung	Description	Menge Qty.
400		613-594-010K	Tür links kpl.	Door left ass.	1
410		030-301-134-001	Foliensatz Tür L+R (rot)	Label set door L+R (red)	
410		030-301-134-002	Foliensatz Tür L+R (gelb)	Label set door L+R (yellow)	
420	lfd. Meter	010-005-006	Dichtprofil	Sealing profile	5,28
430		613-594-050	Ausstellscheibe links kpl.	Flip window left ass.	1
440		613-594-135	Ausstellscheibe links / rechts	Flip window left / right	1
450	lfd. Meter	010-005-007	Dichtprofil (abgewinkelt)	Sealing profile (angled)	1
460		010-002-303	Verschlussgriff, links	Closing lever left	1
470		070-800-023	Befestigungssatz -V-	Fixing ass. -V-	1
480		070-800-058	Bolzen für Türarretierung	Pin for door lock	1
490		010-003-075	Gummischeibe	Rubber washer	2
500		613-594-060K	Festscheibe links kpl.	Fixed window left ass.	1
510		613-594-136	Festscheibe links / rechts	Fix window left / right	1
520	lfd. Meter	010-005-007	Dichtprofil (abgewinkelt)	Sealing profile (angled)	1,1
530	lfd. Meter	010-005-003	Dichtprofil	Sealing profile	0,65
540		010-002-016	Arretierung für Tür	Adjustment for door	1
550		010-002-016D	Dichtung Türarretierung	Sealing door stop	2
560		613-594-290	Anschraublech Arretierung	Locking plate	1
570		010-010-488	Scharnier (Kunststoff)	Hinge (Plastic)	2
580		010-011-510	Zwischenscheibe	Intermediate washer	4
585		010-011-511	Außenscheibe	External disc	4
590		613-594-311K	Klemmplatte PA6 schwarz	Clamp plate PA6 black	3
600		070-800-095	Türscheibe unten	Door pane below	1
610	lfd. Meter	010-005-052	Gummiklemmprofil	Rubber clamping profile	1

Pos Item	Bemerkung Remark	ET Nummer Code No.	Benennung	Description	Menge Qty.
615	lfd. Meter	010-005-044	Füllerprofil 7/6	Filler profile 7/6	1
620		070-800-098	Drehfallenschloss	Latch lock	1
630		010-007-061	Abdeckkappe,	Cover cap,	1
640		010-007-021A	Griffschale oval, Tür links	Handle recess, door left	1
650		010-007-022	Dichtung f. Griffschale	Handle recess sealing	1
660		860-019-011	Zündschlüssel	Ignition key	1
670		010-002-304	Verschlussraste	Plastic lock	1
680		613-594-710	Dämmstoff Tür links	Insulation door left	1
700		010-008-100	Gasdruckfeder	Gas strut	1
710		010-010-460	Messingring	Yellow brass ring	2
720		613-593-210K	Schließzapfenhalter links	Pin holder left	1
730		010-007-031	Abweisbügel	Head guard	1
740		010-007-032	Schliessbolzen ohne Bund	Locking bolt w/o flange	1
750		060-001-007	Sechskantmutter	Hexagon nut	1
850		010-001-004	Spiegel SK 24	Rear-view mirror SK 24	2
860		010-001-013	Spiegelhalter	Holder Rear-view mirror	2



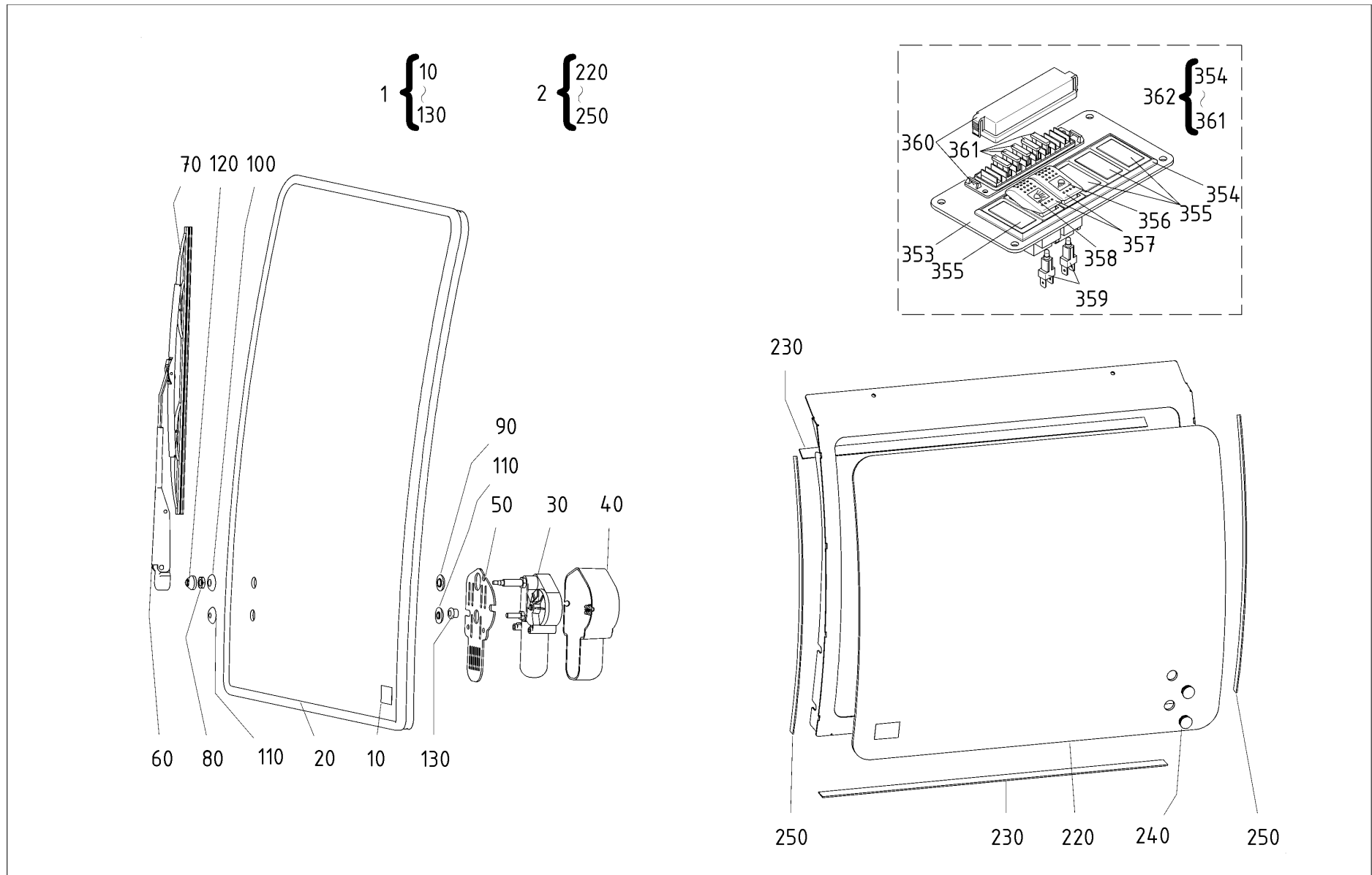


Pos Item	Bemerkung Remark	ET Nummer Code No.	Benennung	Description	Menge Qty.
410		030-301-134-001	Foliensatz Tür L+R (rot)	Label set door L+R (red)	
410		030-301-134-002	Foliensatz Tür L+R (gelb)	Label set door L+R (yellow)	
415		613-594-020K	Tür rechts kpl.	Door right ass.	1
420	lfd. Meter	010-005-006	Dichtprofil	Sealing profile	5,28
435		613-594-040	Ausstellscheibe rechts kpl.	Flip window right ass.	1
440		613-594-135	Ausstellscheibe links / rechts	Flip window left / right	1
450	lfd. Meter	010-005-007	Dichtprofil (abgewinkelt)	Sealing profile (angled)	1
465		010-002-302	Verschlussgriff, rechts	Closing lever right	1
470		070-800-023	Befestigungssatz -V-	Fixing ass. -V-	1
480		070-800-058	Bolzen für Türarretierung	Pin for door lock	1
490		010-003-075	Gummischeibe	Rubber washer	2
505		613-594-030K	Festscheibe rechts kpl.	Fixed window right ass.	1
510		613-594-136	Festscheibe links / rechts	Fix window left / right	1
520	lfd. Meter	010-005-007	Dichtprofil (abgewinkelt)	Sealing profile (angled)	1,1
530	lfd. Meter	010-005-003	Dichtprofil	Sealing profile	0,65
540		010-002-016	Arretierung für Tür	Adjustment for door	1
550		010-002-016D	Dichtung Türarretierung	Sealing door stop	2
560		613-594-290	Anschraublech Arretierung	Locking plate	1
570		010-010-488	Scharnier (Kunststoff)	Hinge (Plastic)	2
580		010-011-510	Zwischenscheibe	Intermediate washer	4
585		010-011-511	Außenscheibe	External disc	4
590		613-594-311K	Klemmplatte PA6 schwarz	Clamp plate PA6 black	3
600		070-800-095	Türscheibe unten	Door pane below	1
610	lfd. Meter	010-005-052	Gummiklemmprofil	Rubber clamping profile	1



Pos Item	Bemerkung Remark	ET Nummer Code No.	Benennung	Description	Menge Qty.
615	lfd. Meter	010-005-044	Füllerprofil 7/6	Filler profile 7/6	1
625		010-007-556	Drehfallenschloss	Latch lock	1
635		613-594-250K	Schlossabdeckung, rechts	Latch cover, right	1
645		010-007-021B	Griffschale oval, Tür rechts	Handle recess, door right	1
650		010-007-022	Dichtung f. Griffschale	Handle recess sealing	1
660		860-019-011	Zündschlüssel	Ignition key	1
670		010-002-304	Verschlussraste	Plastic lock	1
685		613-594-720	Dämmstoff Tür rechts	Insulation door right	1
690		217-013-009	Haubengriff	Hood handle	1
700		010-008-100	Gasdruckfeder	Gas strut	1
710		010-010-460	Messingring	Yellow brass ring	2
725		613-593-220K	Schließzapfenhalter rechts	Pin holder right	1
730		010-007-031	Abweisbügel	Head guard	1
740		010-007-032	Schliessbolzen ohne Bund	Locking bolt w/o flange	1
750		060-001-007	Sechskantmutter	Hexagon nut	1

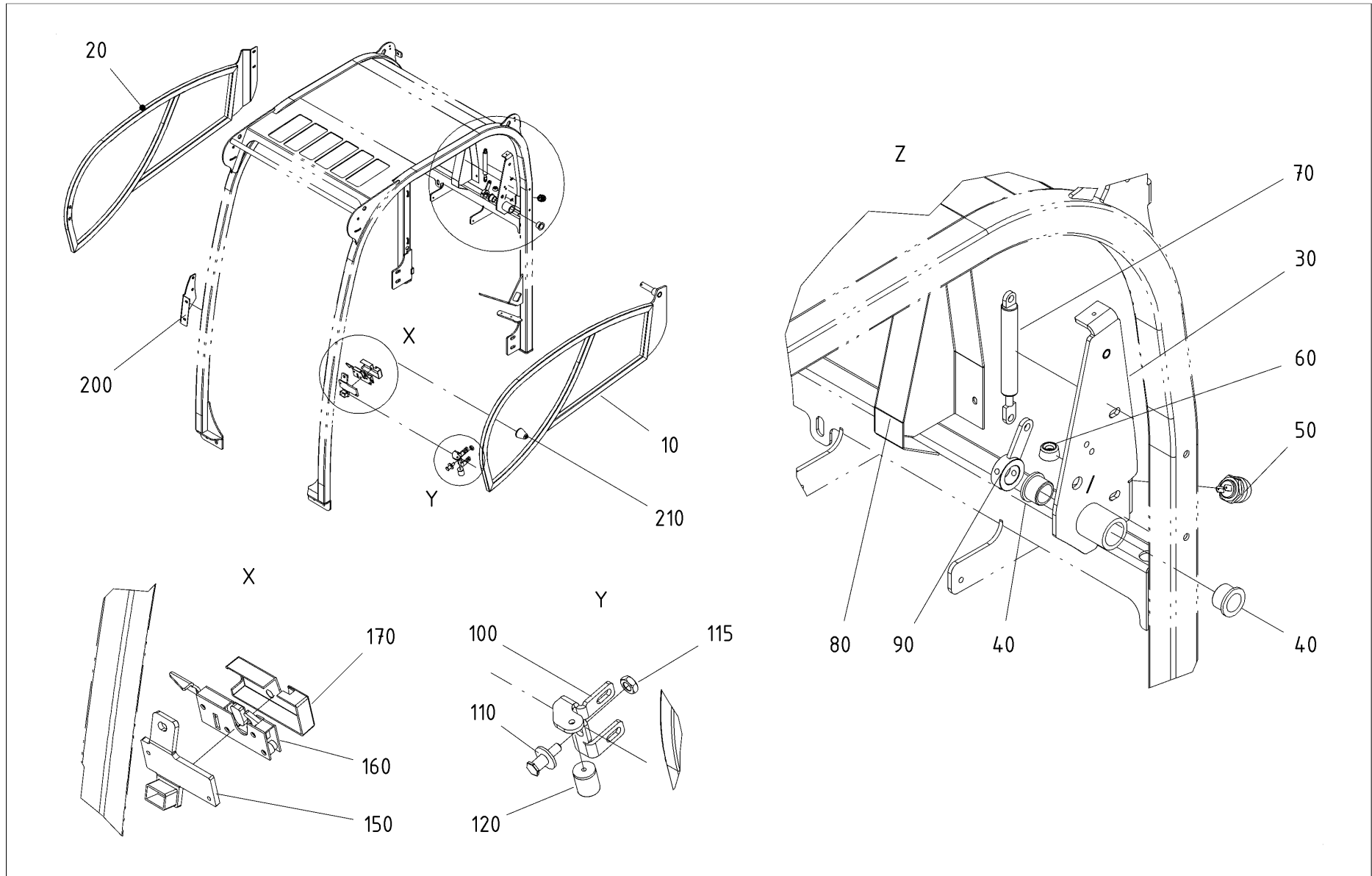
Upgrade kits - Protection frame



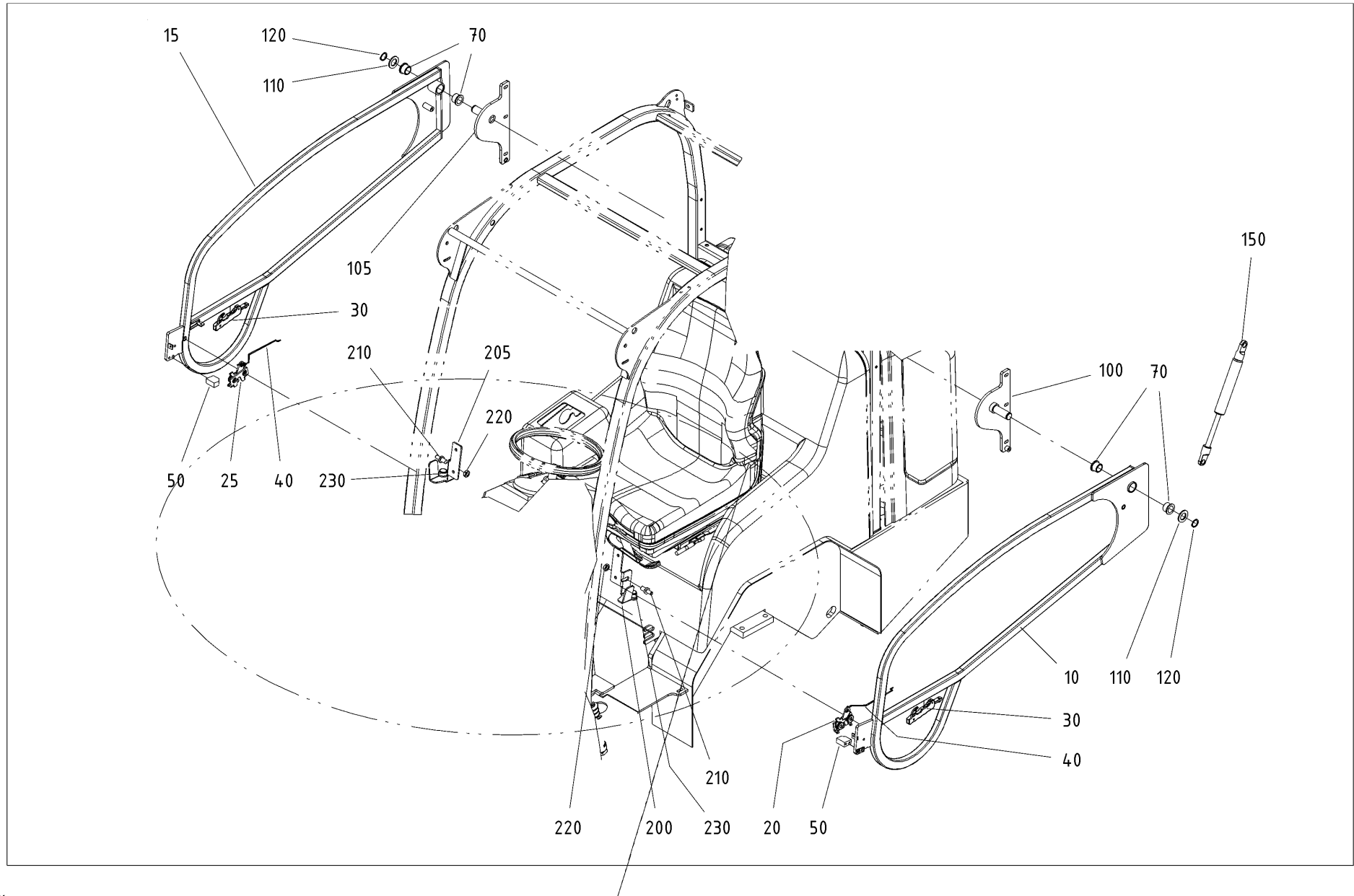
## Upgrade kits - Protection frame

Pos Item	Bemerkung Remark	ET Nummer Code No.	Benennung	Description	Menge Qty.
1	01/2015->	613-592-000	Nachrüstsatz Frontscheibe	Upgrade kit Front windscreen	1
2	01/2015->	613-595-000	Nachrüstsatz Heckscheibe	Add-on kit Rear window	1
3		613-592-010	Frontblech bei Frontscheibe	Front panel f. windscreen	1
10		613-592-101	Frontscheibe	Windscreen	1
20		010-005-007	Dichtprofil (abgewinkelt)	Sealing profile (angled)	1
30		010-003-099	Wischermotor	Wiper motor	1
40		070-800-052	Abdeckkappe mit 2 Schrauben	Cap with 2 screws	1
50		070-800-025	Abdeckung für Wischermotor	Cover for wiper motor	1
60		070-800-053	Wischerarm, gebogen	Wiper arm, bended	1
70		010-003-056	Wischblatt für Haken	Wiper blade for hook	1
80		070-800-041	Sechskantmutter	Hexagon nut	1
90		070-800-042	PVC-Scheibe mit Bund	PVC flanged washer	1
100		070-800-050	PVC-Scheibe	PVC-flangewasher	1
110		070-800-044	PVC-Scheibe mit Bund	PVC flanged washer	2
120		070-800-065	Achsdichtkappe	Shaft cap	1
130		613-862-801	Anschlusskabel Wischermotor	Conn. cable wiper motor	1
210		550-020-001	Scheibenkleber-Set	Window glue (kit)	1
220		613-595-109	Heckscheibe	Rear window pane	1
230		010-005-022	Moosgummi 2 x 20	Sponge rubber 2 x 20	2
240		010-011-004	Verschlussstopfen	Plug	2
250		010-005-022	Moosgummi 2 x 20	Sponge rubber 2 x 20	2
353		3350-013-057	Schalterblech	Switch console	1
354		010-004-822	Schalterleiste	Switch panel	1
355		070-570-011	Schalterblende	Switch blind plate	4





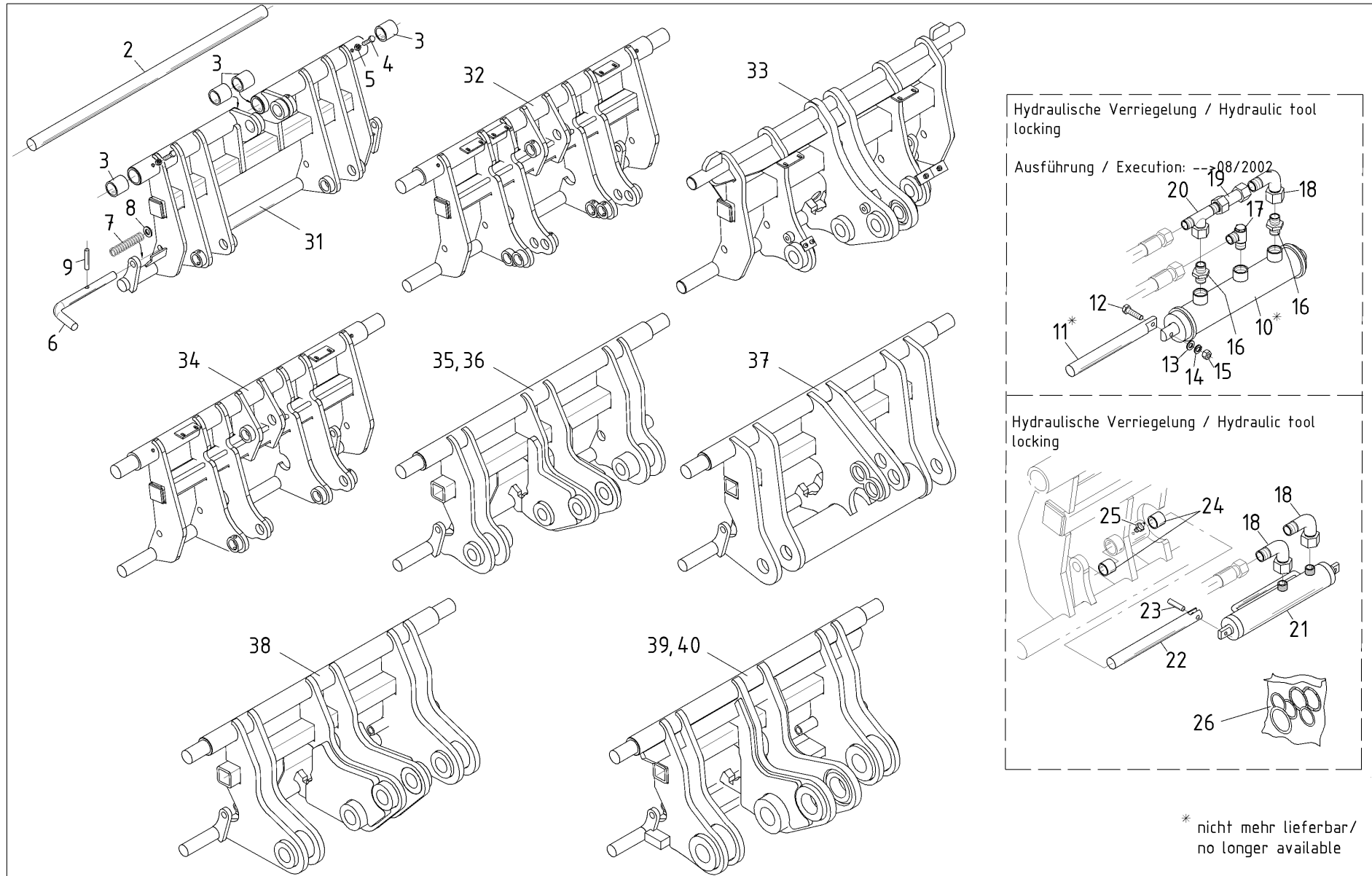
Pos Item	Bemerkung Remark	ET Nummer Code No.	Benennung	Description	Menge Qty.
10		613-591-440	Rückhaltesystem links	Restraint system left	1
20		613-591-445	Rückhaltesystem SWG rechts	Restraint system SWG right	1
30		613-591-450	Gelenk RHS links	Link restraint system, left	1
40		010-011-507	Gleitbuchse	Bushing	2
50		336-019-006	Drucktaster m. Gummikappe	Push button incl. rubber cap	1
60		010-002-022	Anschlaggummi	Bump stop rubber	1
70		010-008-027	Gasdruckfeder	Gas strut	1
80		613-591-490	Abdeckung Gelenk RHS	Link cover restraint system	1
90		613-591-460	Lasche	Connecting link	1
100		613-591-420	Halter Schließbolzen	Bracket locking bolt	1
110		010-007-575	Schließbolzen mit Bund	Locking bolt with flange	1
115		010-007-576	Sechskantmutter	Hexagon nut	1
120		010-002-036	Gummipuffer	Rubber buffer	1
150		613-591-480	Schlossträger	Lock support	1
160		010-007-571	Drehfallenschloss, links	Latch lock, left	1
170		010-007-573	Schlossabdeckung, links	Latch cover, left	1
200		613-591-470	Halter RHS rechts vorne	Support restraint system	1
210		010-002-055	Türknoopf f. Rückhaltesystem	Door button f. restraint syst.	1





Pos Item	Bemerkung Remark	ET Nummer Code No.	Benennung	Description	Menge Qty.
10		613-599-210	Tür Rückhaltesystem links	Door Restraint system left	1
15		613-599-215	Tür Rückhaltesystem rechts	Door Restraint system right	1
20		010-007-588	Drehfallenschloss LV/RH	Latch lock LV/RH	1
25		010-007-598	Drehfallenschloss RH/LV	Rotary latch lock RH/LV	1
30		010-007-592	Fernbetätigung	Remote actuation	2
40		613-159-360	Auslösestange	Release rod	2
50		613-159-650	Führungsklotz	Guide block	2
70		010-011-507	Gleitbuchse	Bushing	4
100		613-599-220	Gelenkplatte links	Hinge plate left	1
105		613-599-225			1
110		060-005-005	Scheibe	Plain washer	2
120		060-050-021	Sicherungsring für Welle	Retaining ring for shaft	2
150		010-008-027	Gasdruckfeder	Gas strut	1
200		613-159-330	Schließzapfenhalter links	Pin holder left FSD	1
205		613-159-335			1
210		010-007-032	Schliessbolzen ohne Bund	Locking bolt w/o flange	2
220		040-936-240			2
230		010-002-023	Anschlaggummi	Bump stop rubber	2

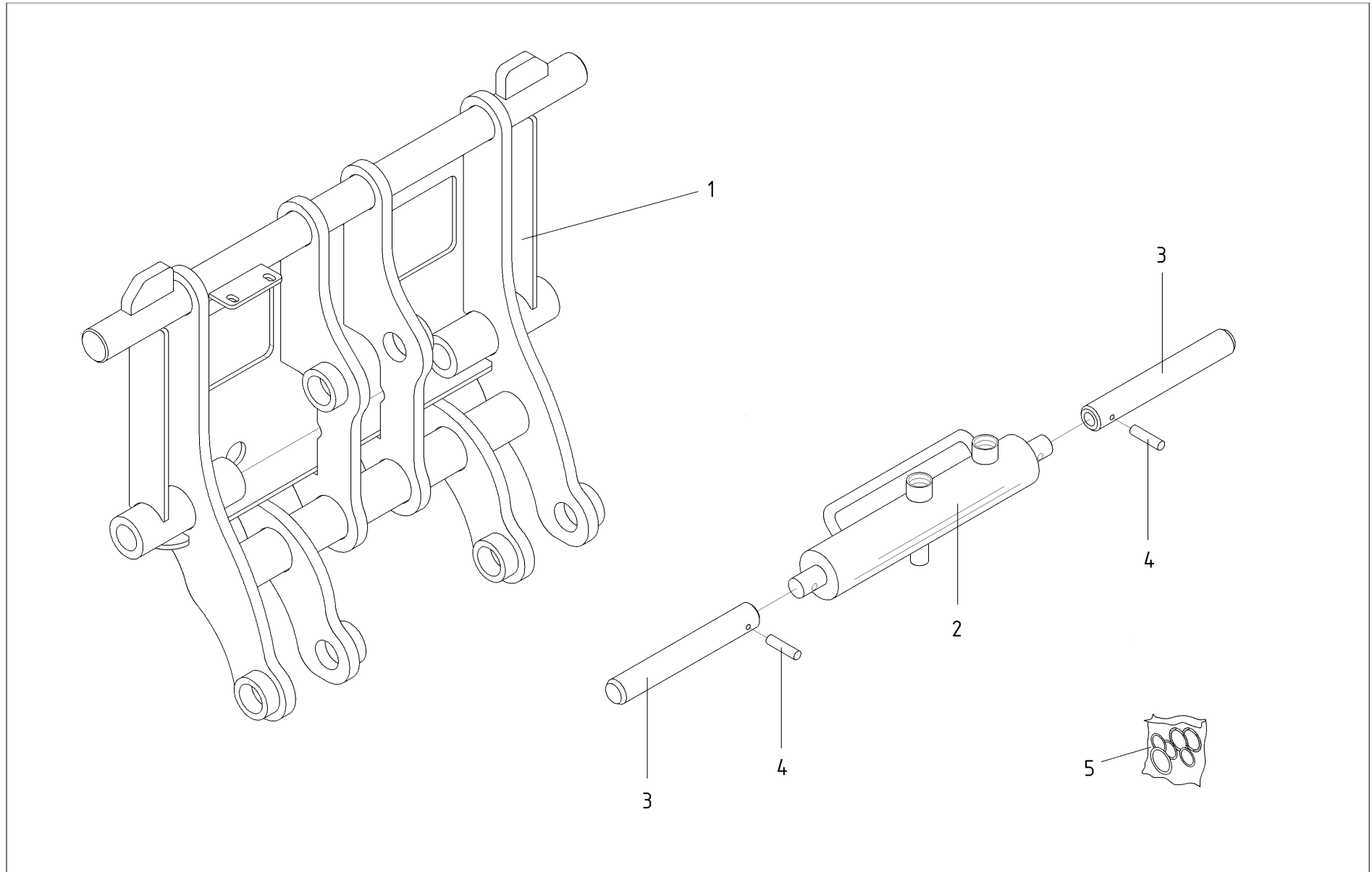
Tool holder EU-WS



## Tool holder EU-WS

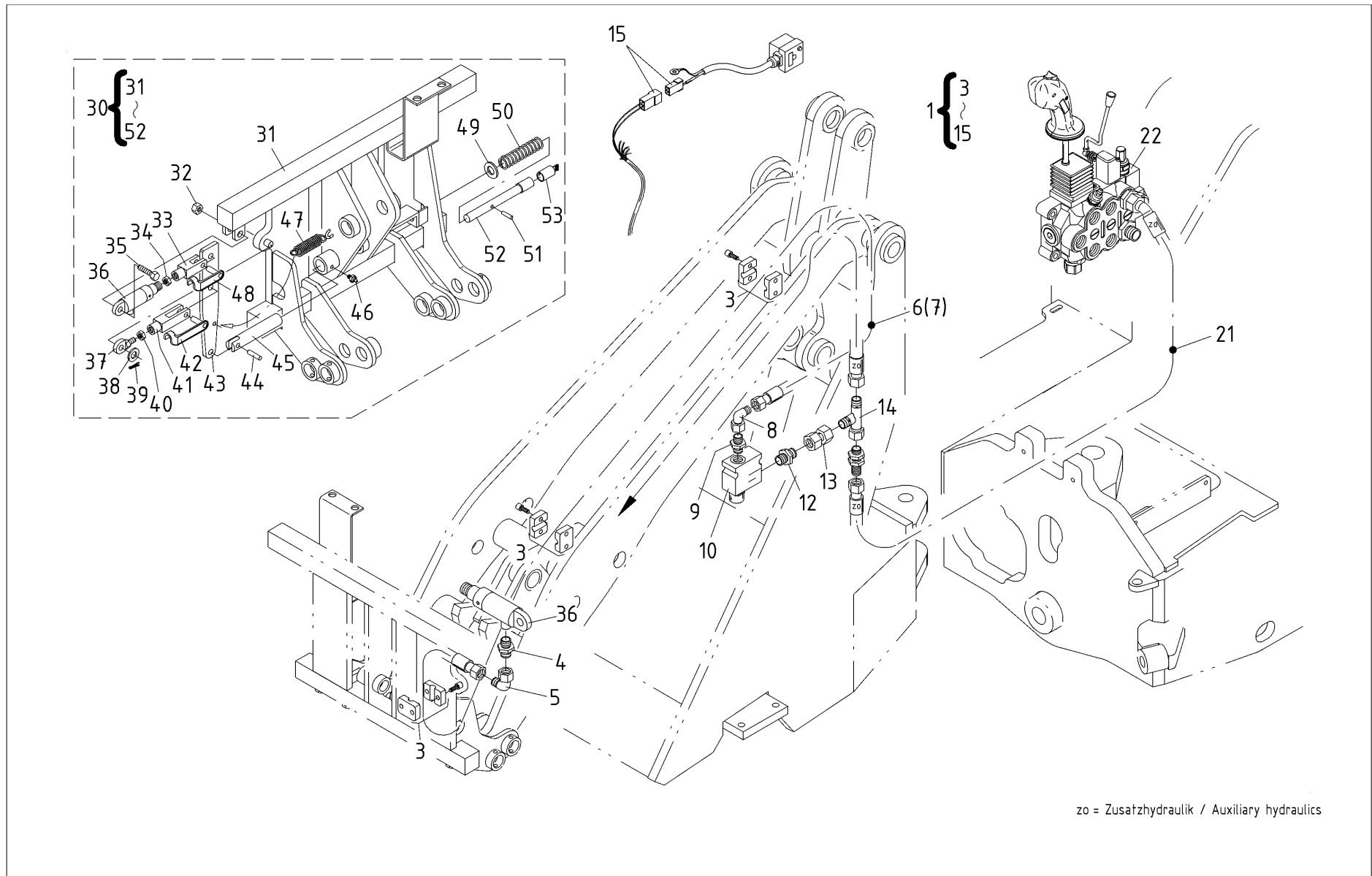
Pos Item	Bemerkung Remark	ET Nummer Code No.	Benennung	Description	Menge Qty.
2		548-010-135	Welle Ø40 x 1100	Shaft Ø40 x 1100	1
3		060-057-006	Einspannbuchse glatt	Inner tension bushing	4
4		420-306-000	Sechskantschraube	Hexagon head screw	2
5		420-109-005	Sechskantmutter	Hexagon nut	2
6		548-010-136	Verriegelungsbolzen 90°	Locking pin 90°	2
7		060-064-001	Druckfeder	Pressure spring	2
8		860-016-030	Scheibe	Plain washer	4
9		060-033-003	Spannhülse	Spring pin	2
18		860-005-004	Einstellb. Winkelverschraubung	Standpipe elbow	1
21		548-010-139	Verriegelungszylinder	Locking cylinder	1
22		548-010-138	Verriegelungsbolzen	Locking pin	2
23		218-011-008	Spannhülse	Spring pin	2
24		336-016-003	Gleitbuchse	Anti-friction bush	4
25		060-035-001	Kegelschmiernippel, gerade	Lubricating nipple, straight	2
26	Ausf. BS	030-017-402	Dichtungssatz Verriegelungszyl	Seal kit, Locking cylinder	1
26	Ausf. BU	548-010-134	Dichtungssatz Verriegelungszyl	Seal kit, Locking cylinder	1

Tool holder SWH





Hydraulic tool locking, single acting



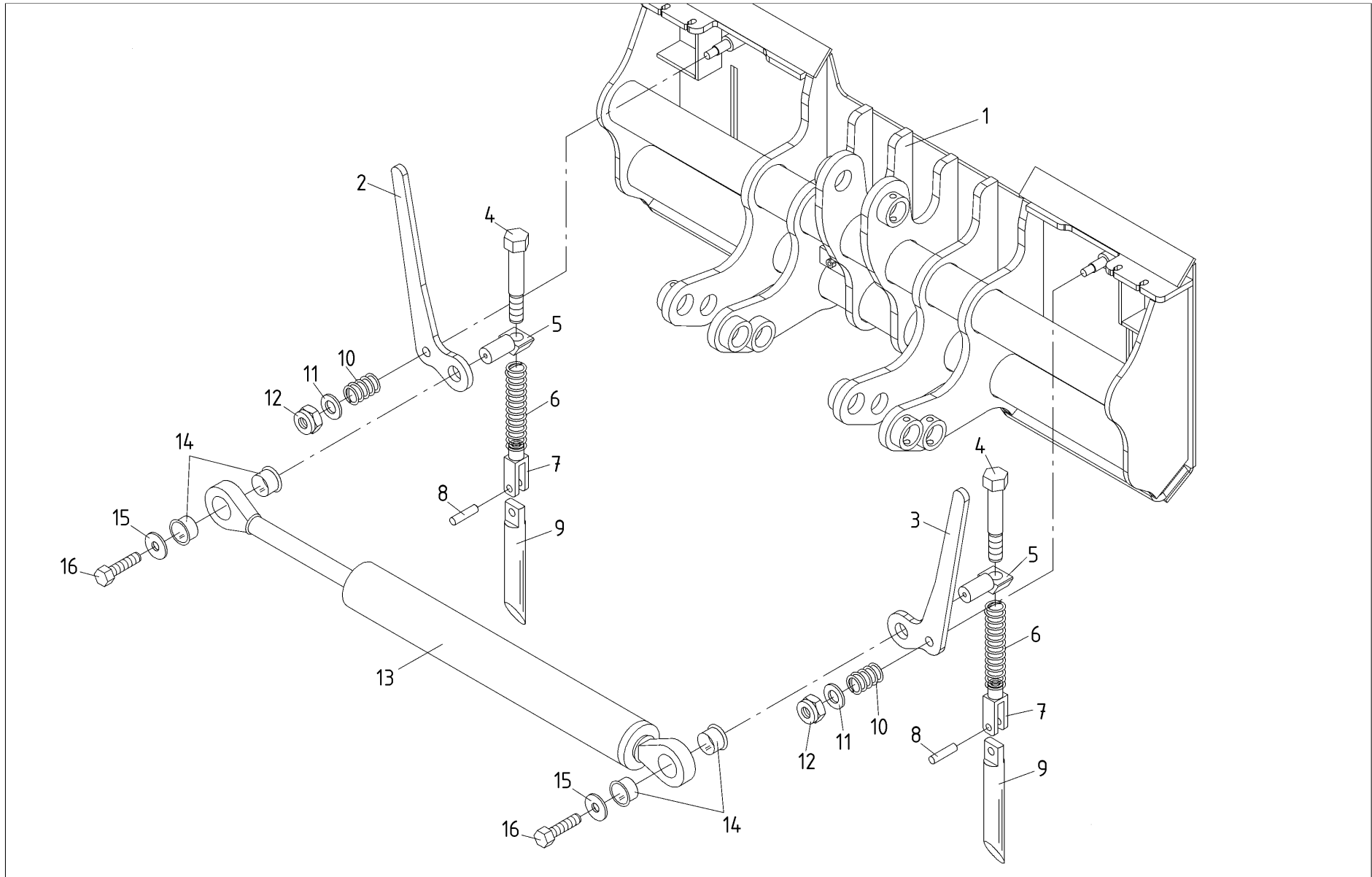
Hydraulic tool locking, single acting

Pos Item	Bemerkung Remark	ET Nummer Code No.	Benennung	Description	Menge Qty.
3		442-010-024	Einrohrschelle UNGÜLTIG	One tube clamp NOT AVAILABLE	3
4		060-106-005	Einschraubverschraubung	Stud connector	1
5		060-107-003	Einstellb. Winkelverschraubung	Standpipe elbow	1
6		060-152-106-060	Schlauchleitung, Schutz Gewebe	Hose assembly, Web guarded	1
7		060-152-107-060	Schlauchleitung, Schutz Gewebe	Hose assembly, Web guarded	( 1 )
8		860-005-004	Einstellb. Winkelverschraubung	Standpipe elbow	1
9		420-193-000	Einschraubverschraubung	Stud connector	1
10		550-017-017	Absperrventil, elektrisch	Electrical stop valve	1
12		420-193-000	Einschraubverschraubung	Stud connector	1
13		060-112-001	Rohrverlängerung	Straight connector	1
14		999-582-130	Einstellbare L-Verschraubung	Standpipe run tee	1
30		3036-010-118	Aufnahmerahmen kpl.	Tool holder frame ass.	1
31		3036-010-118	Aufnahmerahmen kpl.	Tool holder frame ass.	1
32		060-003-001	Sechskantmutter, selbsts.	Nylock nut	1
33		442-010-025	Gabelkopf	Clevis	1
34		860-011-003	Sechskantmutter, flach	Hexagon flat nut	1
35		860-012-008	Sechskantschraube	Hexagon head screw	1
36		548-010-020	Verriegelungszylinder	Locking cylinder	1
37		442-010-022	Gewindeauge M10	Threaded eye M10	1
38		330-100-018	Scheibe	Plain washer	1
39		060-034-001	Splint	Splint pin	1
40		860-011-003	Sechskantmutter, flach	Hexagon flat nut	1
41		442-010-027	Gabelkopf	Clevis	1
42		442-010-028	ES-Bolzen	ES-Bolt	1



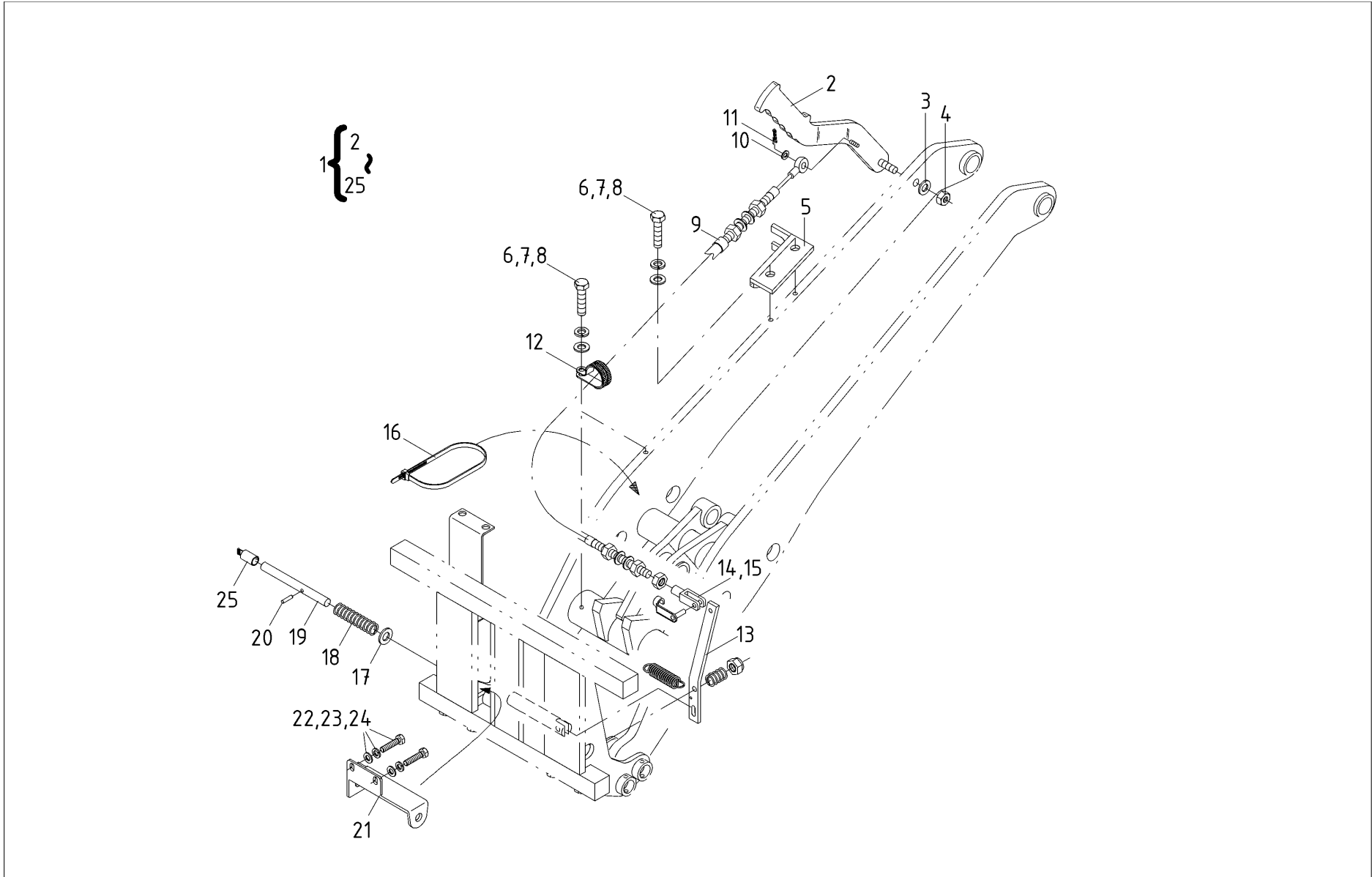


Tool holder BC



## Tool holder BC

Pos Item	Bemerkung Remark	ET Nummer Code No.	Benennung	Description	Menge Qty.
1	hydr.	3036-010-239	Aufnahmerahmen kpl.	Tool holder frame ass.	1
1	mech.	3036-010-232	Aufnahmerahmen kpl.	Tool holder frame ass.	1
2	mech.	3036-010-235	Verriegelungshebel, links	Locking lever, left	1
2	hydr.	3036-010-236	Verriegelungshebel, rechts	Locking lever, right	1
2	hydr.	3036-010-237	Verriegelungshebel, links	Locking lever, left	1
3	mech.	3036-010-234	Verriegelungshebel, rechts	Locking lever, right	1
4		050-590-003	Sechskantschraube mit Bund	Hexagon head screw	2
5		3036-010-233	Federspanner, verzinkt	Spring tensioner, galv.	2
6		060-064-008	Druckfeder	Pressure spring	2
7		060-043-001	Gabelkopf	Clevis	2
8		420-301-000	Spannhülse	Spring pin	2
9		3036-010-238	Verriegelungsbolzen, verzinkt	Locking pin, galv.	2
10		217-010-012	Druckfeder	Pressure spring	2
11		860-011-013	Scheibe	Plain washer	2
12		420-304-001	Sechskantmutter, selbsts.	Nylock nut	2
13		030-017-431	Verriegelungszylinder	Locking cylinder	1
14		060-047-503	Gleitbuchse (Kunststoff)	Anti-friction bush (plastic)	4
15		060-005-013	Scheibe, verzinkt	Plain washer, zinc-coated	2
16		420-116-005	Sechskantschraube	Hexagon head screw	2





Tool holder locking device

