

BETRIEBS- UND WARTUNGSANLEITUNG

(Originalbetriebsanleitung)

3650 (SLT)/2445 S
Typ 3040/3031/3022

Kb

D

Schäffer Maschinenfabrik GmbH | Auf den Thränen | 59597 Erwitte
Tel.: 0049-(0)2943/9709-0 | Fax: 0049-(0)2943/9709-50
www.schaeffer.de | info@schaeffer-lader.de

Diese Anleitung entspricht dem Stand vom Januar 2021. Im Interesse der Weiterentwicklung des technischen Fortschritts können jedoch Veränderungen an der Maschine vorgenommen werden. Irgendwelche Ansprüche können aus dieser Anleitung daher nicht abgeleitet werden.

Ersatzteilbestellungen/ -rücklieferungen/ Garantie-Abwicklung Ersatzteilbestellungen (nur über Ihren Vertragshändler)

Um eine schnellstmögliche Bearbeitung von Ersatzteilbestellungen zu gewährleisten, bitten wir Sie folgende Punkte zu beachten:

1. Ersatzteilbestellungen sind schriftlich per **Fax** oder **E-Mail** bei Ihrem zuständigen Vertragshändler abzugeben.
2. Ersatzteilbestellungen müssen folgende Angaben enthalten:
 - Kunden-Nummer
 - Bestellnummer, Artikelnummer und Benennung der Teile
 - Maschinentyp, Fahrzeug-Ident-Nummer, Baujahr sowie Motor-Nummer
 - Lieferanschrift
 - Gewünschte Versandart.
3. Wir versenden Ersatzteile mit UPS bzw. Spedition.
Nachtverteiler oder Express – nur wenn ausdrücklich schriftlich gewünscht!

Rücksendungen

1. Von uns gelieferte Ware wird nur original verpackt über unseren Vertragshändler nach unserer Zustimmung bei frachtfreier Rücksendung zurückgenommen. Zurückgenommene Ware wird abzüglich eines angemessenen Kostenanteils gutgeschrieben, der 15 % des Warenwertes beträgt, sofern nicht der Käufer den Nachweis erbringt, dass der im konkreten Fall angemessene Betrag wesentlich niedriger ist; abgezogen werden weiterhin ggf. anfallende Rücknahmekosten, die uns die Industrie bei Werksrückgabe in Rechnung stellt. Eine Rücknahme von elektrischen Bauteilen, Sonderanfertigungen oder auf Wunsch des Kunden besonders beschaffter Waren ist ausgeschlossen.
2. Sämtliche Rücksendungen gehen auf Kosten und Gefahr des Käufers.
Für Rücksendungen per Nachtverteiler oder Express werden von uns **KEINE** Kosten übernommen.
Sendungen per Nachnahme werden von uns grundsätzlich nicht angenommen.
3. Reklamationen können nur innerhalb von **30 Tagen** nach Rechnungsstellung akzeptiert werden.
4. Rücksendungen müssen folgende Informationen enthalten:
 - Kunden-Nummer
 - Artikel-Nr. und -bezeichnung
 - Rechnungsnummer/ -datum
 - Grund der Rückgabe

Garantie

ACHTUNG: Grundsätzlich müssen alle Garantiewerke **VOR** der Ausführung beim Werk gemeldet und die Übernahme der Kosten genehmigt werden.

1. Ersatzteile, die zur Reparatur von Garantieschäden erforderlich sind, werden auf gleichem Wege wie andere Ersatzteile bestellt und berechnet. Nach anerkannter Garantie erfolgt dann eine entsprechende Gutschrift.
2. Wird kein Verkaufsdatum angegeben und liegt uns keine ausgefüllte Garantiekarte vor, sehen wir unser Lieferdatum als Verkaufsdatum an.
3. Die gereinigten Garantieteile im Originalzustand müssen zusammen mit dem Garantie-Antrag innerhalb von 30 Tagen an den Lieferanten zurückgeschickt werden. **Mit dem Zerlegen der Garantieteile erlischt die Garantie.**
4. Der Garantieanspruch erlischt, wenn Reparaturen oder Eingriffe von Personen vorgenommen werden, die hierzu von uns nicht ermächtigt sind, oder wenn unsere Geräte mit Ersatzteilen, Ergänzungs- oder Zubehörteilen versehen werden, die keine Originalteile sind und dadurch ein Defekt verursacht wird.
5. Des Weiteren sind die „Garantiebestimmungen für Schäffer-Radlader“ auf der Garantiekarte bindend.
6. Bei abgelehnten Garantie-Anträgen entsorgen wir die eingesandten Ersatzteile kostenlos.
7. Wünschen Sie die Rücksendung des Garantie-Ersatzteiles bitten wir um schriftliche Benachrichtigung. Die Kosten der Begutachtung sowie des Rücktransports gehen dann zu Lasten des Kunden.
8. Auf Ersatzteile beträgt die Gewährleistung 6 Monate ab Verkaufsdatum.
9. Rücksendungen der Garantie-Ersatzteile müssen bei uns schriftlich durch Ihren Vertragshändler angemeldet werden. Für Rücksendungen per Nachtverteiler oder Express sowie ohne schriftliche Anmeldung werden von uns **KEINE** Kosten übernommen. **Sendungen per Nachnahme werden von uns grundsätzlich nicht angenommen.**

Garantiebestimmungen für SCHÄFFER-Radlader

Wir gewährleisten eine dem jeweiligen Stand der Technik entsprechende Fehlerfreiheit des Kaufgegenstandes in Werkstoff und Werkarbeit für die Dauer von 12 Monaten, oder maximal 1000 Betriebsstunden nach Auslieferung.

Die Gewährleistung besteht nach unserer Wahl in der Reparatur des Kaufgegenstandes oder dem Ersatz der beanstandeten Teile durch Lieferung von, Neu bzw. Austauschteilen. Ersatzlieferungen erfolgen grundsätzlich unfrei. Sollten wir eine Rücksendung der beanstandeten Teile wünschen, so geht der Versand zu unseren Lasten.

Ersetzte Teile gehen in unser Eigentum über und sind vom Besteller zu verwahren.

Für die nicht selbst erzeugten Ersatzteile beschränkt sich unsere Gewährleistung auf die Abtretung der Ansprüche die uns gegen den jeweiligen Lieferanten der Fremderzeugnissen zustehen.

Gewährleistungsansprüche müssen grundsätzlich, spätestens 4 Wochen nach Schadensfeststellung schriftlich unter Nennung des Ersatzteillieferscheines bei uns erhoben werden. Instandsetzungsarbeiten sind in einer autorisierten Händlerwerkstatt oder an einem anderen von uns zu bestimmenden Ort, unter Verwendung von Original-Ersatzteilen auszuführen.

Die Anerkennung von Gewährleistungsansprüchen ist für uns nur dann bindend, wenn sie schriftlich erfolgt. Ein Anspruch auf Wandlung oder Minderung besteht nicht, es sei denn, dass wir nicht in der Lage sind, den Schaden zu beheben.

Ersatz eines unmittelbaren oder mittelbaren Schadens wird nicht gewährt.

Die Gewährleistung erlischt wenn der Kaufgegenstand von fremder Seite oder durch den Einbau von Teilen fremder Herkunft verändert worden ist und der festgestellte Mangel in ursächlichem Zusammenhang damit steht. Gleiches gilt für die Verwendung von Anbaugeräten oder Werkzeugen von Fremdfirmen.

Die Gewährleistung erlischt ferner, wenn der Besteller die Vorschriften über die Behandlung des Kaufgegenstandes (Betriebsanleitung) nicht befolgt hat. Natürlicher Verschleiß und Beschädigung sowie Lagerungs- und Korrosionsschäden, die auf fahrlässige oder unsachgemäße Behandlung zurückzuführen sind, sind von der Gewährleistung ausgeschlossen.

1 Inhaltsverzeichnis

1 Vorwort	19
1.1 Übergabeinspektion durch den Händler	20
1.2 Beschreibung der Maschine	22
1.2.1 Antrieb.....	22
1.2.2 Bremse.....	22
1.2.3 Lenkung	22
1.2.4 Hydraulik	23
1.3 Kennzeichnung der Maschine	24
1.3.1 CE-Kennzeichnung.....	25
1.4 Konformitätserklärung	26
1.5 Hinweise zur Ersatzteilbestellung.....	27
1.5.1 Schäffer Originalteile	27
1.5.2 Parts & Service.....	28
1.6 Symbole- und Hinweise.....	29
1.6.1 Hinweise an der Maschine	30
1.6.1.1 Warnbildaufkleber	30
1.6.1.2 Hinweisaufkleber	31
2 Bestimmungsgemäße Verwendung	32
2.1 Sicherheitshinweise für die Nutzung als Radlader	34
2.2 Hinweise für das Fahren im öffentlichen Straßenverkehr.....	37
2.2.1 Anbauwerkzeuge im Straßenverkehr	39
2.3 Sicherheitshinweise für den Betrieb des Radladers.....	40
2.3.1 Vorbemerkungen.....	40
2.3.2 Allgemeines.....	41
2.3.3 Bedienung.....	42

2.3.4	Standsicherheit.....	43
2.3.5	Gefahrenbereich.....	44
2.3.6	Befördern von Personen.....	44
2.3.7	Arbeiten im Bereich von E-Leitungen.....	45
2.3.8	Arbeiten in der Nähe von elektrischen Freileitungen.....	45
2.3.9	Besondere Hinweise für Arbeiten im Landwirtschaftsbereich.....	47
2.3.10	Arbeitsunterbrechungen.....	47
2.3.11	Einsatz unter Tage und in geschlossenen Räumen.....	47
2.3.12	Gefahren durch Gase und Dämpfe.....	48
2.3.13	Temperaturbereich für Einsatz und Lagerung.....	48
2.3.14	Einweiser/ eingeschränkte Sicht.....	48
2.3.15	Fahrbetrieb.....	49
2.3.16	Laden und Entladen.....	50
2.3.17	Sicherheitshinweise bei der Wartung, Montage und Instandsetzung.....	51
2.3.18	Überwachung und Überprüfung.....	53
2.3.19	Bergen, Abschleppen, Transport.....	53
2.3.20	Anbringung von Feuerlöschern.....	54
3	Arbeiten mit dem Lader.....	55
3.1	Allgemeine Hinweise.....	55
3.1.1	Fahrerschutzdach.....	56
3.1.1.1	Türen am Fahrerschutzdach.....	57
3.2	Hinweise für die Arbeit mit der Palettengabel.....	58
3.3	Dung- und Silagezange.....	59
3.4	Erd- oder Leichtgutschaufel.....	61
3.5	Hinweise zum Abschleppen und Transportieren.....	62
3.5.1	Sicherung des Knickgelenks.....	62
3.5.1.1	3650 (SLT).....	62

3.5.1.2	2445 S.....	63
3.5.2	Abschleppen.....	64
3.5.2.1	Bypass-Funktion.....	64
3.5.2.1.1	Bypass-Funktion aktivieren.....	65
3.5.2.1.2	Bypass-Funktion deaktivieren.....	66
3.5.3	Transport.....	67
3.6	Heben der Maschine.....	68
3.7	Umkippen der Maschine.....	69
3.8	Energieausfall/ Motorstopp.....	70
3.8.1	Abbauen des Restdrucks für Arbeits- und Fahrhydraulik.....	70
4	Bedienung der Maschine.....	71
4.1	Einleitung.....	71
4.2	Fahrerstand.....	72
4.2.1	Kabine.....	72
4.2.2	Fahrerschutzdach.....	73
4.2.3	Optionale Schalter.....	74
4.2.4	Schalterelemente in Kabine.....	75
4.2.5	Schalterelemente am Lenkturm.....	76
4.2.6	Kombi-Instrument.....	77
4.2.7	Blinker-/ Beleuchtungsschalter (nur bei Beleuchtungsanlage).....	81
4.4	Steckdose an Schwinge (optional).....	82
4.3	Warnsummer.....	82
4.5	Fahrersitz.....	82
4.5.1	Einstellung des Fahrersitzes.....	82
4.5.2	Standardsitz MSG 83.....	83
4.5.2.1	Gewichtseinstellung.....	83
4.5.2.2	Längsverstellung.....	83

4.5.2.3	Höheneinstellung	84
4.5.2.4	Rückenlehneneinstellung	84
4.5.2.5	Armlehnen * **	85
4.5.2.5.1	Armlehnenneigung *	85
4.5.2.6	Rückenverlängerung * **	86
4.5.2.7	Längshorizontalfederung *	86
4.5.3	Fahrersitz, luftgefedert (optional)	87
4.5.3.1	Gewichtseinstellung	87
4.5.3.2	Höheneinstellung	88
4.5.3.3	Längsverstellung	88
4.5.3.4	Längshorizontalfederung * **	89
4.5.3.5	Lendenwirbelstütze	89
4.5.3.6	Rückenlehneneinstellung	90
4.5.3.7	Sitzheizung * **	90
4.5.3.8	Ablagetasche * **	91
4.5.3.9	Armlehnen * **	91
4.5.3.10	Rückenverlängerung * **	92
4.6	Sicherheitsgurt	92
4.7	Notausstieg	93
4.8	Verstellung der Lenksäule	93
4.9	Pedale	94
4.9.1	Geschwindigkeitsregler (optional)	94
4.9.2	Handgaspoti (optional)	95
4.10	Fahrtrichtungsschalter/Fahrstufenschalter	96
4.11	Betätigung der Schwinge	99
4.11.1	Optionaler Bediengriff bei Handgas	101
4.11.2	Optional: Elektrisch-proportionale Steuerung (ELPRO)	102

4.12 Druckfreier Rücklauf (optional).....	102
4.13 Druckentlastung	103
4.13.1 bei mechanischer Betätigung der Zusatzhydraulik	103
4.13.2 Druckentlastung optionaler Bediengriff.....	103
4.13.2.1 bei mechanischer Betätigung der Zusatzhydraulik	103
4.14 Hydraulischer Schnellwechselrahmen	104
4.15 Rückfahrtsignal (optional).....	107
4.16 Schwingungsdämpfer für Schwinge (optional)	107
4.17 Hilfs- und Feststellbremse.....	109
4.18 Abstellen des Laders.....	110
4.19 Batterie-Hauptschalter (optional).....	111
4.20 Zünd-Startschalter/ Anlassen des Laders	112
4.20.1 Startvorgang in der kalten Jahreszeit	114
4.20.2 Außerbetriebsetzen des Motors	115
4.20.3 Der Motor springt nicht an.....	116
4.21 Vorwärmanlage (optional)	117
4.22 Anhängerkupplung (optional)	117
4.23 Siebenpolige Anhängersteckdose	118
4.24 Rundumkennleuchte (optional)	119
4.25 Kabine.....	122
4.25.1 Kabinentür.....	122
4.25.2 Heckfenster.....	123
4.25.3 Heizung	123
4.25.4 Innenleuchte.....	123
4.25.5 Ablagefächer.....	124
4.26 Sicherungskasten	125
4.26.1 Sicherungskasten A (Lenkturm).....	125

4.26.2	Sicherungskasten B (nur bei Kabine).....	126
4.26.3	Weitere Sicherungen und Relais	127
4.26.5	Diagnosebuchse.....	128
4.26.4	Sicherung für Luftfedersitz	128
5	Wartungsanleitung.....	129
5.1	Allgemeine Hinweise	129
5.1.1	Sitzklappe	131
5.2	Wartung.....	132
5.2.1	Täglich.....	132
5.2.2	Wartungsplan.....	133
5.2.3	zusätzlich alle 2/ 6 Jahre	138
5.2.4	Schmierstellen.....	139
5.2.5	Füllmengen – Betriebsstoffe	140
5.2.5.1	Achsen	141
5.2.6	Filtereinsätze	142
5.3	Luftfilter Kabine wechseln.....	144
5.4	Wasser Scheibenwaschanlage.....	145
5.4.1	Wasser Scheibenwaschanlage nachfüllen.....	145
5.5	Räder und Reifen.....	146
5.5.1	Prüfen und Auffüllen von Luft in den Reifen	146
5.5.2	Radwechsel	148
5.6	Tanken	150
5.6.1	Diesekraftstoff.....	150
5.6.2	Verwendung von RME (Rapsmethylester) bzw. FAME (Fatty Acid Methyl Ester) als Kraftstoff	151
5.6.3	Winterbetrieb mit Diesekraftstoff	153
5.7	Wartung Hydrauliksystem.....	154
5.7.1	Hydraulik-Filteranlage	156

5.7.1.1	Wechsel des Rücklauf-Saugfilters	157
5.7.2	Hochdruckfilter.....	158
5.8	Wartung der Achsgetriebe.....	159
5.9	Wartung der Bremsanlage	162
5.10	Luftfilter	163
5.10.1	Reinigen des Sicherheitsfilterelementes	164
5.10.2	Überprüfung der Ansaugluftleitung.....	164
5.10.3	Zyklon-Vorabscheider (optional) reinigen	165
5.11	Wartung der Batterie.....	166
5.11.1	Batterie ein- bzw. ausbauen.....	167
5.12	Sitz.....	168
5.13	Stilllegen des Laders.....	169
5.13.1	Langzeitlagerung des Motors	169
5.13.2	Wiederinbetriebnahme des Laders.....	170
5.13.3	Endgültige Stilllegung des Laders	171
6	Wartung Dieselmotoren.....	172
6.1	Sicherer Betrieb.....	172
6.2	Motor V2403-CR(-T)-E5/ D1803-CR-E5	174
6.2.1	Bezeichnung der Einzelteile	174
6.2.2	Überprüfungen während des Betriebs	175
6.2.2.1	Öldruckkontrollleuchte	175
6.2.2.2	Ladekontrollleuchte	175
6.2.2.3	Kraftstoff	176
6.2.2.4	Farbe des Auspuffgases.....	176
6.2.2.5	Dieselpartikelfilter (DPF).....	177
6.2.2.6	Abgasreinigungssystem.....	178
6.2.2.7	Vorsichtshinweise für einen mit einem Generator ausgerüsteten Motor	179

6.3	Wartung.....	179
6.3.1	Kraftstoff	181
6.3.1.1	Überprüfung des Kraftstoffstandes.....	182
6.3.1.2	Kraftstoffsystem entlüften	186
6.3.1.3	Überprüfung der Kraftstoffleitungen.....	187
6.3.1.4	Wasserabscheider	188
6.3.1.4.1	Entleeren des Wasserabscheiders.....	188
6.3.1.4.2	Ersetzen des Wasserabscheider-Filters	189
6.3.1.5	Kraftstofffilter austauschen.....	190
6.3.2	Motoröl.....	191
6.3.2.1	Überprüfung des Ölstandes	192
6.3.2.2	Motorölwechsel.....	194
6.3.2.3	Auswechseln des Ölfiltereinsatzes	195
6.3.2.4	Austausch des Ölabscheider-Elements	196
6.3.3	Kühler.....	197
6.3.3.1	Überprüfung des Kühlflüssigkeitsstandes	197
6.3.3.2	Kühlflüssigkeit (Kühlmittel).....	199
6.3.3.3	Wechseln des Kühlmittels (Langzeit-Kühlmittel)	200
6.3.3.4	Abhilfe bei Schnellem Absinken des Kühlmittels.....	200
6.3.3.5	Kühlsystem reinigen.....	201
6.3.3.5.1	Reinigung mit Druckluft	201
6.3.3.5.2	Reinigung mit Kaltreiniger	201
6.3.3.5.3	Reinigung mit Dampf- oder Heißwasser.....	202
6.3.3.5.4	Reinigung mit Hochdruckreinigungsgerät	202
6.3.3.6	Vorsichtsmaßnahmen bei Überhitzung des Motors.....	203
6.3.3.7	Frostschutzmittel.....	204
6.3.3.8	Überprüfung der Kühlerschläuche und Schlauchschellen	206

6.3.4	Riementrieb.....	207
6.3.4.1	Riementrieb prüfen.....	207
6.3.4.2	Einstellung der Keilriemenspannung	208
6.3.5	Dieselpartikelfilter (DPF).....	210
6.3.5.1	Normalbetrieb.....	210
6.3.5.2	DPF-Regeneration	210
6.3.5.3	Entfernen der Rückstände.....	211
6.3.5.3.1	Weißer Auspuffgase am Auspuffrohr beim Anlassen oder Gasgeben.....	211
6.3.5.4	Unterstützungsmodus.....	211
7	Dieselpartikelfilter mit aktiver Regeneration.....	212
7.1	Regeneration	212
7.1.1	Durchführung der Stillstandsregeneration	213
7.1.2	Austausch des Dieselpartikelfilters.....	215
7.1.3	Anzeige der Regenerationssteuerung.....	216
8	Störungsbeseitigung	217
8.1	Der Motor springt schlecht an.....	217
8.2	Die Leistung ist unzureichend	219
8.3	Der Motor steht plötzlich still	221
8.4	Der Motor muss sofort zum Stillstand gebracht werden	222
8.5	Der Motor wird zu heiß	223
8.6	Die Farbe des Auspuffgases ist besonders stark	224
9	Wartungsdaten – Dieselmotor	225
9.1	Dieselmotoren: Kubota V2403-CR/Kubota V2403-CR-T/Kubota D1803-CR.....	225
10	Anhang.....	227
10.1	Zulässige Ölsorten für Motor	227
10.1.1	Qualität.....	227
10.1.2	Schmierölviskosität.....	228

10.2 Zulässige Ölsorten für Achsen.....	229
10.3 Kraftstoffspezifikation.....	229
10.4 Luftdruck Bereifung	232
10.3.1 Anzugsmomente Radschrauben	232
10.5 Arbeits- und Geräuschwerte.....	233
10.5.1 Radlader 3650	233
10.5.2 Radlader 2445 S.....	234

1 Vorwort

Vor der Inbetriebnahme des Laders sollte sich jeder Maschinenführer anhand dieser Anleitung mit der Handhabung vertraut machen. Die Sicherheitsvorschriften sind strikt einzuhalten. Bitte beachten Sie auch alle für Ihr Land gültigen Sicherheitsbestimmungen.

Der Betreiber ist für den Versicherungsschutz verantwortlich.

Wir empfehlen Ihnen die Maschine nach den Wartungsvorschriften zu pflegen und instand zu setzen, um die Betriebsbereitschaft zu gewährleisten und um eine lange Lebensdauer des Laders zu erreichen.

Sollten während des Betriebes Störungen an der Maschine auftreten, so melden Sie diese an den für Wartung und Instandhaltung Zuständigen. Bei Gefahr für Leib und Leben muss die Maschine sofort außer Betrieb gesetzt werden.

Bei Fragen zur Handhabung oder Wartung der Maschine kann jederzeit der Händler Auskunft erteilen.



ACHTUNG!

Die Betriebsanleitung ist ein Bestandteil der Maschine und hat dem Maschinenführer ständig zur Verfügung zu stehen.



ACHTUNG!

Bei Verwendung von Anbaugeräten und Arbeitswerkzeugen anderer Hersteller kann die Betriebssicherheit nicht gewährleistet werden. Eine Haftung ist deshalb in diesen Fällen ausgeschlossen!

Die folgenden Hinweiszeichen sind besonders zu beachten und die gekennzeichneten Punkte sind besonders gründlich durchzulesen.



WARNUNG!

Dieses Zeichen weist auf Gefahren oder Arbeitsgänge hin, welche bei Nichtbeachtung sehr schwere oder tödliche Verletzungen verursachen können!



ACHTUNG!

Zur Verwendung von RME (Rapsmethylester) bzw. FAME (Fatty Acid Methyl Ester) als Kraftstoff beachten sie unbedingt Kap. 5.6.2!

1.1 Übergabeinspektion durch den Händler

Bei der Übergabe der Maschine durch den Händler, hat dieser eine Übergabe-Inspektion durchzuführen. Bei der Fertigung der Maschine im Herstellerwerk wurde diese Inspektion bereits durchgeführt, dem Kunden soll jedoch in jedem Fall der Lader ordnungsgemäß übergeben werden. **Sollte in der Prüfliste eine NEIN-Antwort erscheinen, so ist dies in der Zeile „Bemerkungen“ zu erklären.** Kleinere Reparaturen sind sofort durchzuführen.

Vor der Übergabe der Maschine sind folgende Aufgaben durchzuführen:

- Alle Schmierstellen abschmieren
- Radmuttern festziehen
- Reifendruck prüfen
- Probefahrt durchführen

	ja	nein
Motorölstand i.O.?		
Hydraulikölstand i.O.?		
Anlass-Sperre i.O.?		
Bremsanlage i.O.?		
Kühlflüssigkeitsstand i.O.?		
Konzentration Kühlmittel i.O.?		
Hydraulikanlage i.O.?		

	ja	nein
Lenkanlage i.O.?		
Beleuchtung und Armaturen i.O.?		
Alle Schlauchleitungen i.O.?		
Sicherheitsgurt i.O.?		
Abziehbilder und Lack i.O.?		
Bedieneinrichtungen der Kabine (Gebläse usw.) i.O.?		

Bemerkungen:

Best.-Nr.: BTR-3040-001-XXD

Schäffer

Ausliefernder Händler (Name/ Adresse)

Werksvertreter/ Niederlassung (Name/ Adresse)

Kunde (Name/ Adresse)

<input type="checkbox"/>	Landwirtschaft	<input type="checkbox"/>	Bauwirtschaft	<input type="checkbox"/>	Industrie
<input type="checkbox"/>	Verleih	<input type="checkbox"/>	Kommune	<input type="checkbox"/>	

Art der Verwendung (bitte ankreuzen)

Maschine ordnungsgemäß an Kunden übergeben: _____

Eine Kopie dieser Übergabe-Inspektion ist an den Hersteller zu schicken!

1.2 Beschreibung der Maschine

Der Lader besteht aus dem zweiteiligen Fahrzeugrahmen (Vorderwagen mit Schwinge und Hinterwagen), dem Antrieb und den Achsen. Vorder- und Hinterwagen sind durch ein Knickgelenk verbunden.

1.2.1 Antrieb

Ein Dieselmotor treibt die Lenk-, Arbeits- und Fahrhydraulik an.

Der Antriebsstrang besteht aus einer Vorderachse sowie einer Hinterachse mit Verteilergetriebe und Lamellenbremse. Der Antrieb der Vorderachse erfolgt vom Verteilergetriebe aus über eine Gelenkwelle.

1.2.2 Bremse

Die Hinterachse des Laders ist mit einer Lamellenbremse ausgerüstet. Diese wirkt gleichzeitig über einen Seilzug als Feststellbremse und in Verbindung mit dem Inchedal als hydraulische Betriebsbremse.

1.2.3 Lenkung

Die Lenkung erfolgt als vollhydraulische Knick- Lenkung über einen doppelwirkenden Zylinder.

1.2.4 Hydraulik

Das hydraulische System besteht aus:

- Arbeits- und Fahrhydraulik
- Lenkhydraulik

Der Dieselmotor treibt eine Axialkolbenpumpe an. An diese ist die Zahnradpumpe für die Lenk- und Arbeitshydraulik angeflanscht.

Die Axialkolbenpumpe treibt weiterhin den Axialkolbenmotor für die Fahrhydraulik an.

Entsprechend der Dieselmotordrehzahl wird die Axialkolbenpumpe ausgeschwenkt und so die Fahrgeschwindigkeit automatisch an die Belastung des Laders angepasst (automotives Fahren). Je mehr Gas gegeben wird umso schneller wird der Lader.

Beim Betätigen des Inchedals wird diese Automatik außer Kraft gesetzt. Je weiter das Pedal getreten wird, desto weiter wird die Axialkolbenpumpe zurückgeschwenkt. Dadurch kann bei hoher Dieselmotordrehzahl die Kraft vom Fahrentrieb zur Arbeitshydraulik umgeleitet und die Fahrgeschwindigkeit verringert werden. Bei durchgetretenem Pedal wird die Axialkolbenpumpe (auf 0) zurückgeschwenkt und die Lamellenbremse betätigt. Der Lader wird abgebremst und bleibt stehen.



ACHTUNG!

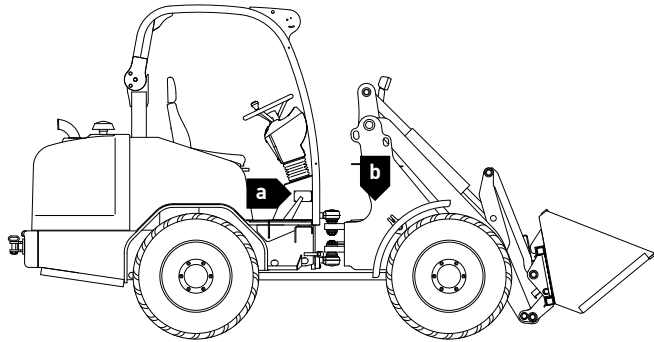
Bei der Wartung des Hydrauliksystems, sowie dem Wechsel von Hydraulikaggregaten, ist mit größter Sauberkeit vorzugehen, um einen vorzeitigen Ausfall der Anlage zu vermeiden!



WARNUNG!

Beim Anschließen von Werkzeugen bzw. Anhängern mit Hydraulikanschluss ist darauf zu achten, dass das Hydrauliköl im Werkzeug und Lader gleich sein muss. Eine Vermischung von Fremddöl mit dem Hydrauliköl des Laders kann zum Ausfall der Hydraulik führen. Außerdem erlischt dadurch der Garantieanspruch!

1.3 Kennzeichnung der Maschine



- a) Typschild
- b) Fahrzeug-Ident-Nummer

Fahrzeug-Ident-Nummer: _____

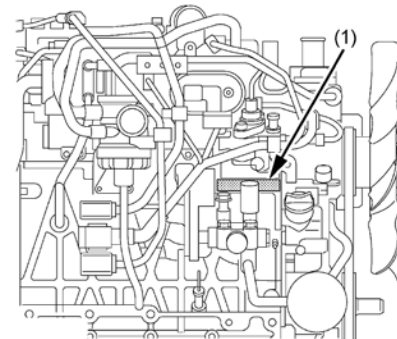
Kennzeichnung Dieselmotor

Motornummer: _____



Motornummer aufgeklebt

Motornummer eingeschlagen: _____

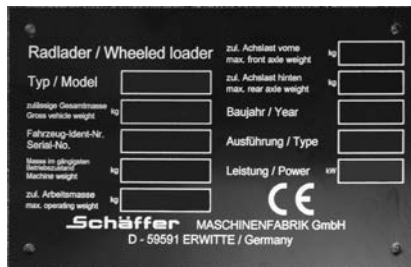


Kennzeichnung Hydraulikpumpe und -motor

- a) Typ
b) Seriennummer

Pumpennummer: _____

Motornummer: _____

**1.3.1 CE-Kennzeichnung**

Die CE-Kennzeichnung auf dem Typschild bestätigt, dass das Produkt den geltenden europäischen Richtlinien entspricht.

1.4 Konformitätserklärung

SCHÄFFER MASCHINENFABRIK GMBH
Auf den Thränen
59597 Erwitte

Schäffer

EG-Original-Konformitätserklärung für Maschinen nach EG-Maschinenrichtlinie 2006/42/EG, Anhang II 1 A

Hiermit erklären wir, dass die nachfolgend beschriebene Maschine:

Schäffer Radlader **Typ:** **Fahrzeug-Ident-Nr.**

Übereinstimmt mit den Bestimmungen folgender EG-Richtlinien:

Richtlinie 2006/42/EG
Richtlinie 2000/14/EG

Angewandete Normen und technische Spezifikationen:

EN 12100-1
EN 12100-2
EN 474-1
EN 474-3

Technische Unterlagen aufbewahrt bei:

SCHÄFFER MASCHINENFABRIK GMBH
Stefan Kussmann
Auf den Thränen
59597 Erwitte

Friedhelm Brede
Betriebsleiter Technik

(Datum)

1.5 Hinweise zur Ersatzteilbestellung

Tragen Sie bitte die entsprechenden Ident-Nummern in die Betriebsanleitung ein.

Bei Rückfragen bei Ihrem Vertragshändler, im Werk oder bei unserem Kundendienst diese Nummern bereithalten.

Ersatzteile sind über Ihren zuständigen Vertragshändler zu bestellen.

Ersatzteilbestellungen müssen folgende Angaben enthalten:

1. Maschinentyp
2. Fahrzeug-Ident-Nummer (Motor- bzw. Pumpennummer)
3. Genaue ET-Nummer und Bezeichnung des Teiles
4. Versandadresse mit Postleitzahl

1.5.1 Schäffer Originalteile

Nur Original Schäffer Ersatzteile verwenden!

Diese Teile sind speziell für unsere Lader und Anbaugeräte ausgelegt und freigegeben. Bei der Verwendung anderer Ersatzteile kann die Betriebssicherheit nicht garantiert werden.

ROPS-Aufbauten entsprechen ISO 3471, FOPS-Aufbauten entsprechen ISO 3449 (Kat. 1) und Rückhaltesysteme entsprechen EN 6683.

Eine Haftung ist deshalb bei Verwendung von Fremdteilen ausgeschlossen.

1.5.2 Parts & Service

Unter <https://service.schaeffer.de> können Sie die aktuelle Ersatzteilliste Ihrer Maschine aufrufen sowie ein Formular zum Ausdrucken für Ersatzteilbestellungen bei Ihrem Vertragshändler finden.

Sie benötigen dazu nur Ihre Maschinen-Seriennummer.

The screenshot shows the Schäffer PARTS & SERVICE website interface. The top navigation bar includes the Schäffer logo, a 'Katalog' button, a shopping cart icon labeled 'Warenkorb (0)', a user management icon labeled 'Benutzerverwaltung', a configuration icon labeled 'Konfiguration', and a 'Hilfe' button. The user is logged in as 'Angemeldet als' with a language dropdown set to 'Deutsch'. Below the navigation bar, there are tabs for 'Teilekatalog', 'Dokumentation', and 'Suche'. A search bar contains the text 'Hier Suchbegriff eingeben' and a 'Teilenummer' dropdown menu. The main content area displays a tree view on the left with 'Landmaschinen' selected, and a table of parts on the right. The table has columns for 'Kapitel', 'Benennung', and 'Bezeichnung 2'. The table lists various tractor models and their corresponding part lists (ET-Liste).

Kapitel	Benennung	Bezeichnung 2
ET-Liste	ET-Liste	214 Modell '98
ET-Liste	ET-Liste	217(S) / 221(S) Modell '98
ET-Liste	ET-Liste	222(S) Modell '98
ET-Liste	ET-Liste	326(S) / 332 Modell '98
ET-Liste	ET-Liste	336(S) Modell 2003
ET-Liste	ET-Liste	338 Modell '96
ET-Liste	ET-Liste	330 Modell '98
ET-Liste	ET-Liste	345S
ET-Liste	ET-Liste	442
ET-Liste	ET-Liste	448S
ET-Liste	ET-Liste	450T / 450TS
ET-Liste	ET-Liste	460T
ET-Liste	ET-Liste	470T
ET-Liste	ET-Liste	548 Modell '98
ET-Liste	ET-Liste	548 Modell '99
ET-Liste	ET-Liste	550T/TS mit GFK-Haube
ET-Liste	ET-Liste	550T/TS mit Metall-Haube
ET-Liste	ET-Liste	570T

At the bottom of the page, there are links for 'Impressum', 'Datenschutz', and 'AGB'.

1.6 Symbole- und Hinweise

Die folgenden Hinweiszeichen sind besonders zu beachten und die gekennzeichneten Punkte sind besonders gründlich durchzulesen.



WARNUNG!

Diese Zeichen weisen auf Gefahren oder Arbeitsgänge hin, welche bei Nichtbeachtung sehr schwere oder tödliche Verletzungen verursachen können!



ACHTUNG!

Diese Zeichen weisen auf Vorschriften, Gefahren oder Arbeitsgänge hin, welche bei Nichtbeachtung zu Sach- und Umweltschäden bzw. strafrechtlichen Konsequenzen führen können!



WICHTIG!

Diese Zeichen weisen auf Zusatzinformationen oder mögliche Fehlbedienungen hin!

Hinweis!

Zusatzinformationen und Erklärungen zu bestimmten Vorgehensweisen.



WICHTIG!

- Beachten Sie alle Hinweise sorgfältig und verhalten Sie sich entsprechend der Hinweise!
- Alle Sicherheitshinweise sind auch an andere Benutzer weiterzugeben!

1.6.1 Hinweise an der Maschine

An dem Lader angebrachte Aufkleber müssen unbedingt beachtet und in vollständig lesbarem Zustand gehalten werden.

1.6.1.1 Warnbildaufkleber



Rotierende Teile



Aufenthalt unter der Schwinde verboten



Personen nicht im Werkzeug befördern



Kippgefahr



Quetschgefahr



Während des Betriebes ist stets der Sicherheitsgurt anzulegen!

1.6.1.2 Hinweisaufkleber

	Kennzeichnung der Verzurrösen		Kennzeichnung der Schmierstellen
	Hebepunkt		Notausstieg
	ATF-Öl einfüllen	 	Tür entriegeln
	<u>nur bei Fahrerschutzdach:</u> Türen schließen vor dem Öffnen der Motorhaube		Qualität des Kraftstoffs
	Betriebsanleitung lesen		

! WARNUNG!

- Vor der Inbetriebnahme des Laders ist diese Anleitung durch den Maschinenführer gründlich durchzulesen!
- Bei Unklarheiten ist der Arbeitgeber oder der Maschinenhändler zu fragen!

2 Bestimmungsgemäße Verwendung

Der Radlader ist nach dem Stand der Technik und den anerkannten sicherheitstechnischen Regeln gebaut. Beim Gebrauch der Maschine können dennoch Gefahren ausgehen, deshalb ist der Lader nur bestimmungsgemäß und in technisch einwandfreiem Zustand zu nutzen.

Die Sicherheitsregeln sind streng zu beachten. Bei Störungen ist die Maschine sofort außer Betrieb zu setzen und erst nach deren Beseitigung wieder einzusetzen.

Der Radlader dient ausschließlich zum Lösen, Laden, Schieben und Verteilen von Schüttgütern. Eine angebaute Paletten-gabel ist zum Aufnehmen, Transportieren und Absetzen von Stückgütern und palettiertem Material vorgesehen. Eine andere Verwendung (z.B. Nutzung der Schwinge als Arbeitsbühne) gilt als nicht bestimmungsgemäß. Der Hersteller haftet für daraus resultierende Schäden nicht, der Anwender trägt dafür das Risiko allein.

Das Einhalten der Betriebsanleitung und der Wartungs- und Inspektionsvorschriften gehört mit zur bestimmungsgemäßen Verwendung.

Die im Heck angebrachte Abschleppkupplung dient ausschließlich zum Abschleppen, Bergen oder Festzurren des Laders.



WARNUNG!

- Bei Gefahren durch herabfallende Güter (z.B. im Steinbruch) ist der Lader nicht einzusetzen!

Dung- und Silagezangen sind für Arbeiten mit Großballen nicht zulässig!

- Die Maschine darf nur von unterwiesenem und mit der Bedienung vertrautem Personal bedient werden. Bedienen Sie die Maschine niemals, wenn Sie mit deren Handhabung nicht vertraut sind!

Bei der Nutzung des Laders ist stets der Sicherheitsgurt anzulegen!

Ein Betätigen der Arbeitshydraulik im Straßenverkehr ist strengstens untersagt. Die Schwinde ist in die unterste Stellung abzusenken. Das Arbeitswerkzeug entleeren und in Endstellung einkippen, die entsprechende Abdeckung (Kantenschutz usw.) ist anzubringen. Der Bedienhebel ist nach unten zu drücken und damit die Arbeitshydraulik zu verriegeln.

**ACHTUNG!**

- Eine angebaute Abschleppkupplung niemals als Anhängerkupplung zum Ziehen von Anhängern oder dergleichen verwenden!
 - Anhänger nur an Anhängerkupplung anhängen!
- Das Fahren mit Anhänger ist nur erlaubt, wenn der Lader als Zugmaschine zugelassen ist!**

**ACHTUNG!**

- Nach StVZO darf der Abstand von Mitte Lenkrad bis zur vordersten Kante des mitgeführten Werkzeuges im Straßenverkehr höchstens 3,5 m betragen. Messen Sie dieses notfalls nach!
- Der Fahrer hat sich vor Fahrbeginn über die entsprechenden nationalen Vorschriften oder Regelungen (z.B. im Straßenverkehr) zu informieren und diese einzuhalten!

**ACHTUNG!**

Der Bedienhebel ist nach unten zu drücken und damit die Arbeitshydraulik zu verriegeln.

2.1 Sicherheitshinweise für die Nutzung als Radlader

- Die allgemeinen Sicherheits- und Unfallverhütungsvorschriften des Gesetzgebers beim Umgang mit dem Radlader sind zu beachten.
- Bei der Bedienung, Wartung und Instandhaltung ist diese Anleitung einzuhalten.
- Der Lader darf nur von Personen geführt und instand gesetzt werden, die das 18. Lebensjahr vollendet haben, geistig und körperlich geeignet sind, sowie in der Bedienung und Wartung der Maschine unterwiesen wurden.
- Zum Besteigen des Laders sind nur die vorgesehenen Trittflächen zu nutzen, diese sind stets in trittsicherem Zustand zu halten.
- Bedienungshebel, Pedale und der Fahrerstand sind frei von Schmutz und Fett zu halten.
- Die Bedienungseinrichtungen dürfen nur vom Fahrersitz aus betätigt werden.
- Keine anderen Personen mitnehmen, der Lader ist nur für eine Person zugelassen.
- Der Aufenthalt im Gefahrenbereich des Laders ist verboten!
- Der Aufenthalt im ungesicherten Knickbereich des Laders ist verboten!
- Die Arbeitsgeräte dürfen nicht über Personen, Arbeitsplätze, und Geräte geschwenkt werden. Bei Gefahr für Personen muss der Maschinenführer Warnzeichen geben.
- Zu festen Bauteilen, z.B. Bauwerken, Abtragwänden, Gerüsten, anderen Maschinen, ist zur Vermeidung von Quetschgefahren ein ausreichender Sicherheitsabstand (0,5 m) einzuhalten.

- Mit Arbeitsgeräten (Schaufeln usw.) dürfen keine Personen befördert werden.
- Die Standsicherheit des Laders muss immer gewährleistet sein. Fahrwege müssen so beschaffen sein, dass ein reibungsloser und sicherer Betrieb gewährleistet ist.
- In unebenem oder geneigtem Gelände ist das Arbeitsgerät möglichst nahe über dem Boden zu führen. Bei Gefälle ist der Lader nicht einzusetzen. Die Geschwindigkeit ist den örtlichen Verhältnissen und der Belastung entsprechend anzupassen.
- Die zulässige Belastung des Laders darf nicht überschritten werden. Sie vermindert sich auf unwegsamem Gelände und bei starkem Lenkeinschlag.
- Versuchen Sie nicht, die Leistung der Maschine durch unzulässige Umbauten zu steigern. Alle Umbauten müssen vom Hersteller genehmigt werden.
Sicherheit ist das oberste Gebot!
- Bei Ladearbeiten mit angehobener Last nicht scharf bremsen oder scharf rückwärts anfahren. Nicht schneller als Schritttempo bzw. 6 km/h fahren. Bei Hang- und Kurvenfahrt die Last absenken.
- Von Baugrubenböschungen und Grabenkanten einen Sicherheitsabstand von mindestens 1 m einhalten.
- Beim Laden von leichtbrennbaren Gütern (Stroh, Heu usw.) sind die gesetzlichen Bestimmungen einzuhalten.
- Bei laufendem Motor in geschlossenen Räumen ist für ausreichend Belüftung zu sorgen. Die allgemeinen Vorschriften über Abgase in geschlossenen Räumen sind zu beachten.
- Beim Anhalten ist der Lader an sicherer Stelle zum Stehen zu bringen. Vor dem Verlassen des Führerstandes die Feststellbremse anziehen, die Schwinge in die tiefste Stellung absenken, alle Bedienhebel in Neutralstellung bringen und den Zündschlüssel abziehen.

- Bei Wartungs- und Instandsetzungsarbeiten, sowie beim **Betanken** ist der Dieselmotor abzustellen. Kraftstoff ist feuergefährlich, deshalb nicht mit offenem Feuer hantieren und nicht rauchen.
- Bei Arbeiten an der elektrischen Anlage vorher das Massekabel (-) an der Batterie lösen.
- Unter Druck stehende Ölleitungen und Schläuche nicht lösen oder nachziehen.
- Die Feststellbremse ist in regelmäßigen Abständen zu prüfen.
- Auf gleichmäßigen Reifendruck achten. Der vom Reifenhersteller angegebene Reifendruck ist stets einzuhalten.
- Die eingestellten Drücke im Hydrauliksystem dürfen nicht geändert werden.
- Schweißarbeiten an tragenden Teilen (Rahmen, Schwinge) sind grundsätzlich verboten.
- Bei Schweißarbeiten am Lader vorher das Massekabel (-) an der Batterie lösen und Stecker vom Motor-Steuergerät abziehen.
- Das Abschleppen des Laders ist möglichst zu vermeiden. Sollte es dennoch notwendig sein, ist mit Schrittgeschwindigkeit zu fahren.
- **Bei ausgefallener Lenkhydraulik steigen die Lenkkräfte sehr stark an. Es sind die Hinweise in den weiteren Abschnitten zu beachten.**
- Der Lader darf nicht als Zugfahrzeug genutzt werden. Die am Fahrzeugheck montierte Abschleppkupplung (Wahlausrüstung) darf nur zum Abschleppen des Laders benutzt werden.
- Im Weiteren sind auch die Hinweise in den Abschnitten „Sicherheitshinweise für den Betrieb des Radladers“ und „Arbeiten mit dem Lader“ zu beachten.

2.2 Hinweise für das Fahren im öffentlichen Straßenverkehr

In Deutschland gelten für das Fahren im öffentlichen Straßenverkehr folgende Vorschriften:

Im Straßenverkehr ist der Lader nur mit allgemeiner Betriebserlaubnis (ABE) und StVZO-Ausrüstung zu betreiben, der Maschinenführer muss dabei eine gültige Fahrerlaubnis besitzen. Die ABE ist beim zuständigen Straßenverkehrsamt, nach Vorlage des TÜV-Gutachtens, zu beantragen.

Ein Betätigen der Arbeitshydraulik im Straßenverkehr ist strengstens untersagt. Die Schwinde ist in die unterste Stellung abzusenken. Das Arbeitswerkzeug entleeren und in Endstellung einkippen, die entsprechende Abdeckung (Kantenschutz usw.) ist anzubringen.



ACHTUNG!

- Im öffentlichen Straßenverkehr darf nur ohne Werkzeug, mit leerer Werkzeugaufnahme, gefahren werden!
- Der Fahrer hat sich vor Fahrbeginn über die entsprechenden nationalen Vorschriften oder Regelungen (z.B. im Straßenverkehr) zu informieren und diese einzuhalten!
- Arbeitsscheinwerfer dürfen im öffentlichen Straßenverkehr NICHT eingeschaltet werden!
Gefahr durch geblendete andere Verkehrsteilnehmer!



ACHTUNG!

Nach StVZO darf der Abstand von Mitte Lenkrad bis zur vordersten Kante des mitgeführten Werkzeuges im Straßenverkehr höchstens 3,5 m betragen. Messen Sie dieses notfalls nach!

Im Straßenverkehr mitzuführen:

- Ein Unterlegkeil bei Kraftfahrzeugen mit einem zulässigen Gesamtgewicht von mehr als 4 t,
- Ein Warndreieck und eine Warnleuchte in Kraftfahrzeugen mit einem zulässigen Gesamtgewicht von mehr als 3,5 t.
- ABE (allgemeine Betriebserlaubnis) oder Fahrzeugschein und Führerschein mitführen, das Gutachten allein genügt nicht!
- Ein Verbandkasten ist für land- oder forstwirtschaftlichen Betrieb nicht vorgeschrieben. In allen anderen Fällen ist er mitzuführen.



ACHTUNG!

- Türen gegen Zuschlagen sichern!
- Sicherheitsgurt anlegen!
- Hat der Lader ein Fahrerschutzdach mit Frontscheibe, sind Außenspiegel nachzurüsten.

Ausrüstung für den Straßenverkehr

- **3** Geschwindigkeitsschilder an beiden Längsseiten und an der Rückseite des Fahrzeugs

Maschinen mit einer Bauart bedingten Höchstgeschwindigkeit > 20 km/h:

- Nummernschild ist vorgeschrieben



ACHTUNG!

Der Fahrer hat sich vor Fahrbeginn über die entsprechenden nationalen Vorschriften oder Regelungen (z.B. im Straßenverkehr) zu informieren und diese einzuhalten!

2.2.1 Anbauwerkzeuge im Straßenverkehr

Bei Fahrten auf öffentlichen Straßen müssen Anbauwerkzeuge abgesenkt und verkehrsgefährdende Teile, z.B. scharfe Kanten und Zähne der Schaufel, abgedeckt werden. Es darf nur mit leeren Arbeitswerkzeugen gefahren werden.

Mit angebauter Palettengabel sind Fahrten auf öffentlichen Straßen nicht zulässig. Die Palettengabel darf nicht in der angebauten Ladeschaufel transportiert werden, sondern wird von einem separaten Transportfahrzeug mitgeführt.



ACHTUNG!

- Der Fahrer hat sich vor Fahrbeginn über die entsprechenden nationalen Vorschriften oder Regelungen (z.B. im Straßenverkehr) zu informieren und diese einzuhalten!
- Nach StVZO darf der Abstand von Mitte Lenkrad bis zur vordersten Kante des mitgeführten Werkzeuges im Straßenverkehr höchstens 3,5 m betragen. Messen Sie dieses notfalls nach!

2.3 Sicherheitshinweise für den Betrieb des Radladers

2.3.1 Vorbemerkungen



WARNUNG!

- Vor der Inbetriebnahme des Laders ist diese Anleitung durch den Maschinenführer gründlich durchzulesen!
- Die Maschine darf nicht ohne die nötige Sachkompetenz betrieben werden!
- Bei Unklarheiten ist der Arbeitgeber oder der Maschinenhändler zu fragen!

Neben diesen Sicherheitshinweisen sind die entsprechenden nationalen Sicherheitsvorschriften oder Regelungen (z.B. im Straßenverkehr) zu beachten.

Für spezielle Einsatzorte (z.B. Tunnel, Pontons, kontaminierte Bereiche usw.) sind die besonderen Sicherheitsanforderungen einzuhalten.

Der Lader darf nur bestimmungsgemäß verwendet werden. Technische Veränderungen an der Maschine bedeuten ein erhebliches Gefahrenrisiko und sind streng verboten. Außerdem führen sie zum Wegfall jeglicher Garantieansprüche.

Verwahren sie diese Anleitung stets im Fahrerstand Ihres Laders, um sie bei Bedarf sofort zur Hand zu haben.

2.3.2 Allgemeines

Jede Arbeitsweise, welche die Sicherheit einschränkt muss unterlassen werden.

Der Lader darf nur in sicherem und funktionsfähigem Zustand betrieben werden. Für die Bedienung, Wartung, Instandsetzung, Montage und den Transport ist diese Betriebsanleitung einzuhalten.

Der Unternehmer hat Sicherheitsvorschriften, soweit erforderlich, durch besondere, den örtlichen Einsatzverhältnissen angepasste Anweisungen zu ergänzen.

Die Betriebsanleitung und alle sicherheitsrelevanten Anweisungen müssen am Fahrerplatz sorgfältig aufbewahrt werden. Die Betriebsanleitung und die Sicherheitshinweise müssen vollständig und in lesbaren Zustand vorhanden sein.

Sicherheitseinrichtungen am Lader dürfen beim Betrieb nicht außer Kraft gesetzt werden.

Beim Betrieb ist Schutzkleidung zu tragen. Lose und weite Kleidungsstücke können sich an der Maschine verfangen. Tragen sie daher nur eng anliegende Kleidung. Ringe, Schals, Krawatten und offene Manschetten oder Jacken sind zu vermeiden. Für bestimmte Arbeiten können Schutzbrille, Sicherheitsschuhe, Schutzhelm, Schutzhandschuhe, reflektierende Westen, Gehörschutz usw. notwendig sein.

Vor Beginn der Arbeiten sind die Informationen über erste Hilfe und Rettungsmöglichkeiten (Notarzt, Feuerwehr usw.) einzuholen. Das Vorhandensein eines vorschriftsmäßigen Verbandkastens ist sicherzustellen.

Standort und Bedienung von Feuerlöschern sowie die örtlichen Brandmeldungs- und Brandbekämpfungsmöglichkeiten müssen bekannt sein.

Lose Teile, z.B. Werkzeuge oder andere Zubehöre sind zu sichern. Türen, Fenster und Klappen müssen im geöffneten Zustand gegen ungewolltes Zuschlagen gesichert sein.

Der Lader darf nur im sauberen Zustand betrieben werden. Brennbare Güter (z.B. Heu- oder Strohhalme) sind regelmäßig zu entfernen. Die Trittstufen und Pedale sind wegen der Rutschgefahr von Schmutz zu reinigen.



WARNUNG!

Heiße Teile des Laders können leichtbrennbare Güter (z.B. Stroh, Heu usw.) entzünden!

2.3.3 Bedienung

Der Lader darf nur von Personen selbstständig geführt oder gewartet werden, die:

- körperlich und geistig geeignet sind,
- im Führen oder Warten des Laders unterwiesen sind und ihre Befähigung hierzu dem Unternehmer nachgewiesen haben,
- und von denen zu erwarten ist, dass sie die ihnen übertragenen Aufgaben zuverlässig erfüllen.

Das gesetzliche vorgeschriebene Mindestalter ist einzuhalten.

Personen zum Führen oder Warten des Laders müssen vom Unternehmer bestimmt werden.

Bedienungseinrichtungen (Stellteile) dürfen nur vom Fahrer- oder Bedienungsplatz aus betätigt werden.

Zum Besteigen oder Betreten sind die dafür vorgesehenen Auftritte und Flächen zu benutzen. Sie sind in trittsicherem Zustand zu erhalten.

Ist die Verriegelung des Schnellwechselrahmens vom Fahrerplatz nicht eindeutig zu sehen (Konstruktion, Verschmutzungen) sind folgende Sicherheitsmaßnahmen zusätzlich notwendig:

- Der Fahrer oder eine andere berechnigte Person haben den festen Sitz der Arbeitseinrichtung am Anschluss des Schnellwechselrahmens direkt zu kontrollieren.
- Ist das nicht möglich, muss die Arbeitseinrichtung etwas angehoben und die Schaufel an- und ausgekippt werden.



WARNUNG!

- Während dieses Probelaufes darf sich niemand im Gefahrenbereich aufhalten!

2.3.4 Standsicherheit

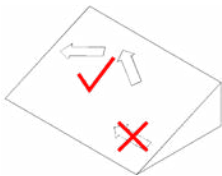


WARNUNG!

- Der Maschinenführer hat die Fahrgeschwindigkeit den örtlichen Verhältnissen anzupassen und bei Fahrten in geneigtem oder unebenem Gelände das Arbeitsgerät möglichst nahe über dem Boden zu führen!
Die zulässige Belastung des Laders darf niemals überschritten werden!
- Niemals mit angehobener Last oder bei Kurvenfahrt scharf bremsen!
Der Lader könnte umkippen!

Der Lader muss so eingesetzt, verfahren und betrieben werden, dass stets seine Standsicherheit bzw. Sicherheit gegen Umsturz gewährleistet ist. Vor Beginn der Arbeit hat sich der Fahrer von einem tragfähigen Fahruntergrund zu überzeugen.

Von Bruch-, Gruben-, Halden- und Böschungsrändern muss der Lader so weit entfernt bleiben, dass keine Absturzgefahr besteht. In der Nähe von Baugruben, Schächten, Gräben, Gruben- und Böschungsrändern ist der Lader gegen Abrollen oder Abrutschen zu sichern.



WARNUNG!

- Bei Gefälle und in Steigungen zur Erhöhung der Standsicherheit nie parallel zum Gefälle fahren!
- Bei Bergabfahrten ist die Fahrgeschwindigkeit unbedingt VOR dem Gefälle zu reduzieren!

2.3.5 Gefahrenbereich

Im Gefahrenbereich des Laders dürfen sich keine Personen aufhalten.

Gefahrenbereich ist die Umgebung des Laders, in der Personen durch Bewegungen des Laders, seiner Arbeitseinrichtungen und seiner Anbaugeräte oder durch ausschwingendes Ladegut, durch herabfallendes Ladegut oder durch herabfallende Arbeitseinrichtungen erreicht werden können.

Der Maschinenführer darf mit dem Lader nur dann arbeiten, wenn sich keine Personen im Gefahrenbereich aufhalten.

Der Maschinenführer hat die Arbeit mit dem Lader einzustellen, wenn Personen trotz Warnung den Gefahrenbereich betreten oder nicht verlassen.

Der Knickbereich des Laders darf nicht bei laufendem Motor betreten werden.

Zu festen Bauteilen, z.B. Bauwerken, Abtragwänden, Gerüsten, anderen Maschinen, ist zur Vermeidung von Quetschgefahren ein ausreichender Sicherheitsabstand (0,5 m) einzuhalten.

Ist die Einhaltung des Sicherheitsabstandes nicht möglich, so ist der Bereich zwischen festen Bauteilen und dem Arbeitsbereich des Laders abzusperren.

2.3.6 Befördern von Personen

Der Maschinenführer darf keine Personen auf dem Lader mitfahren lassen. Fremde Personen dürfen erst nach Zustimmung des Maschinenführers und nur bei Stillstand die Maschine besteigen, verlassen oder den Arbeitsbereich betreten.

2.3.7 Arbeiten im Bereich von E-Leitungen

Vor der Ausführung von Aushubarbeiten ist zu ermitteln, ob im vorgesehenen Arbeitsbereich Erdleitungen verlegt sind, durch die Personen gefährdet werden können. Sind Erdleitungen vorhanden, so sind im Einvernehmen mit dem Erdeigentümer oder Betreiber der Leitung deren Lage und Verlauf zu ermitteln sowie die erforderlichen Sicherungsmaßnahmen festzulegen und durchzuführen.

Der Verlauf von Leitungen im Baustellenbereich ist vor Beginn der Arbeiten unter Aufsicht eindeutig zu kennzeichnen. Kann die Lage von Leitungen nicht ermittelt werden, sind Suchgräben, evtl. auch von Hand, anzulegen. Bei unvermutetem Antreffen oder Beschädigen von Erdleitungen oder ihrer Schutzabdeckung hat der Maschinenführer die Arbeiten sofort einzustellen und den Aufsichtführenden zu verständigen.

Im Falle eines Stromübertrittes gelten folgende Verhaltensregeln:

- Fahrerstand nicht verlassen,
- Außenstehende vor dem Näher treten und dem Berühren der Maschine warnen,
- Abschalten des Stromes veranlassen.

2.3.8 Arbeiten in der Nähe von elektrischen Freileitungen

Bei der Arbeit mit dem Lader in der Nähe elektrischer Freileitungen und Fahrleitungen muss zwischen diesen, dem Lader und ihren Arbeitseinrichtungen ein von der Nennspannung der Freileitung abhängiger Sicherheitsabstand eingehalten werden. Dies ist erforderlich um einen Stromübertritt zu vermeiden. Gleiches gilt für den Abstand zwischen diesen Leitungen und den Anbaugeräten.

Diese vorgeschriebenen Sicherheitsabstände sind einzuhalten:

Nennspannung (Volt)	Sicherheitsabstand
bis 1000 V	1,0 m
über 1 kV bis 110 kV	3,0 m
über 110 kV bis 220 kV	4,0 m
über 220 kV bis 380 kV	5,0 m
bei unbekannter Nennspannung	5,0 m

Dabei müssen alle Arbeitsbewegungen der Schwinge und der Arbeitsgeräte beachtet werden. Auch Bodenunebenheiten, durch welche der Lader schräg gestellt wird und näher an Freileitungen kommt, sind zu beachten. Bei Wind können sowohl Freileitungen als auch Arbeitsgeräte ausschlagen und dadurch den Sicherheitsabstand verringern.

Kann kein ausreichender Sicherheitsabstand von elektrischen Freileitungen und Fahrleitungen eingehalten werden, hat der Unternehmer andere Sicherungsmaßnahmen gegen Stromübertritt durchzuführen. Das kann z.B. durch

- Abschalten der Leitung,
- Verlegen der Freileitung,
- Verkabelung,
- Begrenzung des Arbeitsbereiches des Laders erreicht werden.

2.3.9 Besondere Hinweise für Arbeiten im Landwirtschaftsbereich

In der Nähe von leichtbrennbaren Gütern (z.B. Stroh, Heu usw.) besteht Brandgefahr durch Funkenflug – der Lader ist hier entsprechend den gesetzlichen Bestimmungen einzusetzen.

Beim Einsatz in geschlossenen Räumen ist für eine ausreichende Belüftung zu sorgen.

Bei Arbeiten mit einer Dung- und Silagezange oder einer Silageschneidzange besteht eine erhöhte Gefahr durch Quetschungen. Hier sind die speziellen Vorschriften dieser Arbeitswerkzeuge zu beachten.

2.3.10 Arbeitsunterbrechungen

Vor Arbeitspausen und Arbeitsschluss hat der Fahrer das Arbeitsgerät auf dem Boden abzusetzen und so zu sichern, dass es nicht in Bewegung geraten kann.

Bei nicht abgesetztem Arbeitsgerät darf der Fahrer die Maschine nicht verlassen!

Der Lader sollte nur dort abgestellt werden, wo er kein Hindernis für den öffentlichen Straßenverkehr, Baustellen, Höfen usw. darstellt. Gegebenenfalls ist die Maschine durch Warneinrichtungen (Warndreieck, Signalschnüre, Warnleuchten usw.) zu sichern.

Vor dem Verlassen des Fahrerstandes sind alle Bedienungseinrichtungen in Neutralstellung zu bringen und die Bremse festzuziehen. Entfernt sich der Fahrer vom Lader ist der Dieselmotor abzustellen und die Maschine gegen unbefugtes Benutzen zu sichern.

2.3.11 Einsatz unter Tage und in geschlossenen Räumen

Wird der Lader in geschlossenen Räumen eingesetzt, sind diese Räume ausreichend zu belüften. Für Untertagearbeiten sind die gesonderten Vorschriften einzuhalten.

2.3.12 Gefahren durch Gase und Dämpfe

Gibt es in der Umgebung des Laders Gase oder Dämpfe sind besondere Schutzmaßnahmen nötig um den Fahrer und andere Personen vor Gefahren zu schützen. Schutzausrüstung (z.B. Atemluftfilter oder Schutzanzug) sind zu tragen. Informieren Sie sich über die entsprechenden Vorschriften und befolgen Sie diese genau.

Führen Sie Schweißarbeiten nur an Orten aus bei denen Sie sicher sind, dass es dort keine Brand- oder Explosionsgefahr gibt.

2.3.13 Temperaturbereich für Einsatz und Lagerung

Der Lader ist für einen Temperaturbereich von -20 °C bis $+40\text{ °C}$ zugelassen. Liegt die Temperatur am Einsatzort über oder unter diesem Bereich sollte der Lader darauf eingestellt werden. Sprechen Sie mit Ihrem Händler über notwendige Maßnahmen (z.B. Motorvorwärmanlage oder andere Betriebsstoffe).

2.3.14 Einweiser/ eingeschränkte Sicht

Eine eingeschränkte Sicht vom Fahrerplatz aus kann den Einsatz eines Einweisers nötig machen. Der Einweiser und der Fahrer sollten immer Sichtkontakt haben. Sollte der Fahrer den Einweiser nicht mehr sehen, hat dieser die Maschine sofort zu stoppen bis er wieder Sichtkontakt zum Einweiser hat.

Einweiser müssen gut erkennbar sein, z.B. durch Warnkleidung. Sie haben sich im Blickfeld des Maschinenführers aufzuhalten. Der Einweiser darf während seiner Tätigkeit nicht mit anderen Aufgaben betraut werden, die ihn von seiner Aufgabe ablenken können.



WARNUNG!

- Mit Personen im Arbeitsbereich ist immer Blickkontakt aufzunehmen!
- Halten sich unbeteiligte Personen im Gefahrenbereich auf, ist der Lader unverzüglich zum Stillstand zu bringen!

2.3.15 Fahrbetrieb

Vor der Inbetriebnahme des Laders sind der Fahrersitz, die Spiegel und die Stellteile so einzustellen, dass ein sicheres Arbeiten möglich ist. **Der Sicherheitsgurt ist anzulegen!**

Ist der Lader mit einer Kabine bzw. Fahrerschutzdach mit Scheiben ausgerüstet müssen diese sauber und eisfrei sein.

Die Fahrwege müssen so beschaffen sein, dass ein reibungsloser und sicherer Betrieb gewährleistet ist. Das heißt, sie müssen ausreichend breit, mit möglichst geringem Gefälle und auf tragfähigem Untergrund angelegt werden. Vor dem Befahren von Brücken, Kellerdecken, Gewölben o.ä. ist deren Tragfähigkeit zu beachten.

Vor dem Einfahren in Unterführungen, Tunnel usw. sind die lichten Abmessungen der baulichen Anlagen zu beachten. Bei Gelände mit starkem Gefälle oder mit Steigungen muss zur Erhöhung der Standsicherheit die Last möglichst bergseitig geführt werden.

Bei Fahrwegen müssen Gefällstrecken so angelegt sein, dass der Lader sicher abgebremst werden kann. Längere Rückwärtsfahrten sollten vermieden werden.

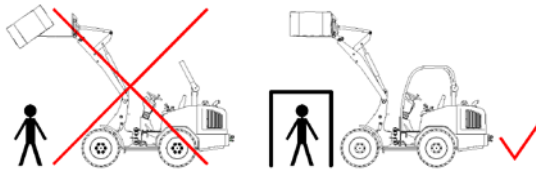
Auf öffentlichen Straßen darf der Lader nur mit allgemeiner Betriebserlaubnis gefahren werden. Der Maschinenführer muss die nach den nationalen Bestimmungen festgelegte Fahrerlaubnis besitzen. Dies gilt ebenfalls bei der Arbeit auf Höfen und Baustellen.

2.3.16 Laden und Entladen



WARNUNG!

- Der Maschinenführer darf die Schwinde nur über besetzte Fahrer-, Bedienungs- oder Arbeitsplätze hinwegschwenken, wenn diese durch ein Schutzdach (FOPS) gesichert sind!
- Ist ein Schutzdach nicht vorhanden, dann ist der Fahrerstand zu verlassen!



Fahrzeuge sind so zu beladen, dass sie nicht überlastet werden und während der Fahrt kein Material verlieren. Das Fahrzeug ist aus geringstmöglicher Höhe zu beladen.

Die Entladestellen sind möglichst so anzulegen, dass längere Strecken mit Rückwärtsgang vermieden werden. An Kippstellen darf der Lader nur betrieben werden, wenn geeignete Maßnahmen getroffen worden sind, die ein Abrollen oder Abstürzen verhindern.



WARNUNG!

- Bei Gefahren durch herabfallende Gegenstände ist der Lader nicht einzusetzen!
- Außerdem ist der Einsatz als Hebezeug streng untersagt!
Dung- und Silagezangen sind für Arbeiten mit Großballen nicht zulässig!

2.3.17 Sicherheitshinweise bei der Wartung, Montage und Instandsetzung

Der Lader darf nur unter Leitung vom Unternehmer bestimmten, geeigneten Personen und unter Beachtung der Betriebsanleitung auf-, um- oder abgebaut werden.

Arbeiten an der Brems-, Lenk-, Hydraulik- oder Elektroanlage darf nur von hierfür ausgebildetem Fachpersonal durchgeführt werden.



WARNUNG!

Bei Wartungs- und Instandsetzungsarbeiten sind die folgenden Punkte unbedingt einzuhalten. Bei deren Nichtbeachtung kann es zu folgeschweren Unfällen kommen!

- bei allen Wartungs- und Instandsetzungsarbeiten ist der Dieselmotor außer Betrieb zu setzen
- die Standsicherheit muss bei allen Arbeiten gewährleistet sein
- alle Arbeitsgeräte sind durch Stützböcke, Manschetten usw. gegen unbeabsichtigte Bewegungen zu sichern
- **bei Arbeiten im Bereich des Knickgelenks, ist dieses durch die Verriegelung zu sichern!**
- Gegengewichte dürfen nur an den angegebenen Stellen angebracht werden
- Wagenheber sind so anzusetzen, dass ein Wegrutschen des Laders verhindert wird
- der angehobene Lader ist durch Abstützböcke zu sichern
- der Lader darf niemals durch Anheben der Schwinge abgestützt werden
- die angehobene Schwinge muss durch entsprechende Stützen in der oberen Lage gehalten werden
- bei Arbeiten an der elektrischen Anlage oder Elektroschweißarbeiten die Batterie abklemmen, zuerst Massepol und danach den Pluspol abklemmen
- bei Instandhaltungsarbeiten die Batterie abdecken, niemals Werkzeug auf die Batterie legen
- die Motorhaube sowie alle Abdeckklappen nur bei stillgesetztem Dieselmotor öffnen
- alle Schutzeinrichtungen nach der Instandsetzung wieder anbringen
- Schweißarbeiten an tragenden Teilen (Rahmen, Schwinge) sind grundsätzlich verboten
- Schweißarbeiten an den tragenden Teilen der Kabine sind untersagt
- Veränderungen an der Hydraulikanlage des Laders sind nur in Abstimmung mit dem Hersteller erlaubt
- vor Beginn der Arbeiten an der Hydraulikanlage muss der Stau- oder Steuerdruck abgebaut werden
- es dürfen nur Original-Schäffer Schläuche verwendet werden

Hydraulikschläuche sind auszuwechseln, sobald folgende Schäden erkennbar sind:

- Beschädigungen an der Außenschicht bis zur Einlage
- Versprödung der Außenschicht
- Verformungen die der ursprünglichen Form des Schlauches nicht mehr entsprechen
- Undichtigkeiten
- Lagerschäden (maximale Lagerdauer 2 Jahre)
- Überschreitung der Verwendungsdauer (Schläuche sind grundsätzlich nach 6 Jahren auszuwechseln)

Elektrokabel sind auszuwechseln oder instand zu setzen, sobald folgende Schäden erkennbar sind:

- Beschädigungen an der Kabelummantelung
- Versprödung der Kabelummantelung
- Scheuerstellen
- Quetschstellen

2.3.18 Überwachung und Überprüfung

Die vorgeschriebenen Fristen laut dieser Anleitung für Funktionsüberprüfungen und Wartungen sind strikt einzuhalten. Eine Nichtbeachtung dieser Fristen kann zu Unfällen, sowie zur Ablehnung der Garantie bei Schäden führen.

Vor Arbeitsbeginn sind alle im Wartungsplan genannten Überprüfungen vorzunehmen.

Der Maschinenführer hat festgestellte Mängel sofort dem Aufsichtführenden, bei Wechsel des Maschinenführers auch dem Ablöser, mitzuteilen. Bei Mängeln, welche die Unfall- oder Betriebssicherheit gefährden, ist der Betrieb des Laders bis zu deren Beseitigung einzustellen.

2.3.19 Bergen, Abschleppen, Transport

Das Bergen des Laders darf nur mit ausreichend bemessenen Abschleppleinrichtungen erfolgen. Die in dieser Anleitung beschriebenen Anschlagpunkte sind zu nutzen. Beim Abschleppen ist langsam anzufahren. Im Bereich der Abschleppleinrichtung dürfen sich keine Personen aufhalten.

Beim Verladen und Transportieren sind der Lader und seine Arbeitsgeräte gegen unbeabsichtigte Bewegungen zu sichern. Das Fahrwerk ist so weit von Schmutz oder Schnee zu befreien, dass Rampen ohne Rutschgefahr befahren werden können.

Ein Abschleppen über längere Strecken, darf nur bei Verwendung einer Abschleppstange erfolgen.



ACHTUNG!

Die Schleppegeschwindigkeit von 4 km/h darf nicht überschritten werden. Ein längeres Abschleppen (über 1 km) ist zu unterlassen, da hierdurch das Axialkolbenge triebe zerstört werden kann!

2.3.20 Anbringung von Feuerlöschern

Der Feuerlöscher kann am Seitenteil des Vorderwagens angebracht werden. Achten Sie darauf, dass Hebe- und Verzurrpunkte frei zugänglich bleiben.



ACHTUNG!

Feuerlöscher müssen regelmäßig überprüft werden!

3 Arbeiten mit dem Lader

3.1 Allgemeine Hinweise



WARNUNG!

Sicherheit ist der oberste Grundsatz bei der Arbeit!

Vor Beginn der Arbeit hat sich der Fahrer von einem tragfähigen Fahruntergrund zu überzeugen.

Folgende Punkte sind bei der Arbeit streng zu beachten:

- Im eingeknickten Zustand wird der Lader instabil, die Belastungsgrenzen werden entsprechend geringer.
- Niemals die Belastungsgrenzen überschreiten, nur Lasten anheben, welche für den Lader geeignet sind.
- Die Last sofort absenken, wenn die Maschine instabil wird.
- Bei angehobener Schwinge nur Schrittgeschwindigkeit fahren.
- Transportfahrten nur mit abgesenkter Schwinge durchführen.
- Während der Arbeit hat sich niemand im Arbeitsbereich des Laders zu befinden.
- Es dürfen sich keine Personen unter schwebenden Lasten befinden.
- Der Fahrer sollte stets in Fahrtrichtung schauen.
- Während der Fahrt nicht die Schwinge anheben oder absenken. Hubbewegungen während der Fahrt lenken ab. Außerdem verschieben sich die Lastschwerpunkte.



WARNUNG!

Achten Sie auf die Durchfahrtshöhe. Messen Sie die Höhe notfalls nach!

3.1.1 Fahrerschutzdach



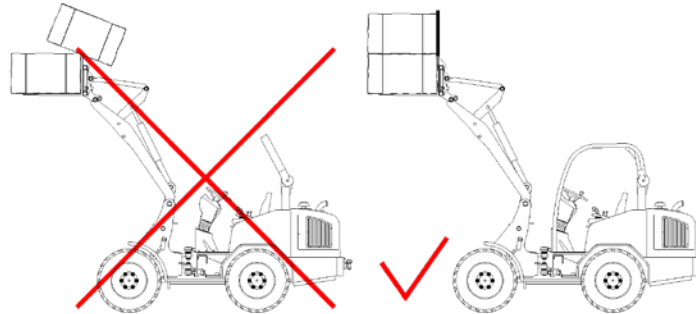
WARNUNG!

Das Laden, Transportieren und Stapeln von Kisten und Großballen (Rund- oder Quaderballen) ist nur mit einem Lader zulässig, der mit einem Fahrerschutzdach ausgerüstet ist!

Jegliche Arbeiten mit Großballen (Rund- oder Quaderballen) sind mit einem Lader ohne Fahrerschutzdach oder Kabine verboten!

Es sind nur zugelassene Stapelgeräte einzusetzen. **Dung- und Silagezangen sind für Arbeiten mit Großballen unzulässig!**

Das Fahrerschutzdach ist nachrüstbar!

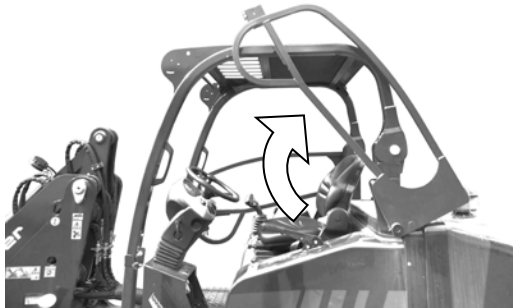


3.1.1.1 Türen am Fahrerschutzdach

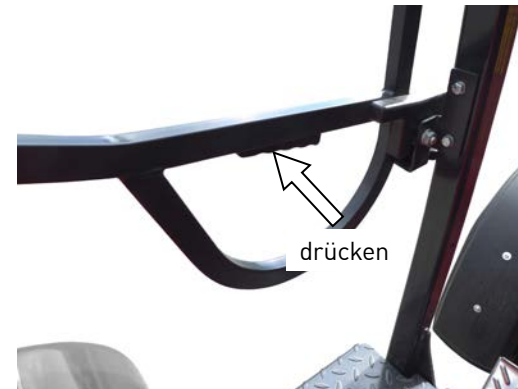


WARNUNG!

Die Türen am Fahrerschutzdach verhindern ein Abspringen des Fahrers bei umsturzgefährdeten Ladern! Der Fahrer kann dadurch nicht von dem Dach verletzt werden!



Zum Ein- und Aussteigen wird die Tür nach oben geklappt. So kann sie auch in engen Durchgängen geöffnet werden.



Die Tür wird über die Entriegelungstaste entriegelt.

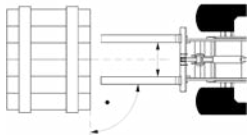
3.2 Hinweise für die Arbeit mit der Palettengabel

Auf öffentlichen Wegen ist es grundsätzlich untersagt mit angebauter Palettengabel zu fahren.

Es ist untersagt den Lader als Hebezeug zu nutzen.

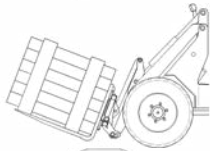
Die folgenden Hinweise gelten sinngemäß auch für die Arbeit mit anderen Anbaugeräten.

Lasten nur von ebenem und festem Boden aufnehmen. Beim Absetzen der Last auf tragfähigen Untergrund achten.



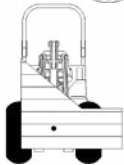
Die Gabelzinken vor dem Aufnehmen der Last möglichst weit und symmetrisch zur Mittellinie auseinanderstellen.

Immer im rechten Winkel an die Last heranzufahren.



Bei Ladearbeiten ist die Schwingen immer in die möglichst tiefste Stellung zu bringen.

Sollten längere Transportwege mit Last nötig sein, Schwingen absenken und den Werkzeugzylinder ganz einziehen.



Unregelmäßig verteilte Lasten sind so zu heben, dass es nicht zum Umkippen des Laders kommt. **Der Lastschwerpunkt hat sich in der Mitte beider Gabelzinken zu befinden!**

Niemals Lasten mit nur einem Zinken anheben!



WARNUNG!

Kippgefahr!

- Stellen Sie die Palettengabel nur auf ebenem und festem Boden ab!
- Nach dem Abstellen der Palettengabel ist diese gegen Umfallen zu sichern!
- Personen können sonst durch die umkippende Palettengabel verletzt werden!

3.3 Dung- und Silagezange



Die Dung- und Silagezange ist ein Anbaugerät zum Entnehmen und Befördern von Dung, loser Silage, losem Stroh und Raufutter.

Beachten Sie auch unbedingt die Betriebsanleitung für Dung- und Silagezangen!



WARNUNG!

Dung- und Silagezangen sind für Arbeiten mit Großballen unzulässig!

Das Einhalten der Betriebsanleitung und der Wartungs- und Inspektionsvorschriften gehört mit zur bestimmungsgemäßen Verwendung.



WARNUNG!

Die Maschine darf nur von unterwiesenem und mit der Bedienung vertrautem Personal bedient werden. Bedienen Sie die Maschine niemals, wenn Sie mit deren Handhabung nicht vertraut sind!



WARNUNG!

Beim Anschließen von Werkzeugen bzw. Anhängern mit Hydraulikanschluss ist darauf zu achten, dass das Hydrauliköl im Werkzeug und Lader gleich sein muss. Eine Vermischung von Fremddöl mit dem Hydrauliköl des Laders kann zum Ausfall der Hydraulik führen. Außerdem erlischt dadurch der Garantieanspruch!

Bedienung

Vor der Inbetriebnahme muss sich der Fahrer mit den Bedienungseinrichtungen für Anbaugeräte des Trägerfahrzeuges vertraut machen.

Befüllen der Zange

Zange öffnen, die Schaufel in gewünschter Höhe über dem Boden mit leicht nach unten geneigten Zinken in das zu befördernde Material einfahren. Schließen der Zange. Dabei besonders auf Gegenstände im Arbeitsbereich der Zange achten. Ankippen der Zange. Ausfahren aus dem Haufwerk.

Transport

Zum Transport mit möglichst weit abgesenkter Last fahren. Dabei scharfe Lenkwinkel, Unebenheiten, Schrägen und zu schnelle Fahrweise vermeiden.

Entleeren

Die Dung- und Silagezange über dem Entleerungsort positionieren. Zange öffnen und die Schaufel nach unten neigen. Beim Öffnen der Zange auf den Öffnungsradius der Zinken achten.

Vor Arbeitspausen und Arbeitsschluss hat der Fahrer das Arbeitsgerät auf dem Boden abzusetzen und so zu sichern, dass es nicht in Bewegung geraten kann. Die Zinken müssen dabei mit den Spitzen den Boden berühren, die bewegliche Zange ist zu schließen.

Bei nicht abgesetztem Arbeitsgerät darf der Fahrer die Maschine nicht verlassen!

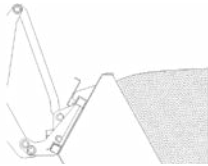
3.4 Erd- oder Leichtgutschaufel

Erd- oder Leichtgutschaufeln dienen zum Lösen, Transportieren, Aufschütten und Laden von Schüttgütern. Leichtgutschaufeln werden für leichte Schüttgüter, wie z.B. Futter oder verschiedene Getreidesorten benutzt. Für schwere Schüttgüter wie Erde oder Sand sind Erdschaufeln vorgesehen.

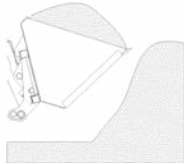


WARNUNG!

Bei allen Ladearbeiten unbedingt die zulässigen Nutzlasten beachten!



Zum Aufnehmen der Schüttgüter die Schaufel so weit auskippen, dass die Unterseite parallel zum Boden steht. Mit dem Lader langsam vorfahren, bis die Schaufel voll ist.



Die Schwinde etwas anheben und die Schaufel ganz einkippen. Mit abgesenkter Schwinde zum Abladeplatz fahren und erst dort die Schwinde zum Abladen anheben.



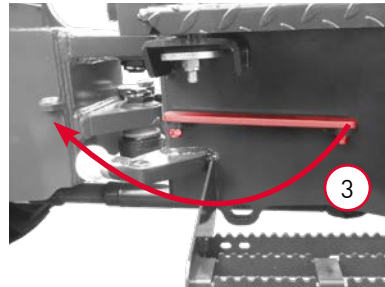
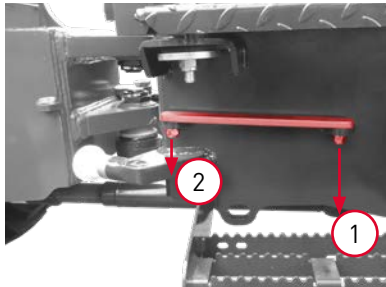
ACHTUNG!

- Zum Fahren, Schwinde mit der beladenen Schaufel nur so weit anheben, wie unbedingt nötig ist!
- Mit beladener Schaufel bei Kurvenfahrten langsam und vorsichtig fahren! Erhöhte Kippgefahr!

3.5 Hinweise zum Abschleppen und Transportieren

3.5.1 Sicherung des Knickgelenks

3.5.1.1 3650 (SLT)



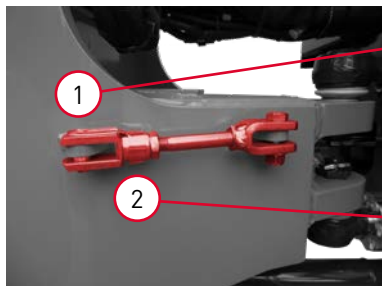
Stellen Sie den Lader so, dass er gerade steht.

1. Entfernen Sie die hintere Mutter.
2. Lösen Sie die vordere Mutter soweit, dass Sie die Knickgelenksperre anheben können.
3. Heben Sie die Knickgelenksperre soweit an, dass sie nicht mehr in der hinteren Bohrung sitzt und klappen Sie diese nach vorne.
4. Stecken Sie die Knickgelenksicherung in die Bohrung des Vorderwagens und sichern diese wieder mit der Mutter.
5. Ziehen Sie die Mutter am Hinterwagen ebenfalls wieder fest.
6. Zum Lösen gehen Sie in umgekehrter Reihenfolge vor.



WARNUNG!

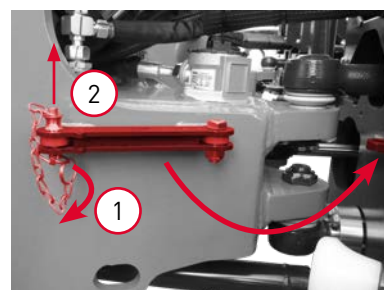
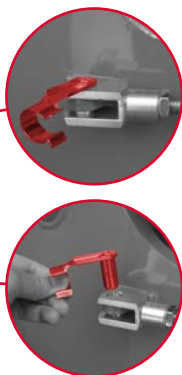
Die Knickgelenksicherung immer mit den dazugehörigen Mutttern sichern!

3.5.1.2 2445 S

Variante 1

Stellen Sie den Lader so, dass er gerade steht.

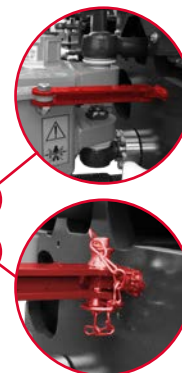
1. Klappen Sie den vorderen ES-Bolzen auf.
2. Entnehmen Sie den ES-Bolzen.
3. Klappen Sie die Knickgelenksicherung um 180 ° nach hinten, bis die Bohrungen bündig mit der Knickgelenksicherungslasche am Hinterwagen sind.
4. Setzen Sie den ES-Bolzen wieder ein.
5. Zum Lösen gehen Sie in umgekehrter Reihenfolge vor.



Variante 2

Stellen Sie den Lader so, dass er gerade steht.

1. Entfernen Sie den Klappsplint.
2. Entnehmen Sie den Bolzen.
3. Klappen Sie die Knickgelenksicherung nach hinten um, bis diese bündig mit der hinteren Lasche ist.
4. Setzen Sie den Bolzen wieder ein und sichern diesen mit dem Klappsplint.
5. Zum Lösen gehen Sie in umgekehrter Reihenfolge vor.

**WARNUNG!**

Die Knickgelenksicherung immer mit den dazugehörigen Federsteckern sichern!

3.5.2 Abschleppen

Der Lader sollte nach Möglichkeit nicht abgeschleppt werden. Schleppen Sie den Lader nur aus der Gefahrenzone und verladen Sie ihn dann für einen weiteren Transport auf ein Transportfahrzeug wie im Kapitel 3.5.3 beschrieben.

Achten Sie darauf, dass die Zugmaschine eine ausreichende Zugkraft besitzt.

Im Notfall wird wie folgt vorgegangen:

1. Knickgelenk durch Knickgelenksicherung sichern.
2. Gelenkwelle demontieren.
3. Hintere Achse anheben.
4. Abschleppen.



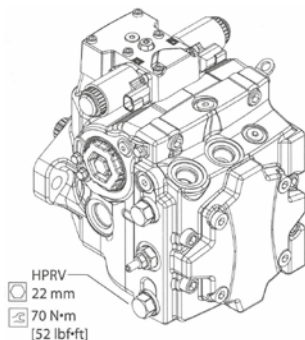
ACHTUNG!

- Die Schleppgeschwindigkeit von 4 km/h darf nicht überschritten werden!
- Ein längeres Abschleppen (über 1 km) ist zu unterlassen!
- Um Schäden an dem hydraulischen Fahrtrieb zu verhindern, muss die Gelenkwelle demontiert und die Hinterachse angehoben sein!

3.5.2.1 Bypass-Funktion

Für das Abschleppen des Fahrzeugs aus der unmittelbaren Gefahrenzone ist eine Bypass-Schaltung des Volumenstroms möglich. Drehen der entsprechenden Schraube bewirkt einen freien Umlauf der Druckflüssigkeit.

3.5.2.1.1 Bypass-Funktion aktivieren



Um die Bypass-Funktion zu aktivieren:

1. Stellen Sie den Verbrennungsmotor ab.
2. Um die Hochdruckentlastungsventile zu öffnen, machen Sie mit einem Sechskantschlüssel (22 mm) drei Umdrehungen entgegen dem Uhrzeigersinn. Es dürfen nicht mehr als 3 Umdrehungen sein, andernfalls entsteht ein Leck.

Die Bypass-Funktion ist jetzt aktiv.

Die Bypass-Funktion arbeitet wunschgemäß, wenn die Maschine sich bei drei Umdrehungen weit geöffnetem Hochdruckentlastungsventilen schleppen lässt, wohingegen die Räder bei geschlossenem Hochdruckentlastungsventilen blockiert sind (nicht schleppfähig).



ACHTUNG!

- Die Schleppgeschwindigkeit von 4 km/h darf nicht überschritten werden!
- Ein längeres Abschleppen (über 1 km) ist zu unterlassen!
- Höhere Schleppgeschwindigkeit und längere Schleppdistanz führen zu unzulässiger Wärmeentwicklung und Mangelschmierung. Die Axialkolbenmaschine wird dadurch beschädigt.



WARNUNG!

- Während und nach dem Abschleppvorgang sind die Axialkolbenmaschinen heiß.
- Tragen Sie Schutzkleidung.

3.5.2.1.2 Bypass-Funktion deaktivieren

Um die Bypass-Funktion zu deaktivieren:

1. Schalten Sie unmittelbar nach Beendigung des Abschleppvorgangs die Bypass-Funktion aus.
2. Zum Schließen der Hochdruckentlastungsventile müssen Sie sie im Uhrzeigersinn drehen, bis sie dicht sitzen. Ziehen Sie sie mit einem Anziehdrehmoment von 70 Nm an.

Die Bypass-Funktion ist nicht mehr aktiv.



ACHTUNG!

Beschädigungsgefahr!

- Beim Abschleppvorgang mit aktiviertem Bypass entleert sich der geschlossene Hydraulikkreislauf. Dies kann beim erneuten Starten des Fahrantriebs zu nicht beabsichtigten Funktionen führen.
- Starten Sie den Fahrantrieb erst nach vollständiger Befüllung und Entlüftung des Hydraulikkreislaufs.

3.5.3 Transport

Vor dem Transport sind das Fahrwerk und alle Aufstiege gründlich zu reinigen. Für eine ausreichende Standsicherheit beim Verladen und beim Transport ist zu sorgen.



WARNUNG!

- Der Lader ist auf der Ladefläche gründlich festzuzurren und mit Vorlegekeilen zu sichern!
- Das Arbeitswerkzeug ist ebenfalls gegen Verrutschen zu verankern!

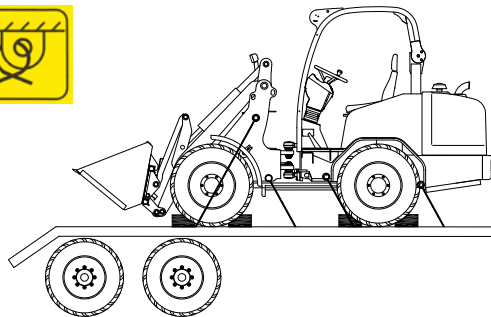
Die im Bild gezeigten Zurrpunkte sind unbedingt einzuhalten. Außerdem können die Achsrohre zum Befestigen von Transportgurten verwendet werden. Knickgelenk durch Knickgelenksicherung sichern (siehe Kap. 3.5.1).

Die Zurrpunkte sind durch Aufkleber gekennzeichnet.



ACHTUNG!

- Der Transporteur ist immer für die ordnungsgemäße Ladungssicherung zuständig!
- Beachten Sie die Tragfähigkeit des Transportfahrzeuges!



3.6 Heben der Maschine

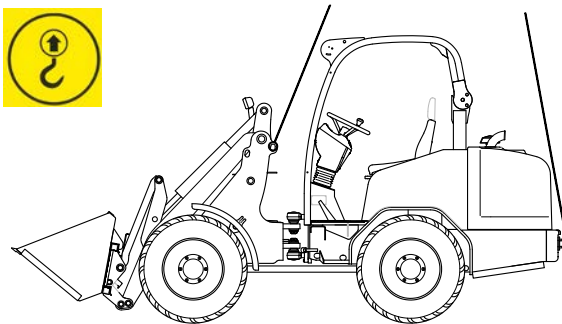
Vor dem Anbringen der Hebezeuge unbedingt Knickgelenk durch Knickgelenksicherung sichern (siehe Kap. 3.5.1).

Der Lader besitzt 3 Hebepunkte: zwei am Vorderwagen und am Heck die Abschleppkupplung. Jeder Hebepunkt darf mit 1,5 t belastet werden. Die Hebepunkte sind durch Aufkleber gekennzeichnet.



WARNUNG!

- Knickgelenk durch Knickgelenksicherung sichern!
- Verwenden Sie nur unbeschädigtes Hebezeug mit ausreichender Tragfähigkeit!
- Benutzen Sie nur die gekennzeichneten Hebepunkte!



3.7 Umkippen der Maschine



WARNUNG!

Gefahr von Motorschäden!

- Sollte der Lader umgekippt oder in eine extreme Schräglage gekommen sein, schalten Sie den Motor schnellstmöglich aus!
- Nachdem der Lader wieder aufgerichtet ist, darf der Motor nicht gestartet werden bevor er von einer Fachwerkstatt oder unserem Kundendienst überprüft und für den Betrieb freigegeben wurde!



WARNUNG!

- Richten Sie die Maschine schnellstmöglich wieder auf, damit keine Betriebsstoffe auslaufen können!
- Bereits ausgelaufenes Öl oder Kraftstoff sofort mit Bindemittel abstreuen und umweltgerecht entsorgen!

3.8 Energieausfall/ Motorstopp



WARNUNG!

- Gefahr durch angehobene Schwinge!
- Nie unter die angehobene Schwinge treten, wenn diese nicht durch eine mechanische Sicherung gesichert ist!
- Verlassen Sie die Maschine nie mit angehobener Schwinge!

Fällt während des Betriebes der Motor, die Fahr- oder Arbeitshydraulik aus, ist sofort die Schwinge abzusenken und die Hydraulik drucklos zu machen. Für die Zusatzhydraulik gehen Sie dabei vor wie in Kapitel „4.12.1“ beschrieben.

3.8.1 Abbauen des Restdrucks für Arbeits- und Fahrhydraulik

- Senken Sie zunächst die Schwinge ab indem Sie den Bedienhebel wie zum normalen Absenken nach vorn schieben.
- Stellen Sie den Motor ab.
- Bewegen Sie alle Hebel und Pedale mehrmals in alle Richtungen und betätigen Sie eventuell vorhandene Taster am Bedienhebel.
- Entlasten Sie die Fahrhydraulik durch das Öffnen des Einfüll-Belüftungsventilfilters.

4 Bedienung der Maschine

4.1 Einleitung

Vor Einsatzbeginn ist die tägliche Wartung laut Wartungsplan durchzuführen. Alle Sicherheitsvorschriften beim Umgang mit dem Lader sind zu beachten.



WARNUNG!

- Während des Betriebes ist stets der Sicherheitsgurt anzulegen!
- Keine Mitfahrt von Personen zulassen!
- Nur über die linke Fahrzeugseite auf- und absteigen!

Benutzen Sie zum Auf- und Absteigen die vorgesehenen Trittstufen und Haltegriffe. Steigen Sie stets so auf und ab, dass Ihr Gesicht dem Lader zugewandt ist.

Das Auf- und Absteigen sollte nur auf der linken Fahrzeugseite erfolgen, da sonst die Gefahr einer unbeabsichtigten Betätigung der Schwinge besteht. Die rechte Fahrzeugseite ist nur als Notausstieg vorgesehen.

Lose Teile, z.B. Werkzeuge oder andere Zubehöre sind zu fixieren. Türen, Fenster und Klappen müssen im geöffneten Zustand gegen ungewolltes Zuschlagen gesichert sein.

Der Lader darf nur im sauberen Zustand betrieben werden. Brennbare Güter (z.B. Heu- oder Strohhalme) sind regelmäßig zu entfernen. Die Trittstufen und Pedale sind wegen der Rutschgefahr von Schmutz zu reinigen.



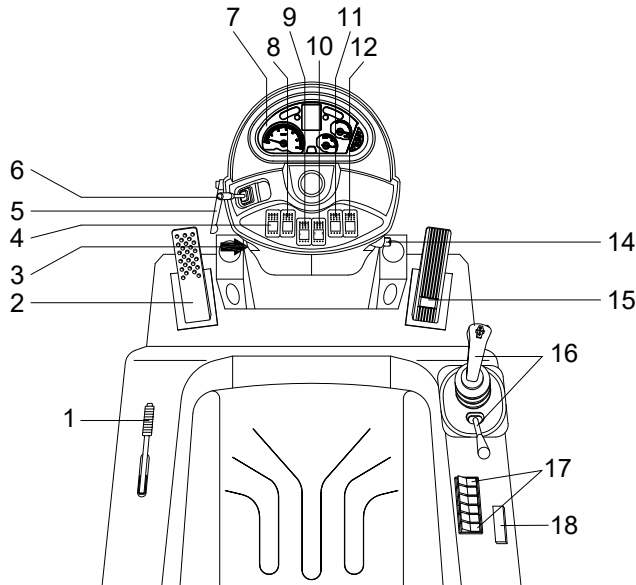
WARNUNG!

Heiße Teile des Laders können leichtbrennbare Güter (z.B. Stroh, Heu usw.) entzünden!

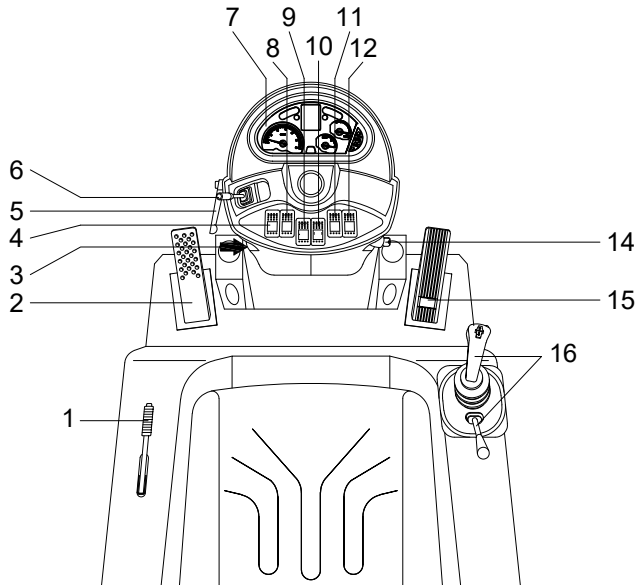
Der Fahrersitz sowie die Rückspiegel sind vor Beginn der Arbeit entsprechend Körpergröße und Einsatzbedingungen einzustellen.

4.2 Fahrerstand

4.2.1 Kabine



1. Handbremse
2. InChpedal/Bremspedal
3. Warnblinklicht
4. Schalter „Werkzeug entriegeln“
5. Neigungsverstellung – Lenksäule
6. Hupe/Blinkschalter/Fernlicht/Lichthupe
7. Kombi-Instrument
8. Stand- und Abblendlicht
Stufe 1: Standlicht/Stufe 2: Abblendlicht
9. Arbeitsscheinwerfer
Stufe 1: vorn/Stufe 2: vorn + hinten
10. Rundumkennleuchte (optional)
11. optionaler Schalter (siehe 4.2.3)
12. Taster „Regeneration starten“ (siehe 7.1)
13. -
14. Zündschloss
15. Gaspedal
16. Hebel Arbeitshydraulik/Fahrtrichtungsschalter/
Zusatzhydraulik
17. Schalterelemente in Kabine (siehe 4.2.4)
18. Sicherungskasten „B“ (siehe 4.26.2)

4.2.2 Fahrerschutzdach

1. Handbremse
2. Incpedal/Bremspedal
3. Warnblinklicht
4. Schalter „Werkzeug entriegeln“
5. Neigungsverstellung – Lenksäule
6. Hupe/Blinkschalter/Fernlicht/Lichthupe
7. Kombi-Instrument
8. Stand- und Abblendlicht
Stufe 1: Standlicht/Stufe 2: Abblendlicht
9. Arbeitsscheinwerfer
Stufe 1: vorn/Stufe 2: vorn + hinten
10. Rundumkennleuchte (optional)
11. optionaler Schalter (siehe 4.2.3)
12. Taster „Regeneration starten“ (siehe 7.1)
13. -
14. Zündschloss
15. Gaspedal
16. Hebel Arbeitshydraulik/Fahrtrichtungsschalter/
Zusatzhydraulik

4.2.3 Optionale Schalter



Selektionsventil



Sitzheizung



Steckdose an Schwinge



Fahrmodi-Schalter (siehe 4.9.1)



Elektrische Feststellraste



Diverses (z.B. Schwingungsdämpfer)



Handgas (siehe 4.9.2)

4.2.4 Schalterelemente in Kabine



1. Schalter Arbeitsscheinwerfer hinten
 2. Schalter Arbeitsscheinwerfer vorn
 3. Schalter für Scheibenwischer vorn (1. Stufe), sowie für Scheibenwaschanlage (Schalter weiterdrücken und festhalten)
 4. Schalter für Scheibenwischer hinten
- Achtung: Der Wechselschalter an der Heckscheibe (8) muss sich in Position „I“ befinden!**
5. optionaler Schalter (siehe 4.2.3)
 6. Schalter für Belüftungsventilator (2 Stufen)
 7. Sicherungskasten B (siehe 4.26.2)
 8. Schalter für Scheibenwischer hinten

4.2.5 Schalterelemente am Lenkturm



4. Schalter „Werkzeug entriegeln“
8. Stand- und Abblendlicht
Stufe 1: Standlicht/Stufe 2: Abblendlicht
9. Arbeitsscheinwerfer
Stufe 1: vorn/Stufe 2: vorn + hinten
10. Rundumkennleuchte (optional)
11. optionaler Schalter (siehe 4.2.3)
12. Taster „Regeneration starten“ (siehe 7.1)

4.2.6 Kombi-Instrument



1 = Fernlichtkontrolle

2 = Ablendlicht/Standlichtkontrolle

3 = Blinkkontrolle

4 = Display

5 = Warnleuchte

→ Beim Aufleuchten dieser Kontrollleuchte ist ein Fehler aufgetreten. Stellen Sie den durch die anderen Warnleuchten angegebenen Fehler ab.

6 = Kontrollleuchte für Feststellbremse

→ Die Feststellbremse ist angezogen.

7 = Öldruckkontrolle Dieselmotor

→ Wenn diese Leuchte bei laufendem Motor nicht sofort ausgeht, ist der Dieselmotor sofort abzustellen und das Motoröl zu kontrollieren.

8 = Ladekontrolle

→ Sollte diese Leuchte bei laufendem Motor nicht ausgehen, Batterie prüfen.

9 = Warnleuchte Wassertemperatur

→ Leuchtet, wenn das Kühlwasser überhitzt ist oder zu wenig Kühlwasser vorhanden ist.
Motor sofort abstellen und nach dem Abkühlen Kühlflüssigkeitsstand überprüfen!

10 = Wassertemperaturanzeige

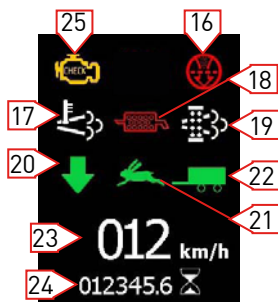
11 = Enter-Taste

12 = Tankkontrolle

13 = Tankuhr

14 = Drehzahlmesser Dieselmotor

15 = nicht belegt

**16 = Luftfilterdurchlass**

→ Der Luftfilter ist verschmutzt. Luftfilter reinigen oder Filterelemente wechseln.

17 = Kontrollleuchte Abgastemperatur

→ Erreicht die Abgastemperatur mindestens 450 °C leuchtet die nebenstehende Kontrollleuchte für die Abgastemperatur dauerhaft.

18 = Kontrollleuchte Filterwechsel

→ Die nebenstehende Kontrollleuchte zeigt an, dass der Dieselpartikelfilter sich dauerhaft zugesetzt hat und im Gerät nicht mehr regeneriert werden kann (siehe Kapitel 7.1).

19 = Kontrollleuchte Regeneration

→ Während der automatischen Regeneration leuchtet im Display nebenstehende Kontrollleuchte dauerhaft. Die Leuchte blinkt, wenn Stillstandsregeneration nötig ist (siehe Kapitel 7.1.1).

20 = Fahrtrichtungskontrolle

→ Diese Leuchte zeigt die vorgewählte Fahrtrichtung (Vorwärts/Rückwärts) an.

21 = Schnellgang**22 = Anhänger Blink-Kontrollleuchte (optional)****23 = Tachometer**

24 = Betriebsstunden/Uhrzeit

→ Beim Start werden für 15 Sekunden die Betriebsstunden angezeigt. Danach wechselt die Anzeige auf die Anzeige der Uhrzeit.



The image shows a digital display with the title "ENGINE ERR." at the top. Below the title is a table with two columns: "SPN" and "FMI". The table contains the following data:

SPN	FMI
68	0
85	0
102	0
119	0
136	0
153	0
17	17

At the bottom left of the display, there is a yellow icon of a check engine light with the text "CHECK" next to it. At the bottom right, it says "PAGE 2 OF 3".

25 = Motor signalisiert Fehler

(Fehler muss ausgelesen werden)
▶ Rücksprache Vertragshändler

→ Wenn ein Motorfehler vorhanden ist, erscheint der Motorfehler-Bildschirm im Display. Bei mehr als sieben Fehlern werden diese auf mehreren Seiten angezeigt, die automatisch nacheinander angezeigt werden.

Halten Sie die **ENTER-Taste** (11) für 2 Sekunden gedrückt um zwischen Motorfehler-Bildschirm und Hauptbildschirm zu wechseln.

4.2.7 Blinker-/ Beleuchtungsschalter (nur bei Beleuchtungsanlage)

Der Blinker-/ Beleuchtungsschalter dient zum Betätigen der Beleuchtungsanlage einschließlich der Lichthupe, des Signalhorns und der Blinker.

Das Standlicht (1. Stufe) und das Abblendlicht (2. Stufe) werden über den Schalter im Lenkturm geschaltet.



Fernlicht

Lichthupe



4.4 Steckdose an Schwinge (optional)

Die Steckdose an der Schwinge schalten Sie mit dem weißen Schalter im Bedienpanel ein.

Die Steckdose an der Schwinge benötigen Sie zum Anschließen von Anbaugeräten, an denen bestimmte Funktionen elektrisch betätigt werden.

4.3 Warnsummer



An der Rückseite des Lenkturms befindet sich ein Warnsummer. Dieser ertönt bei Überhitzung des Motors.

Der Motor ist dann sofort abzustellen!

Wird der Motor nicht sofort abgestellt, kann dies zu Schäden am Motor oder weiteren Teilen der Maschine führen!

4.5 Fahrersitz

4.5.1 Einstellung des Fahrersitzes

Der serienmäßig eingesetzte Fahrersitz lässt sich entsprechend Fahrergröße und -gewicht einstellen.

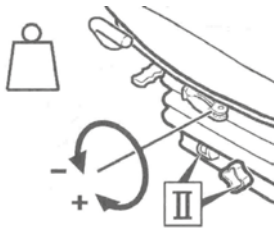


WARNUNG!

Verstellen Sie den Fahrersitz nur bei Stillstand des Laders. Der Motor sollte ausgeschaltet sein!

4.5.2 Standardsitz MSG 83

4.5.2.1 Gewichtseinstellung

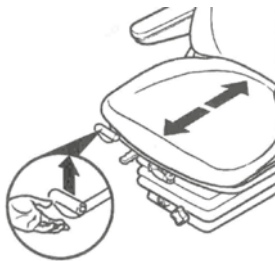


Das jeweilige Fahrergewicht muss bei belastetem Fahrersitz durch Drehen des Gewichtseinstellgriffes eingestellt werden.

Das richtige Fahrergewicht ist eingestellt, wenn im Sichtfenster die eingestellte Höhenposition des Höheneinstellgriffes (unten am Griff) sichtbar ist. Es wird die Federwegmittenlage der jeweiligen Höheneinstellung angezeigt.

Um Gesundheitsschäden zu vermeiden, sollte vor Inbetriebnahme des Fahrzeuges die individuelle Fahrergewichtseinstellung kontrolliert und eingestellt werden!

4.5.2.2 Längsverstellung



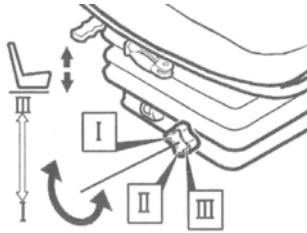
Durch Betätigen des Verriegelungshebels nach oben wird die Längseinstellung freigegeben.

Vorsicht Unfallgefahr!



- Verriegelungshebel nicht während der Fahrt betätigen!
- Nach der Einstellung muss der Verriegelungshebel in der gewünschten Position hörbar einrasten. Nach dem Verriegeln darf sich der Fahrersitz nicht mehr in eine andere Position verschieben lassen!
- Verriegelungshebel nicht mit Bein oder Wade anheben!

4.5.2.3 Höheneinstellung



Die Höheneinstellung kann in drei Stufen (I, II, III) angepasst werden.

Die jeweilige Höhe muss bei belastetem Fahrersitz eingestellt werden. Durch Drehen des Höheneinstellgriffes wird die Sitzhöhe nach oben oder unten verändert.

Eingestellt ist jeweils die am Griff für die Höheneinstellung unten angezeigte Position.

- I Unterste Höhenposition
- II Mittlere Höhenposition
- III Oberste Höhenposition

→ Nach jeder Höheneinstellung sollte die Gewichtseinstellung vorgenommen werden!

4.5.2.4 Rückenlehneneinstellung



Zum Entrasten der Rückenlehne den Verriegelungshebel nach oben ziehen. Die Rückenlehne beim Entrasten nicht durch dagegen Drücken belasten.

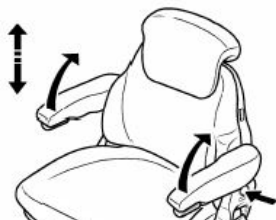
Durch gleichzeitiges Be- und Entlasten der Rückenlehne wird die gewünschte Position erreicht. Zum Verriegeln Hebel wieder loslassen.



Vorsicht Unfallgefahr!

Nach dem Verriegeln darf sich die Rückenlehne in keine andere Position bewegen lassen!

4.5.2.5 Armlehnen ***



Die Armlehnen können bei Bedarf nach hinten geklappt und in der Höhe individuell angepasst werden.

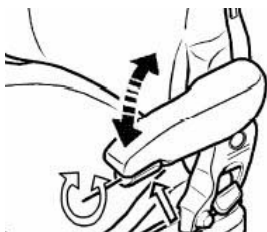
Zur Verstellung der Armlehnenhöhe wird die runde Kappe (Pfeil) aus der Abdeckung herausgehoben und die dahinterliegende Sechskantmutter (Schlüsselweite 13 mm) gelöst. Armlehnen in die gewünschte Stellung bringen (5-stufiges Raster) und Sechskantmutter festziehen (**25 Nm**). Die Abdeckkappe wieder auf die Mutter drücken.



WARNUNG!

Bei vorhandenem Gurtroller die Armlehne nicht in der untersten Position montieren, da sonst die Funktion des Gurtrollers nicht gewährleistet ist!
Funktionsprüfung des Gurtrollers durchführen!

4.5.2.5.1 Armlehnenneigung *



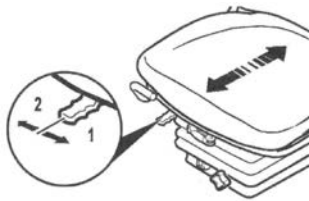
Die Längsneigung der Armlehne kann durch Drehen des Handrades verändert werden. Bei Drehung nach außen wird die Armlehne vorn angehoben, bei Drehung nach innen wird sie vorn abgesenkt.

4.5.2.6 Rückenverlängerung * **



Die Rückenverlängerung kann in der Höhe durch Herausziehen oder Hineinschieben über spürbare Rasterungen bis zu einem Endanschlag individuell angepasst werden.
Zum Entfernen der Rückenverlängerung wird der Endanschlag nach oben mit einem Ruck überwunden.

4.5.2.7 Längshorizontalfederung *



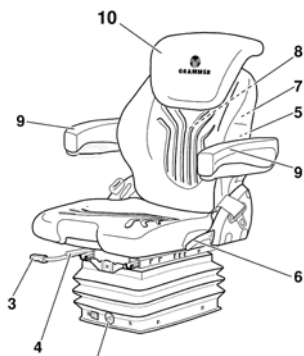
Unter bestimmten Betriebsbedingungen (z.B. Fahren mit Anhänger) ist es vorteilhaft, die Längshorizontalfederung einzuschalten. Dadurch können Stoßbelastungen in Fahrtrichtung durch den Fahrersitz besser abgefangen werden.

Der Federungskomfort wird über den Griff für die Arretierung ein- und ausgeschaltet.

Position 1 = Längshorizontalfederung EIN

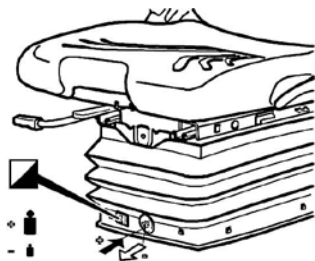
Position 2 = Längshorizontalfederung AUS

4.5.3 Fahrersitz, luftgefedert (optional)



1. Gewichtseinstellung
2. Höheneinstellung
3. Längsverstellung
4. Längshorizontalfederung *
5. Lendenwirbelstütze
6. Rückenlehneneinstellung
7. Sitzheizung * **
8. Ablagetasche * **
9. Armlehnen * **
10. Rückenverlängerung * **

4.5.3.1 Gewichtseinstellung

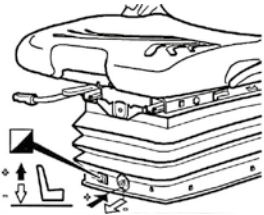


Das jeweilige Fahrergewicht muss bei belastetem Fahrersitz durch Ziehen oder Drücken des Gewichtseinstellknopfes eingestellt werden.

Das richtige Fahrergewicht ist eingestellt, wenn im Sichtfenster die grüne Markierung vollständig sichtbar ist. Der Übergang zur gelben Markierung zeigt den Grenzbereich für die noch zulässige Gewichtseinstellung an.

- ➔ **Um Gesundheits- und Materialschäden zu vermeiden, muss vor Inbetriebnahme des Fahrzeuges die individuelle Fahrergewichtseinstellung kontrolliert und eingestellt werden!**
- ➔ **Um Beschädigungen am Kompressor zu vermeiden, darf bei Einstellung des Gewichtes der Kompressor max. 1 Minute betätigt werden!**

4.5.3.2 Höheneinstellung



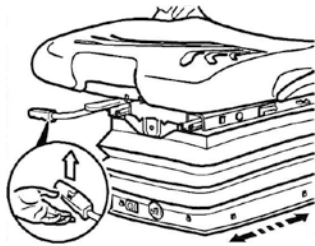
Die Höheneinstellung wird stufenlos angepasst.

Die jeweilige Höhe muss bei belastetem Fahrersitz eingestellt werden. Durch Ziehen oder Drücken des Gewichtseinstellknopfes wird die Sitzhöhe nach oben oder unten verändert.

Damit bei Änderung der Höheneinstellung die richtige Einstellung des Fahrgewichtes gewährleistet ist, muss die grüne Markierung im Sichtfenster sichtbar sein.

- **Um Beschädigungen am Kompressor zu vermeiden, darf bei Einstellung der Höhe und bis zum Erreichen des oberen Endanschlags der Kompressor max. 1 Minute betätigt werden!**

4.5.3.3 Längsverstellung



Durch Betätigen des Verriegelungshebels nach oben wird die Längseinstellung freigegeben.

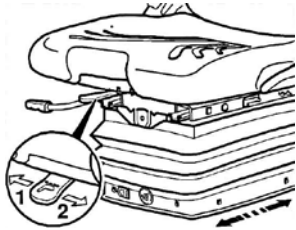
- **Nach der Einstellung muss der Verriegelungshebel in der gewünschten Position hörbar einrasten. Nach dem Verriegeln darf sich der Fahrersitz nicht mehr in eine andere Position verschieben lassen!**
- **Verriegelungshebel nicht mit Bein oder Wade anheben!**



WARNUNG!

Vorsicht Unfallgefahr!

Verriegelungshebel nicht während der Fahrt betätigen!

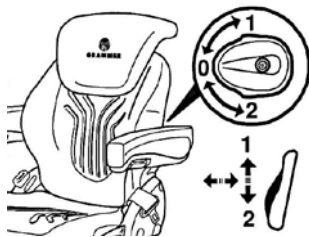
4.5.3.4 Längshorizontalfederung * **

Durch die Längshorizontalfederung können Stoßbelastungen in Fahrtrichtung (z.B. bei höheren Geschwindigkeiten oder in schwierigem Gelände) durch den Fahrersitz besser abgefangen werden.

Der Federungskomfort wird über den Griff für die Arretierung ein- und ausgeschaltet.

Position 1 = Längshorizontalfederung EIN

Position 2 = Längshorizontalfederung AUS

4.5.3.5 Lendenwirbelstütze

Mit der Lendenwirbelstütze kann sowohl der Sitzkomfort erhöht als auch die Leistungsfähigkeit des Fahrers erhalten werden.

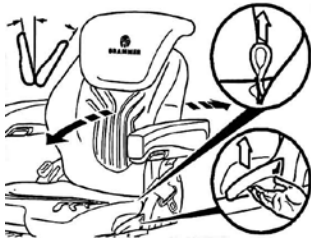
Durch Drehen des Handrades nach oben wird die Stärke der Vorwölbung im oberen Bereich des Rückenpolsters und durch Drehen nach unten im unteren Bereich des Rückenpolsters individuell angepasst.

0 = Keine Vorwölbung

1 = Max. Vorwölbung oben

2 = Max. Vorwölbung unten

4.5.3.6 Rückenlehneneinstellung



Zum Entrasten der Rückenlehne den Verriegelungshebel nach oben ziehen.

Bei Sitzen mit schmalem Sitzpolster wird die Rückenlehne mit Hilfe einer Schlaufe, die nach oben gezogen wird, entriegelt.

Die Rückenlehne beim Entrasten nicht durch dagegen Drücken belasten.

Durch gleichzeitiges Be- und Entlasten der Rückenlehne wird die gewünschte Position erreicht. Zum Verriegeln Hebel wieder loslassen.

→ **Nach der Einstellung muss der Verriegelungshebel in der gewünschten Position hörbar einrasten. Nach dem Verriegeln darf sich die Rückenlehne in keine andere Position bewegen lassen!**

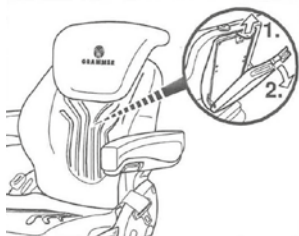
4.5.3.7 Sitzheizung * **



Die Sitzheizung wird durch Betätigung des Schalters ein- bzw. ausgeschaltet.

0 = Sitzheizung AUS

1 = Sitzheizung EIN

4.5.3.8 Ablagetasche * **

Die Ablagetasche ist oben an der Rückseite der Rückenlehne angebracht.
Zum Öffnen der Ablagetasche die Lasche zuerst nach oben ziehen (1.) und dann den Deckel der Ablagetasche nach hinten aufklappen (2.).

4.5.3.9 Armlehnen * **

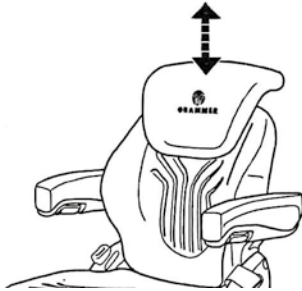
Die Armlehnen können bei Bedarf nach hinten geklappt und in der Höhe individuell angepasst werden.

Zur Verstellung der Armlehnenhöhe wird die runde Kappe (Pfeil) aus der Abdeckung herausgehoben und die dahinterliegende Sechskantmutter (Schlüsselweite 13 mm) gelöst. Armlehnen in die gewünschte Stellung bringen (5-stufiges Raster) und Sechskantmutter festziehen (**25 Nm**). Die Abdeckkappe wieder auf die Mutter drücken.

**WARNUNG!**

Bei vorhandenem Gurtroller die Armlehne nicht in der untersten Position montieren, da sonst die Funktion des Gurtrollers nicht gewährleistet ist!
Funktionsprüfung des Gurtrollers durchführen!

4.5.3.10 Rückenverlängerung * **



Die Rückenverlängerung kann in der Höhe durch Herausziehen über spürbare Rasterungen bis zu einem Endanschlag individuell angepasst werden.

Zum Entfernen der Rückenverlängerung wird der Endanschlag mit einem Ruck überwunden.

4.6 Sicherheitsgurt



Der Fahrersitz ist mit einem Sicherheitsgurt (Beckengurt) ausgerüstet.



WARNUNG!

- Während des Betriebes ist stets der Sicherheitsgurt anzulegen!
- Keine Mitfahrt von Personen zulassen!

4.7 Notausstieg



Das Auf- und Absteigen sollte nur auf der linken Fahrzeugseite erfolgen, da sonst die Gefahr einer unbeabsichtigten Betätigung der Schwinge besteht. Die rechte Fahrzeugseite ist nur als Notausstieg vorgesehen.

Um die Tür zu öffnen ziehen sie den kleinen Hebel an der Unterkante des Schlosses zu sich hin. Dadurch wird das Schloss entriegelt.

4.8 Verstellung der Lenksäule



Die Lenksäule kann in Längsrichtung verstellt werden.

Dazu die Klemmung mittels des Hebels an der linken Seite lösen. Die Lenksäule lässt sich jetzt in Längsrichtung kippen. In der richtigen Position die Lenksäule mit Hilfe des Hebels wieder arretieren.



WARNUNG!

Lenksäule nur bei Stillstand des Laders verstellen!

4.9 Pedale

Zur Fortbewegung des Laders dient das Gaspedal. Entsprechend der Dieselmotordrehzahl wird die Axialkolbenpumpe ausgeschwenkt und so die Fahrgeschwindigkeit automatisch an die Belastung des Laders angepasst (automotives Fahren). Je mehr Gas gegeben wird umso schneller wird der Lader.

Beim Betätigen des Brems-/Inchpedals wird diese Automatik außer Kraft gesetzt. Je weiter das Pedal getreten wird, desto weiter wird die Axialkolbenpumpe zurückgeschwenkt. Dadurch kann bei hoher Dieselmotordrehzahl die Kraft vom Fahntrieb zur Arbeitshydraulik umgeleitet und die Fahrgeschwindigkeit verringert werden. Bei durchgetretenem Pedal wird die Axialkolbenpumpe auf 0 zurückgeschwenkt und die Lamellenbremse betätigt. Der Lader wird abgebremst und bleibt stehen.



WARNUNG!

Niemals mit angehobener Last oder bei Kurvenfahrt scharf bremsen!
Der Lader könnte umkippen!

4.9.1 Geschwindigkeitsregler (optional)



Mit dem Geschwindigkeitsregler kann die Fahrgeschwindigkeit unabhängig vom Gaspedal eingestellt werden. Die gewünschte Fahrgeschwindigkeit wird über die Verdrehung des Potis eingestellt.

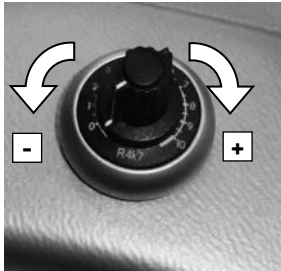
Der gelbe Schalter (Fahrmodischalter „1FP2“) in der Armaturentafel muss eingeschaltet sein, damit der Geschwindigkeitsregler funktioniert.

Geschwindigkeitsregler



Fahrmodischalter

4.9.2 Handgaspoti (optional)



Handgaspoti

Mit dem Handgaspoti (Abbildung links) kann die Motordrehzahl unabhängig von der Fahrgeschwindigkeit verändert werden. Die gewünschte Motordrehzahl wird über die Verdrehung des Potis eingestellt.

Mit dem nebenstehenden Taster wird das Handgas ein- bzw. ausgeschaltet.

Wichtig!

Bei gelöster Handbremse:

- Handgas nur bei Fahrtrichtungsschalter in „V“ oder „R“ möglich.
- bei Fahrtrichtungsschalter in „N“ schaltet sich Handgas nach 0,75 Sekunden aus.

Bei angezogener Handbremse:

- Handgas in jeder Stellung des Fahrtrichtungsschalters möglich.
- Steht der Fahrtrichtungsschalter beim Lösen der Handbremse in „V“ oder „R“, bleibt das Handgas erhalten. Der Lader fährt aber erst wieder, wenn der Fahrtrichtungsschalter zunächst in Stellung „N“ geschoben wurde.



Taster für Handgas



Fahrtrichtungsschalter

V= Vorwärts

N= Neutral

R= Rückwärts

4.10 Fahrtrichtungsschalter/Fahrstufenschalter

Der Fahrtrichtungsschalter ist in den Bediengriff für die Arbeitshydraulik integriert. Er dient zur Vorwahl der Fahrtrichtung.

Der Lader ist serienmäßig mit einem 2-Stufen-Getriebe ausgerüstet. Diese 2 Stufen sind ohne Kraftunterbrechung schaltbar.



WARNUNG!

Das Wechseln der Fahrtrichtung oder das Schalten von der schnellen Fahrstufe in die Langsame niemals bei hoher Fahrgeschwindigkeit durchführen!

Kippgefahr!

Das Schaltschema für den Fahrtrichtungsschalter ist im Bild dargestellt.

a = Vorwärts

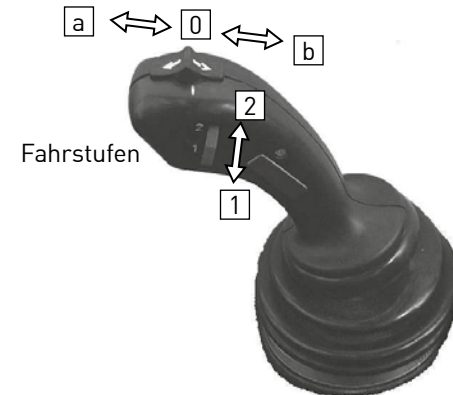
b = Rückwärts

0 = Neutral

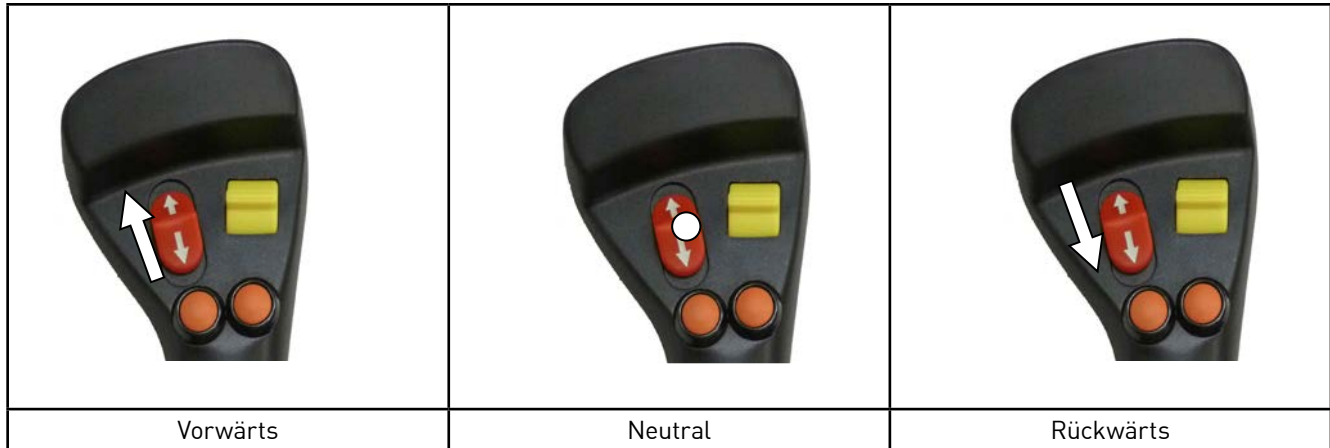
Fahrstufen:

1 für Ladearbeiten (0–12 km/h)

2 für Transport (0–20 bzw. 28 km/h)



bei optionalem Bediengriff:

**WICHTIG!**

- Bei angezogener Feststellbremse ist die Fahrpumpe außer Betrieb gesetzt!
 - Beim Starten der Maschine muss sich der Fahrtrichtungsschalter in Neutralstellung befinden!
- **Der Lader fährt nicht!**

**ACHTUNG!**

Bei Straßenfahrt muss der Bediengriff durch Drücken nach unten verriegelt werden (Straßensperre gegen unerwünschte Betätigung im Straßenverkehr)!

Fahrstufen:

Das Schalten der Fahrstufen (Gänge) erfolgt über den Gangschalter, der sich auf der Rückseite des Multifunktionshebels befindet. Die Gänge können unter Last geschaltet werden. Der Lader muss hierzu nicht abgebremst werden. Beim Herunterschalten vom 2. in den 1. Gang, sollte jedoch die Fahrgeschwindigkeit deutlich reduziert werden, um eine Motorbelastung zu vermeiden.

Fahrstufen:

- 1 für Ladearbeiten (0–12 km/h)
- 2 für Transport (0–20 bzw. 28 km/h)



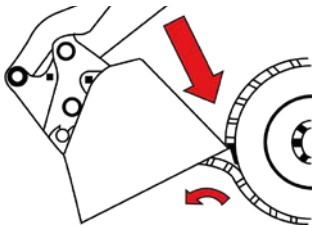
4.11 Betätigung der Schwinge

Rechts neben dem Fahrersitz befinden sich die Betätigungshebel für die Schwinge. Der vordere Hebel dient zum Heben und Senken der Schwinge bzw. zum Ein- oder Auskippen des Arbeitswerkzeuges. Außerdem kann die Schwimmstellung damit gerastet werden.

Der hintere Hebel bzw. die vorderen Taster sind für den Zusatzkreislauf bestimmt.

**Achtung:**

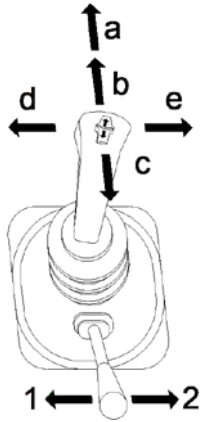
Wird der Betätigungshebel nach unten gedrückt, ist die Arbeitshydraulik verriegelt! Dies ist eine Sicherung für Straßenfahrten.

**ACHTUNG!**

Beim Absenken der Schwinge darauf achten, dass das Werkzeug nicht komplett ausgekippt ist!

Das Werkzeug kann den Reifen schwer beschädigen!

Die Funktionen des Betätigungshebels sind im folgenden Bild dargestellt:



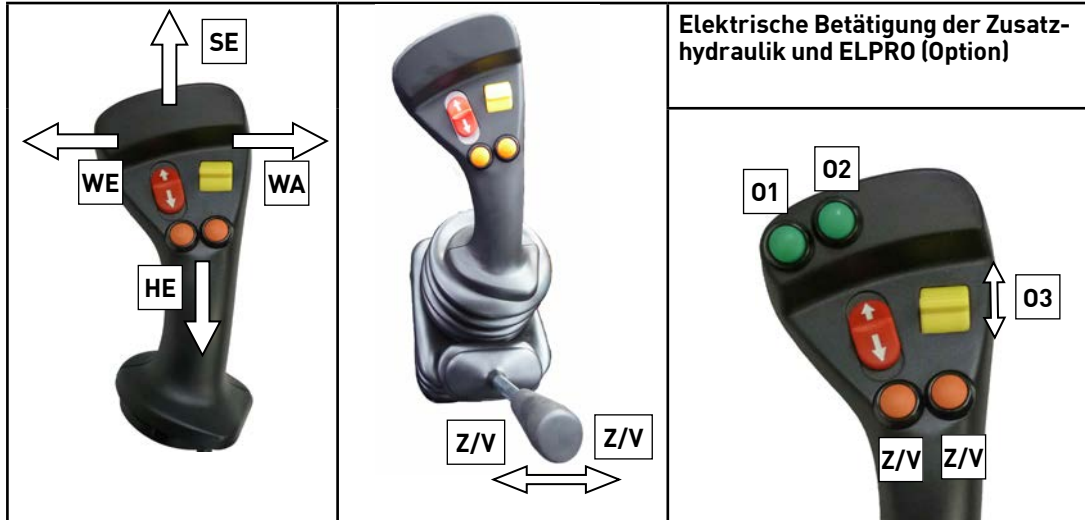
- a = Schwimmstellung
- b = Schwinge senken
- c = Schwinge heben
- d = Werkzeug einkippen
- e = Werkzeug auskippen

- 1 = Werkzeug entriegeln (+ Taster „Werkzeug entriegeln“)
- 2 = Werkzeug verriegeln
- 3/4 = Zusatzhydraulik (gelbe/grüne Anschlüsse)



4.11.1 Optionaler Bediengriff bei Handgas

Die Funktionen des Betätigungshebels sind im folgenden Bild dargestellt:

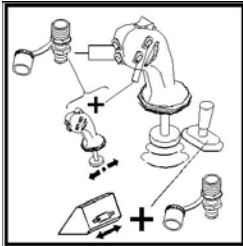


HE: Schwinde heben
SE: Schwinde senken
WA: Werkzeug auskippen
WE: Werkzeug einkippen

Z/V: rote hydraulische Zusatzanschlüsse/
 hydraulische Werkzeugverriegelung betätigen

01/2/3: Optionale Belegung oder
01: ELPRO

4.11.2 Optional: Elektrisch-proportionale Steuerung (ELPRO)



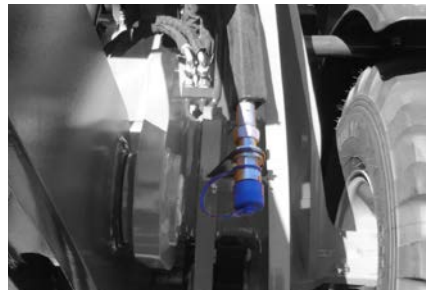
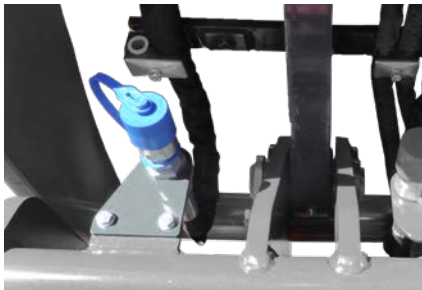
Bei der elektrisch-proportionalen-Steuerung gibt es 2 Möglichkeiten die Zusatzhydraulik zu betätigen:

1. Elektrisch: Durch Betätigen der beiden vorderen Taster am Bedienhebel, nur an/aus.
2. Proportional: Durch Festhalten eines der beiden inneren Taster und gleichzeitiges Bewegen des Bedienhebels nach vorn oder hinten. Hier kann der Ölstrom der Zusatzhydraulik individuell dosiert werden.

4.12 Druckfreier Rücklauf (optional)

Manche Anbaugeräte benötigen einen druckfreien Rücklauf. Dieser befindet sich in der Regel vorn an der Schwinge/Umlenkung.

Um eine Verwechslung mit den normalen Anschlüssen der Zusatzhydraulik zu vermeiden ist er durch eine **blaue Verschlusskappe** gekennzeichnet.



4.13 Druckentlastung

4.13.1 bei mechanischer Betätigung der Zusatzhydraulik



Um den hydraulischen Zusatzkreislauf drucklos zu machen, ist wie folgt zu verfahren:

1. Motor ausschalten.
2. Kleinen Hebel 1+2 abwechselnd betätigen.
3. Schläuche der Zusatzhydraulik vom Werkzeug abnehmen oder verbinden.

4.13.2 Druckentlastung optionaler Bediengriff

4.13.2.1 bei mechanischer Betätigung der Zusatzhydraulik



Um den hydraulischen Zusatzkreislauf drucklos zu machen, ist wie folgt zu verfahren:

1. Motor ausschalten.
2. Kleinen Hebel in Richtung 1 und 2 abwechselnd betätigen.
3. Schläuche der Zusatzhydraulik vom Werkzeug abnehmen oder verbinden.

4.14 Hydraulischer Schnellwechselrahmen

Der Lader ist serienmäßig mit einem hydraulischen Schnellwechselrahmen ausgerüstet. Der hydraulische Schnellwechselrahmen dient zum einfachen Wechsel der Arbeitsgeräte. Hierzu ist der Lader an das Arbeitswerkzeug heranzufahren und mit den beiden Fangbolzen aufzunehmen.

Danach den Werkzeugzylinder einziehen und das Werkzeug verriegeln.

Beim Abkuppeln wird in umgekehrter Reihenfolge vorgegangen. Als Schutz, gegen unbeabsichtigtes Entriegeln des Werkzeuges, ist der Lader mit einer Sperre ausgerüstet.

Das Werkzeug lässt sich nur entriegeln, wenn gleichzeitig der Schalter an der Armaturentafel gedrückt wird.



WARNUNG!

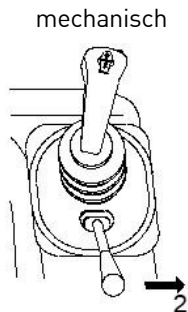
Nach jedem Kupplungsvorgang muss kontrolliert werden, ob die Verriegelungsbolzen ordnungsgemäß im Arbeitswerkzeug sitzen!



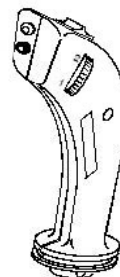
ACHTUNG!

Beim Anschließen von Werkzeugen bzw. Anhängern mit Hydraulikanschluss ist darauf zu achten, dass das Hydrauliköl im Werkzeug und Lader gleich sein muss. Eine Vermischung von Fremdöl mit dem Hydrauliköl des Laders kann zum Ausfall der Hydraulik führen. Außerdem erlischt dadurch der Garantieanspruch!

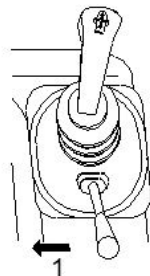
Werkzeug verriegeln



elektrisch



Werkzeug entriegeln

**WARNUNG!**

Nach jedem Kupplungsvorgang muss kontrolliert werden, ob die Verriegelungsbolzen ordnungsgemäß im Arbeitswerkzeug sitzen!

mechanisch

elektrisch

Werkzeug verriegeln



Werkzeug entriegeln



+



WARNUNG!

Nach jedem Kupplungsvorgang muss kontrolliert werden, ob die Verriegelungsbolzen ordnungsgemäß im Arbeitswerkzeug sitzen!

4.15 Rückfahrtsignal (optional)

Wenn der Lader mit dem optionalen Rückfahrtsignal ausgestattet ist, ertönt dieses beim Schalten in den Rückwärtsgang. Es soll Personen hinter dem Lader warnen.



ACHTUNG!

Trotz Rückfahrtsignals müssen sie ihren Fahrweg beobachten!

4.16 Schwingungsdämpfer für Schwinge (optional)



ACHTUNG!

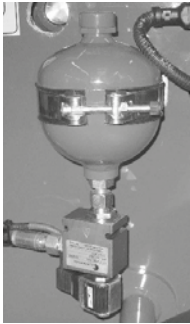
Der Schwingungsdämpfer darf nur während Transportfahrten eingeschaltet werden!

Durch den Schwingungsdämpfer werden Schwingungen und Stöße gedämpft, welche durch Unebenheiten des Fahrweges bei höheren Geschwindigkeiten von der Schwinge auf das Fahrwerk übertragen werden. Dadurch kann das Aufschaukeln des Laders bei Fahrbetrieb verhindert werden.



WARNUNG!

- Bei Arbeiten an der Schwinge, diese durch geeignete Stützen sichern, niemals unter die ungesicherte Schwinge treten!
- Der Behälter der Schwingungsdämpfung steht unter Druck. Arbeiten an dem Behälter nur in einer Fachwerkstatt!



elektrisch schaltbar

Die Schwingungsdämpfung wird durch den **orangenen Schalter** im Bedienpanel eingeschaltet.

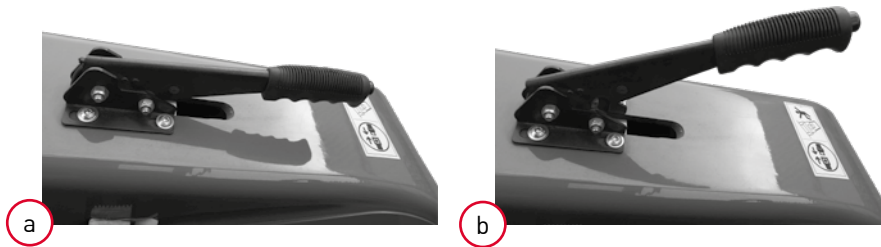


ACHTUNG!

Vor dem Einschalten des Schwingungsdämpfers heben Sie die Schwinge ca. 20–30 cm an. So hat das Anbaugerät einen ausreichenden Federungsweg!

4.17 Hilfs- und Feststellbremse

Vor dem Verteilergetriebe der Hinterachse befindet sich die mechanische Hilfs- und Feststellbremse. Diese Bremse ist als Lamellenbremse ausgeführt. Als Feststellbremse (Handbremse) wird die Bremse mechanisch über einen Seilzug betätigt.



In Position „a“ ist die Feststellbremse gelöst. Zum Festziehen ist die Bremse in Position „b“ zu bringen. Die Feststellbremse kann am Seilzug eingestellt werden.

- Bei angezogener Feststellbremse ist die Fahrpumpe außer Betrieb gesetzt!
- Beim Starten der Maschine muss sich der Fahrtrichtungsschalter in Neutralstellung befinden!

4.18 Abstellen des Laders

Vor dem Abstellen der Maschine ist die Schwinge in die unterste Stellung abzusenken und das Arbeitswerkzeug auf dem Boden abzustellen. Danach ist die Feststellbremse anzuziehen und der Fahrrichtungsschalter in die Neutralstellung zu bringen.

Brennbare Güter (z.B. Heu- oder Strohhalme) sind von der Maschine und aus ihrer unmittelbaren Umgebung zu entfernen.



WARNUNG!

Heiße Teile des Laders können leichtbrennbare Güter (z.B. Stroh, Heu usw.) entzünden!



ACHTUNG!

- Beim Verlassen des Laders muss sich der Fahrrichtungsschalter in Neutralstellung befinden! Zum Abstellen ist der Zündschlüssel in Neutralstellung zu bringen!
- Bei angezogener Feststellbremse ist die Fahrpumpe außer Betrieb gesetzt!
- Beim Starten der Maschine muss sich der Fahrrichtungsschalter in Neutralstellung befinden!
→ **Der Lader fährt nicht!**

4.19 Batterie-Hauptschalter (optional)

Mit diesem Schalter wird die gesamte elektrische Anlage, mit Ausnahme des Motorsteuergeräts, von der Batterie getrennt. Bleibt die Maschine über längere Zeit abgestellt, z.B. über Nacht, sollte die Verbindung zur Batterie durch den Batterie-Hauptschalter unterbrochen werden. Dies kann ein unbeabsichtigtes Entladen der Batterie verhindern.

Der Schalter befindet sich rechts hinter dem Fahrerstand unter der Motorhaube.



Eingeschaltet

Zum Einschalten den Hebel in die oben dargestellte Position bringen.



Ausgeschaltet

Im ausgeschalteten Zustand kann der Hebel abgezogen werden. Dadurch ist ein zusätzlicher Diebstahlschutz gegeben.



Hebel abgezogen

Bei abgezogenem Schalthebel unbedingt den Schalter mittels der Schutzkappe abdecken. Somit wird verhindert, dass Feuchtigkeit in den Schalter eindringt.



ACHTUNG!

Der Batterie-Hauptschalter darf nicht bei laufendem Motor betätigt werden!

4.20 Zünd-Startschalter/ Anlassen des Laders



WARNUNG!

- Kontrollieren Sie vor dem Anlassen ob alle Schutzvorrichtungen und Abdeckungen am Lader ordnungsgemäß angebracht sind!
Die Motorhaube muss geschlossen sein!
- Alle losen Teile in der Kabine müssen vor dem Anlassen befestigt oder in den entsprechenden Ablagen verstaut werden!
- Beim Starten der Maschine darf sich keine Person an den Arbeitswerkzeugen, am Motorenraum bzw. unter dem Lader befinden!
- Der Sicherheitsgurt ist anzulegen!
- Der Start ist durch ein Betätigen des Signalhornes anzukündigen!
- Der Fahrtrichtungsschalter hat sich in Neutralstellung zu befinden!
- Sollten eine oder mehrere Warnleuchten nicht kurz nach dem Start verlöschen, stellen Sie den Motor wieder ab und suchen Sie die Ursache!



WICHTIG!

- Bei Ladern mit optionaler elektrischer Feststellraste für Zusatzhydraulik, muss der entsprechende Schalter im Lenkturm beim Startvorgang ausgeschaltet sein!
- Der Lader startet sonst nicht!

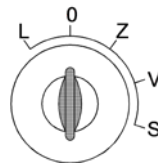
0 = Zündung/ Dieselmotor aus

Z = Zündung ein

V = Vorglühen

S = Lader starten

L = Standlicht ein



Zuerst den Zündschlüssel in Stellung „Z“ drehen. Es ist zu kontrollieren ob der Fahrtrichtungsschalter in Neutralstellung ist, die Feststellbremse muss angezogen sein. Danach den Schlüssel zum Vorglühen in Position „V“ drehen und so lange halten bis die Kontrolllampe „Vorglühen“ im Kombi-Instrument verloschen ist. Zum Starten des Dieselmotors wird der Schlüssel in Stellung „S“ weitergedreht.

Bei betriebswarmem Motor kann das Vorglühen entfallen.

Sollte nach ca. 30 Sekunden der Motor nicht laufen, ist der Startvorgang zu unterbrechen und nach 120 Sekunden zu wiederholen. Nach jedem Startversuch ist der Zündschlüssel in Neutralstellung zu drehen, da eine Startsperrung eingebaut ist.

**WICHTIG!**

- Zum Starten muss das Inpedal getreten werden, die Feststellbremse muss angezogen sein!
 - Bei angezogener Feststellbremse ist die Fahrpumpe außer Betrieb gesetzt!
 - Beim Starten der Maschine muss sich der Fahrtrichtungsschalter in Neutralstellung befinden!
- **Der Lader fährt nicht!**

**ACHTUNG!**

- Bei Temperaturen unter 0 °C lassen Sie den Motor zunächst eine Weile bei niedrigen Drehzahlen laufen bevor Sie die Drehzahl erhöhen. Kaltes Motor- bzw. Hydrauliköl hat eine hohe Viskosität und muss sich erst erwärmen!
- Diese Warmlaufphase ist umso länger je niedriger die Umgebungstemperaturen sind!
- Niemals versuchen den Motor durch Anschleppen zu starten! Dadurch kann die Hydraulikanlage beschädigt werden!
- Der Lader darf erst nach Behebung der Störungsursache wieder an Betrieb genommen werden!

4.20.1 Startvorgang in der kalten Jahreszeit

Hat die Umgebungstemperatur Werte von unter -5 °C und der Motor ist noch nicht gelaufen, so lassen Sie ihn wie folgt an:

1. Führen Sie den Schlüssel in das Zündschloss ein.
2. Den Anlassschalter in Stellung „Zündung ein (Z)“, schalten und so lange halten, bis die Vorglühkontrollleuchte erlischt.
→ **Die Vorglühkontrollleuchte leuchtet auf, wenn der Anlassschalter in Stellung „Zündung ein (Z)“, geschaltet wird und die Kühlflüssigkeitstemperatur unter 0 °C fällt, und erlischt automatisch nach dem Vorglühen.**
3. Drehen Sie den Schlüssel auf die S-Position; der Motor springt jetzt an.
→ **Sollte der Motor nach 30 Sekunden nicht angesprungen sein Startvorgang abbrechen und 120 Sekunden warten. Dann wiederholen Sie die Schritte des Startvorganges (3) und (4).**



WICHTIG!

- Der Anlasser sollte nicht mehr als 30 Sekunden laufen.
- Achten Sie darauf, den Motor nicht nur im Winter, sondern auch in wärmeren Jahreszeiten warmlaufen zu lassen. Die Nutzungsdauer eines Motors, der unzureichend warmgelaufen ist, kann sich unter Umständen verkürzen.
- In Regionen mit dauerhaften Kältephasen unter 0 °C wird der Einsatz einer Kühlwasservorwärmung (siehe Kap. 4.20) empfohlen.

**WICHTIG!**

Wenn erwartet wird, dass die Außentemperatur bis auf -15 °C abfallen könnte, wird empfohlen, die Batterie aus dem Gerät auszubauen und in einem warmen oder beheizten Innenraum aufzubewahren. Unmittelbar vor dem nächsten Arbeitseinsatz die Batterie dann wieder einbauen. Bewahren Sie die Batterie nicht in einem Wohnraum auf. Bei allen Arbeiten und bei der Handhabung der Batterie beachten Sie stets die Hinweise dieses Bedienungshandbuchs, da andernfalls Verletzungen oder Sachschäden die Folge sein könnten.

4.20.2 Außerbetriebsetzen des Motors

1. Lassen Sie den Motor im Leerlauf laufen.
2. Den Motor nach dem Vollgasbetrieb vor dem Abschalten etwa 5 Minuten im Leerlauf laufen lassen. Wenn der Motor bei hoher Belastung plötzlich abgestellt wird, kann dies zu Störungen im Turbolader führen.
3. Den Motor abstellen, Anlassschalter Stellung „0“.
4. Nachdem Sie den Motor zum Stillstand gebracht haben, entfernen Sie den Schlüssel.

4.20.3 Der Motor springt nicht an



ACHTUNG!

Niemals versuchen den Motor durch Anschleppen zu starten! Dadurch kann die Hydraulikanlage beschädigt werden!



WICHTIG!

Zum Starten muss das Inpedal getreten werden! Der Lader startet sonst nicht!



WICHTIG!

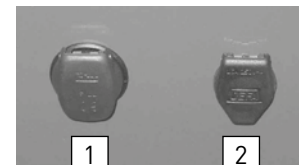
- Bei Ladern mit optionaler elektrischer Feststellraste für Zusatzhydraulik, muss der entsprechende Schalter im Lenkturm beim Startvorgang ausgeschaltet sein!
- Der Lader startet sonst nicht!

Sollte nach ca. 30 Sekunden der Motor nicht laufen, ist der Startvorgang zu unterbrechen und nach 120 Sekunden zu wiederholen. Nach jedem Startversuch ist der Zündschlüssel in Neutralstellung zu drehen, da eine Startsperrung eingebaut ist. Springt der Motor nach 2 Versuchen nicht an, suchen Sie die Ursache oder wenden Sie sich an eine Fachwerkstatt!

4.21 Vorwärmanlage (optional)

1. Vorwärmung Hydrauliköl
2. Vorwärmung Motor

Der Lader kann optional mit einer Vorwärmanlage für das Hydrauliköl und/ oder den Motor ausgerüstet werden. Die Anschlüsse hierfür befinden sich dann rechts am Hinterwagen. Die Vorwärmanlage sollte über eine Zeitschaltuhr an das Stromnetz angeschlossen werden.

**4.22 Anhängerkupplung (optional)**

Der Radlader ist optional mit einer Anhängerkupplung ausgerüstet. Die Kupplung kann mit dem Hebel „a“ geöffnet werden. Beim Einführen der Zugöse schließt die Kupplung automatisch.

**ACHTUNG!**

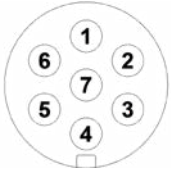
Zulässige Anhängerlast, ungebremst:	750 kg
Zulässige Anhängerlast, gebremst:	3500 kg
Zulässige Stützlast:	50 kg

**WARNUNG!**

Das Fahren mit Anhänger ist nur erlaubt, wenn der Lader als Zugmaschine zugelassen ist!
Die zulässigen Anhängelasten dürfen nicht überschritten werden!

4.23 Siebenpolige Anhängersteckdose

Die Steckdose dient zum Anschließen von Leuchten und Blinkern des Anhängers.



Anschluss	Funktion
1	Blinker links
2	-
3	Masse
4	Blinker rechts

Anschluss	Funktion
5	Rücklicht rechts
6	Bremsleuchten
7	Rücklicht links

4.24 Rundumkennleuchte (optional)

Eine Rundumkennleuchte kann an der Kabine oder dem Fahrerschutzdach angebracht werden.

Bei niedrigen Durchfahrten kann die Aufnahme der Rundumkennleuchte um 90 ° nach hinten gekippt werden.

Eine weitere Möglichkeit ist das Abmontieren der Leuchte:

Bis 2021:



Die Rundumkennleuchte ist abnehmbar. Dazu die Sechskantmutter lösen und Leuchte nach oben abziehen.



Aufnahmedorn mit Gummikappe gegen Regen schützen.



ACHTUNG!

Die Rundumkennleuchte ist gemäß der gesetzlichen Bestimmungen einzusetzen!

Ab Januar 2021:



Die Rundumkennleuchte ist abnehmbar. Dazu die Flügelschraube (a) lösen und Leuchte nach oben abziehen.



Die Rundumkennleuchte hat verschiedene Blitzmuster. Um diese umschalten zu können, muss die Abdeckung abgeschraubt und anschließend der rote Knopf (b) gedrückt werden. Folgende Stufen können eingestellt werden:

1. Rundumleuchte
2. Einzelblitz
3. Doppelblitz
4. Dreifachblitz



ACHTUNG!

Erkundigen Sie sich vor Fahrtantritt über die Vorschriften bezüglich Rundumkennleuchten in Ihrem Land.



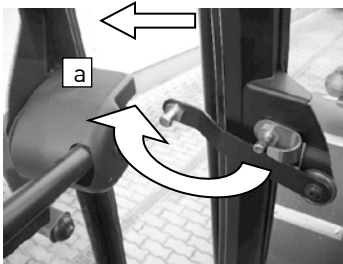
ACHTUNG!

In Deutschland gelten im öffentlichen Straßenverkehr folgende Regelungen:

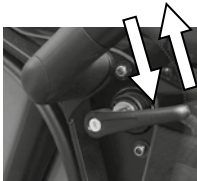
- Die Kennleuchte darf im öffentlichen Straßenverkehr nur mit rotierendem Blitzmuster (Stufe 1) verwendet werden!
- Bei Fahrzeugen mit einer Breite von mehr als 3 m, ist die Nutzung einer Rundumkennleuchte vorgeschrieben.
- Fahrzeuge für die Straßenreinigung müssen ebenfalls eine Rundumkennleuchte verwenden.

4.25 Kabine

4.25.1 Kabinentür



drücken oder ziehen



Während des Einsatzes sind die Kabinentüren ständig verriegelt zu halten. Die Tür kann bei Bedarf einen Spalt offen gehalten werden. Dazu ist der in der Abbildung gezeigte Hebel nach außen zu klappen und im Türschloss einzurasten (a).

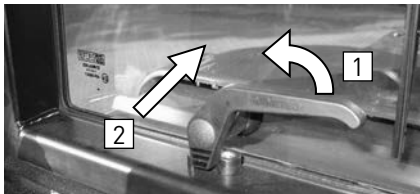
Beim kompletten Öffnen rasten die Kabinentüren selbsttätig in die Türverriegelung ein. Zum Schließen der Tür ist diese Verriegelung zu lösen.



ACHTUNG!

- Nach Arbeitsschluss sowie bei längerem Verlassen des Laders ist die Kabine zu verschließen, um eine unberechtigte Nutzung der Maschine zu verhindern!
- Verriegeln Sie stets die Türen in allen Positionen! Verletzungsgefahr durch zu fallende oder herumschwingende Türen!

4.25.2 Heckfenster



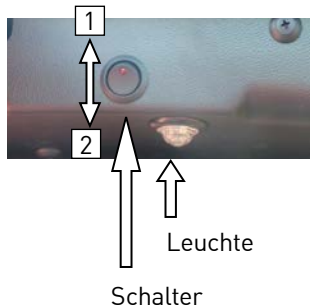
1. Zum Öffnen des Heckfensters sind die beiden Griffe rechts und links gleichzeitig zu schwenken.
2. Anschließend kann das Fenster nach außen geöffnet werden.

4.25.3 Heizung



Die Kabine ist mit einer stufenlos regulierbaren Heizung ausgerüstet. Der Einstellhebel befindet in Fahrtrichtung rechts hinter dem Fahrersitz. Der Schalter für den Belüftungsventilator (siehe 4.2.4 Pos.: 6) muss eingeschaltet sein.

4.25.4 Innenleuchte



Oberhalb der rechten Tür befindet sich die Innenleuchte.

Diese hat zwei Schaltstellungen:

1. Leuchte an
2. Leuchte wird durch Öffnen und Schließen der Tür an- bzw. ausgeschaltet

4.25.5 Ablagefächer

- Die Betriebsanleitung kann im Fahrerstand neben dem Sitz untergebracht werden.
- Rechts neben dem Fahrersitz befindet sich ein Getränkehalter



- Zum Aufklappen zunächst die Abstellfläche nach unten klappen.
- Dann die Halterung vorsichtig nach oben klappen.

Je nach Größe der Getränkeverpackung, kann die Halterung angepasst werden. Drücken Sie sie dazu im hinteren Bereich zusammen bzw. ziehen Sie sie vorsichtig auseinander.

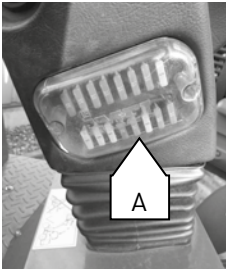


ACHTUNG!

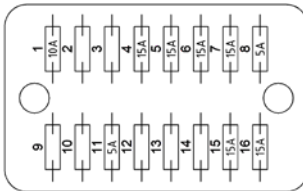
Verwahren sie diese Anleitung stets im Fahrerstand Ihres Laders, um sie bei Bedarf sofort zur Hand zu haben.

4.26 Sicherungskasten

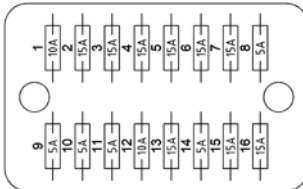
4.26.1 Sicherungskasten A (Lenkturm)



Ohne Beleuchtungsanlage



Mit Beleuchtungsanlage



Ohne Beleuchtungsanlage

1. Hupe/Lichthupe/Werkzeugverriegelung
2. Frei
3. Frei
4. Rundumkennleuchte
5. Arbeitsscheinwerfer
6. Klemme 15 Lichtmaschine, Klemme 15 Motorsteuergerät
7. Schalter Regeneration, optionaler Schalter
8. Kombi-Instrument Zuleitung
9. Frei
10. Frei
11. Instrumenten und Schalterbeleuchtung
12. Frei
13. Frei
14. Frei
15. Klemme 15 Fahrtrieb, Klemme 15 (optional)
16. Potential 30 Bremslicht, Potential 30 (optional)

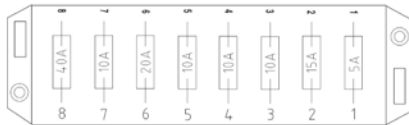
Mit Beleuchtungsanlage

1. Hupe/Lichthupe/Werkzeugverriegelung
2. Abblendlicht
3. Fernlicht
4. Rundumkennleuchte
5. Arbeitsscheinwerfer
6. Klemme 15 Lichtmaschine, Klemme 15 Motorsteuergerät
7. Schalter Regeneration, optionaler Schalter
8. Kombi-Instrument Zuleitung
9. Parklicht, links
10. Parklicht, rechts
11. Instrumenten und Schalterbeleuchtung
12. Klemme 15 Blinker
13. Klemme 30 Blinker
14. Relais Abblendlicht, Fernlicht
15. Klemme 15 Fahrtrieb, Klemme 15 (optional)
16. Potential 30 Bremslicht, Potential 30 (optional)

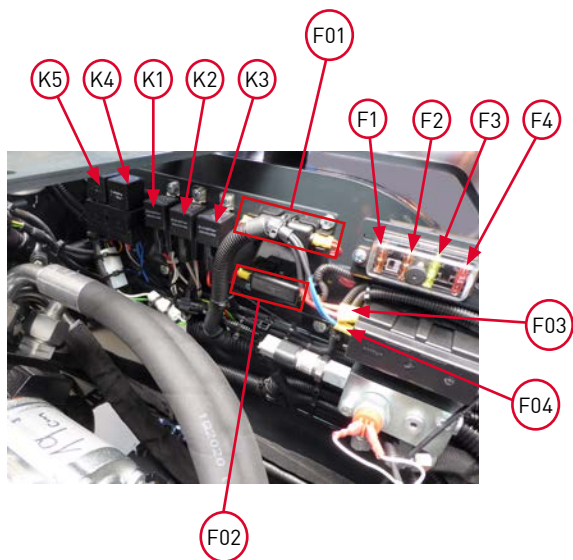
4.26.2 Sicherungskasten B (nur bei Kabine)



1. Relais Arbeitsscheinwerfer (5 A)
2. Gebläse/Heizung (15 A)
3. Wischermotor Heck (10 A)
4. Wischermotor Front (10 A)
5. Arbeitsscheinwerfer hinten (10 A)
6. Radio (Klemme 15), Arbeitsscheinwerfer vorn (20 A)
7. Radio (Klemme 30), Innenbeleuchtung (10 A)
8. Relais Schaltstrom Klemme 15 (Hauptsicherung) (40 A)



4.26.3 Weitere Sicherungen und Relais



- K1:** Startrelais 1
- K2:** Startrelais 2
- K3:** Hauptrelais, Ansteuerung Dieselpumpe
- K4:** Glührelais
- K5:** Joystick-Controller (Relais Box)

- F1:** Starten Potential 50a (5 A)
- F2:** Potential 15 Motorsteuergerät (5 A)
- F3:** Potential 30 Hauptrelais (20 A)
- F4:** Potential 15, Handbremsrelais, Regeneration, Luftfilterkontrollleuchte, Glühkontrollleuchte (7,5 A)

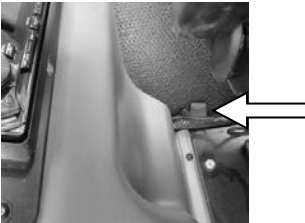
- F01:** Sicherung Joystick-Controller (30 A)
- F02:** Glührelais (50 A)
- F03:** Zuleitung Zündschloss, Klemme 30 Lenkturm (70 A)
- F04:** Zuleitung Startrelais (70 A)

4.26.5 Diagnosebuchse



Unter der Motorhaube, in Fahrtrichtung links, befindet sich die Diagnosebuchse. Diese ermöglicht das Auslesen der On-Board-Diagnose durch eine zuständige Fachwerkstatt.

4.26.4 Sicherung für Luftfedersitz



Die Sicherung für den Luftfedersitz (15 A) befindet sich rechts hinter dem Sitz.

5 Wartungsanleitung

5.1 Allgemeine Hinweise



WARNUNG!

- Die allgemeinen Sicherheitsregeln sind auch bei der Pflege und Wartung einzuhalten. Der Dieselmotor ist bei der Wartung abzustellen und die Schwinge ist in ihre unterste Stellung abzusenken. Alle erhitzten Baugruppen sind vor der Arbeit abkühlen zulassen!
- Die Wartungsmaßnahmen sind nach den vorgegebenen Intervallen vorzunehmen, um die Betriebssicherheit der Maschine zu erhalten!
- Umfangreiche Wartungsarbeiten oder Arbeiten an sensiblen Bauteilen (z.B. Bremsen, Lenkung, Fahrwerk, Hydraulik) sind nur in einer Fachwerkstatt auszuführen!

Alle Vorschriften im Abschnitt „Sicherheitshinweise für den Betrieb des Radladers“ sowie „Sicherheitshinweise für die Nutzung als Radlader“ sind unbedingt einzuhalten.

Beim Umgang und bei der Entsorgung von Kraft- und Schmierstoffen sind die gesetzlichen Bestimmungen einzuhalten. Bei nicht ordnungsgemäßer Entsorgung wird die Umwelt stark geschädigt.

Wartungsarbeiten dürfen nur auf einem ebenen und festen Untergrund erfolgen. Der Lader ist dabei gegen Wegrollen und Einknicken zu sichern.

Die Verwendungsdauer der Maschine ist nicht beschränkt, solange Wartung und Instandhaltung nach den Vorgaben unserer Wartungsanleitung erfolgt.

Es sind alle Arbeiten zu unterlassen, welche die Gesundheit schädigen. Folgende Punkte sind dabei besonders zu beachten:

- Bei Arbeiten an der Schwinge, diese durch geeignete Stützen sichern, niemals unter die ungesicherte Schwinge treten.
Lebensgefahr!
- Schwinge nicht als Wagenheber nutzen. Beim Unterbauen keine Steine usw. benutzen, nur geprüfte Böcke verwenden. Niemals den Wagenheber als Bock nutzen.
- **Vorsicht bei Batteriesäure!** Augenschutz, Gummischürze und Gummihandschuh tragen. Die besonderen Vorschriften beim Umgang mit Batterien beachten.
- Kühlerdeckel niemals bei heißem Kühlsystem öffnen – **Verbrühungsgefahr!**
- Durch Schweißarbeiten können Druckleitungen beschädigt werden, hier sind entsprechende Schutzmaßnahmen durchzuführen.
- Hydraulikleitungen und -schläuche nur in druckfreiem Zustand lösen bzw. festziehen.
- **bei Arbeiten im Bereich des Knickgelenks, ist dieses durch die Verriegelung zu sichern!**



WARNUNG!

- Die Motorhaube nie am Auspuffrohr aufschieben! Verbrennungsgefahr!
- Motorhaube nur bei abgestelltem Motor öffnen!

5.1.1 Sitzklappe

Zum Öffnen der Sitzklappe den Sitz in die unterste Stellung bringen und dann etwas nach vorn schieben.



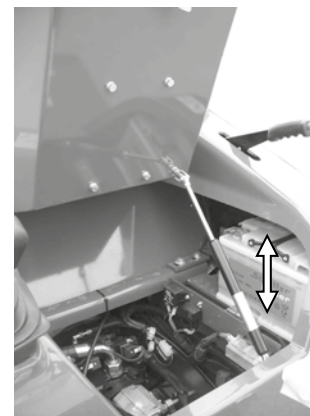
Die Rückenlehne festhalten und den Hebel an der linken Sitzseite nach oben drücken. Die Sitzlehne klappt automatisch um.

Achtung Verletzungsgefahr! Sitzlehne daher unbedingt festhalten bevor der Hebel gedrückt wird!



Sitzklappe aufschließen und anheben.

Sie wird durch eine Gasfeder in der oberen Stellung gehalten.



WARNUNG!

Die Gasfeder wirkt nur bei vollständig geöffneter Sitzklappe! Beim Schließen die Sitzklappe so festhalten, dass Finger nicht eingeklemmt werden können!

5.2 Wartung

5.2.1 Täglich

Allg. Sichtprüfung bezüglich:	
Unfallverhütungsvorschriften	
Beleuchtung	
Lagerbolzen	
Undichtigkeiten usw.	

Motor:	
Ölstand prüfen	
Entleeren des Wasserauffangbehälters im Kraftstoffvorfilter	
Abgassystem inklusive Komponenten der Abgasnachbehandlung auf Dichtheit prüfen	
Kühlflüssigkeitsstand (wenn erforderlich nachfüllen)	
Kühler von außen reinigen (Kühlernetz)	

Hydraulische Anlage:	
Ölstand prüfen	

Abschmierarbeiten:	
Hubzylinder (2x)	
Werkzeugzylinder (2x)	
Schwinge (4x)	
Schnellwechselrahmen (2x)	
Pleuel (2x)	
Umlenkung (1x)	
Gelenkwelle (3x)	

Bremse:	
Bremsflüssigkeitsstand prüfen	

Druckluftanlage:	
Allgemeine Überprüfung	

5.2.2 Wartungsplan

Durchzuführende Arbeiten	Intervalle		
	50 h/ 100 h/ 150 h/ usw.	500 h/ 1000 h/ 1500 h/ usw.	1000 h/ 2000 h/ 3000 h/ usw.
Allg. Sichtprüfung bezüglich:			
Unfallverhütungsvorschriften	•		
Beleuchtung	•		
Lagerbolzen	•		
Undichtigkeiten usw.	•		
Motor:			
Öl- und Filterwechsel (mindestens 1 x jährlich) ¹⁾	• (nur 50 h)	•	
Luftfilter reinigen (bei Bedarf)	•		
Luftfiltereinsatz wechseln (bei Bedarf)		•	
Sicherheitsfilterelement wechseln			•
Befestigung des Luftfilters prüfen (Schellen) (erstmal nach 50 h)	• (nur 50 h)	•	
Ventilspiel prüfen			•

Durchzuführende Arbeiten	Intervalle		
	50 h/ 100 h/ 150 h/ usw.	500 h/ 1000 h/ 1500 h/ usw.	1000 h/ 2000 h/ 3000 h/ usw.
[Motor:]			
Kraftstoffvorfilter wechseln		•	
Kraftstofffilter wechseln		•	
Kraftstoffbehälter reinigen			•
Spannung Lüfterriemen prüfen		•	
Wasserabscheider wechseln		•	
Ölabscheiderelement wechseln	alle 1500 h		
Kühler von innen reinigen			•
Kühler von außen reinigen (Kühlernetz)	•		
Kühlmittelstand prüfen	•		
Konzentration Kühlmittel prüfen (erstmal nach 50 h)	• (nur 50 h)	•	
Befestigung der Kühlwasserschläuche prüfen (Schlauchsellen) (erstmal nach 50 h)	• (nur 50 h)	•	

Durchzuführende Arbeiten	Intervalle		
	50 h/ 100 h/ 150 h/ usw.	500 h/ 1000 h/ 1500 h/ usw.	1000 h/ 2000 h/ 3000 h/ usw.
Zusätzlich bei Verwendung von RME (Rapsmethylester) bzw. FAME (Fatty Acid Methyl Ester)			
Austausch aller Gummiteile, Gummischläuche und Membran-Kraftstoffförderpumpen		•	
Hydraulische Anlage:			
Rücklauf-Saugfilter wechseln (erstmal nach 50 h)	• (nur 50 h)		•
Belüftungsventil wechseln			•
Ölwechsel mit Öltankreinigung	•		•
Bei Hydrauliköl nach Schäffer Spezifikation G 9-11	(nur 50 h)		alle 2000 h
Ölstand prüfen	•		
Druckfilter wechseln (erstmal nach 50 h)	• (nur 50 h)		•
Sicherheitsventil für Werkzeugverriegelung prüfen	•		
Druck der Arbeitshydraulik überprüfen ggf. nachstellen (Druckbegrenzungsventil)	• (nur 50 h)		
Alle Hydraulikschläuche wechseln	Alle 6 Jahre oder bei Bedarf		

Durchzuführende Arbeiten	Intervalle		
	50 h/ 100 h/ 150 h/ usw.	500 h/ 1000 h/ 1500 h/ usw.	1000 h/ 2000 h/ 3000 h/ usw.
Achsen:			
Ölstand prüfen		•	
Ölwechsel (erstmals nach 50 h)	• (nur 50 h)		•
Räder:			
Luftdruck prüfen	•		
Radmutter nachziehen (erstmals nach 10 h)		•	
Allgemeine Sichtprüfung auf Beschädigungen	•		
Bremse:			
Schläuche und Leitungen prüfen		•	
Sichtkontrolle aller Baugruppen		•	
Druckluftanlage:			
Allgemeine Überprüfung	•		

Durchzuführende Arbeiten	Intervalle		
	50 h/ 100 h/ 150 h/ usw.	500 h/ 1000 h/ 1500 h/ usw.	1000 h/ 2000 h/ 3000 h/ usw.
Elektrische Anlage:			
Allgemeine Überprüfung der Lichtanlage und elektrischen Anlage		•	
Überprüfung Lichtmaschine/ Anlasser			•
Säurestand Batterie prüfen		•	
Überprüfung der Kabel auf Beschädigungen		•	
Kabine:			
Luftfilter Heizung wechseln (bei Bedarf)			•
Abschmierarbeiten:			
Fahrpedal, Seilzüge, Scharniere	bei Bedarf		

5.2.3 zusätzlich alle 2/ 6 Jahre

zusätzlich alle 2 Jahre	
Motor:	
Kühlflüssigkeit wechseln	
Kühlschläuche und Schellen wechseln	
Kraftstoffschläuche und Schellen wechseln	
Bremse:	
Bremsflüssigkeit wechseln	
Bremsschläuche wechseln	

zusätzlich alle 2 Jahre oder 3000 h	
Klimaanlage:	
Ablassen, spülen und neu füllen	

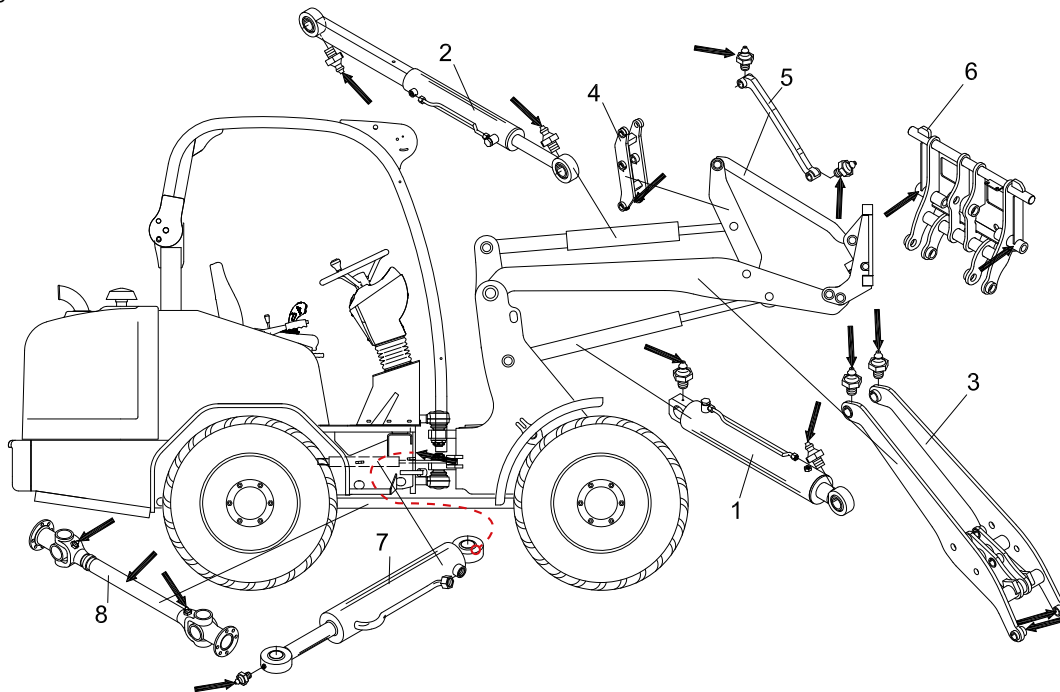
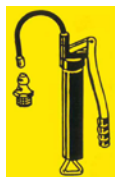
zusätzlich alle 6 Jahre	
Hydraulische Anlage:	
Alle Hydraulikschläuche wechseln	

¹⁾ Das Schmierölwechselintervall ist zu halbieren, bei:

- Dauerumgebungstemperaturen < -10 °C (< +14 °F) oder Öltemperatur < 60 °C oder
- Schwefelgehalt im Kraftstoff > 0,5 bis 1 Gewicht % oder
- Betrieb mit Bio- Dieselkraftstoff oder
- Betrieb mit reinem Pflanzenöl (Rapsöl).

5.2.4 Schmierstellen

- | | | |
|--------------------------|------------------------------|----------------------|
| 1. Hubzylinder (2x) | 4. Umlenkung (1x) | 7. Lenkzylinder (2x) |
| 2. Werkzeugzylinder (2x) | 5. Pleuel (2x) | 8. Gelenkwelle (3x) |
| 3. Schwinge (4x) | 6. Schnellwechselrahmen (2x) | |



5.2.5 Füllmengen – Betriebsstoffe

	Füllmenge (Liter)	Ölsorte, Norm
Radlader	3650 (SLT)/2445 S	
Motor Kubota	Kubota D1803-CR 28 kW (38 PS)/37 kW (50 PS)	
Hydrauliköl	ca. 48	HLP 46
Motoröl	ca. 9,5	(siehe Kap. 9.1)
Kühlflüssigkeit	ca. 8,4	AVIA Antifreeze Extra ARAL Antifreeze Extra BASF Glysantin G 48 DEA Kühlerfrostschutz SHELL GlycoShell
Diesekraftstoff	50	DK nach DIN EN 590/ULSD (siehe auch Kap. 9.3 und Aufkleber)
Bremsflüssigkeit	-	Dexron II D
Schmierfett für Schmierstellen (außer Gelenkwelle)	-	Lithium verseiftes Hochdruckfett mit MoS ₂ -Zusatz DIN 51 502 – KPF 2 K-30 (-40)
Schmierfett für Gelenkwelle	-	Lithium verseiftes Mehrzweckfett mit EP-Zusätzen DIN 51 502 - KP 2 K-30 (-40)

**WARNUNG!**

Beim Anschließen von Werkzeugen bzw. Anhängern mit Hydraulikanschluss ist darauf zu achten, dass das Hydrauliköl im Werkzeug und Lader gleich sein muss. Eine Vermischung von Fremdöl mit dem Hydrauliköl des Laders kann zum Ausfall der Hydraulik führen. Außerdem erlischt dadurch der Garantieanspruch!

5.2.5.1 Achsen

	Ölmenge (Liter)	
Vorderachse	2,5	Getriebeöl nach Spezifikation Schäffer G 5-7 (siehe Kap. 9.2)
Hinterachse mit Verteilergetriebe	5,5	

5.2.6 Filtereinsätze

	ET-Nummer
Radlader	3650 (SLT)/2445 S
Motor Kubota	Kubota D1803-CR 28 kW (38 PS)/37 kW (50 PS)
Motorölfilterpatrone	070-500-105
Kraftstofffilterpatrone	070-500-103
Kraftstoffvorfilterpatrone	070-500-104
Filtereinsatz Ölabscheider kpl.	070-500-106
Luftfiltereinsatz, außen	070-920-056
Luftfiltereinsatz, innen	070-920-057
Rücklauf-Saugfilter	070-200-012
Einfüll-Belüftungsventil	450-021-002
Service-Paket *	030-320-157
Hockdruckfilter (inkl. O-Ring)	3036-015-016
Luftfiltermatte Kabine	070-800-080

*** Das Service-Paket enthält keinen Druckfilter und keine Luftfilter für die Kabine, bitte separat bestellen!**



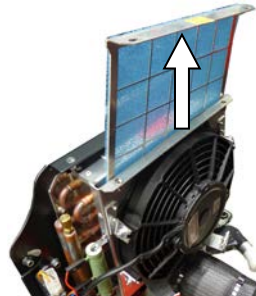
ACHTUNG!

- Als Filterelemente dürfen nur Original-Schäffer-Filter benutzt werden!
- Bei Verwendung von Filterelementen anderer Hersteller wird von Firma Schäffer keine Gewährleistungen akzeptiert!

5.3 Luftfilter Kabine wechseln



1. Lösen Sie die 4 Schrauben und entfernen vorsichtig die Kunststoffabdeckung.
2. Lösen Sie dann die zwei Schrauben des Filters.
3. Filter vorsichtig nach oben herausziehen und ausklopfen. In umgekehrter Reihenfolge wieder zusammenbauen.
4. Bei Beschädigung Filter ersetzen.



WARNUNG!

Achten Sie auf scharfe Kanten – Verletzungsgefahr!

5.4 Wasser Scheibenwaschanlage



Um im Winter das Einfrieren der Scheibenwaschanlage zu verhindern, verwenden Sie idealerweise einen Frostschutz. Kaufen Sie das Mittel als Konzentrat und Sie haben die Möglichkeit, das Mischverhältnis nach Bedarf anzupassen.

- Damit der Flüssigkeitsbehälter der Scheibenwaschanlage nicht unerwartet leer ist, kontrollieren Sie regelmäßig den Wasserstand im Behälter. Ist der Stand zu niedrig, füllen Sie diesen einfach auf.
- Da der Behälter transparent ist, können Sie den Wasserstand von außen sehen.

5.4.1 Wasser Scheibenwaschanlage nachfüllen

- Im **Sommer** genügt destilliertes Wasser mit einigen Spritzern Glasreiniger, um die Windschutzscheibe sauber zu halten. Alternativ gibt es im Handel für Autoteilezubehör spezielle Reinigungsmittel für die Scheibenwaschanlage, die auf die gleiche Weise nachgefüllt werden.
- Sie können dieses Mittel unverdünnt in den Behälter geben oder mit destilliertem Wasser mischen. Das richtige Mischverhältnis ist von Hersteller zu Hersteller verschieden, daher entnehmen Sie die richtige Mischung bitte den Herstellerhinweisen auf der Flasche.
- Das Nachfüllen funktioniert im **Winter** etwas anders. Damit die Scheibenwaschanlage nicht einfriert, ist es ratsam, ein Frostschutzmittel in den Behälter zu geben. Dieses können Sie, abhängig von der Wirksamkeit, unverdünnt oder gemischt mit destilliertem Wasser in den Flüssigkeitstank geben.
- Achten Sie hierbei ebenfalls auf die Angaben des Herstellers und verwenden Sie ein Produkt, das auch für besonders niedrige Temperaturen zugelassen ist. Das beste Ergebnis erzielen sie natürlich, wenn Sie das Mittel unverdünnt in den Tank geben.

5.5 Räder und Reifen



WARNUNG!

- Montagearbeiten an Rädern und Reifen darf nur von dazu ausgebildetem Personal ausgeführt werden!
- Beschädigte Felgen sind zu ersetzen!
- Schweißarbeiten an den Felgen sind verboten!



ACHTUNG!

- Achten Sie darauf, dass alle Räder an der Maschine den gleichen Durchmesser haben! Es kann sonst zu Schäden an den Achsen kommen!
- Reifen gleicher Reifengröße können bei verschiedenen Herstellern im Durchmesser abweichen. Achten Sie auch auf den Verschleißzustand!

5.5.1 Prüfen und Auffüllen von Luft in den Reifen



WARNUNG!

- Beachten Sie unbedingt den für die jeweilige Reifengröße vorgeschriebenen Luftdruck!
- Beim Aufpumpen der Reifen sollten sich keine weiteren Personen im Gefahrenbereich aufhalten!



ACHTUNG!

Das Aufpumpen der Reifen ist nur mit einem Füllgerät mit geeichtem Manometer zulässig!

1. Stellen Sie den Lader auf einer ebenen waagerechten Stelle ab. Die Schwinge absenken.
2. Ziehen Sie die Feststellbremse an.
3. Motor abstellen.
4. Schrauben Sie die Schutzkappe des Reifenventils ab.
5. Anschluss des Füllgerätes so auf das Reifenventil drücken, dass das Manometer den Luftdruck anzeigt, aber keine Luft entweicht.
6. Lesen Sie den angezeigten Wert ab und vergleichen Sie ihn mit der Tabelle oben.
7. Ist der Luftdruck zu niedrig, pumpen Sie den Reifen bis zum vorgeschriebenen Luftdruck auf. Ist der Luftdruck zu hoch, lassen Sie Luft ab.
8. Nehmen Sie den Anschluss des Füllgerätes wieder vom Reifenventil.
9. Schrauben Sie die Schutzkappe des Reifenventils wieder auf.
10. Wiederholen Sie den Vorgang an allen 4 Reifen.

→ **Den korrekten Luftdruck für die Bereifung entnehmen Sie der Tabelle im Anhang dieser Anleitung!**



ACHTUNG!

- Bei flüssigkeitsbefüllten Reifen müssen die Reifenventil beim Prüfen oben stehen!
- Reifen dürfen niemals nur mit Wasser befüllt werden! Wenden Sie sich an eine Fachwerkstatt!

5.5.2 Radwechsel



WARNUNG!

- Montagearbeiten an Rädern und Reifen dürfen nur von dazu ausgebildetem Personal in Fachwerkstätten ausgeführt werden!
- Nutzen Sie nur ausreichend dimensionierte Wagenheber auf festem Untergrund! Achten Sie darauf, dass der Wagenheber nicht wegrutschen kann!
- Den Lader nach dem Anheben zusätzlich mit Unterstellböcken abstützen!
- Den Lader niemals durch Anheben mit der Schwinge abstützen!
- Beim Wechseln der Räder sollten sich keine weiteren Personen im Gefahrenbereich aufhalten!



ACHTUNG!

- Radschrauben immer mit Drehmomentschlüssel und vorgeschriebenen Drehmoment anziehen!
- Kontrollieren Sie das Anzugsmoment der Radschrauben nach 10 Stunden erneut!

1. Stellen Sie den Lader auf einer ebenen waagerechten Stelle ab. Die Schwinge absenken.
2. Ziehen Sie die Feststellbremse an.
3. Motor abstellen.
4. Den Wagenheber unter der Achse in der Nähe des zu wechselnden Rades positionieren. Achten Sie darauf, dass der Wagenheber nicht wegrutschen kann!
5. Sichern Sie den angehobenen Lader zusätzlich mit Unterstellböcken.
6. Lösen Sie die Radmuttern.
7. Heben Sie jetzt den Lader so weit an, dass das Rad gerade frei ist.
8. Schrauben Sie jetzt alle Radmuttern vollständig ab und heben Sie dann das Rad ab.
9. Heben Sie das neue Rad auf die Radbolzen und schrauben Sie die Radmuttern von Hand zunächst lose auf.
10. Ziehen Sie die Radmuttern an.
11. Entfernen Sie die Unterstellböcke und senken dann den Wagenheber ab.
12. Ziehen Sie nun jeweils die gegenüberliegenden Radmuttern mit einem Drehmomentschlüssel und dem vorgeschriebenen Anzugsmoment fest.
13. Kontrollieren Sie das Anzugsmoment der Radschrauben nach 10 und 50 Stunden erneut!

➔ **Die korrekten Anzugsmomente für die Radschrauben entnehmen Sie der Tabelle im Anhang dieser Anleitung!**

5.6 Tanken

5.6.1 Dieselkraftstoff



Der Tankstutzen für den Dieseltank befindet sich links am Vorderwagen.

Nach dem Tanken den Tankstutzen sorgfältig verschließen.

- Der Zeiger der Tankuhr sollte oberhalb des roten Bereichs der Tankuhr stehen.
- Beim Tanken den Tank so weit füllen, bis der Dieselkraftstoff etwa in der Mitte des Einfüllstutzens steht. Es darf nicht zu viel Kraftstoff eingefüllt werden!

Es ist Dieselkraftstoff nach DIN EN 590 oder ULSD only zu verwenden, die Cetanzahl muss mehr als 45 betragen. Die Güteklasse des Diesels ist gemäß ASTM D 975.



WICHTIG!

- Beim Füllen des Kraftstofftanks einen Filter benutzen, denn Schmutz oder Sand im Kraftstoff können Störungen in der Kraftstoffeinspritzpumpe verursachen!
- Als Kraftstoff nur dünnflüssigen Diesel verwenden. Keinen anderen Kraftstoff benutzen, da dieser in der Qualität unbekannt und somit unter Umständen qualitätsminderwertiger ist. Das in der Cetanwertigkeit sehr niedrige Kerosin beeinträchtigt den Motor nachteilig. Je nachdem wie die Außentemperatur beschaffen ist, unterscheidet sich dünnflüssiger Dieselkraftstoff in den Güteklassen!
- Den Kraftstofftank nicht vollkommen leer laufen lassen. Luft dringt in das Kraftstoffsystem ein, was eine Entlüftung vor der nächsten Motorinbetriebnahme erforderlich macht!

Sicherer Umgang mit Kraftstoff:

- Vorsichtig mit Kraftstoff umgehen, er ist leicht entzündlich. Beim Betanken der Maschine nicht rauchen und darauf achten, dass keine offenen Flammen oder Funkenquellen in der Nähe sind.
- Motor abstellen, wenn die Maschine betankt werden soll.
- Nur im Freien tanken.
- Brände vermeiden, indem die Maschine frei von Schmutz und Fettresten gehalten wird. Verschütteten Kraftstoff immer beseitigen.

**ACHTUNG!**

- Bei Arbeiten an der Kraftstoffanlage kein offenes Feuer!
- Nicht rauchen!
- Altkraftstoff umweltfreundlich entsorgen!

5.6.2 Verwendung von RME (Rapsmethylester) bzw. FAME (Fatty Acid Methyl Ester) als Kraftstoff

Kubota Dieselmotoren können unter Beachtung nachfolgender Punkte mit RME anstelle von Dieselmotoren betrieben werden:

1. Durch eine andere chemische Zusammensetzung und Viskosität im Vergleich zu normalem Dieselmotoren können grundlegende Veränderungen der Motorleistung sowie ein höherer Kraftstoffverbrauch und geringere Kaltstartfähigkeiten beobachtet werden.

Leistungsverlust	: ca. 7 %
Kraftstoffverbrauch	: ca. 15 % höher
Kaltstart	: über +5 °C Motorstart gewährleistet : unter +5 °C können Startprobleme auftreten

2. Gummiteile, Gummischläuche und Membran-Kraftstoffförderpumpen sind nicht genügend gegen RME beständig. Diese Teile sind alle 500 Betriebsstunden oder jährlich auszutauschen.
3. Defekte an der Einspritzausrüstung und Kraftstoffförderpumpen fallen nicht unter die allgemeinen Schäffer Gewährleistungsbedingungen.
4. Mit der Benutzung von RME erfolgt eine gleichzeitige Verdünnung des Motoröls. Es wird vorausgesetzt, dass das Ölwechselintervall alle 500 Stunden exakt ausgeführt wird.
5. Ca. 30–50 Stunden nach einer erstmaligen Umstellung von Dieselmotor auf Biodiesel sind die Kraftstofffilter zu tauschen, um Filterverstopfungen vorzubeugen.
6. Die niedrigere Motorleistung darf nicht durch Änderungen der Einstellungen an der Einspritzpumpe ausgeglichen werden. Sollten die diesbezüglichen Plomben verletzt sein, wird Schäffer keine Gewährleistungen übernehmen.
7. Muss die Leerlaufdrehzahl korrigiert werden, so darf dies ausschließlich über die Anschlagschraube am Drehzahlregelhebel geschehen.
8. Die RME Kraftstoffqualität muss der DIN EN 14214 entsprechen oder von besserer Qualität sein. Da die nach EN 14214 vorgegebenen Grenzwerte in der Praxis nicht immer eingehalten werden, sollte der Anwender seinen Kraftstoff-Lieferanten sorgfältig auswählen. In einem Schadensfall wird bei Nichteinhaltung der EN 14214 eine Garantie abgelehnt.
9. Stillstandzeiten über 4 Wochen mit RME sind zu vermeiden. Stattdessen ist der Motor vorher auf Dieselmotor umzustellen und erst dann stillzulegen.
10. Der Geruch der Abgase ähnelt bei Verwendung von RME dem von verbranntem Speiseöl.
11. Diese Einschränkungen gelten sowohl für den Betrieb mit 100 % RME wie auch für Mischungen > 5 %.

5.6.3 Winterbetrieb mit Dieselkraftstoff

Bei niedrigen Umgebungstemperaturen können durch Paraffinausscheidungen Verstopfungen im Kraftstoffsystem auftreten und Betriebsstörungen verursachen. Unter 0 °C Umgebungstemperatur ist Winterdieselmotorkraftstoff (bis -20 °C) zu verwenden (wird von den Tankstellen rechtzeitig vor Beginn der kalten Jahreszeit angeboten).



ACHTUNG!

Nur fertigen Winterdiesel verwenden! Mischung nicht selbst vornehmen!

5.7 Wartung Hydrauliksystem



ACHTUNG!

Bei der Wartung des Hydrauliksystems, sowie dem Wechsel von Hydraulikaggregaten, ist mit größter Sauberkeit vorzugehen, um einen vorzeitigen Ausfall der Anlage zu vermeiden!

Das hydraulische Filtersystem besteht aus:

- 1 x Rücklauf-Saugfilter für die Arbeits- und Fahrhydraulik
- 1 x Einfüll-Belüftungsventil.
- 1 x Hochdruckfilter.

Diese Filter sind im Tank integriert. Die Füllmenge im Hydrauliköltank ist täglich zu kontrollieren. Hierbei ist der Lader eben zu stellen und alle Zylinder müssen eingefahren sein.

Unter normalen Einsatzbedingungen ist das Rücklauf-Saugfilterelement nach folgenden Intervallen zu erneuern:

- a) 50 Betriebsstunden nach erster Inbetriebnahme
- b) 1000 Betriebsstunden nach erster Inbetriebnahme
- c) nachfolgend alle 1000 Betriebsstunden.

Das Einfüll-Belüftungsventil ist monatlich einmal zu reinigen und nach jeweils 1000 Betriebsstunden zu wechseln, hierzu ist der komplette Einfüll-Deckel zu tauschen.

Für das Hydrauliköl werden folgende Wechselintervalle vorgeschrieben:

- d) 1000 Betriebsstunden nach erster Inbetriebnahme
- e) alle weiteren 1000 Betriebsstunden.

Bei Hydrauliköl nach Schäffer Spezifikation G 9-11:

- a) 2000 Betriebsstunden nach erster Inbetriebnahme
- b) alle weiteren 2000 Betriebsstunden.

Beim Ölwechsel ist das Hydrauliköl betriebswarm abzulassen. Eventuell vorhandener Ölschlamm ist unbedingt durch Ausspülen aus dem Tank zu entfernen.

Das Öl ist über das Einfüll-Belüftungsventil aufzufüllen.

Als Hydrauliköl wird HLP 46 (ISO VG 46, nach DIN 51519) verwendet. Bei der Verwendung von anderen Hydraulikflüssigkeiten muss eine Freigabe durch den Hersteller erfolgen.

Die hydraulische Anlage ist bei jeder Wartung auf undichte Stellen zu überprüfen. Undichte Verschraubungen und Verbindungen sind im **drucklosen** Zustand nachzuziehen und anschließend nochmals zu prüfen.



ACHTUNG!

- Nach größeren Instandsetzungsarbeiten (z. B. Wechseln von Pumpe oder Motor) ist der Saugbereich der Hydraulikpumpe vor dem Starten mit Öl zu füllen, um das Hydrauliksystem zu entlüften!
- Im betriebswarmen Zustand steht der Hydrauliktank unter Druck. Um beim Filterwechsel ein Überfließen des Hydrauliköls zu verhindern, muss durch Öffnen des Einfüll-Belüftungsventils ein Druckausgleich geschaffen werden!

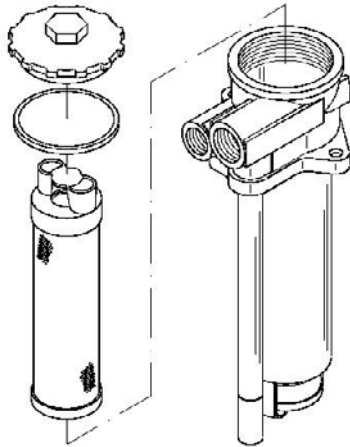


WARNUNG!

Beim Anschließen von Werkzeugen bzw. Anhängern mit Hydraulikanschluss ist darauf zu achten, dass das Hydrauliköl im Werkzeug und Lader gleich sein muss. Eine Vermischung von Fremdöl mit dem Hydrauliköl des Laders kann zum Ausfall der Hydraulik führen. Außerdem erlischt dadurch der Garantieanspruch!

5.7.1 Hydraulik-Filteranlage

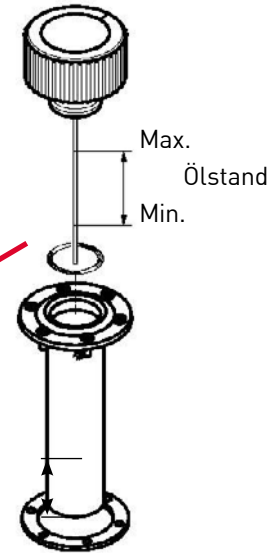
Rücklauf-Saugfilter



Filterelement

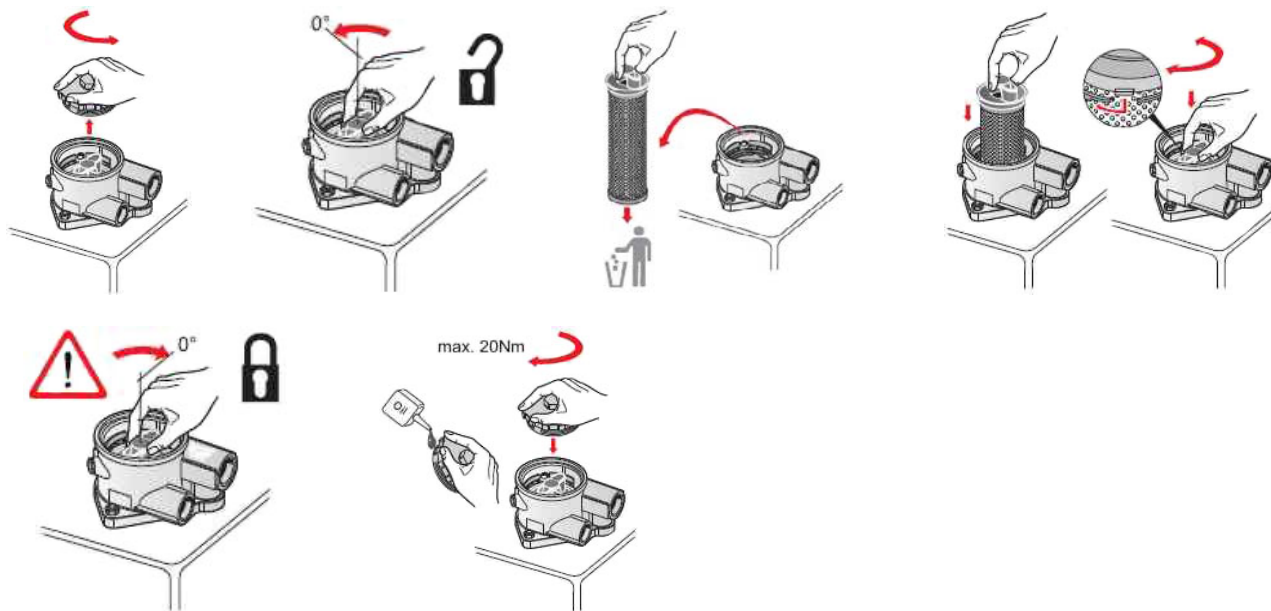


Einfüll-Belüftungsventil



ACHTUNG!

- Als Filterelement für den Rücklauf-Saugfilter 070-200-011 darf nur das Original-Schäffer-Element 070-200-012 benutzt werden!
- Die Verwendung von Filterelementen anderer Hersteller führt zu schweren Schäden oder Ausfall der Axialkolbenpumpe!

5.7.1.1 Wechsel des Rücklauf-Saugfilters

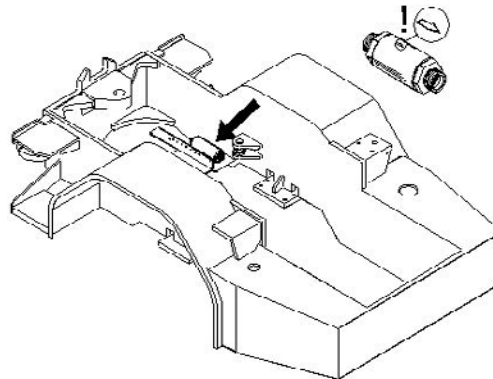
! **ACHTUNG!**

- Als Filterelement für den Rücklauf-Saugfilter 070-200-011 darf nur das Original-Schäffer-Element 070-200-012 benutzt werden!
- Die Verwendung von Filterelementen anderer Hersteller führt zu schweren Schäden oder Ausfall der Axialkolbenpumpe!

5.7.2 Hochdruckfilter

Unter normalen Einsatzbedingungen ist das Filterelement des Hochdruckfilters nach folgenden Intervallen zu erneuern:

- 50 Betriebsstunden nach erster Inbetriebnahme
- 1000 Betriebsstunden nach erster Inbetriebnahme
- nachfolgend alle 1000 Betriebsstunden.



- Das von der Zahnradpumpe geförderte Öl wird komplett durch den Hochdruckfilter geleitet, bevor es zum Steuergerät gelangt.
- Beim Einbau des neuen Hochdruckfilters ist unbedingt auf die Durchströmrichtung zu achten!** Diese ist durch einen Pfeil auf dem Gehäuse gekennzeichnet. Die Einbaulage des Filters muss unbedingt so sein, dass der Pfeil von Richtung Heck des Laders **nach vorn** zeigt. **Ein falsch eingebauter Filter kann zu Schäden an der Zahnradpumpe führen!**

5.8 Wartung der Achsgetriebe

Wartungs-
intervalle:

- Die Ölstandskontrolle erfolgt alle 400 Betriebsstunden. Hierzu muss der Lader auf einem geraden Untergrund stehen und mindestens 10 Minuten außer Betrieb sein. Das Öl muss bis zur Unterkante der Schraube „A“ stehen. Bei Bedarf ist Öl nachzufüllen.
- Ein Ölwechsel hat alle 800 Betriebsstunden zu erfolgen, erstmals ist das Öl nach 50 Betriebsstunden zu wechseln. Hierzu ist das Getriebe warm zufahren und dann ist das Öl über Stopfen „B“ abzulassen. Neues Öl ist in der vorgegebenen Menge und Sorte wieder aufzufüllen.
- Täglich ist eine Sichtkontrolle auf Undichtigkeiten durchzuführen.
- **Bei Verwendung nicht freigegebener Öle kann es zu erheblichen Geräuschen des Selbstsperrdifferenzials und zu Veränderungen des Sperrwerts kommen!**

Das Altöl ist nach den gesetzlichen Bestimmungen zu entsorgen!

	Ölmenge (Liter)
Vorderachse	ca. 2,5
Hinterachse mit Verteilergetriebe	ca. 5,7

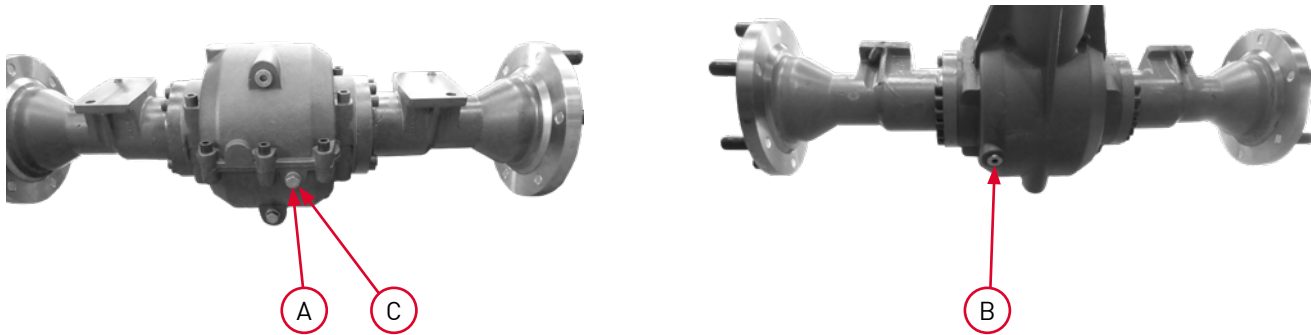
Getriebeöl nach Spezifikation Schäffer G 5-7 (siehe Kap. 10.2)

A = Ölstandskontrolle

B = Öl ablassen

C = Öl einfüllen

Vorderachse

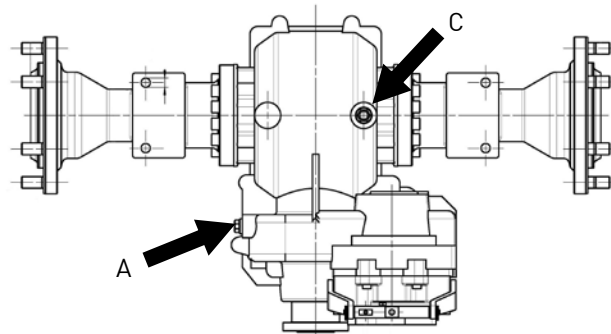
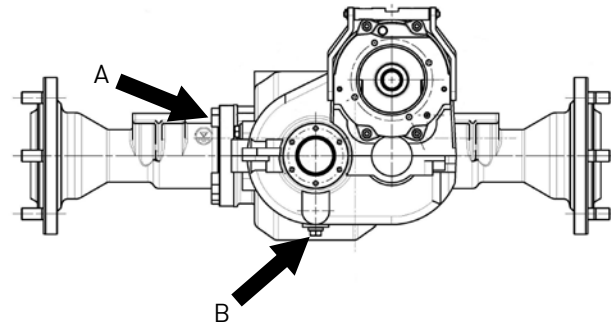
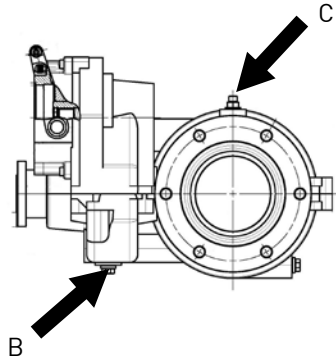


Hinterachse

A = Ölstandskontrolle/Öl einfüllen

B = Öl ablassen

C = Öl einfüllen



5.9 Wartung der Bremsanlage

Die Hinterachse des Laders ist mit einer Lamellenbremse ausgerüstet. Diese wirkt gleichzeitig über einen Seilzug als Feststellbremse und in Verbindung mit dem Brems-/ Inchpedal als hydraulische Betriebsbremse.

Die Lamellenbremse ist praktisch wartungsfrei. Nach 2 Jahren müssen die Bremsschläuche sowie die Bremsflüssigkeit gewechselt werden. Als Bremsflüssigkeit wird werksseitig das ATF-ÖL AVIA Fluid ATF 86 verwendet, dieses Öl erfüllt die Anforderungen gemäß Dexron II D, Caterpillar TO - 2 oder ZF-TE-ML 03D, 04D, 11A, 14A, 17C.



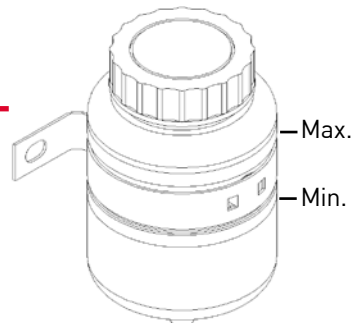
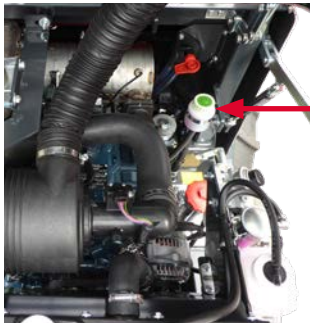
ACHTUNG!

Nur ATF-Öl in die Bremsanlage einfüllen!



ACHTUNG!

Sollte bei der täglichen Wartung ein Flüssigkeitsverlust im Bremsflüssigkeitsbehälter bemerkt werden, ist eine Fachwerkstatt aufzusuchen!



Alle 500 Betriebsstunden sind die Bremsschläuche und das Bremsseil zu kontrollieren und bei Bedarf zu wechseln.

Bei der täglichen Wartung ist das Flüssigkeitsniveau im Bremsflüssigkeitsbehälter zu kontrollieren. Die Flüssigkeit sollte hierbei zwischen MIN und MAX stehen.

5.10 Luftfilter

Der eingesetzte Luftfilter ist ein Zweistufen-Trockenluftfilter, er ist niemals zu ölen. Unter normalen Arbeitsbedingungen den Filter einmal pro Woche (oder alle 100 Betriebsstunden) öffnen und säubern. Hierbei wird nur das Hauptfilterelement aus dem Gehäuse genommen und leicht ausgeklopft. Werden dabei Beschädigungen des Filterelementes sichtbar, ist dieses umgehend auszuwechseln. Das Gehäuse ist im Inneren mit einem trockenen Tuch auszuwischen. Unter Umständen kann das Gehäuse mit einem Reinigungsmittel gesäubert werden. Hierbei ist der Filter erst im trockenen Zustand wieder zusammenzubauen. Vermeiden Sie außer zum Säubern, das Element zu berühren. Wenn trockener Staub am Teil haftet, blasen Sie es mit Druckluft von innen aus, während sie es drehen. Der Druck der Druckluft soll geringer als 205 kPa (2,1 kgf/cm², 30 psi) sein. Wenn das Hauptfilterelement stark verschmutzt ist, muss es sobald wie möglich ausgewechselt werden. Zu diesem Zeitpunkt ist auch das Sicherheitsfilterelement auszuwechseln. Das Sicherheitsfilterelement darf nur dann ausgebaut werden, wenn ein Auswechseln erforderlich wird. Um den Motor zu schützen, darf bei der Wartung des Hauptfilterelements das Sicherheitsfilterelement nicht entfernt werden.



WICHTIG!

- Bei erhöhter Staubbelastung der Umgebung ist das Filterelement entsprechend öfter zu reinigen!
- Überprüfen, ob die Einhakklemme für Abdeckung des Filters gut genug angezogen ist. Bei Lockerheit kann Staub und Schmutz eingesaugt werden, was zum Verschleiß des Zylinders und der Kolbenringe führt. Schlechte Motorleistung ist die Folge.
- Den Luftfilter nicht übermäßig warten. Durch übermäßiges Warten kann Schmutz in den Motor eindringen und vorzeitigen Verschleiß auslösen.

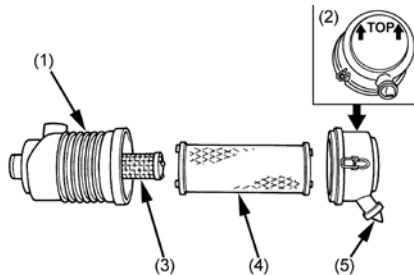
Nach 500 Betriebsstunden sind das Hauptfilterelement sowie alle 1000 Betriebsstunden das Sicherheitsfilterelement zu wechseln. Das Sicherheitsfilterelement darf nicht gereinigt und nach dem Ausbau nicht wieder verwendet werden.

Am Gehäuseunterteil ist ein Staubaustrageventil angebracht, dieses ist weitestgehend wartungsfrei. Das Staubaustrageventil bei normalen Bedingungen einmal pro Woche öffnen (oder täglich bei Verwendung in staubiger Umgebung), um die großen Staub- und Schmutzteilchen zu entfernen. Dazu mit zwei Fingern von außen zusammendrücken.



ACHTUNG!

Beschädigte Filterteile bzw. die Nichtbeachtung der Wartungsanweisung führen zu erhöhtem Motorverschleiß bzw. Motorausfall!



1. Luftfilterkörper
2. Staubkappe
3. Sicherheitsfilterelement
4. Hauptfilterelement
5. Staubleerungsventil

5.10.1 Reinigen des Sicherheitsfilterelementes

Zum Reinigen des Einsatzes ist trockene Druckluft von innen her durchzublasen. Der Luftdruck an der Düsenspitze darf 205 kPa (2,1 kgf/cm) nicht überschreiten. Einen angemessenen Abstand zwischen der Düse und dem Filter einhalten.

5.10.2 Überprüfung der Ansaugluftleitung

Überprüfen Sie die Leitung visuell auf Rissbildung, Gemischverlust und andere Anzeichen eines Defekts. Ebenso stellen Sie sicher, dass alle Sicherungsschrauben und Muttern fest angezogen sind.

5.10.3 Zyklon-Vorabscheider (optional) reinigen



1

2

3

4

- Den Metallbügel nach hinten klappen.
- Deckel abnehmen.
- Behälter nach oben abnehmen und ausleeren.
- In umgekehrter Reihenfolge wieder zusammenbauen.

5.11 Wartung der Batterie

Die Batterie ist wartungsfrei nach DIN. Um eine lange Lebensdauer der Batterie zu erhalten, sind dennoch einige Pflegemaßnahmen notwendig:

- Die Oberfläche der Batterie ist sauber und trocken zu halten.
- Beim Laden in der Maschine immer die Batteriekabel abklemmen.



Leistungsanzeige der Batterie (Power control):

grün	startklar
schwarz	nachladen
weiß	prüfen

Beim Umgang mit der Batterie sind folgende Sicherheitshinweise zu beachten:

- Beim Abklemmen immer zuerst den Minuspol (-) und dann den Pluspol (+) lösen, beim Anklemmen in umgekehrter Reihenfolge verfahren!
 - Kinder von Säuren und Batterien fernhalten.
 - Batteriesäure ist stark ätzend, Augenschutz und Schutzhandschuh tragen.
 - Säurespritzer sind mit klarem Wasser zu spülen, es ist sofort ein Arzt aufzusuchen.
 - Bei der Ladung der Batterie entsteht ein explosives Gemisch. Funken, Feuer, Rauchen und offenes Licht sind verboten.
- ➔ **Altbatterien sind in einer Sammelstelle abzugeben, niemals Batterien über den Müll entsorgen.**

5.11.1 Batterie ein- bzw. ausbauen



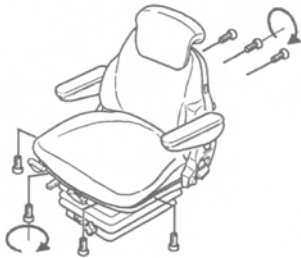
WARNUNG!

Motorhaube nur bei abgestelltem Motor öffnen!

Beim Abklemmen immer zuerst den Minuspol (-) und dann den Pluspol (+) lösen, beim Anklemmen in umgekehrter Reihenfolge verfahren!

1. Stellen Sie den Lader auf einer ebenen waagerechten Stelle ab. Ziehen Sie die Feststellbremse an.
2. Senken Sie die Schwinge komplett ab.
3. Stellen Sie den Motor ab.
4. Stellen Sie alle elektrischen Verbraucher sowie wenn vorhanden den Batterie-Hauptschalter aus. Zündschlüssel abziehen.
5. Öffnen Sie die Motorhaube.
6. Lösen Sie die Schraube am Minuspol und ziehen Sie die Leitung ab.
7. Lösen Sie die Schraube am Pluspol und ziehen Sie die Leitung ab.
8. Lösen Sie die Befestigung der Batterie.
9. Klappen Sie die Griffe aus und nehmen Sie die Batterie heraus.
10. Beim Einbau wird in umgekehrter Reihenfolge vorgegangen.

5.12 Sitz



Schmutz kann die Funktion des Sitzes beeinträchtigen. Halten Sie deshalb Ihren Sitz sauber!

Polster können zur leichteren Pflege und zum Auswechseln schnell und einfach vom Sitzgestell gelöst werden.

Bei der Reinigung der Polsterflächen sollte ein Durchfeuchten der Polster vermieden werden.

ACHTUNG: Fahrersitz nicht mit Hochdruckreiniger reinigen!

Handelsübliche **Polster-** oder **Kunststoffreiniger** erst an verdeckter, kleinerer Fläche auf **Verträglichkeit prüfen**.



WARNUNG!

Verletzungsgefahr durch Vorschnellen der Rückenlehne! Beim Reinigen des Rückenlehnenpolsters muss bei Betätigung der Rückenlehneinstellung die Rückenlehne mit der Hand abgestützt werden!

5.13 Stilllegen des Laders

Soll der Lader für eine längere Zeit stillgelegt werden, sind folgende Maßnahmen zu ergreifen:

- Der Lader sollte nur dort abgestellt werden, wo er kein Hindernis für den öffentlichen Straßenverkehr, Baustellen, Höfen usw. darstellt.
- Senken Sie die Schwinge ganz ab und lösen Sie die Feststellbremse.
- Die Knickgelenksicherung montieren.
- Bauen Sie den Restdruck für die Arbeits- und Fahrhydraulik ab wie in Kapitel 3.7.1 beschrieben.
- Bocken Sie den Lader auf, so dass die Räder entlastet sind.
- Konservieren Sie den Motor wie in Kapitel 5.13.1 beschrieben.

5.13.1 Langzeitlagerung des Motors



WARNUNG!

Zur Vermeidung von Unfällen:

- Zur Reinigung Motor abstellen!
- Auspuffgase sind giftig. Lassen Sie den Motor niemals in geschlossenen Räumen ohne ausreichende Belüftung laufen!
- Wenn der Motor unmittelbar nach dem Betrieb verstaut werden soll, ist der Motor zuerst abkühlen zu lassen!

Bevor Sie den Motor mehr als einige Monate außer Betrieb setzen, entfernen Sie jeden Schmutz an der Maschine und:

1. Entleeren Sie das Kühlwasser aus dem Kühler.
2. Öffnen Sie den Hahn unten am Kühler und entfernen Sie die Druckkappe, um das Wasser völlig zu entleeren. Lassen Sie den Hahn offen. Befestigen Sie einen Zettel mit der Aufschrift „kein Kühlwasser“ an der Druckkappe. Da Wasser bei einer Temperatur unter 0 °C gefriert, ist es sehr wichtig, dass kein Wasser im Motor bleibt.

3. Lassen Sie schmutziges Motoröl ab, füllen Sie neues Öl ein und lassen Sie den Motor ungefähr 5 Minuten laufen, damit das Öl an alle Teile gelangt.
4. Überprüfen Sie alle Schrauben und Muttern und ziehen Sie sie fest, wenn nötig.
5. Die Batterie ausbauen und bei Bedarf aufladen. Lagern Sie die Batterie an einem trockenen gut belüfteten Raum bei ca. 20 °C.
6. Wenn der Motor für längere Zeit nicht benutzt wird, ihn alle 2 bis 3 Monate für ca. 5 Minuten laufen lassen, damit sich kein Rost bilden kann. Wenn der eingelagerte Motor nicht in regelmäßigen Abständen betrieben wird, kann Feuchtigkeit aus der Luft kondensieren und sich auf den Motorgleitteile absetzen, was schließlich zur Korrosion führt.
7. Wenn Sie vergessen, den Motor über einen Zeitraum von mehr als 5 bis 6 Monaten laufen zu lassen, ausreichend Motoröl auf der Ventilfehrung und den Ventilschaftdichtung auftragen und sicherstellen, dass sich das Ventil vor dem Anlassen des Motors reibungslos bewegt.
8. Den Lader auf einer ebenen Fläche abstellen und den Zündschlüssel abziehen.
9. Den Motor nicht an einem Ort lagern, wo sich brennbare Materialien wie Heu oder Stroh befinden.
10. Maschine erst abdecken wenn Motor und Auspuff abgekühlt sind.
11. Den Motor erst nach der Überprüfung betreiben, bzw. wenn die beschädigten Kabel oder Leitungen repariert sind. Ebenfalls darauf achten, dass sämtliche brennbaren Materialien in unmittelbarer Umgebung zuvor entfernt werden.

5.13.2 Wiederinbetriebnahme des Laders

Soll der Lader nach einer längeren Zeit wieder in Betrieb genommen werden, sind folgende Maßnahmen zu ergreifen:

- Stellen Sie sicher, dass sich keine brennbaren Materialien wie Heu oder Stroh in der Nähe des Laders befinden.
- Kontrollieren Sie, ob keine Bauteile beschädigt sind. Tauschen Sie diese ansonsten vorher aus.
- Füllen Sie Kühlflüssigkeit in der angegebenen Menge ein.
- Prüfen Sie den Ölstand des Motors.
- Bauen Sie die Batterie wieder ein. Kontrollieren Sie vorher ob diese ausreichend geladen ist.
- Heben Sie den Lader von den Böcken und entfernen Sie dann die Knickgelenksicherung.

5.13.3 Endgültige Stilllegung des Laders



ACHTUNG!

- Entsorgen Sie die einzelnen Betriebsstoffe umweltgerecht!
- Beachten Sie die gültigen Vorschriften hierzu!
- Keine Betriebsstoffe in den Boden versickern lassen! Achten Sie auch auf Leckagen!



WARNUNG!

Achten Sie darauf, den Lader so abzustellen, dass keine unbefugten Personen Zugang haben!

Soll der Lader endgültig stillgelegt werden, sind folgende Maßnahmen zu ergreifen:

- Der Lader sollte nur dort abgestellt werden, wo er kein Hindernis für den öffentlichen Straßenverkehr, Baustellen, Höfen usw. darstellt.
- Senken Sie die Schwinge ganz ab und montieren Sie die Knickgelenksicherung.
- Lassen Sie alle Betriebsstoffe ab und bauen Sie die Batterie aus. Entsorgen Sie diese umweltgerecht!
- Die einzelnen Bauteile müssen je nach Material bei den dafür vorgesehenen Stellen entsorgt werden.

6 Wartung Dieselmotoren

6.1 Sicherer Betrieb

Die Beachtung aller Vorsichtsmaßnahmen beim Betrieb dieses Antriebsaggregats ist der beste Schutz gegen Unfälle. Das Kapitel muss sorgfältig durchgelesen werden, bevor das Gerät zum ersten Mal in Betrieb genommen wird. Alle Bedienungspersonen, selbst wenn diese mit ähnlichen Anlagen bereits vertraut sind, müssen diese Anleitung und alle anderen Anweisungen, die sich mit dem Betrieb des Aggregats und eventuell vorhandenen Zusatzgeräten befassen, sorgfältig durchlesen. Der Besitzer des Gerätes ist verpflichtet, alle Bedienungspersonen in der korrekten Handhabung des Geräts zu unterweisen.

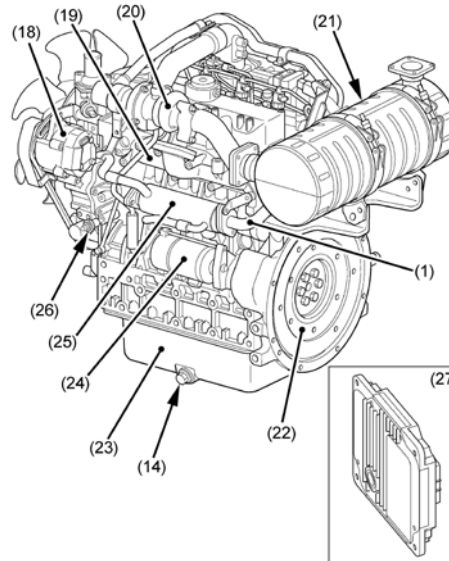
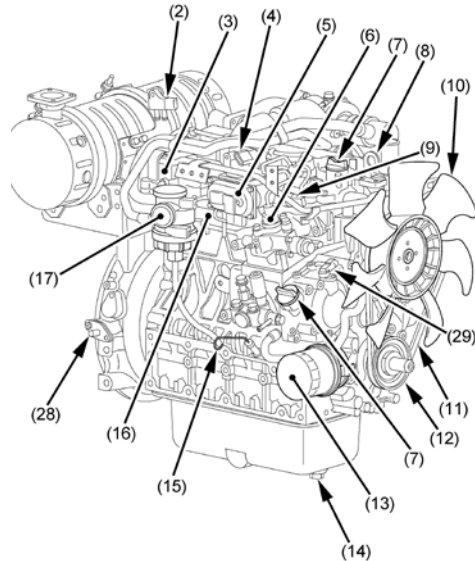
1. Motorauspuffgase sind sehr schädlich. Daher sollte der Motor in einem gut durchlüfteten Raum in Betrieb sein, indem sich keine Tiere oder Personen aufhalten.
2. Es ist äußerst wichtig, das Fahrzeug und seine Leistungsgrenzen zu kennen. Daher ist vor der Inbetriebnahme des Fahrzeuges dieses Handbuch genau durchlesen.
3. Unbedingt den Motor abstellen, wenn tägliche oder periodische Wartung, Auftanken, Instandhaltung und Reinigungsarbeiten durchgeführt werden.
4. Den Kühlersverschlussdeckel niemals bei laufendem oder noch heißem Motor abnehmen. Im betriebswarmen Zustand steht das Kühlersystem unter Druck. Heißes Wasser kann herausschießen und zu schweren Verbrennungen der Umstehenden führen. Nach dem Abstellen des Motors wenigstens 10 Minuten warten, bis der Kühlersverschlussdeckel abgenommen wird.
5. Niemals den Dieselmotor an Orten betreiben, wo sich brennbare Gas- oder Flüssigkeitsnebel befinden oder diese auftreten können. Der Hersteller hat keine Möglichkeit zu wissen, wie und wo dieses Gerät eingesetzt wird. Der Besitzer sowie der Bediener des Laders sind für das Betreiben der Maschine in gefährlicher Umgebung voll verantwortlich.
6. Dieseldieselkraftstoff darf nicht mit Benzin oder Alkohol gemischt werden.
7. Vor Inbetriebnahme unbedingt sicherstellen, dass die Ablassventile für Kühlmittel und Öl geschlossen sind, der Kühlersverschlussdeckel gut fest sitzt. Wenn diese Teile bei der Inbetriebnahme des Geräts geöffnet sind oder zu locker sitzen, kann dies zu schweren Verletzungen führen.

8. Beim Abnehmen jeglicher Leitungen, Befestigungselemente und anderen Teilen muss der Druck im Luft-, Öl- und Kühlsystem abgelassen werden. Vorsicht beim Abnehmen jeglicher Teile eines unter Druck stehenden Systems. Nicht mit der Hand auf Druckundichtigkeiten prüfen. Unter hohem Druck stehendes Öl oder Kraftstoff können zu Verletzungen führen.
9. Beim Auswechseln von Befestigungselementen immer Befestigungselemente mit der gleichen Teilenummer (oder gleichwertig) verwenden. Keine Befestigungselemente geringerer Qualität benutzen.
10. Vor dem Ablassen von Flüssigkeiten immer erst sicherstellen, wie diese sicher entsorgt werden können. Beim Entsorgen von Altöl, Kraftstoff, Kühlmittel, Bremsflüssigkeit, Filter und Batterien immer die örtlichen Umweltschutzgesetze beachten.
11. Bei Reparaturen immer Werkzeuge benutzen, die sich in gutem Zustand befinden. Die Benutzung dieser Werkzeuge sollte einem vertraut sein.
12. Bevor anderen Personen die Bedienung der Anlage übertragen wird, muss die korrekte Bedienungsweise des Geräts erläutert werden; außerdem ist vor der Inbetriebnahme dieses Handbuch durchzulesen.

6.2 Motor V2403-CR(-T)-E5/ D1803-CR-E5

6.2.1 Bezeichnung der Einzelteile

- | | | |
|-----------------------------|--------------------------------|--------------------------|
| 1. Abgasrückführrohr | 7. Deckel der Öleinfüllöffnung | 13. Ölfiltereinsatz |
| 2. Differenzialdrucksensor | 8. Motorhaken | 14. Ölablassschraube |
| 3. Abgasrückführventil | 9. Schiene | 15. Ölmesstab |
| 4. Boost-Sensor | 10. Lüfter | 16. Einlasskrümmer |
| 5. Ansaugluft-Drosselklappe | 11. Keilriemen | 17. Ölabscheider |
| 6. Förderpumpe | 12. Riemenscheibe | 18. Wechselstrommaschine |



- | |
|--------------------------------|
| 19. Abgassammler |
| 20. Turbolader |
| 21. Dieselpartikelfilter (DPF) |
| 22. Schwungrad |
| 23. Ölwanne |
| 24. Anlasser |
| 25. Abgasrückführungskühler |
| 26. Öldruckschalter |
| 27. ECU (Motorsteuereinheit) |
| 28. NE-Sensor |
| 29. Nockenwinkel-Sensor |

6.2.2 Überprüfungen während des Betriebs

Bei laufendem Motor die folgenden Überprüfungen durchführen.

6.2.2.1 Öldruckkontrollleuchte

Diese Lampe leuchtet auf, um die Bedienungsperson darauf hinzuweisen, dass der Öldruck unter den voreingestellten Wert abgesunken ist. Wenn dies während des Betriebs geschieht, oder wenn die Warnlampe weiterhin aufleuchtet, nachdem der Motor eine Drehzahl von 1000 U/min oder mehr erreicht hat, sofort den Motor abstellen und die folgenden Überprüfungen durchführen.

6.2.2.2 Ladekontrollleuchte

Wenn die Ladekontrolllampe bei laufendem Motor aufleuchtet, zeigt dies der Bedienungsperson an, dass die Batterie nur noch schwach aufgeladen ist oder das von der Lichtmaschine kein Ladestrom erzeugt wird. Wenn der Motor nicht läuft und der Zündschlüssel eingeschaltet wird, leuchtet die Ladekontrolllampe auf; dies ist durchaus normal. Sollte die Ladekontrolllampe jedoch bei laufendem Motor aufleuchten, müssen die folgenden Punkte überprüft werden:

1. Gebrochenes Kabel
2. Schlechte Verbindung an der Lichtmaschinenklemme
3. Gebläseriemen zu schlaff oder beschädigt

6.2.2.3 Kraftstoff



WARNUNG!

Zur Vermeidung von Unfällen:

- Durch nadelgroße Löcher herausgedrücktes Hydrauliköl kann übersehen werden. Suchen Sie solche Leckstellen nicht mit der Hand. Benutzen Sie ein Stück Pappe oder Holz dafür. Tragen Sie eine Schutzbrille. Werden Sie durch heraus-spritzendes Hydrauliköl verletzt, sofort einen Arzt aufsuchen.
- Die Kraftstoffleitungen auf eventuelle Undichtigkeiten überprüfen. Verwenden Sie stets die geeignete Schutzausrüstung für Augen, Gesicht und Hände, wie zum Beispiel Handschuhe. Außerdem muss die jeweils erforderliche zusätzliche Sicherheitsausrüstung und Kleidung getragen werden.

Achten Sie darauf, dass der Kraftstoffstand im Tank nicht zu weit abfällt oder dass der Tank vollkommen leer wird. In diesem Fall kann dies den einwandfreien Lauf des Motors beeinträchtigen und/oder zur Ausgabe eines DTC (Diagnose-Störungs-codes) im Motorsteuersystem führen. Außerdem ist ein Entlüften des Kraftstoffsystems erforderlich, wenn Luft in das Leitungssystem gesaugt wird.

6.2.2.4 Farbe des Auspuffgases

Es können sich weiße Auspuffgase bilden; sie bestehen in den meisten Fällen aus Wasserdampf und stellen kein Problem dar. Die weißen Auspuffgase verschwinden, sobald die Betriebstemperatur den spezifizierten Wert erreicht hat.

In den folgenden Fällen den Motor sofort abstellen:

- Die Drehzahl verringert oder erhöht sich plötzlich.
- Beim Auftreten von ungewöhnlichen Geräuschen.
- Die Auspuffgase nehmen plötzlich eine dunkle Färbung an.
- Die Öldruck-Warnlampe leuchtet auf.
- Die Motor-Warnlampe leuchtet auf.
- Beim Austreten abnormaler Mengen von weißem Rauch.

6.2.2.5 Dieselpartikelfilter (DPF)

Dieser Filter dient dazu, die in den Abgasen enthaltenen Feststoffpartikel herauszufiltern und automatisch zu verbrennen (Dieselpartikelfilter-Regeneration). Um sicherzustellen, dass die volle Kapazität des Dieselpartikelfilters optimal ausgenutzt wird, müssen die nachfolgenden Hinweise unbedingt beachtet werden.

- Als Kraftstoff muss ultra-schwefelarmer Dieseldieselkraftstoff (weniger als S15 ppm) verwendet werden.
- Unbedingt ein Motoröl der Klassifizierung CJ-4 verwenden. Die Verwendung eines nicht vorgeschriebenen Motoröls kann ein Verstopfen des Dieselpartikelfilters und einen erhöhten Kraftstoffverbrauch zur Folge haben.
- Der Dieselpartikelfilter darf nicht modifiziert werden. Dies kann zu einer Beschädigung bzw. Funktionsstörung führen, was hohe Reparaturkosten verursachen könnte.
- Ein defekter Dieselpartikelfilter darf nicht verwendet werden. Da der Dieselpartikelfilter im Innern einen Katalysator enthält, können starke Erschütterungen den Dieselpartikelfilter beschädigen.

6.2.2.6 Abgasreinigungssystem

- Bedienen, betreiben und warten Sie den Motor, einschließlich des Abgasreinigungssystems, in Übereinstimmung mit den Anweisungen, die dem Benutzer vorgegeben wurden, damit das Abgasreinigungssystem des Motors für diese Motorkategorie wie vorgeschrieben funktioniert.
- Modifizieren oder zweckentfremden Sie nicht das Abgasreinigungssystem des Motors, insbesondere durch die Deaktivierung oder die Wartungsnachlässigkeit eines Systems der Abgasrückführung (EGR) oder eines Reagens-Dosiersystems.
- Wenn eine Warnanzeige aufleuchtet, tritt ein Problem mit dem Motor auf, welches auch im Abgasreinigungssystem zu Problemen führen kann. Beheben Sie unverzüglich das Problem des Motors (inkorrekte Funktionsweise, inkorrekte Verwendung oder Wartung des Abgasreinigungssystems) in Übereinstimmung mit den Warnhinweisen.

6.2.2.7 Vorsichtshinweise für einen mit einem Generator ausgerüsteten Motor



WARNUNG!

Zur Vermeidung von Unfällen:

- Wenn der Motor ohne oder nur mit leichter Last (Lastfaktor unter 30 %) laufen gelassen wird, kommt es zu einer Ansammlung von unverbranntem Kraftstoff oder Kohlenstoff im Abgassystem. Als Ergebnis kann der Motor beschädigt werden oder es kann zu einem Feuer kommen.
- Lassen Sie den Motor in regelmäßigen Abständen unter ausreichender Last laufen, um Ansammlungen von unverbranntem Kraftstoff und Kohlenstoff zu entfernen.
- Stellen Sie vor Betrieb unter Last sicher, dass sich keine brennbaren Materialien in der Nähe des Motors befinden.
- Legen Sie eine Last nicht plötzlich, sondern allmählich an den Motor an.
- Falls Funken aus dem Auspuff austreten sollten, SO NEHMEN SIE NICHT DIE LAST VOM MOTOR, SONDERN UNTERBRECHEN SIE SOFORT DEN BETRIEB.

6.3 Wartung



WICHTIG!

Die mit dem Abgasreinigungssystem zusammenhängenden Teile und Systemkomponenten können auch durch eine vom Betreiber gewählte Werkstatt oder einen qualifizierten Techniker gewartet, ersetzt oder instandgesetzt werden. Es ist allerdings erforderlich, dass alle Wartungsarbeiten von einer autorisierten SCHÄFFER oder KUBOTA-Werkstatt durchgeführt werden, ausgenommen in Notfällen.



WARNUNG!

Zur Vermeidung von Unfällen:

- Unbedingt den Motor abstellen und Zündschlüssel abziehen, wenn tägliche oder periodische Wartung, Auftanken, Instandhaltung und Reinigung durchgeführt werden.
- Bevor anderen Personen die Bedienung der Anlage übertragen wird, muss die korrekte Bedienungsweise des Geräts erläutert werden; außerdem ist vor der Inbetriebnahme dieses Handbuch durchzulesen.
- Beim Reinigen irgendwelcher Bauteile kein Benzin, sondern ein gewöhnliches Reinigungsmittel verwenden.
- Immer Werkzeuge benutzen, die sich in gutem Zustand befinden. Sicherstellen, dass Sie vor dem Beginn der Wartungsarbeiten wissen, wie diese Werkzeuge verwendet werden.
- Beim Einbau sämtliche Schrauben gut festziehen. Die Schrauben mit dem vorgeschriebenen Anzugsdrehmoment festziehen.
- Keine Werkzeuge auf die Batterie legen, da dies einen Kurzschluss auslösen kann. Schwere Hautverbrennungen oder ein Brand können die Folge sein. Vor der Wartung ist die Batterie aus dem Fahrzeug auszubauen.
- Auspuff und Auspuffrohr erst abkühlen lassen bevor Sie diese anfassen. Sie können schwere Verbrennungen verursachen.

6.3.1 Kraftstoff

Sicherer Umgang mit Kraftstoff:

- Vorsichtig mit Kraftstoff umgehen, er ist leicht entzündlich. Beim Betanken der Maschine nicht rauchen und darauf achten, dass keine offenen Flammen oder Funkenquellen in der Nähe sind.
- Motor abstellen, wenn die Maschine betankt werden soll.
- Nur im Freien tanken.
- Brände vermeiden, indem die Maschine frei von Schmutz und Fettresten gehalten wird. Verschütteten Kraftstoff immer beseitigen.
- Bei laufendem Motor dürfen grundsätzlich keine Einspritz-/ Hochdruckleitungen gelöst werden!
- Vorsicht bei heißem Kraftstoff!
- Beim Tanken und bei Arbeiten am Kraftstoffsystem auf äußerste Sauberkeit achten.
- Umfeld der jeweils betroffenen Bauteile sorgfältig reinigen. Feuchte Stellen mit Druckluft trocken blasen.
- Sicherheitsbestimmungen und länderspezifische Vorschriften im Umgang mit Kraftstoffen beachten.
- Austretenden Kraftstoff und Filterelemente vorschriftsgemäß entsorgen. Kraftstoff nicht in den Boden versickern lassen.
- Nach allen Arbeiten am Kraftstoffsystem ist dieses zu entlüften, ein Probelauf durchzuführen und dabei auf Dichtheit zu prüfen.
- Bei Neuinbetriebnahme, nach Wartungsarbeiten bzw. leergefahrenem Tank ist ein Entlüften des Kraftstoffsystems notwendig.



ACHTUNG!

- Bei Arbeiten an der Kraftstoffanlage kein offenes Feuer!
- Nicht rauchen!
- Altkraftstoff umweltfreundlich entsorgen!



WICHTIG!

- Ein zusätzliches Entlüften des Kraftstoffsystems durch einen 5 minütigen Probelauf im Leerlauf oder bei geringer Last, ist zwingend notwendig!
- Aufgrund der hohen Fertigungsgenauigkeit des Systems ist auf äußerste Sauberkeit zu achten!
- Das Kraftstoffsystem muss dicht und geschlossen sein. Sichtprüfung auf Undichtigkeiten/ Beschädigung am System durchführen!



WICHTIG!

- Vor Beginn der Arbeiten den Motor und Motorraum gründlich reinigen und trocknen!
- Motorraumbereiche, von denen sich Schmutz lösen können, mit neuer, sauberer Folie abdecken!
- Arbeiten am Kraftstoffsystem dürfen nur in einer absolut sauberen Umgebung durchgeführt werden. Luftverunreinigungen, wie z.B. Schmutz, Staub, Feuchtigkeit etc. müssen vermieden werden!

6.3.1.1 Überprüfung des Kraftstoffstandes

- Der Zeiger der Tankuhr sollte oberhalb des roten Bereichs der Tankuhr stehen.
- Beim Tanken den Tank so weit füllen, bis der Diesekraftstoff etwa in der Mitte des Einfüllstutzens steht. Es darf nicht zu viel Kraftstoff eingefüllt werden!

**WICHTIG!**

- Beim Füllen des Kraftstofftanks einen Filter benutzen, denn Schmutz oder Sand im Kraftstoff können Störungen in der Kraftstoffeinspritzpumpe verursachen!
- Als Kraftstoff nur dünnflüssigen Diesel verwenden. Keinen anderen Kraftstoff benutzen, da dieser in der Qualität unbekannt und somit unter Umständen qualitätsminderwertiger ist. Das in der Cetanwertigkeit sehr niedrige Kerosin beeinträchtigt den Motor nachteilig. Je nachdem wie die Außentemperatur beschaffen ist, unterscheidet sich dünnflüssiger Dieseldieselkraftstoff in den Güteklassen!
- Achten Sie darauf, dass der Kraftstoffstand im Tank nicht zu weit abfällt oder dass der Tank vollkommen leer wird. In diesem Fall kann dies den einwandfreien Lauf des Motors beeinträchtigen und/oder zur Ausgabe eines DTC (Diagnose-Störungscode) im Motorsteuersystem führen. Außerdem ist ein Entlüften des Kraftstoffsystems erforderlich, wenn Luft in das Leitungssystem gesaugt wird.
- Der Kraftstoff muss sorgfältig kontrolliert werden, um die Mischung von Zusatzstoffen in den Kraftstoff, wie Kraftstoffbehälter-Antioxidantien, Wasserentferner, Frostschutzmittel und so weiter zu vermeiden.

**ACHTUNG!**

Kraftstoff ist leicht entflammbar und gefährlich in der Handhabung. Deshalb beim Umgang mit Kraftstoff äußerste Vorsicht walten lassen.



WARNUNG!

Zur Vermeidung von Unfällen:

- Dieseldieselkraftstoff NICHT mit Benzin oder Alkohol mischen. Eine solche Mischung kann Feuer oder ernsthafte Motorschäden verursachen.
- Beim Betanken darauf achten, dass Sie nichts verschütten. Verschütteten Kraftstoff sofort abwischen. Feuergefahr!
- Versäumen Sie niemals, den Motor vor dem Nachtanken zum Halten zu bringen. Halten Sie die Maschine vor Feuer fern.
- Unbedingt den Motor abstellen, wenn tägliche oder periodische Wartung, Auftanken, Instandhaltung und Reinigung durchgeführt werden. Beim Tanken oder beim Hantieren an der Batterie ist Rauchen verboten.
- Die Kraftstoffsysteme sind in einem gutbelüfteten und weiträumigen Arbeitsbereich durchzuführen.

Cetan-Kennzahl: Die empfohlene Mindestkennzahl für den Cetan-Wert ist 45. Eine Cetan-Kennzahl über 50 ist vorzuziehen, insbesondere bei Außentemperaturen unter -20 °C und bei Betrieb in Meereshöhen von über 1500 m.

Dieseldieselkraftstoff-Spezifikationen: der verwendete Kraftstoff muss in Bezug auf Schwefelgehalt-Prozentsatz (ppm) allen relevanten Abgasvorschriften entsprechen, die im Verwendungsgebiet des Motors gelten.

→ **KEINEN Kraftstoff verwenden, der einen Schwefelgehalt von mehr als 0,0015 % (15 ppm) aufweist.**

Es wird Dieseldieselkraftstoff empfohlen, der den Spezifikationen EN 590 oder ASTM D 975 entspricht.

- Dieseldieselkraftstoff der Bezeichnung Nr. 2-D ist ein Destillat-Kraftstoff mit niedriger Flüchtigkeit, der besonders für Industriemotoren und schwere Nutzfahrzeuge geeignet ist (SAE J313 JUN87).

- Diese Motoren entsprechen dem Abgas-Standard Stufe 4; aus diesem Grund ist die Verwendung von ultra-schwefelarmerem Dieseldieselkraftstoff zwingend vorgeschrieben, wenn diese Fahrzeuge in Gebieten betrieben werden, die den Bestimmungen der US EPA unterliegen. Als Alternative zu Nr. 2-D kann der Dieseldieselkraftstoff Nr. 2-D S500 oder S15 verwendet werden; bei Außentemperatur unter -10 °C ist für Nr. 1-D der Dieseldieselkraftstoff Nr. 1-D S500 oder S15 zu verwenden.
1. SAE: Society of Automotive Engineers (Gesellschaft der Automobil-Ingenieure)
 2. EN: European Norm (Europäische Norm)
 3. ASTM: American Society of Testing and Materials (Amerikanische Gesellschaft für Prüf- und Materialstandards)
 4. US EPA: United States Environmental Protection Agency (Amerikanische Umweltschutzbehörde)
 5. Nr. 1-D oder Nr. 2-D, S15: Ultra-schwefelarmer Dieseldieselkraftstoff mit 15 ppm bzw. 0,0015 Gewichtsprozent.
-
- Wenn der Motor innerhalb der Europäischen Union mit Diesel oder Geländefahrzeugen-Gasöl zu bedienen ist, sollte ein Kraftstoff verwendet werden, der einen Schwefelgehalt von nicht mehr als 10 mg/kg (20 mg/kg am Entbestimmungsort), eine Cetanzahl von mindestens 45 und einen Gehalt der Fettsäuremethylester (FAME) von nicht mehr als 7 % Volume pro Volume (V/V).

6.3.1.2 Kraftstoffsystem entlüften



ACHTUNG!

Zur Vermeidung von Unfällen:

- Niemals den betriebswarmen Motor entlüften, dadurch kann Kraftstoff auf den heißen Auspuff gelangen und ein Brand entstehen!



ACHTUNG!

Um sicherzustellen, dass keine Fehlermeldung erzeugt oder eventuell ein Schaden an der Hochdruckpumpe entsteht, darf während des kompletten Entlüftungsvorgangs kein Startversuch unternommen werden!

Bei Neuinbetriebnahme, nach Wartungsarbeiten bzw. leergefahrenem Tank ist ein Entlüften des Kraftstoffsystems notwendig.

Das Kraftstoffsystem wird über die elektrische Kraftstoffförderpumpe entlüftet.

Um sicherzustellen, dass keine Fehlermeldung erzeugt wird, darf während des Entlüftungsvorgangs kein Startversuch unternommen werden.

drücken



Zum Entlüften Pumpenknauf der Handpumpe mehrmals drücken bis das Drücken schwergängig wird.

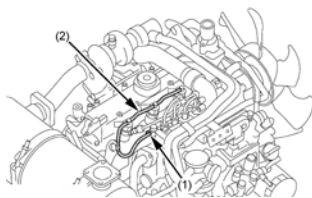
6.3.1.3 Überprüfung der Kraftstoffleitungen



ACHTUNG!

Zur Vermeidung von Unfällen:

- Nur bei stillstehendem Motor Arbeiten an den Kraftstoffleitungen durchführen!
- Schadhafte Kraftstoffleitungen können Feuer verursachen!
- Auslaufender Kraftstoff kann Umweltschäden verursachen!



1. Klemmschellen
2. Kraftstoffleitungen

Die Kraftstoffleitungen müssen alle 50 Betriebsstunden überprüft werden!

1. Verschraubungen und Übergangsstellen auf Dichtheit prüfen. Gegebenenfalls Verschraubung bzw. Schlauchschellen festziehen. Defekte Schellen ersetzen.
2. Kraftstoffleitungen aus Gummi auf Verschleiß überprüfen. Poröse oder eingerissene Leitungen sind zu ersetzen. Schläuche und Schlauchschellen sind alle zwei Jahre auszuwechseln.
3. Einspritzleitungen auf Scheuerstellen und Dichtheit prüfen.
4. Wenn ein Defekt an Kraftstoffleitungen oder Schlauchschellen festgestellt wird, müssen die betreffenden Teile unverzüglich repariert oder ersetzt werden.
5. Nach Arbeiten an Leitungen oder Schläuchen muss das Kraftstoffsystem entlüftet werden (siehe Kap. 6.3.1.2).



ACHTUNG!

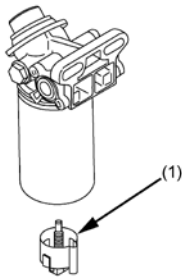
- Abgenommene oder neue Kraftstoffleitungen sind an beiden Enden mit einem sauberen Lappen o.ä. zu verschließen, um ein Eindringen von Schmutz in das Kraftstoffsystem zu verhindern. Schmutzteilchen können eine Funktionsstörung der Einspritzpumpe verursachen!
- Nach Arbeiten an dem Kraftstoffsystem ist der Kraftstofffilter zu wechseln!

6.3.1.4 Wasserabscheider

Wenn im Kraftstoff Wasser und Verschmutzung mitgeführt wird, lagert sich dies im Wasserabscheider ab. Sollten sich diese Fremdstoffe abgelagert haben, muss der Wasserabscheider entleert werden.

Zum Schluss muss unbedingt das Kraftstoffsystem entlüftet werden.

6.3.1.4.1 Entleeren des Wasserabscheiders



Wenn sich im Wasserabscheider Wasser oder andere Verunreinigungen angesammelt haben, kann das Wasser an der Schaltermontagegruppe abgelassen werden.

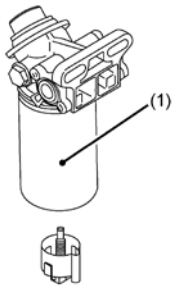
1. Schaltermontagegruppe



WICHTIG!

Vor dem Wiederanlassen des Motors muss unbedingt das Kraftstoffsystem entlüftet werden.

6.3.1.4.2 Ersetzen des Wasserabscheider-Filters



1. Der Wasserabscheider-Filter sollte alle 500 Betriebsstunden oder nach 1 Jahr durch ein Neuteil ersetzt werden.
2. Den alten Wasserabscheider-Filter mit einem Filterschlüssel entfernen.
3. Den Dichtring des neuen Wasserabscheider-Filter mit einer dünnen Ölschicht versehen.
4. Den Wasserabscheider-Filter nur mit der Hand festdrehen. Beim Festziehen mit einem Schlüssel wird der Wasserabscheider-Filter zu stark festgezogen.

1. Wasserabscheider-Filter



WICHTIG!

Den Wasserabscheider-Filter in periodischen Abständen ersetzen, um bei eventuell verschmutztem Kraftstoff einen vorzeitigen Verschleiß der Förderpumpe oder der Einspritzdüse zu vermeiden.

6.3.1.5 Kraftstofffilter austauschen



WICHTIG!

Filter darf niemals vorgefüllt werden. Es besteht Verschmutzungsgefahr!



- Filter lösen und abschrauben.
- Auslaufenden Kraftstoff auffangen.
- Dichtfläche des Filterträgers mit faserfreiem, sauberem Lappen reinigen.
- Dichtung des neuen Kraftstofffilters leicht einölen.
- Neuen Filter von Hand anschrauben bis die Dichtung anliegt und festziehen mit einem Drehmoment von: 10–12 Nm.
- Kraftstoffsystem entlüften.



ACHTUNG!

- Nach Arbeiten an der Kraftstoffanlage ist unbedingt der Kraftstofffilter zu wechseln, um zu verhindern, dass durch Unreinheiten im Kraftstoff Schäden an der Einspritzpumpe bzw. an den Einspritzdüsen auftreten!
- Verunreinigte Kraftstofffilter führen zu Leistungsverlusten. Um die optimale Motorleistung zu gewährleisten, ist der Filter regelmäßig und bei Bedarf zu wechseln!

6.3.2 Motoröl

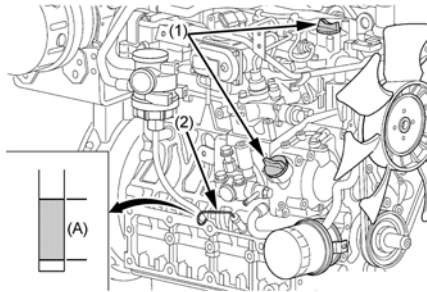


WARNUNG!

Zur Vermeidung von Unfällen:

- Rauchen und offene Flammen verboten!
- Vorsicht bei heißem Schmieröl. Es besteht Verbrühungsgefahr!
- Immer den Motor vor dem Prüfen des Ölstandes, dem Ölwechsel oder dem Tauschen des Ölfilters stoppen!
- Auspuff und Auspuffrohr erst abkühlen lassen bevor Sie diese anfassen. Sie können schwere Verbrennungen verursachen. Vor Überprüfungsarbeiten, Wartung und Reinigung muss der Motor immer zuerst abkühlen!

6.3.2.1 Überprüfung des Ölstandes



1. Öleinfüllstopfen
2. Ölmesstab
- A) Der Motorölstand innerhalb dieses Bereiches ist ordnungsgemäß.

1. Den Motorölstand vor jeder Inbetriebnahme oder frühestens fünf Minuten nach dem Abstellen überprüfen.
2. Den Ölmesstab herausziehen, abwischen und dann wieder einschieben.
3. Den Ölmesstab noch einmal herausziehen, dann den Motorölstand überprüfen.
4. Wenn der Motorölstand zu niedrig liegt, den Öleinfüllstopfen entfernen, dann frisches Motoröl bis zur vorgeschriebenen Markierung einfüllen.
5. Nach dem Einfüllen des Motoröls mindestens 5 Minuten warten, dann den Motorölstand noch einmal überprüfen. Es dauert einige Minuten, bis sich das eingefüllte Öl in der Ölwanne angesammelt hat.

Wenn der Ölstand nur knapp über der „MIN“-Strichmarkierung liegt muss nachgefüllt werden.

Die „MIN“-Strichmarkierung darf nicht unterschritten werden!

HINWEIS:

- Bei der Überprüfung des Motorölstandes darauf achten, dass sich der Motor in einer horizontalen Position befindet, da andernfalls das Ablesen des Ölstandes einen inkorrekten Wert ergibt.
- Der Dieselmotor darf nicht betrieben werden, wenn zu viel Motoröl eingefüllt wurde. Das überschüssige Öl kann in das Luftansaugsystem eindringen, was zu niedrigeren Motordrehzahlen sowie zum Ölaustritt durch die Entlüftungsleitung führt. Beim Ausaugen von Kurbelgehäuseabgasen kann es zur Überlastung oder zum Ölhämmern kommen.

**ACHTUNG!**

- Vorsicht bei heißem Schmieröl. Es besteht Verbrühungsgefahr!
- Den Schmierölmessstab nicht bei laufendem Motor herausziehen.
- Es besteht Verletzungsgefahr!
- Motor niemals ohne bzw. mit nicht ausreichend Öl in Betrieb nehmen. Dies kann zu schweren Schäden an der Maschine führen!
- Niemals Motoröl überfüllen. Zu viel aufgefülltes Öl ist unverzüglich abzusaugen!

**WICHTIG!**

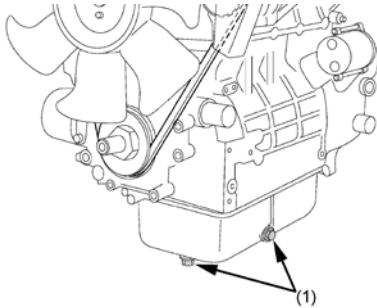
Das Motoröl muss die API-Klassifizierung CJ-4 aufweisen.

- Wechseln Sie die Motorölsorte entsprechend der Umgebungstemperatur.

Über 25 °C	SAE 30 oder SAE 10W-30 SAE 15W-40
-10 °C bis 25 °C	SAE 10W-30 oder SAE 15W-40
Unter -10 °C	SAE 10W-30

- Falls Sie eine von der vorhergehenden unterschiedliche Ölsorte verwenden, achten Sie darauf, das gesamte vorherige Öl abzulassen, bevor Sie das neue in die Ölwanne einfüllen.
- An Motoren, die mit einer DPF-Einheit ausgestattet sind, kann sich während des Regenerationsvorgangs ein Teil des Kraftstoffs mit dem Motoröl vermischen. Dadurch wird das Motoröl verdünnt, und die Motorölmenge erhöht sich. Wenn der Pegel des Motoröls über die obere Grenzmarkierung des Ölmesstabs ansteigt, bedeutet dies, dass das Motoröl zu stark verdünnt ist, was einen Motorschaden verursachen kann. In diesem Fall muss das Motoröl sofort durch frisches Öl ersetzt werden.
- Wenn das Wartungsintervall für die DPF-Regeneration auf 5 Stunden oder weniger abfällt, muss unbedingt das Motoröl gewechselt werden.

6.3.2.2 Motorölwechsel



1. Ölablassschraube

1. Wechseln Sie das Öl nach den ersten 50 Betriebsstunden und dann nach allen 500 Betriebsstunden. Wenn die Betriebsstunden pro Jahr weniger als 500 sind, das Öl einmal im Jahr wechseln.
2. Den Ablassstopfen der Ölwanne herausdrehen, dann das Altöl restlos herauslaufen lassen. Um das Herauslaufen zu erleichtern, den Ölwechsel bei noch warmem Motor vornehmen.
3. Beim Ablassen des Öls muss auch die Öleinfüllschraube losgedreht werden. Wenn die Öleinfüllschraube nicht abgenommen wird, ist ein vollständiges Ablassen des Öls nicht möglich.
4. Frisches Motoröl einfüllen, bis die obere Markierung am Ölmesstab erreicht ist. Das Öl darf nicht über die am Ölmesstab befindliche obere Einfüllmarke reichen.



WARNUNG!

Beim Ablassen von heißem Öl: Verbrühungsgefahr!



ACHTUNG!

- Altöl auffangen, nicht in den Boden versickern lassen!
- Altöl vorschriftsmäßig entsorgen!

6.3.2.3 Auswechseln des Ölfiltereinsatzes



WARNUNG!

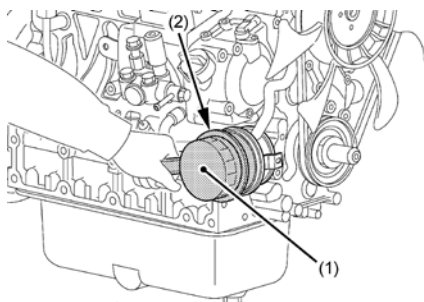
Zur Vermeidung von Unfällen:

- Vor dem Ölfilterwechsel Motor abstellen!
- Motor etwas abkühlen lassen. Verletzungsgefahr am heißen Öl!



ACHTUNG!

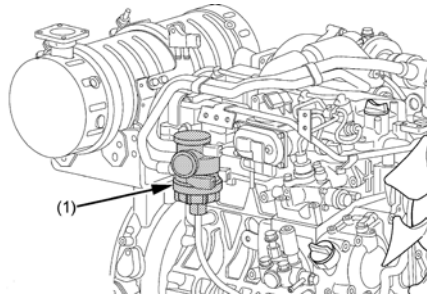
- Verschüttetes Öl muss restlos vom Motor entfernt werden!



1. Ölfiltereinsatz
2. Mit einem Filterschlüssel losdrehen (Von Hand festziehen)

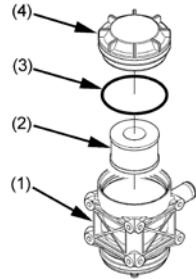
1. Den alten Ölfiltereinsatz lösen.
2. Die Dichtungsscheibe vor dem Einbau mit Öl benetzen.
3. Den Ölfiltereinsatz mit der Hand aufschrauben. Nachdem der Dichtring leicht aufsitzt, den Einsatz nur mit der Hand festdrehen. Wenn der Einsatz mit einem Ölfilterschlüssel festgezogen wird, kann das Gewinde überdreht werden.
4. Nach dem Ersetzen des Ölfiltereinsatzes sinkt der Motorölstand normalerweise geringfügig ab. Aus diesem Grund den Motor kurze Zeit laufen lassen, auf Undichtigkeiten überprüfen und dann erst den Motorölstand noch einmal kontrollieren. Wenn erforderlich, muss Motoröl nachgefüllt werden.

6.3.2.4 Austausch des Ölabscheider-Elements



1. Entfernen Sie den Deckel, dann nehmen Sie das Ölabscheider-Element und den Dichtring heraus. Danach wischen Sie alle Öl- und Fettreste am Kontaktbereich ab.
2. Setzen Sie ein neues Ölabscheider-Element mit dem Dichtring an der Originalposition ein.

1. Ölabscheider



1. Gehäuse
2. Ölabscheider-Element
3. Dichtring
4. Deckel



WARNUNG!

Zur Vermeidung von Unfällen:

- Stellen Sie unbedingt den Motor ab, bevor das Ölabscheider-Element gewechselt wird.

6.3.3 Kühler

Den Kühlmittelstand vor jeder Inbetriebnahme kontrollieren.



WARNUNG!

Zur Vermeidung von Unfällen:

- Den Kühlerverschluss niemals bei Betriebstemperatur öffnen. Motor und Kühler erst gut abkühlen lassen, dann Verschluss bis zur ersten Raste aufdrehen und Druck entweichen lassen bevor Sie den Verschluss ganz abnehmen!

6.3.3.1 Überprüfung des Kühlflüssigkeitsstandes

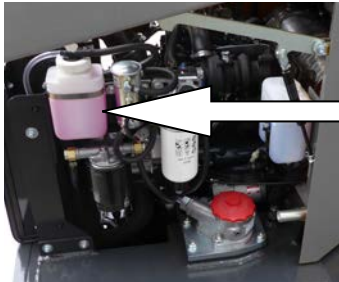
Wenn das Kühlmittel vor Inbetriebnahme aufgefüllt wurde, reicht es für einen Arbeitstag. Machen Sie es sich deshalb zur Regel, den Kühlmittelstand vor jeder Inbetriebnahme zu kontrollieren.



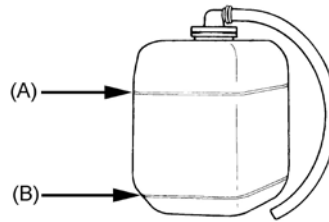
WARNUNG!

Zur Vermeidung von Unfällen:

- Den Motor erst nach ca. 5 Minuten Leerlauf abstellen.
- Mit den Arbeiten erst beginnen, nachdem der Motor und der Kühler vollständig abgekühlt sind (mehr als 30 Minuten nach dem Abstellen des Motors).
- Den Kühlerverschluss niemals bei Betriebstemperatur öffnen. Motor und Kühler erst gut abkühlen lassen, dann Verschluss bis zur ersten Raste aufdrehen und Druck entweichen lassen bevor Sie den Verschluss ganz abnehmen. Bei Überhitzung kann heißer Dampf aus den Kühler herauschießen, was zu schweren Verbrennungen führen kann.

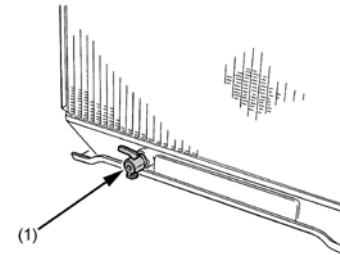


Reservebehälter



Reservetank

- A) „VOLL“
- B) „NIEDRIG“



1. Kühlflüssigkeits-
Ablassstopfen

1. Der Kühler ist mit einem Reservebehälter ausgestattet. Der Kühlflüssigkeitsstand kann an diesem Behälter überprüft werden. Wenn sich der Stand zwischen der VOLL- und NIEDRIG-Markierung befindet, reicht die Kühlflüssigkeit für einen Arbeitstag.
2. Wenn der Kühlflüssigkeitsstand durch Verdunstung abfällt, kann Kühlflüssigkeit bis zur VOLL-Markierung eingefüllt werden.
3. Den Ablasshahn überprüfen, der sich im unteren Teil des Kühlers befindet, wie in der Abbildung gezeigt.

**WARNUNG!**

- Wenn der Kühlerdeckel abgenommen werden muss, sind die obigen Vorsichtshinweise zu beachten; nach dem Anbringen den Deckel wieder gut festziehen.
- Wenn ein Verlust von Kühlflüssigkeit festgestellt wird, einen SCHÄFFER oder KUBOTA-Händler zu Rate ziehen.
- Frisches, sauberes Wasser und Frostschutzmittel in den Reservebehälter einfüllen.
- Sicherstellen, dass kein Schmutz- oder Salzwasser in den Kühler eindringen kann.
- Den Reservetank nicht mit Kühlmittel über die „FULL“-Marke auffüllen.
- Kühlerverschluss sorgfältig schließen.
Ist der Kühlerverschluss lose oder unsachgemäß aufgesetzt kann der Motor durch Kühlmittelverlust überhitzen.

6.3.3.2 Kühlflüssigkeit (Kühlmittel)

Wenn die Kühlflüssigkeitstemperatur-Warnleuchte aufleuchtet oder Dampf bzw. Kühlflüssigkeit permanent über das Überlaufrohr des Reservebehälters des Kühlers entweicht, **den Motor entlasten und mindestens 5 Minuten lang im Leerlauf drehen (ABKÜHLEN) lassen**, damit er sich nach und nach abkühlen kann. Danach den Motor abstellen und die folgenden Überprüfungen und Wartungsarbeiten durchführen.

1. Überprüfung, ob Kühlflüssigkeitsmangel besteht oder Kühlflüssigkeit leckt;
2. Überprüfen, ob rund um die Ein- und Auslässe für die Luftkühlung Hindernisse anhaften.
3. Überprüfung, ob sich Dreck und Staub zwischen Kühlrippe und Kühlrohr angesammelt hat;
4. Überprüfung, ob der Ventilatorriemen zu locker ist; und
5. Überprüfung, ob die Kühlerleitung verstopft ist.



WARNUNG!

Zur Vermeidung von Unfällen:

- Den Kühlerverschluss niemals bei Betriebstemperatur öffnen. Motor und Kühler erst gut abkühlen lassen, dann Verschluss bis zur ersten Raste aufdrehen und Druck entweichen lassen bevor Sie den Verschluss ganz abnehmen.

6.3.3.3 Wechseln des Kühlmittels (Langzeit-Kühlmittel)

1. Beim Ablassen der Kühlflüssigkeit stets beide Ablasshähne öffnen und den Kühlerdeckel abnehmen. Wenn der Kühlerdeckel auf dem Kühler verbleibt, ist ein restloses Herauslaufen der Kühlflüssigkeit nicht gewährleistet.
2. Das Überlaufrohr des Kühlerverschlussdeckels entfernen, um den Reservetank abzulassen.
3. Vorgeschriebenes Kühlmittelvolumen: 8,4 l
4. Eine nicht richtig festgeschraubte Kühlerkappe oder ein Spiel zwischen Kappe und Anschraubsatz beschleunigt den Kühlmittelverlust.

6.3.3.4 Abhilfe bei Schnellem Absinken des Kühlmittels

1. Auf Schmutz zwischen den Kühlerlamellen und dem Rohr überprüfen. Sollte sich Schmutz angesammelt haben, muss dieser vollständig entfernt werden.
2. Den Ventilator-Keilriemen auf Straffheit überprüfen. Bei Lockerheit ist dieser zu straffen.
3. Sicherstellen, dass der Kühlerschlauch nicht zugesetzt ist. Wenn sich Kalkablagerungen im Schlauch bilden, ein geeignetes Mittel zusetzen, dass den Kesselstein auflöst.

6.3.3.5 Kühlsystem reinigen



WARNUNG!

- Reinigungsarbeiten am Motor nur bei Motorstillstand durchführen!
- Motorabdeckung, evtl. vorhandene Kühllufthaube entfernen und nach Reinigung wieder montieren!



WICHTIG!

- Bei allen Reinigungsarbeiten ist darauf zu achten, dass keine Beschädigungen an Bauteilen entstehen (z.B. verbogene Kühlerwaben etc.)!
- Elektrische/ elektronische Bauteile sowie Verbindungen zur Motorreinigung abdecken (z.B. Steuergeräte, Generator, Magnetventile etc.). Nicht mit direktem Wasser-/ Dampfstrahl beaufschlagen! Motor anschließend warm fahren.

6.3.3.5.1 Reinigung mit Druckluft

- Kühler mit Druckluft ausblasen. Kühlrippen des Kühlers dabei nicht beschädigen.
- Schmutz ab- bzw. ausblasen. Kühler und Kühlrippen immer von der Abluftseite zur Frischluftseite hin ausblasen.

6.3.3.5.2 Reinigung mit Kaltreiniger

- Wärmetauscher mit handelsüblichem Kaltreiniger einsprühen und ca. 10 Minuten einwirken lassen.
- Mit scharfem Wasserstrahl sauber spritzen (nicht mit direktem Wasserstrahl gegen empfindliche Motorteile spritzen, z.B. Generator, Verkabelung, elektronische Bauteile, Ventilatorantrieb).
- Motor warm fahren, damit die Wasserrückstände verdampfen.

6.3.3.5.3 Reinigung mit Dampf- oder Heißwasser

- Öl- und fetthaltige Rückstände, mit schonender Einstellung der Strahlstärke, beseitigen.
- Motor warm fahren, damit die Wasserrückstände verdampfen.

6.3.3.5.4 Reinigung mit Hochdruckreinigungsgerät

- Motor mit Dampfstrahl reinigen (maximaler Abspritzdruck 60 bar, maximale Dampftemperatur 90 °C, Abstand mind. 1 m).
- Motor warm fahren, damit die Wasserrückstände verdampfen.
- Kühler und Kühlrippen immer von der Abluftseite zur Frischluftseite hin reinigen.

6.3.3.6 Vorsichtsmaßnahmen bei Überhitzung des Motors

Sollte sich der Motor überhitzen und die Kühlflüssigkeitstemperatur bis in die Nähe des Siedepunkts oder sogar darüber ansteigen, sind die folgenden Maßnahmen beim Aufleuchten der Warnlampe zu ergreifen:

1. Das Fahrzeug unverzüglich an einem sicheren Ort abstellen und den Motor unbelastet im Leerlauf drehen lassen.
2. Den Motor erst nach ca. 5 Minuten Leerlauf abstellen.
3. Wenn der Motor im unbelasteten Zustand innerhalb etwa 5 Minuten stehen bleibt, den Bereich um den Motor sofort verlassen und einen Sicherheitsabstand einhalten. Niemals die Haube öffnen oder andere Teile entfernen.
4. Sollte Wasserdampf austreten, für etwa 10 Minuten einen Sicherheitsabstand vom Motor einhalten, bis sich der Druck reduziert hat.
5. Wenn sich der Motor abgekühlt hat und keine Verbrennungsgefahr mehr besteht, der Überhitzungsursache gemäß der Betriebsanleitung auf den Grund gehen, siehe Abschnitt „Störungsbeseitigung“. Danach kann der Motor wieder angelassen werden.



ACHTUNG!

Motor niemals ohne Kühlflüssigkeit betreiben, auch nicht kurzzeitig!

6.3.3.7 Frostschutzmittel



WARNUNG!

Zur Vermeidung von Unfällen:

- Beim Umgang mit Frostschutzmittel sind Gummihandschuhe zu tragen!
- Frostschutzmittel ist giftig! Nehmen Sie bei Verschlucken daher sofort ärztliche Hilfe in Anspruch. KEIN Erbrechen herbeiführen – es sei denn, die Vergiftungs-Informationszentrale oder ein qualifizierter Gesundheitsexperte geben anderweitige Anweisungen. Führen Sie bei Anzeichen von Schock oder Herzversagen grundlegende Erste-Hilfe-Maßnahmen und nötigenfalls Herz-Lungen-Wiederbelebung durch. Für weitere Hilfe die örtliche Vergiftungs-Informationszentrale oder die örtliche Notrufnummer kontaktieren.
- Kommt Frostschutzmittel mit der Haut oder Kleidung in Berührung, sofort abwaschen!
- Keine verschiedenen Frostschutzmittelsorten miteinander mischen. Die Mischung kann eine chemische Reaktion hervorrufen, durch die schädliche Substanzen entstehen können.
- Frostschutzmittel ist äußerst entzündlich und unter bestimmten Bedingungen explosiv. Feuer und Kinder von Frostschutzmittel fern halten.
- Werden Flüssigkeiten aus dem Motor abgelassen, einen Behälter unter das Motorgehäuse stellen.
- Diese Flüssigkeiten nicht auf den Boden, in einen Abfluss oder in eine Wasserquelle gelangen lassen!
- Bei der Entsorgung von Frostschutzmittel ebenfalls die entsprechenden Umweltschutzvorschriften beachten.

Benutzen Sie immer ein Gemisch von Langzeit-Kühlmittel und sauberem, härtefreiem Wasser im Verhältnis von 1:1. Bei besonders extremen Temperaturbedingungen fragen Sie hinsichtlich des Kühlmittels bei SCHÄFFER oder KUBOTA nach.

1. Es gibt verschiedene Arten von Langzeitkühlmittel. Für diesen Motor Ethylenglykol verwenden.
2. Bevor eine mit Langzeitkühlmittel vermischte Kühlflüssigkeit eingefüllt wird, ist der Kühler mit sauberem Wasser durchzuspülen. Diesen Vorgang 2 oder 3 Mal wiederholen, um das Innere des Kühlers und Motorblocks zu reinigen.
3. Mischen des Kühlmittels (LLC)
Eine Mischung von 50 % Langzeitkühlmittel und 50 % mineralarmem, sauberem Wasser zubereiten. Zum Mischen gut umrühren, dann in den Kühler einfüllen.
4. Das Verfahren zum Mischen von Wasser und Frostschutzmittel hängt von der Marke des Frostschutzmittels ab. Siehe hierzu die Norm SAE J1034 sowie auch die Norm SAE J814c.

Volumenprozent Frostschutzmittel	Gefrierpunkt °C	Siedepunkt * °C
50	-37	108

* Bei einem Luftdruck von 1,013 x 10 PA (760 mm Hg). Ein höherer Siedepunkt wird erzielt, wenn ein Kühler-Druckverschluss verwendet wird, der den Druckaufbau im Kühlsystem ermöglicht.

5. Langzeitkühlmittel hinzugeben
 - Wenn durch Verdunstung der Kühlmittelstand abfällt, darf nur sauberes Wasser in das Kühlsystem eingefüllt werden.
 - Im Fall einer Undichtigkeit muss Langzeitkühlmittel der gleichen Marke und im gleichen Mischungsverhältnis eingefüllt werden.

➔ **Nie ein Langzeitkühlmittel eines anderen Herstellers hinzugeben (Unterschiedliche Marken sind möglicherweise mit unterschiedlichen Additiven versehen und der Motor erbringt möglicherweise nicht die angegebene Leistung).**
6. Wurde das Langzeitkühlmittel gemischt, kein Kühlerreinigungsmittel verwenden. Das Langzeitkühlmittel enthält ein Korrosionsschutzmittel. Vermischt sich dieses mit dem Reinigungsmittel, kann sich Schlamm bilden, was die Motor-teile nachteilig beeinflusst.

7. Original-Langzeitkühlmittel von Schäffer besitzt eine Lebensdauer von 2 Jahren. Daher das Kühlmittel alle 2 Jahre wechseln.

Hinweis:

Die oben aufgeführten Daten entsprechen den Industrienormen, die einen Mindestgehalt an Glykol im Frostschutzmittel vorsehen.

6.3.3.8 Überprüfung der Kühlerschläuche und Schlauchschellen



WARNUNG!

Zur Vermeidung von Unfällen:

- Die Kühlerschläuche unbedingt in regelmäßigen Abständen überprüfen. Wenn der Kühlerschlauch beschädigt ist oder Kühlmittel ausläuft, kommt es zur Überhitzung. Dabei kann es zu schweren Verbrühungen kommen!

Prüfen Sie, ob die Wasserleitungen ordentlich befestigt sind. Diese Prüfung sollte alle 500 Stunden spätestens jedoch nach 6 Monaten erfolgen.

1. Wenn sich eine Schlauchschelle gelockert hat und Kühlflüssigkeit austritt, muss die Schlauchschelle gut festgezogen werden.
2. Aufgequollene, verhärtete oder gerissene Kühlerschläuche müssen unverzüglich gewechselt werden. Nur original Schläuche verwenden!

Schläuche und Schlauchschellen sind alle zwei Jahre auszuwechseln!

6.3.4 Riementrieb

6.3.4.1 Riementrieb prüfen



ACHTUNG!

Neue Keilriemen nach 15 Minuten Laufzeit nachspannen.



WARNUNG!

- Arbeiten/ Funktionsprüfung am Riementrieb nur bei Motorstillstand durchführen!
- Keilriemen nur bei Motorstillstand prüfen/ wechseln!
- Keilriemenschutz wieder montieren!
- Nach Reparaturen: Prüfen, ob alle Schutzvorrichtungen montiert und alle Werkzeuge vom Motor entfernt worden sind.

- Gesamten Riementrieb auf Beschädigungen sichtprüfen.
- Beschädigte Teile erneuern.
- Ggf. Schutzvorrichtungen wieder montieren!
- Bei neuen Riemen auf korrekten Sitz achten, Spannung nach 15 Minuten Laufzeit kontrollieren.

6.3.4.2 Einstellung der Keilriemenspannung



WARNUNG!

Zur Vermeidung von Unfällen:

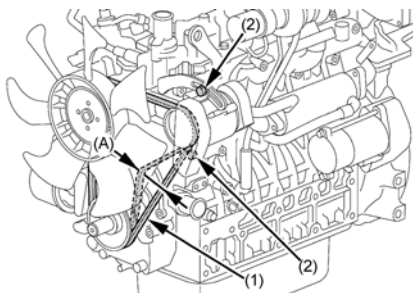
- Zur Überprüfung der Keilriemenspannung Motor abstellen und Zündschlüssel abziehen.
- Nach den Überprüfungs- und Wartungsarbeiten ist das ausgebaute Sicherheitsschild wieder anzubringen.

1. Motor abstellen und Zündschlüssel abziehen.
2. Zur Überprüfung der Spannung den Riemen mit dem Daumen zwischen den Scheiben eindrücken.
3. Zum Nachspannen des Keilriemens die Befestigungsschrauben der Lichtmaschine lösen und mit einem geeigneten Hebel, zwischen Lichtmaschine und Kurbelgehäuse platziert, Lichtmaschine nach außen ziehen bis der Riemen die richtige Spannung hat. Schrauben wieder anziehen.
4. Beschädigten Keilriemen austauschen.



WICHTIG!

Wenn der Keilriemen schlaff oder beschädigt ist oder wenn der Lüfter einen Schaden aufweist, kann dies zu einer Überhitzung des Motors oder unzureichender Batterieladung führen. In diesem Fall muss der Keilriemen gestrafft oder ausgetauscht werden.



Richtige Keilriemenspannung

Eine Ablenkung (A) wenn sich der Riemen mittig zwischen den Scheiben eindrücken lässt

A) 7 bis 9 mm
(unter einer Last von 10 kgf)

1. Ventilatorriemen
2. Schraube und Mutter

6.3.5 Dieselpartikelfilter (DPF)



WARNUNG!

- Das Abgas vom Auspufftopf ist sehr heiß. Um einem Feuer vorzubeugen, setzen Sie trockenes Gras, Grasschnitt, Öl oder andere brennbare Materialien nicht den Abgasen aus. Den Motor und den Auspuff stets sauber halten.
- Vergewissern Sie sich, dass sich keine brennbaren Materialien in der Nähe des Dieselpartikelfilter-Schalldämpfers befinden (DPF).
- Berühren Sie den DPF Dieselpartikelfilter nicht, und vermeiden Sie den direkten Kontakt mit Auspuffgasen, da dies Verbrennungen verursachen könnte.

6.3.5.1 Normalbetrieb

Unter normalen Betriebsbedingungen (Abgastemperatur > 250 °C) bleibt die Filterbelastung mit Ruß in einem zulässigen Bereich und es sind keine Aktionen erforderlich.

6.3.5.2 DPF-Regeneration

- Der DPF ist so konzipiert, dass herausgefilterte Feststoffpartikel automatisch verbrannt werden (DPF-Regeneration). Abhängig von den Betriebsbedingungen kann der Regenerationsprozess unter Umständen nicht vollständig durchgeführt werden, wodurch sich die Feststoffe im DPF ansammeln. Wenn die Kontrollleuchte Regeneration zu blinken beginnt, muss der Taster „Regeneration starten“ für die manuelle Regeneration eingeschaltet werden (siehe Kap. 7.1).
- Eine manuelle DPF-Regeneration kann erforderlich werden, abhängig von den Betriebsbedingungen des Motors.

6.3.5.3 Entfernen der Rückstände

Je länger der DPF in Betrieb ist, desto mehr Rückstände (verbrannte Ablagerungen) sammeln sich im Filter an. Eine übermäßige Ansammlung von Verbrennungsrückständen beeinträchtigt die Leistung des DPF.

Der Motor ist mit einem Alarmsystem für die DPF-Reinigung ausgestattet. Der DPF muss im Falle eines Alarms oder nach jeweils 500 Betriebsstunden gereinigt werden.

Die obigen Reinigungsintervalle sind von den Betriebsbedingungen des Motors und anderen Faktoren abhängig.

Zur Reinigung des Filters nach jeweils 500 Betriebsstunden ziehen Sie Ihren örtlichen SCHÄFFER-Händler zu Rate.

6.3.5.3.1 Weiße Auspuffgase am Auspuffrohr beim Anlassen oder Gasgeben

Bedingt durch die Funktionsweise des DPF können unter Umständen die nachfolgend beschriebenen Charakteristika auftreten. Dies ist allerdings nichts Ungewöhnliches (der weiße Rauch ist auf den Feuchtigkeitsgehalt der Abgase zurückzuführen).

1. Beim Anlassen oder Gasgeben nach längerer Leerlaufzeit tritt weißer Rauch aus dem Schalldämpfer aus.
2. Bei niedrigen Außentemperaturen oder unmittelbar nach dem Anlassen treten weißer Rauch und/ oder Wasser aus.

6.3.5.4 Unterstützungsmodus

Wenn die Betriebsbedingungen des Motors keine passive Regeneration erlauben, steigt die Beladung des Dieselpartikelfilters mit Ruß an.

Im Verbrennungslufteintritt befindet sich eine, über das Motorsteuergerät geregelte, Drosselklappe mit der die Abgastemperatur zur Regeneration des Dieselpartikelfilters angehoben wird, falls diese bei normalem Betrieb nicht erreicht wird.

Dieses kann der Fall sein wenn:

- Der Motor nur kurze Betriebszeiten hat.
- Die Auslastung des Motors nicht hoch ist.

Dieser Vorgang wird automatisch durch das Motorsteuergerät aktiviert, es sind keine Aktionen des Bedieners notwendig.

7 Dieselpartikelfilter mit aktiver Regeneration

Bei der Verbrennung von Dieselkraftstoff entsteht Ruß, welcher im Dieselpartikelfilter abgeschieden wird. Bei zunehmender Beladung mit Ruß muss dieser regeneriert werden. Das bedeutet, dass der Ruß im Dieselpartikelfilter verbrannt wird.

Die Regeneration basiert auf einem kontinuierlichen Regenerationsprozess, der aktiviert ist sobald die Abgastemperatur von 450 °C am Eingang des Abgasnachbehandlungssystems überschritten wird. Die Filterbeladung mit Ruß wird permanent durch das Motorsteuergerät überwacht.

7.1 Regeneration

Ein aktives Partikelfiltersystem verbrennt den im Filter gesammelten Ruß bei Bedarf mit dem Restsauerstoff des Motorabgases. Dazu sind Temperaturen über 600 °C erforderlich, die während der Regeneration aktiv durch katalytische Verbrennung einer Sekundäreinspritzmenge im DOC erzeugt werden.

Zur Sicherstellung des Prozesses ist das aktive Partikelfiltersystem mit einem Brenner ausgerüstet.



WARNUNG!

**Während der Regeneration entstehen am Abgasendrohr Temperaturen von ca. 600 °C. Diese sind unabhängig von der tatsächlichen Motorleistung, also auch im Motorleerlauf!
Verbrennungsgefahr!**

Wenn der Unterstützungsmodus keine ausreichende Reduzierung der Rußbeladung erzielt, belädt sich der Filter weiterhin mit Ruß und es wird eine Stillstandsregeneration notwendig. Wenn die Filterbeladung 100 % der nominellen Rußbeladung erreicht hat, ist eine Regeneration notwendig. Dieses wird durch die Kontrollleuchte (1) im Display angezeigt.

Die Stillstandsregeneration muss vom Bediener manuell eingeleitet werden.

Es wird empfohlen, eine notwendige Stillstandsregeneration so schnell wie möglich durchzuführen, da sich ansonsten der Dieselpartikelfilter weiterhin mit Ruß belädt.



(1)

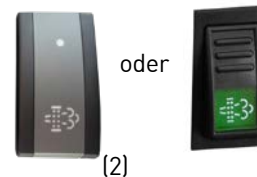
7.1.1 Durchführung der Stillstandsregeneration

Wenn die Filterbeladung 100 % der nominellen Rußbeladung erreicht hat, ist eine Regeneration notwendig. Die Kontrollleuchte Regeneration im Display beginnt zu blinken.



Der Motor muss in einen für die Regeneration „sicheren Zustand“ gebracht werden:

1. Den Lader auf einem freien Gelände mit Sicherheitsabstand zu brennbaren Gegenständen abstellen.
2. Hubarm in einer niedrigen Position
3. Sicherstellen, dass genügend Kraftstoff im Tank ist (1/4 voll)
4. Den Motor warmfahren, mindestens 50 °C Kühlflüssigkeitstemperatur muss erreicht werden.
5. Den Motor im Leerlauf betreiben.
6. Jetzt benötigt das Motorsteuergerät ein Signal, welches anzeigt, dass das Gerät sicher geparkt ist (Stationär Signal). Dieses erfolgt durch Betätigen der Feststellbremse (Kontrollleuchte leuchtet)!
7. Mehr als 3 Sekunden lang auf den Taster „Regeneration starten“ (2) drücken, um die Regenerierung zu starten.
8. Nach erfolgter Freigabe der Stillstandsregeneration erhöht der Motor selbstständig das Drehzahlniveau. Die Regeneration dauert durchschnittlich 15–20 Minuten.



WARNUNG!

**Die Maschine während der Regeneration nicht verlassen und unbeaufsichtigt lassen!
Während der Stillstandsregeneration ist es untersagt den Lader zu benutzen!**



Kontrollleuchte Regeneration

Während der Regeneration leuchtet im Display nebenstehende Kontrollleuchte dauerhaft.



Kontrollleuchte Abgastemperatur

Erreicht die Abgastemperatur mindestens 450 °C leuchtet die nebenstehende Kontrollleuchte für die Abgastemperatur dauerhaft.

Die Benutzung des Laders während der Stillstandsregeneration führt zu deren Abbruch.

Die Anforderung zur Stillstandsregeneration bleibt so lange erhalten bis sie ohne Störung beendet werden konnte.

Wenn die Regeneration erfolgreich abgeschlossen wurde, erlöschen beide Kontrollleuchten.



WARNUNG!

Nach der Regenerierung des Partikelfilters den Motor noch einige Minuten lang laufen lassen, damit die Temperatur sinkt, bevor die Zündung ausgeschaltet wird!

Bestimmte Motorfehler führen zu übermäßigem Rußausstoß des Motors, welchen man aber auf Grund des Dieselpartikelfilters nicht sehen kann. In solchen Fällen kann sich der Dieselpartikelfilter sehr rasch beladen, unter anderem auch auf ein Niveau, welches keine Stillstandsregeneration durch den Betreiber mehr erlaubt.

Wenn das Wartungsintervall für die DPF-Regeneration kürzer als 5 Stunden regelmäßig abfällt, muss das Motoröl gewechselt werden. Falls dieser Zustand eben nach dem Ölwechsel bleibt, wenden Sie sich an Ihren örtlichen SCHÄFFER-Händler.



WARNUNG!

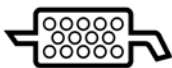
Während einer manuellen DPF-Regeneration erhitzen sich die Abgase mehr als normal. Ebenso erhöht sich die Menge der austretenden Gase. Aus diesem Grund muss sichergestellt werden, dass sich keine brennbaren Materialien in unmittelbarer Nähe befinden und dass der Arbeitsbereich ausreichend belüftet ist.

Wenn die angeforderte Regeneration lange nicht durchgeführt wird, wird der Filter weiterhin beladen.

Die Motorwarnlampe leuchtet dauerhaft, anschließend erfolgt eine Leistungsreduktion. Die Motorwarnlampe blinkt, anschließend erfolgt eine Leistungsreduktion und zuletzt eine Reduzierung der maximalen Motordrehzahl.

Wird die Regenerationsanforderung nicht beachtet und der DPF unzulässig überladen, so kann der Filter nur noch über den SCHÄFFER Service regeneriert werden.

7.1.2 Austausch des Dieselpartikelfilters



Kontrollleuchte
Filterwechsel

Die nebenstehende Kontrollleuchte zeigt an, dass der Dieselpartikelfilter sich dauerhaft zugesetzt hat und im Gerät nicht mehr regeneriert werden kann.

Ein Austausch des Dieselpartikelfilters ist möglicherweise nach hoher Filterlaufzeit erforderlich, da sich im Filter unbrennbare Rückstände ansammeln, sogenannte Asche.

Übersteigt die Aschebelastung ein bestimmtes Maß, so wird dies durch die Aschelampe angezeigt. Das Austauschen des Dieselpartikelfilters ist notwendig. Bis zum Austausch durch den Service kann die Maschine normal betrieben werden. Der Zeitabstand zwischen zwei Regenerationsanforderungen verkürzt sich proportional zur Laufzeit. Bitte wenden Sie sich an Ihren SCHÄFFER-Partner.



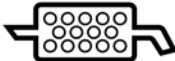

Im SCHÄFFER Austauschprogramm wird der beladene Dieselpartikelfilter zurückgenommen und gegen einen neuen oder gereinigten ersetzt.

Spätestens nach 6000 Betriebsstunden ist ein Wechsel erforderlich!

7.1.3 Anzeige der Regenerationssteuerung

Instrumente/Symbole

Regeneration

				
Kontrollleuchte Regeneration	Kontrollleuchte Abgastemperatur	Kontrollleuchte Filterwechsel	Motorwarnlampe	
aus	aus	aus	aus	Normalbetrieb
Dauerlicht	aus	aus	aus	Regeneration erforderlich Abgastemperatur für Regeneration noch nicht erreicht
Dauerlicht	Dauerlicht	aus	aus	Automatische Regeneration läuft
blinkt	aus	aus	Dauerlicht	Stillstandsregeneration nötig Freigabe durch den Bediener
Dauerlicht	aus	Dauerlicht Aschebeladung 100 %	Dauerlicht	Keine Regeneration möglich Austausch durch SCHÄFFER Service

8 Störungsbeseitigung

Wenn der Motor nicht einwandfrei läuft, benutzt man die folgende Tabelle, um die Ursache zu finden und zu beheben:

8.1 Der Motor springt schlecht an

Ursache	Maßnahmen
Kraftstoff ist dickflüssig und fließt nicht	<ul style="list-style-type: none"> • Überprüfung von Kraftstofftank und Kraftstofffilter. • Entfernung von Wasser, Schmutz und anderen Verunreinigungen. • Überprüfen der Dieselqualität, bei niedrigen Temperaturen „Winterdiesel“ verwenden.
Luft oder Wasser im Kraftstoffsystem	<ul style="list-style-type: none"> • Luft im Kraftstofffilter oder den Einspritzleitungen beeinträchtigt die Tätigkeit der Kraftstoffpumpe. Um einen einwandfreien Druck der Kraftstoffeinspritzung zu erreichen, muss sorgfältig auf gelockerte Verbindungen der Kraftstoffleitung und gelockerte Deckel und Muttern geachtet werden. • Lösen des Entlüfterstopfen auf dem Kraftstofffilter und der Entlüftungsschrauben der Kraftstoffeinspritzpumpe, um jegliche Luft aus dem Kraftstoffsystem abzulassen.
Dicke Kohlenstoffablagerungen an der Öffnung der Einspritzdüse	<ul style="list-style-type: none"> • Dies wird verursacht, wenn sich Wasser oder Schmutz im Kraftstoff befindet. Bei Reinigen der Einspritzdüse darauf achten, dass die Öffnung nicht beschädigt wird. • Überprüfung des einwandfreien Funktionierens der Düse. Ist dies nicht der Fall, muss eine neue Düse eingebaut werden.
Falsches Ventilspiel	<ul style="list-style-type: none"> • Das Ventilspiel einstellen, wenn der Motor kalt ist.
Undichte Ventile	<ul style="list-style-type: none"> • Einläppen der betreffenden Ventile.

Ursache	Maßnahmen
Der Zeitpunkt der Kraftstoffeinspritzung ist falsch	<ul style="list-style-type: none">• Einstellen des Zeitpunktes der Einspritzung.
Geringe Kompression	<ul style="list-style-type: none">• Schlechte Ventile oder übermäßige Abnutzung der Kolbenringe, Kolben und Zylinder verursachen unzureichende Kompression. Durch neue Teile dann ersetzen.
Die Batterie ist entladen und der Motor springt nicht an	<ul style="list-style-type: none">• Die Batterie aufladen. Im Winter immer die Batterie aus dem Motor ausbauen, aufladen und in einem geschlossenen Raum lagern. Wieder in den Motor einbauen, wenn die Batterie benutzt wird.



ACHTUNG!

Der Einsatz von benzinartigen Startflüssigkeiten (z.B. Startpilot) ist strengstens untersagt!

8.2 Die Leistung ist unzureichend

Ursache	Maßnahmen
Kraftstoff ist dickflüssig und fließt nicht	<ul style="list-style-type: none"> • Überprüfung von Kraftstofftank und Kraftstofffilter. • Entfernung von Wasser, Schmutz und anderen Verunreinigungen.
Kohlenstoffablagerungen an der Öffnung der Einspritzdüse	<ul style="list-style-type: none"> • Beim Reinigen der Öffnung und der Spitze der Düse darauf achten, dass die Öffnung nicht beschädigt wird. • Überprüfen der Düse auf einwandfreies Funktionieren. Ist dies nicht der Fall, muss sie ersetzt werden.
Die Kompression ist unzureichend. Die Ventile sind undicht	<ul style="list-style-type: none"> • Schlechte Ventile oder übermäßige Abnutzung der Kolbenringe, Kolben und Zylinder verursachen unzureichende Kompression. Durch neue Teile ersetzen. • Ventile einläppen.
Ungenügende Kraftstoffzufuhr	<ul style="list-style-type: none"> • Überprüfung der Kraftstoffleitungen. • Überprüfen der Kraftstoffförderpumpe. • Verschmutzter Kraftstofffilter.
Überhitzung beweglicher Teile	<ul style="list-style-type: none"> • Überprüfen des Schmiersystems. • Überprüfen des Motoröldrucks. • Überprüfen, ob der Motorölfilter einwandfrei funktioniert. • Filternetze oder Filterelemente, die mit Verunreinigung zugesetzt sind, verursachen schlechte Schmierung. In diesem Fall muss das Filterelement ausgetauscht werden. • Überprüfen, ob das Lagerspiel den Herstellerspezifikationen entspricht.
Falsches Ventilspiel	<ul style="list-style-type: none"> • Das Ventilspiel einstellen, wenn der Motor kalt ist.
Verschmutzter Luftfilter	<ul style="list-style-type: none"> • Das Teil alle 100 Betriebsstunden reinigen.
Falscher Kraftstoffeinspritzdruck	<ul style="list-style-type: none"> • Den Druck genau einstellen.

Ursache	Maßnahmen
Abnutzung der Einspritzpumpe	<ul style="list-style-type: none">• Keinen Kraftstoff geringerer Qualität verwenden, denn er verursacht eine Abnutzung der Pumpe. Nur Dieseldieselkraftstoff No. 2-D verwenden.• Überprüfen der Kraftstoffeinspritzpumpe und der Ventilsteuerung und wenn notwendig, diese ersetzen.

8.3 Der Motor steht plötzlich still

Ursache	Maßnahmen
Mangelnder Kraftstoff	<ul style="list-style-type: none"> • Den Kraftstofftank überprüfen und ihn ggf. auffüllen. • Das Kraftstoffsystem auf Luft und Lecks überprüfen.
Schlechte Einspritzdüse	<ul style="list-style-type: none"> • Wenn notwendig, durch eine Neue ersetzen.
Bewegliche Teile werden überhitzt auf Grund von unzureichendem Schmieröl oder unsauberer Schmierung	<ul style="list-style-type: none"> • Den Motorölstand mit dem Ölmesstab überprüfen. • Überprüfen des Schmiersystems. • Nach jedem zweiten Ölwechsel ist die Ölfilterpatrone zu ersetzen. • Das Lagerspiel muss den Herstellerangaben entsprechen.

Hinweis:

Wenn der Motor plötzlich stillsteht, muss der Motor mit dem Dekompressionshebel dekomprimiert werden. Den Motor langsam durchdrehen, indem am Ventilator gezogen wird. Lässt sich der Motor ohne Widerstand durchdrehen, liegt die Ursache der Störung gewöhnlich am Kraftstoffmangel oder schlechter Einspritzdüse.

8.4 Der Motor muss sofort zum Stillstand gebracht werden

Ursache	Maßnahmen
Die Motordrehzahl erhöht sich auf einmal oder fällt plötzlich ab	<ul style="list-style-type: none">• Die Einspritzverstellung und das Kraftstoffsystem überprüfen.
Ein ungewöhnliches Geräusch wird hörbar	<ul style="list-style-type: none">• Alle beweglichen Teile sorgfältig überprüfen.
Die Auspuffgasfarbe wird plötzlich dunkel	<ul style="list-style-type: none">• Die Kraftstoffeinspritzung, besonders die Einspritzdüse überprüfen.
Die Lagerteile sind überhitzt	<ul style="list-style-type: none">• Das Schmiersystem überprüfen.
Die Ölkontrollleuchten leuchten während des Betriebes auf	<ul style="list-style-type: none">• Das Schmiersystem überprüfen.• Das Lagerspiel nach den Angaben des Herstellers überprüfen.• Die Funktion des Überdruckventils im Schmiersystem überprüfen.• Den Öldruckschalter überprüfen.• Den Dichtungsring am Ölfilter überprüfen.

8.5 Der Motor wird zu heiß

Ursache	Maßnahmen
Nicht genug Motoröl	<ul style="list-style-type: none"> • Ölstand überprüfen. Bis zur vorgeschriebenen Marke auffüllen.
Lüfterriemen gerissen oder ausge- dehnt	<ul style="list-style-type: none"> • Riemen ersetzen oder Riemenspannung einstellen.
Kühlmittel unzureichend	<ul style="list-style-type: none"> • Mit Kühlmittel auffüllen.
Übermäßige Frostschutzmittelkonzentration	<ul style="list-style-type: none"> • Nur Wasser nachfüllen, oder Kühlmittel mit dem vorgeschriebenen Mischungsverhältnis verwenden.
Kühlergitter oder Kühllamellen verstopft; Korrodierte Kühlerinnenteile	<ul style="list-style-type: none"> • Gitter und Lamellen sorgfältig säubern. • Kühler und Bauteile reinigen oder ersetzen.
Defekter Thermostat	<ul style="list-style-type: none"> • Thermostat überprüfen und ggf. ersetzen.
Temperaturfühler oder -geber defekt	<ul style="list-style-type: none"> • Temperatur mit Thermometer messen, ggf. auswechseln.
Motorüberlastung	<ul style="list-style-type: none"> • Motorlast reduzieren.
Kopfdichtung defekt oder Wasserundichtigkeit	<ul style="list-style-type: none"> • Bauteile ersetzen.
Falsche Einspritzverstellung	<ul style="list-style-type: none"> • Auf die korrekte Einspritzverstellung einstellen.
Falscher Kraftstoff	<ul style="list-style-type: none"> • Vorgeschriebenen Kraftstoff verwenden.

8.6 Die Farbe des Auspuffgases ist besonders stark

Ursache	Maßnahmen
Schlechtes Kraftstoffsteuerungsteil	<ul style="list-style-type: none">• Mit dem Fachhändler in Verbindung setzen.
Schlechte Einspritzdüse	<ul style="list-style-type: none">• Wenn notwendig, durch eine Neue ersetzen.
Unvollkommene Verbrennung	<ul style="list-style-type: none">• Ursache ist unzureichende Vergasung, unexakter Einspritzzeitpunkt usw., auf Grund von Fehlern im Einspritzsystem oder mangelhafte Einstellung der Ventile oder Druckverlust.

9 Wartungsdaten – Dieselmotor

9.1 Dieselmotoren: Kubota V2403-CR/Kubota V2403-CR-T/Kubota D1803-CR

Einlassventil	Offen	12° (0,21 rad) vor O.T.
	Geschlossen	36° (0,63 rad) nach U.T.
Auslassventil	Offen	60° (1,05 rad) vor O.T.
	Geschlossen	12° (0,21 rad) nach U.T.

Ventilspiel (kalt)	0,18 bis 0,22 mm
--------------------	------------------

Öffnungstemperatur des Thermostatventils	69,5 bis 72,5 °C
--	------------------

Kraftstoff-Einspritzdruck	140 bis 150 kp/cm ² 13,73 bis 14,71 MPa
---------------------------	---

Leerlaufspannung Drehstromgenerator	14 V/35 A/4000 U/min
-------------------------------------	----------------------

Widerstand Glühkerze (im kalten Zustand)	0,8 Ω
--	-------

Anzugsdrehmomente	N x m	kp x m
Hutmuttern Zylinderkopfdeckel	6,9 bis 11,3	0,7 bis 1,15
Zylinderkopfschrauben	93,1 bis 98,0	9,5 bis 10,0
Glühkerzen	19,6 bis 24,5	2,0 bis 2,5
Düsenhalter	49,0 bis 68,6	5,0 bis 7,0

10 Anhang

10.1 Zulässige Ölsorten für Motor

10.1.1 Qualität

Schmieröl-Qualitätsklasse	
API-Spezifikation	CJ-4

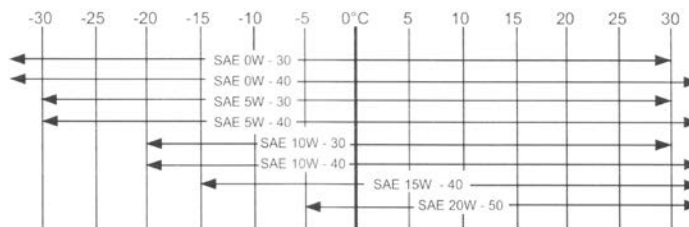
10.1.2 Schmierölviskosität

Für die Auswahl der richtigen Viskositätsklasse ist die Umgebungstemperatur am Aufstellort bzw. Einsatzgebiet des Motors maßgebend. Zu hohe Viskosität kann zu Startschwierigkeiten führen, zu niedrige Viskosität kann die Schmierwirkung gefährden sowie hohen Schmierölverbrauch zur Folge haben. Bei Umgebungstemperaturen unter -40 °C muss das Schmieröl vorgewärmt werden (z. B. durch Abstellen des Fahrzeuges bzw. der Arbeitsmaschine in einer Halle).

Die Viskosität ist nach SAE klassifiziert. Grundsätzlich sind Mehrbereichsöle zu verwenden.

Für den mitteleuropäischen Bereich sollten Motoröle SAE 10W-40 verwendet werden.

In Abhängigkeit von der Umgebungstemperatur empfehlen wir die nebenstehenden gängigen Viskositätsklassen:



Viskositätsklassen nach Umgebungstemperatur

10.2 Zulässige Ölsorten für Achsen

Freigegebene Getriebeöle nach Spezifikation Schäffer G 5-7	→ Schäffer Axle Fluid SB Best.-Nr.: 001-011-105-002 (20 l) bzw. 001-011-105-001 (205 l)
---	--

Stand 03/16

evtl. nach diesem Zeitpunkt freigegebene weitere Ölsorten können bei Schäffer erfragt werden

10.3 Kraftstoffspezifikation

Anforderungen und Prüfverfahren Dieselkraftstoff nach DIN EN 590 ** (ULSD only)

Eigenschaften	Einheiten	Grenzwerte DIN EN 590	Prüfverfahren
Cetanzahl		min. 51	EN ISO 5165 oder EN 15195 oder DIN 51773 mit nationalem Anhang DIN EN 590 NB.4
Cetanindex		min. 46	EN ISO 4264
Dichte bei 15 °C	kg/m ³	820 – 845	EN ISO 3675/ EN ISO 12185
Polyzyklische aromatische Kohlenwasserstoffe	% (m/m)	max. 11	EN 12916
Schwefelgehalt	mg/kg	max. 10	EN ISO 20846 oder EN ISO 20847
Flammpunkt	°C	min. 55	EN ISO 2719

Eigenschaften	Einheiten	Grenzwerte DIN EN 590	Prüfverfahren
Koksrückstand (von 10 % Destillationsrückstand)	% (m/m)	max. 0,30	EN ISO 10370
Aschegehalt	% (m/m)	max. 0,01	EN ISO 6245
Wassergehalt	mg/kg	max. 200	EN ISO 12937
Gesamtverschmutzung	mg/kg	max. 24	EN 12662
Korrosionswirkung auf Kupfer (3 h bei 50 °C)	Korrosions- grad	Klasse 1	EN ISO 2160
Oxidationsstabilität	g/m ³	max. 25	EN ISO 12205
Oxidationsstabilität	h	min. 20	EN ISO 15751
Schmierfähigkeit, korrigierter „wear scar diameter“ (wsd 1,4) bei 60 °C	µm	max. 460	EN ISO 12156-1
Viskosität bei 40 °C	mm ² /s	2,00 – 4,50	EN ISO 3104
Destillation			EN ISO 3405
- aufgefangen bei 250 °C	%(V/V)	max. 65	
- aufgefangen bei 350 °C	%(V/V)	min. 85	
- 95 Vol. % aufgefangen bei	°C	360	
Fettsäure-Methylestergehalt (FAME)	%(V/V)	7	EN 14078

Eigenschaften	Einheiten	Grenzwerte DIN EN 590	Prüfverfahren
Grenze der Filtrierbarkeit *			EN 116
- 15.04. bis 30.09.	°C	max. 0	
- 01.10. bis 15.11.	°C	max. -10	
- 16.11. bis 28.02.	°C	max. -20	
- 01.03. bis 14.04.	°C	max. -10	

* Angaben gelten für die Bundesrepublik Deutschland. Nationale Vorschriften können abweichen.

** Spezifikation gilt auch für NATO-Kraftstoff F-54

10.4 Luftdruck Bereifung

Bereifung	Luftdruck
10.0/75-15.3 AS	4,25 bar
31x15.5-15 AS	3,3 bar
15.0/55-17 AS	2,75–3,0 bar

10.3.1 Anzugsmomente Radschrauben

Radschrauben	Anzugsmoment
M 18 x 1,5	305 Nm

10.5 Arbeits- und Geräuschwerte**10.5.1 Radlader 3650**

Geräuschwerte:

Schalleistungspegel [2000/14/EG]	$L_{WA} = 101 \text{ dB (A)}$
Schalldruckpegel Fahrerstand mit Kabine [DIN EN ISO 11201]	$L_{pA} = 84 \text{ dB (A)}$
Schalldruckpegel Fahrerstand mit Fahrerschutzdach [DIN EN ISO 11201]	$L_{pA} = 85 \text{ dB (A)}$

Arbeitswerte:

Hubkraft	1850 kg	
Nutzlast * [kg]	Palettengabel ebener Untergrund *2	600 kg
	Palettengabel unebener Untergrund *2	450 kg
	Schaufel *3	482 kg
Motorleistung	28 kW Optional: 37 kW	
Masse im gängigsten Betriebszustand mit Fahrerschutzdach	2550 kg	
Masse im gängigsten Betriebszustand mit Kabine	2700 kg	

Alle Angaben in Standardausführung des Laders, mit Bereifung 10.0/75-15.3 AS und Standardschaufel 1,30 m.

* Die Nutzlast ist für einen Lader in Serienausstattung im geknickten Zustand angegeben. Sie kann je nach Ausstattung des Laders, angebaute Werkzeug und Untergrund abweichen.

Vibrationen:

Hand-Arm-Vibration	max. 2,5 m/s ²
Ganzkörper-Vibration	max. 0,5 m/s ²

Vibrationsangaben können je nach Einsatzfall abweichen und müssen vom Anwender geprüft werden.

10.5.2 Radlader 2445 S

Geräuschwerte:

Schalleistungspegel [2000/14/EG]	$L_{WA} = 101 \text{ dB (A)}$
Schalldruckpegel Fahrerstand mit Kabine [DIN EN ISO 11201]	$L_{PA} = 84 \text{ dB (A)}$
Schalldruckpegel Fahrerstand mit Fahrerschutzdach [DIN EN ISO 11201]	$L_{PA} = 85 \text{ dB (A)}$

Arbeitswerte:

Hubkraft		1900 kg
Nutzlast * [kg]	Palettengabel ebener Untergrund *2	1088 kg
	Palettengabel unebener Untergrund *2	816 kg
	Schaufel *3	870 kg
Motorleistung		37 kW
Masse im gängigsten Betriebszustand mit Fahrerschutzdach		2515 kg
Masse im gängigsten Betriebszustand mit Kabine		2665 kg

Alle Angaben in Standardausführung des Laders, mit Bereifung 10.0/75-15.3 AS und Standardschaufel 1,30 m.

* Die Nutzlast ist für einen Lader in Serienausstattung im geknickten Zustand angegeben. Sie kann je nach Ausstattung des Laders, angebautem Werkzeug und Untergrund abweichen.

Vibrationen:

Hand-Arm-Vibration	max. 2,5 m/s ²
Ganzkörper-Vibration	max. 0,5 m/s ²

Vibrationsangaben können je nach Einsatzfall abweichen und müssen vom Anwender geprüft werden.

Index

A

Abbauen des Restdrucks	70
Ablagefächer	124
Ablagetasche – nur Fahrersitz, luftgedert	91
Abschleppen	64
Abstellen des Laders	110
Achse – Wartung	159
Anhang	227
Anhängersteckdose	118
Anlassen des Laders	112
Anzugsmomente Radschrauben	232
Arbeiten im Landwirtschaftsbereich	47
Arbeits- und Geräuschwerte	233
Arbeitsunterbrechungen	47
Arbeitswerte	235
Armlehnen	
Standardsitz MSG 83	85
Armlehnenneigung	
Standardsitz MSG 83	85
Armlehnen – nur Fahrersitz, luftgedert	91

B

Batterie	166
Batterie ein- bzw. ausbauen	167
Batterie-Hauptschalter	111
Befördern von Personen	44
Bereifung – Luftdruck	232
Beschreibung der Maschine	22
Bestimmungsgemäße Verwendung	32

Biodiesel	151
Blinker-/ Beleuchtungsschalter	81
Bremsanlage	162
Bypass-Funktion	64

D

Dieselmotor – Wartung	172
Druckentlastung	103
Druckfilter	158
Druckfreier Rücklauf (optional)	102
Dung- und Silagezange	59

E

eingeschränkte Sicht	48
Einweiser	48
Einzelteile – Dieselmotor	174
Elektrische Leitungen	45
Elektrisch-proportionale Steuerung	102
ELPRO	102
Endgültige Stilllegung des Laders	171
Energieausfall/ Motorstopp	70
Entladen	50
Erd- oder Leichtgutschaufel	61
Ersatzteilbestellung	5, 27

F

Fahren im öffentlichen Straßenverkehr	37
Fahrerschutzdach	56
Fahrersitz	82
Fahrersitz, luftgedert (optional)	87

Fahrerstand		Hubkraft	
Fahrschutzdach	72	2445 S	235
Kabine	73	3650	233
Fahrtrichtungsschalter	96	Hydraulik-Filteranlage – Übersicht	156
FAME (Fatty Acid Methyl Ester)	151	Hydraulischer Schnellwechselrahmen	104
Feuerlöscher	54	I	
Filtereinsätze	142	Innenleuchte	123
Füllmengen – Betriebsstoffe	140	K	
G		Kabine	122
Garantie	7	Kabinentür	122
Garantiebestimmungen	8	Kennzeichnung der Maschine	24
Gaspedal	94	Kombi-Instrument	77
Gefahrenbereich	44	Konformitätserklärung	26
Gefahren durch Gase und Dämpfe	48	Kraftstoff	181
Geräuschwerte	233	Kraftstofffilter austauschen	190
geschlossene Räume	47	Kraftstoffleitungen – Überprüfung	187
Geschwindigkeitsregler (optional)	94	Kraftstoffspezifikation	229
Gewichtseinstellung		Kraftstoffsystem entlüften...	186
Fahrersitz, luftgefedert	87	Kühler	197
Standardsitz MSG 83	83	Kühlerschläuche und Schlauchschellen – Überprüfung	
H		206	
Handgas (optional)	95	Kühlsystem reinigen	201
Heben der Maschine	68	L	
Heckfenster	123	Laden	50
Heizung	123	Längshorizontalfederung	
Hilfs- und Feststellbremse	109	Standardsitz MSG 83	86
Hinweisaufkleber	31	Längshorizontalfederung – nur Fahrersitz, luftgefedert	
Höheneinstellung		89	
Standardsitz MSG 83	84		
Höheneinstellung – nur Fahrersitz, luftgefedert ..	88		

Längsverstellung	
Fahrersitz, luftgefedert	88
Standardsitz MSG 83	83
Langzeitlagerung des Motors	169
Leichtgutschaufel	61
Leistungsanzeige der Batterie	166
Lendenwirbelstütze – nur Fahrersitz, luftgefedert	89
Lenksäule	93
Luft auffüllen Reifen	146
Luftdruck Bereifung	232
Luftfilter	163
Luftfilter Kabine	144

M

Motoröl	191
Motor – Ölsorten	227
Motoröl – Überprüfung des Ölstandes	192
Motorölwechsel	194

N

Notausstieg	93
Nutzlast	
2445 S	235
3650 233	

O

öffentlicher Straßenverkehr	37
Ölsorten	
Motor	227
Ölsorten - Achsen	
Achsen	229

P

Palettengabel	58
Power control	166

R

Räder und Reifen	146
Radschrauben – Anzugsmomente	232
Radwechsel	148
Regeneration	212
Restdruck	70
Rientrieb	207
Rientrieb prüfen	207
RME (Rapsmethylester)	151
Rückenlehneinstellung	
Standardsitz MSG 83	84
Rückenlehnen-Neigungsverstellung	
Fahrersitz, luftgefedert	90
Rückenverlängerung	
Standardsitz MSG 83	86
Rückenverlängerung – nur Fahrersitz, luftgefedert	92
Rückfahrtsignal (optional)	107
Rücklauf-Saugfilter – Wechsel	157
Rücksendungen	6

S

Schalterelemente am Lenkturm	76
Schalterelemente in Kabine	75
Schmierölviskosität	228
Schmierstellen	139
Schnellwechselrahmen	104

Schwinge – Betätigung	99
Schwingungsdämpfer	107
Sicherheitshinweise	40
Sicherungen	125
Sicherung für Luftfedersitz	128
Sitzheizung – nur Fahrersitz, luftgefedert	90
Sitzklappe	131
Sitz – Reinigung	168
Standardsitz MSG 83	83
Standsicherheit	43
Steckdose an Schwinge (optional)	82
Stilllegen des Laders	169
Störungsbeseitigung	217
Symbole	29

T

Tanken	150
Temperaturbereich	48
Transport	67
Türen am Fahrerschutzdach	57

U

Übergabeinspektion	20
Überhitzung des Motors	203
Überprüfung der Kraftstoffleitungen	187
Umkippen der Maschine	69

V

Vorwärmanlage	117
---------------------	-----

W

Warnbildaufkleber	30
Warnsummer	82
Wartung	129
Wartungsarbeiten	132
Wartungsdaten – Dieselmotor	225
Wartungsplan	133
Wiederinbetriebnahme des Laders	170
Winterbetrieb mit Dieselmotor	153

Z

zulässige Motorölsorten	227
Zulässige Ölsorten für Achsen	229
Zündung	112
Zyklon-Vorabscheider	165

