

Ersatzteilliste / Spare Parts List 5470Z (4062)

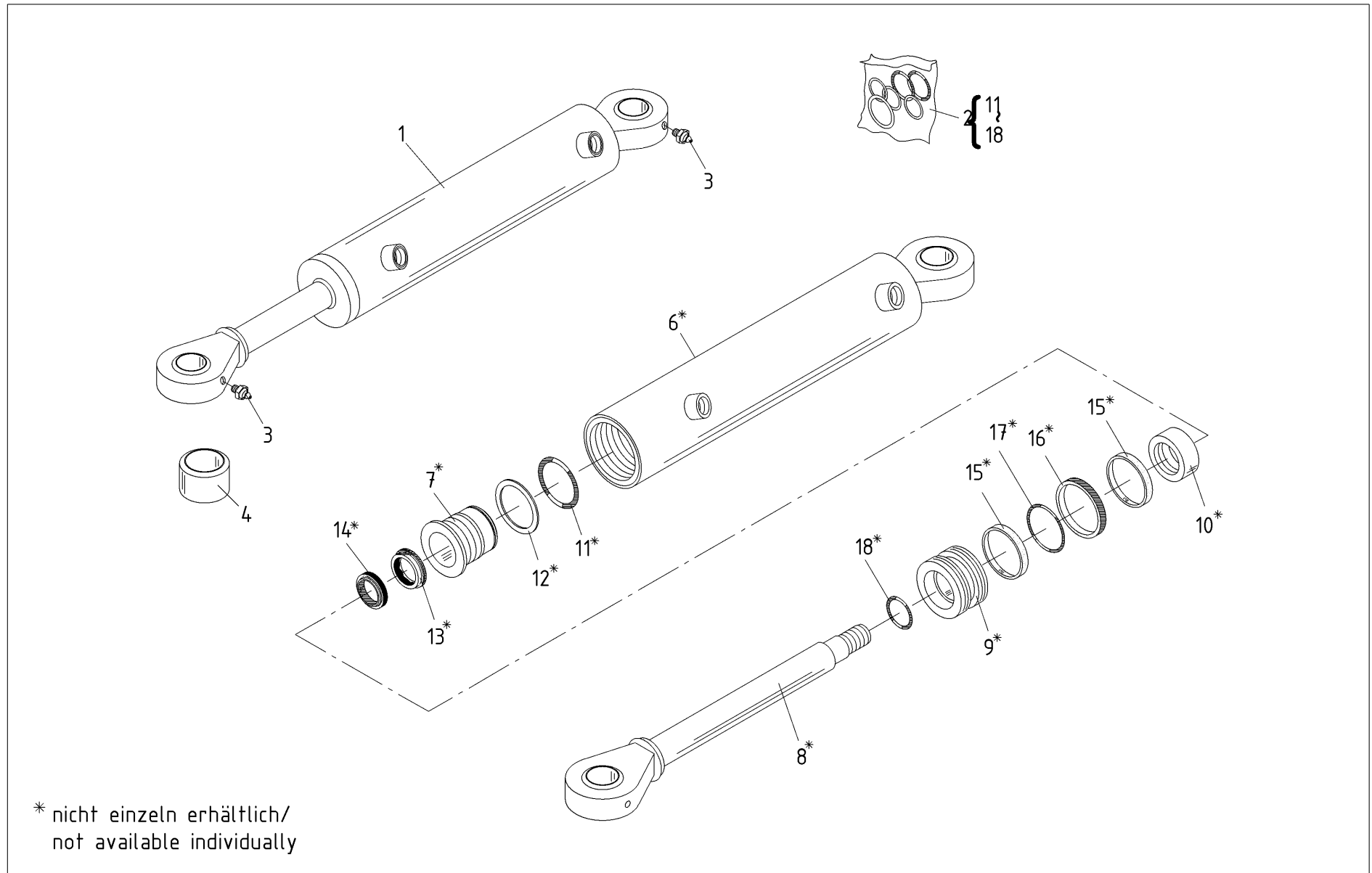


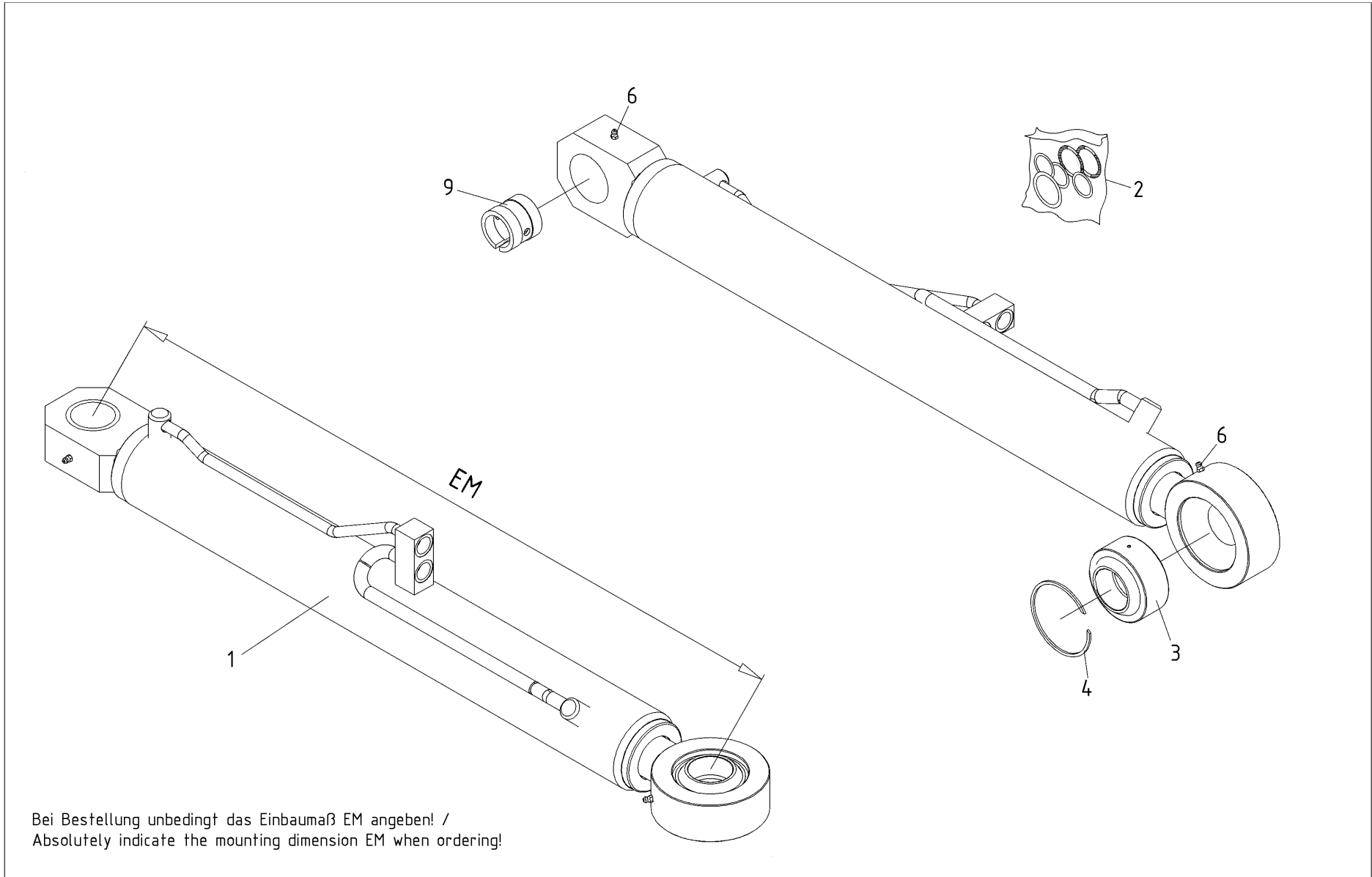
	Kapitel	Chapter	Seite / Page
E 1	Lenkzylinder	Steering cylinder	4
E 2	Hubzylinder	Lift cylinder	6
E 4	Werkzeugzylinder	Tool cylinder	8
E 6	Hydraulikfilter	Hydraulic filter	10
E 9	Steuergerät / Bedienungshebel (Standard)	Hydraulic control unit / Multi axis controller (13
E 15	Fahrpedale	Pedals	16
E 16	Motorhaube	Engine cover/Lining	18
E 17	Achsbefestigung	Axle fixing	21
E 17	Knickgelenk	Articulated Joint	23
E 17	Rahmen	Frame	25
E 18	Ladeschwinge / Werkzeugaufnahme	Lifting arm / Tool holder	28
E 19	Batterie / Beleuchtung / Gegengewicht	Battery / Lighting / Counterweight	30
E 20	Elektrik / Kabelbaum	Electric system / Wiring harness	35
E 21	Lenksäule / Armaturentafel	Steering column / Instrument panel	38
E 21	Lenksäule / Armaturentafel ->Nov.2020	Steering column / Instrument panel ->Nov. 2020	41
E 22	Motorlager / Kupplung	Engine mounting / Clutch	44
E 23	Kraftstoffanlage	Fuel system	47
E 24	Auspuffanlage	Exhaust system	50
E 25	Luftfilteranlage	Air cleaner system	52
E 26	Wasser-/ Ölkühler	Water-/ Oilradiator	54
E 27	Vorderachse MT-L 3020 II	Front axle MT-L 3020 II	57
	Abtrieb	Output	59
	Achsbrücke	Axle bracket	61
	Antrieb	Drive train	65
	Differential	Differential	68
	Lamellenbremse	Multi-Disc Brake	70
E 28	Hinterachse MT-L 3020 II	Rear axle MT-L 3020 II	74
	Abtrieb	Output	76

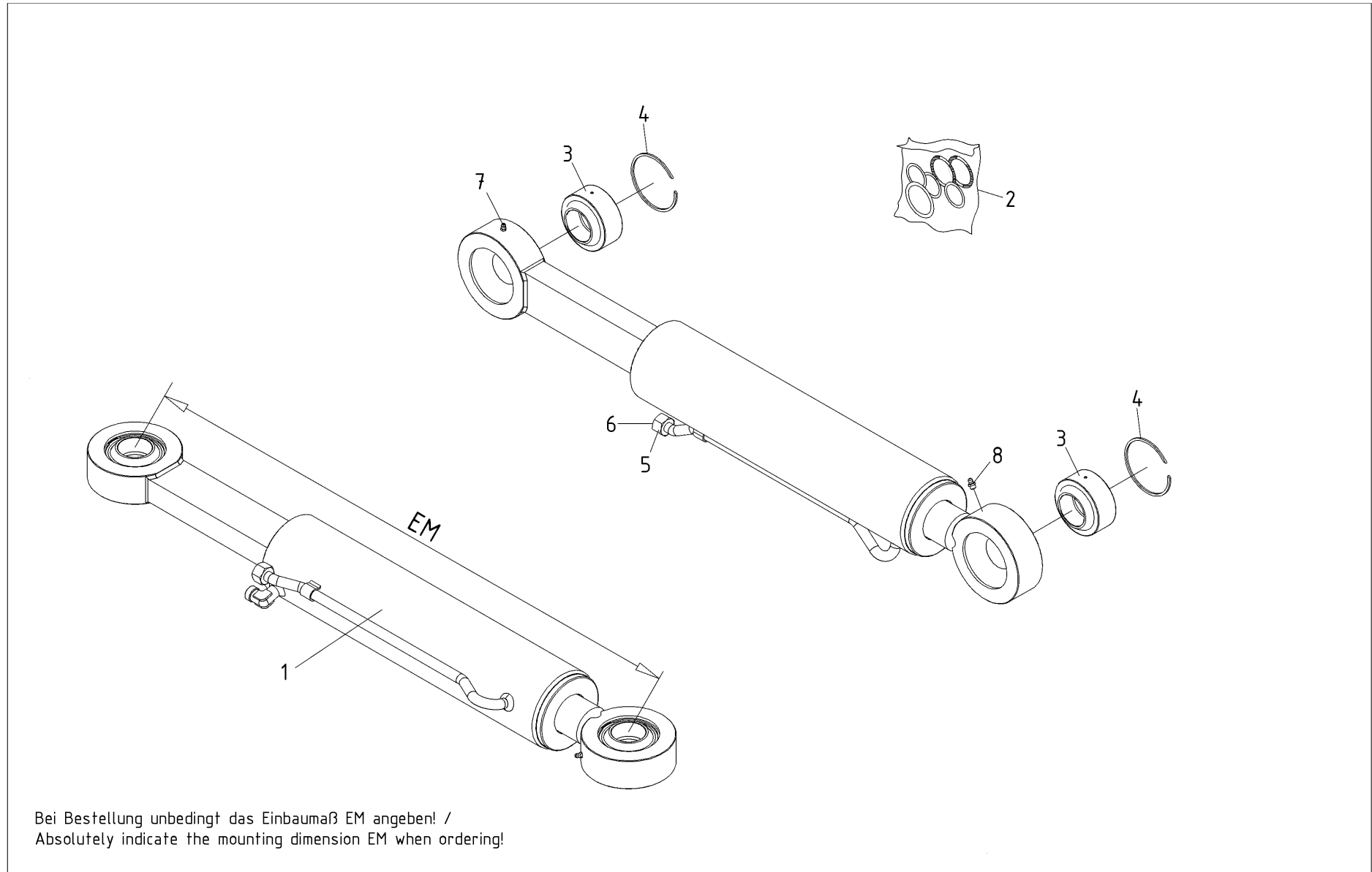
	Kapitel	Chapter	Seite / Page
	Achsbrücke	Axle bracket	78
	Antrieb	Drive train	82
	Antrieb / Gehäuse	Transmission / Housing	85
	Differential	Differential	87
E 29	Achsen / Gelenkwelle / Bereifung	Axles / Cardan shaft / Tyre equipment	89
E 32	Klimaanlage	Aircondition	91
E 35	Aufkleber	Adhesive Labels	94
E 35	Aufkleber Design 2017	Adhesive Labels Design 2017	96
E 36	Service	Service	98
K	Kabine Typ Dieteg 4060-H	Cabin Typ Dieteg 4060-H	100
	Kabine Teil 1	Cabin Part 1	102
	Kabine Teil 2	Cabin Part 1	104
	Kabine Teil 3	Kabine Teil 3	107
	Kabine Teil 4	Cabin Part 4	110
	Kabine Teil 5	Cabin Part 5	113
	Kabine Teil 6	Cabin Part 6	116
	Kabine Teil 7	Cabin Part 7	118
K	Kabine Typ Dieteg 4060-N	Cabin Typ Dieteg 4060-N	120
	Kabine Teil 1	Cabin Part 1	122
	Kabine Teil 2	Cabin Part 2	125
	Kabine Teil 3	Cabin Part 3	128
	Kabine Teil 4	Cabin Part 4	131
	Kabine Teil 5	Cabin Part 5	134
	Kabine Teil 6	Cabin Part 6	136
	Kabine Teil 7	Cabin Part 7	138

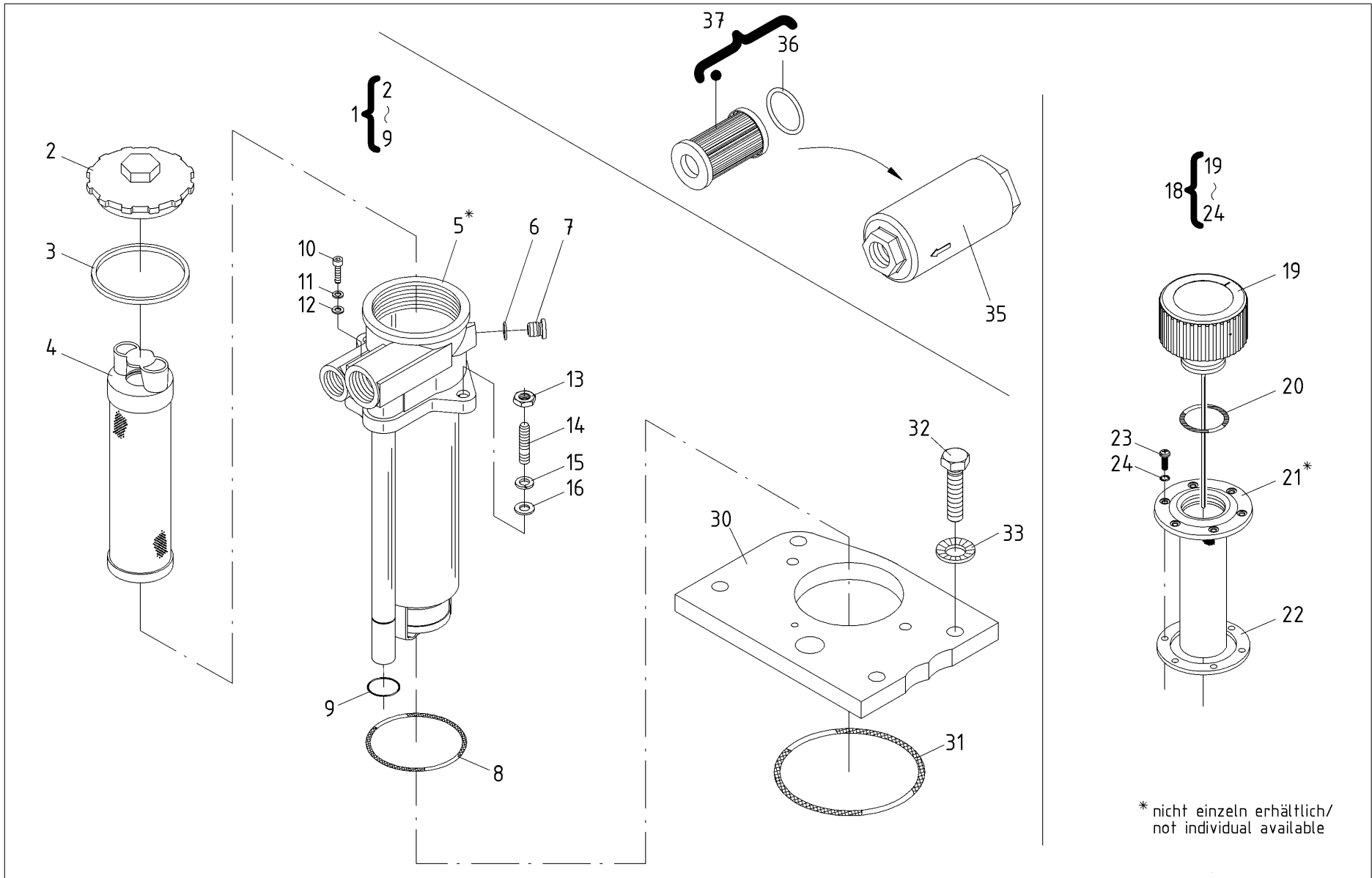
Lenkzylinder

Steering cylinder









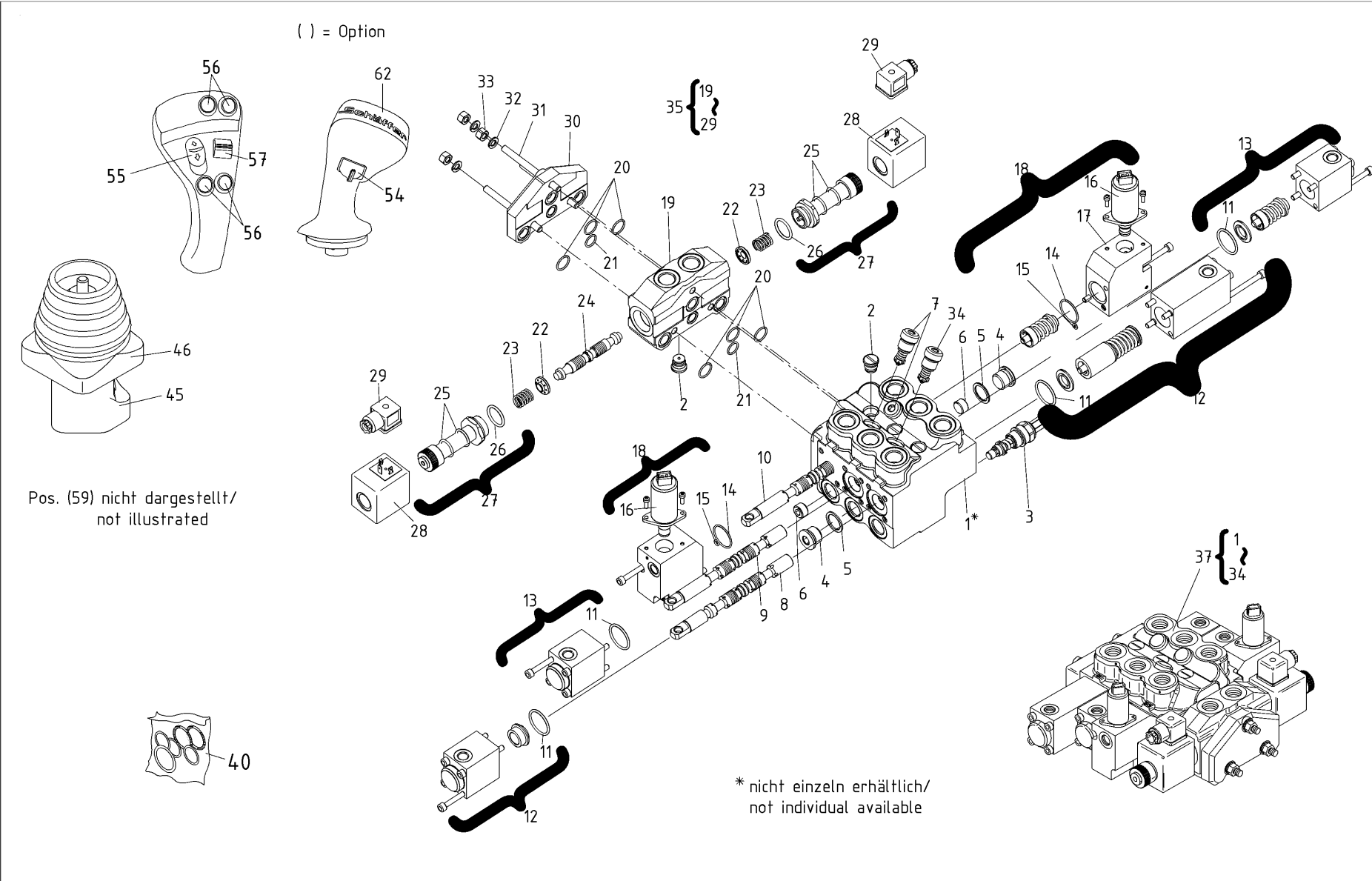
* nicht einzeln erhältlich/
not individual available

Pos Item	Bemerkung Remark	ET Nummer Code No.	Benennung	Description	Menge Qty.
1		070-200-011	Rücklauf-Saugfilter kpl.	Return-suction filter cpl.	1
2		070-200-013	Deckel P 3	Cover	1
3		0-214-012	Flachdichtung	Flat gasket	1
4		070-200-012	Filtereinsatz	Filter element	1
6		450-021-009	Dichtring	Sealing ring	1
7		060-127-002	Verschlusschraube mit Bund	Screw plug with flange	1
8		060-121-085	O-Ring 84 x 4	O-ring 84 x 4	1
9		060-121-084	O-Ring 23 x 4	O-ring 23 x 4	1
10		060-029-019	Innensechskantschraube	Hexagon-socket screw	1
11		420-164-005	Federring	Lock washer	1
12		860-015-019	Scheibe	Plain washer	1
13		060-002-004	Sechskantmutter, flach	Hexagon flat nut	2
14		060-070-008	Stiftschraube	Stud	2
15		401-450-091	Federring	Lock washer	2
16		860-006-003	Scheibe	Plain washer	2
18		450-021-012	Einfüll-Belüftungsventil kpl.	Filling-vent valve ass.	1
19		450-021-002	Belüftungsfilter	Vent filter	1
20		450-021-013	O-Ring 41 x 2,5	O-ring 41 x 2,5	1
22		450-021-015	Dichtung 84 / 60 x 4	Sealing 84 / 60 x 4	1
23		060-049-002	Linsenkopfschraube	Lens head screw	6
24		450-021-016	O-Ring 6 x 1,5	O-ring 6 x 1,5	6
30	5650T/Z	4032-017-012	Filterflanschdeckel 45°	Filter flange plate 45°	1
30	5680T/Z	4030-017-012	Filterflanschdeckel 90°	Filter flange plate 90°	1
31		060-121-077	O-Ring 125 x 3	O-ring 125 x 3	1

Pos Item	Bemerkung Remark	ET Nummer Code No.	Benennung	Description	Menge Qty.
32		060-016-009	Sechskantschraube	Hexagon head screw	4
33		060-086-010	Sicherungsscheibe S	Locking washer S	4
35		070-200-002	Hochdruckfilter kpl.	High-pressure filter ass.	1
36		060-121-080	O-Ring 44,04 x 3,53	O-ring 44,04 x 3,53	1
37		070-200-003	Hochdruckfiltereinsatz kpl.	High-pressure filter element	1

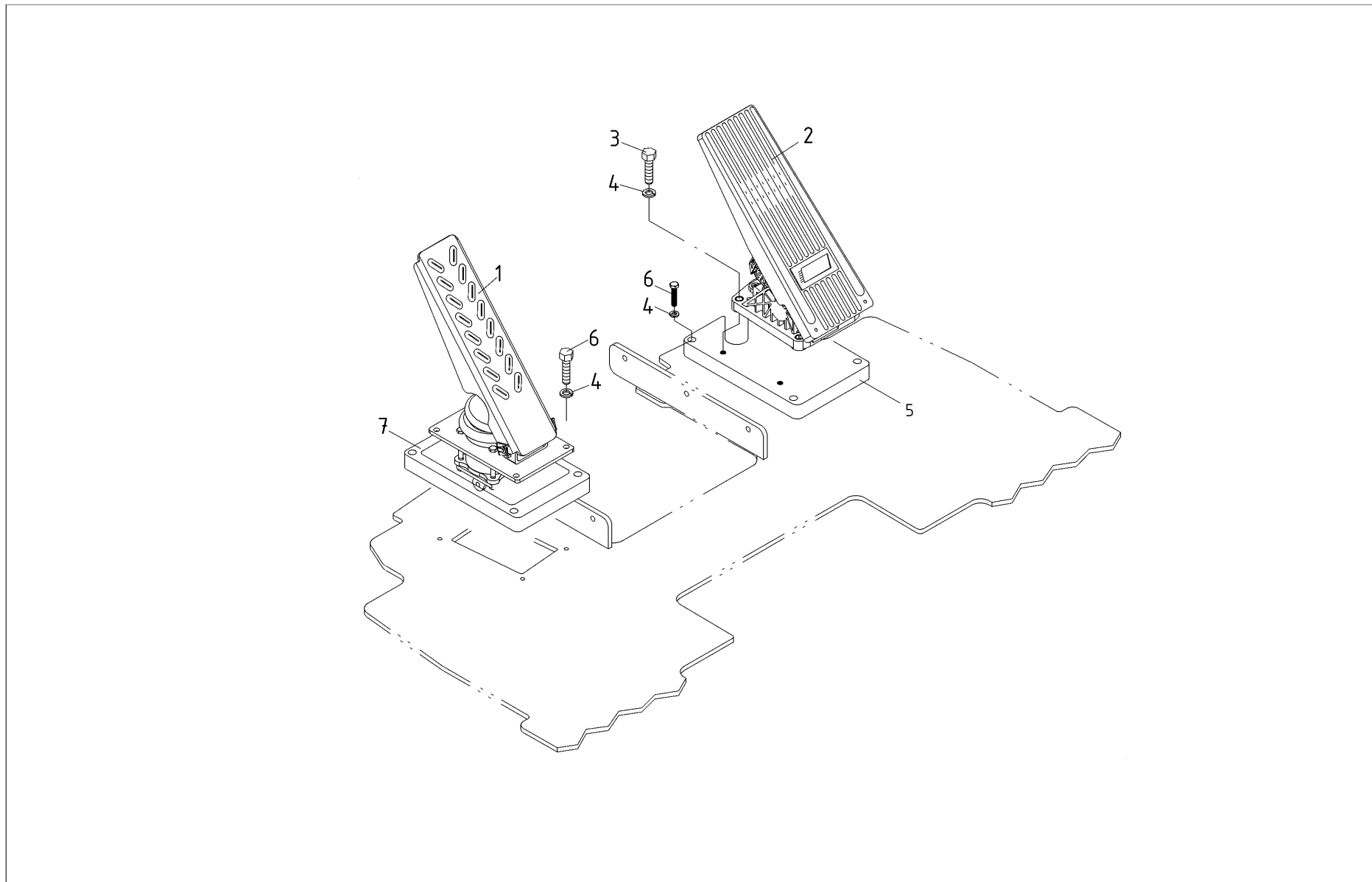
Steuergerät / Bedienungshebel (Standard)

Hydraulic control unit / Multi axis controller (



Pos Item	Bemerkung Remark	ET Nummer Code No.	Benennung	Description	Menge Qty.
2		420-188-150	Rückschlagventil	Check valve	4
3		070-310-107	Druckbegrenzungsventil	Pressure relief valve	1
4		060-127-013	Verschlussschraube mit Bund	Screw plug with flange	2
5		070-310-108	Scheibe	Plain washer	2
6		060-126-005	Verschlussschraube	Screw plug	2
7		070-310-116	Schockventil	Shock valve	2
8		070-310-112	Steuerschieber Typ W5P	W5P-type spool	1
9		070-310-111	Steuerschieber Typ A5B	A5B-type spool	1
10		070-310-110	Steuerschieber Typ A5S	A5S-type spool	1
11		420-188-014	O-Ring 29,82 x 2,62	O-ring 29,82 x 2,62	4
12		070-310-115	Positionierer	Positioner	1
13		070-310-114	Positionierer	Positioner	1
14		070-310-213	O-Ring 28,3 x 1,78	O-ring 28,3 x 1,78	2
15		070-310-214	O-Ring	O-Ring	2
16		070-310-215	Steuerspule HDS34	Control inductor HDS34	2
17		070-310-217			2
18		070-310-216	Positionierer kpl.	Positioner cpl.	2
19		070-310-125	Steuereinheit Gehäuse	Body	1
20		4050-188-021	O-Ring 17,17 x 1,78 - NBR 90	O-ring 17,17 x 1,78 - NBR 90	6
21		4050-188-022	O-Ring 14 x 1,78 - NBR 90	O-ring 14 x 1,78 - NBR 90	2
22		070-310-127	Betätigungsscheibe	Spacer spool pushing force	2
23		070-310-128	Feder	Spring	2
24		070-310-129	Steuerschieber Typ EM	EM-type spool	1
25		070-310-130	O-Ring 18,72 x 2,62	O-ring 18,72 x 2,62	4

Pos Item	Bemerkung Remark	ET Nummer Code No.	Benennung	Description	Menge Qty.
26		070-310-131	O-Ring 23,47 x 2,62 - NBR 70	O-ring 23,47 x 2,62 - NBR 70	2
27		070-310-132	Betätigungsanker	Operation lever	1
28		070-310-139	Magnetspule, rund	Solenoid	2
29		3036-188-068	Stecker	Plug	2
30		070-310-134	Abschlussplatte	End plate	1
31		070-310-135	Verbindungsstange	Connecting rod	3
32		4050-188-044	Federring	Lock washer	3
33		4050-188-045	Sechskantmutter	Hexagon nut	3
34		070-310-113	Schockventil	Shock valve	1
35		070-310-126	Steuereinheit kpl.	Control unit ass.	1
37		070-310-030	Steuergerät HDM19WL/4 (hydr.)	Control unit HDM19WL/4 (hydr.)	1
40		070-310-031	Dichtungssatz	Seal kit	-
45		070-360-014	Vorsteuerventil, 2-fach	Pilot valve, 2-fold	1
46		070-310-057	Faltenbalg	Bellows	1
54		070-700-089	Schiebeschalter R-R rot	Slide switch R-R red	1
54		070-700-086	Wipptaster T-0-T gelb	Rocker switch T-0-T yellow	1
55		070-700-088	Schieber V-0-R (PVC rot)	Spare slider V-0-R (PVC red)	1
55		070-700-090	Mikroschalter (V/R)	Micro switch (V/R)	1
56		070-700-083	Drucktaster, orange	Push button, orange	2
56	option	070-700-084	Drucktaster, grün	Push button, green	
56	option	070-700-085	Drucktaster, grau	Push button, grey	
62		030-011-108	Ballengriff B26 kpl. Stand. A3	Joystick B26 cpl. Stand. A3	1
62	option	030-011-109	Ballengriff B26 kpl. Stand. A1	Joystick B26 cpl. Stand. A1	1

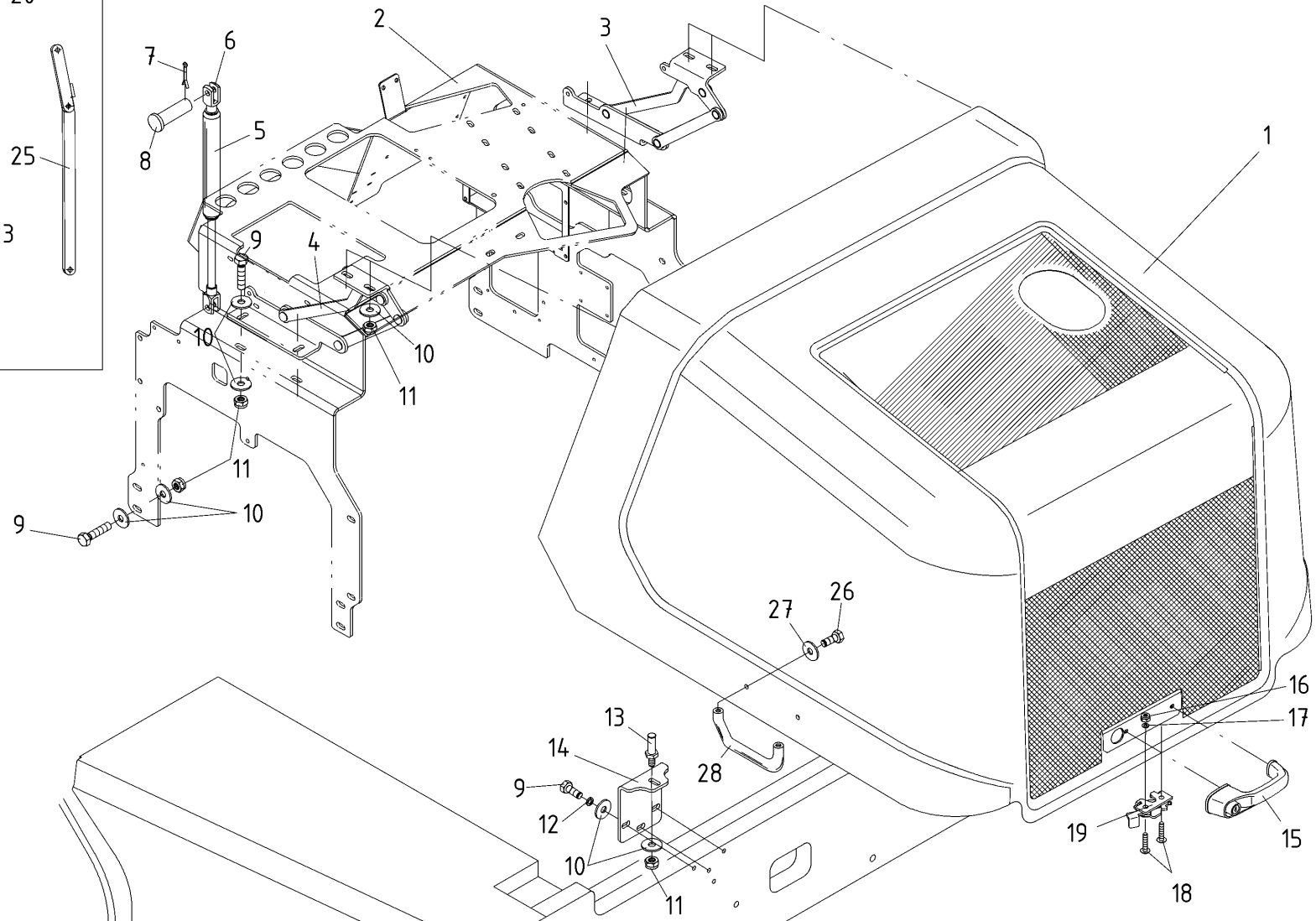
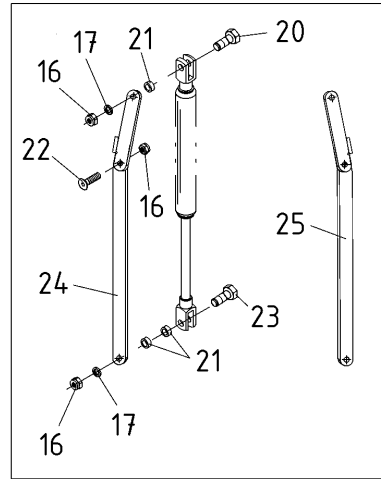


Fahrpedale

Pedals

Pos Item	Bemerkung Remark	ET Nummer Code No.	Benennung	Description	Menge Qty.
1		070-730-007	Bremspedal, schwarz	Brake pedal, black	1
2		070-735-012	Gaspedal, elektronisch	Accelerator pedal, electronic	1
3		060-012-001	Sechskantschraube	Hexagon head screw	4
4		860-015-019	Scheibe	Plain washer	8
5		6010-020-011	Adapter Gaspedal	Adapter throttle pedal	1
6		060-012-002	Sechskantschraube	Hexagon head screw	8
7		4030-020-011	Adapter Bremspedal	Brake pedal adapter	1

optional bei Klimaanlage

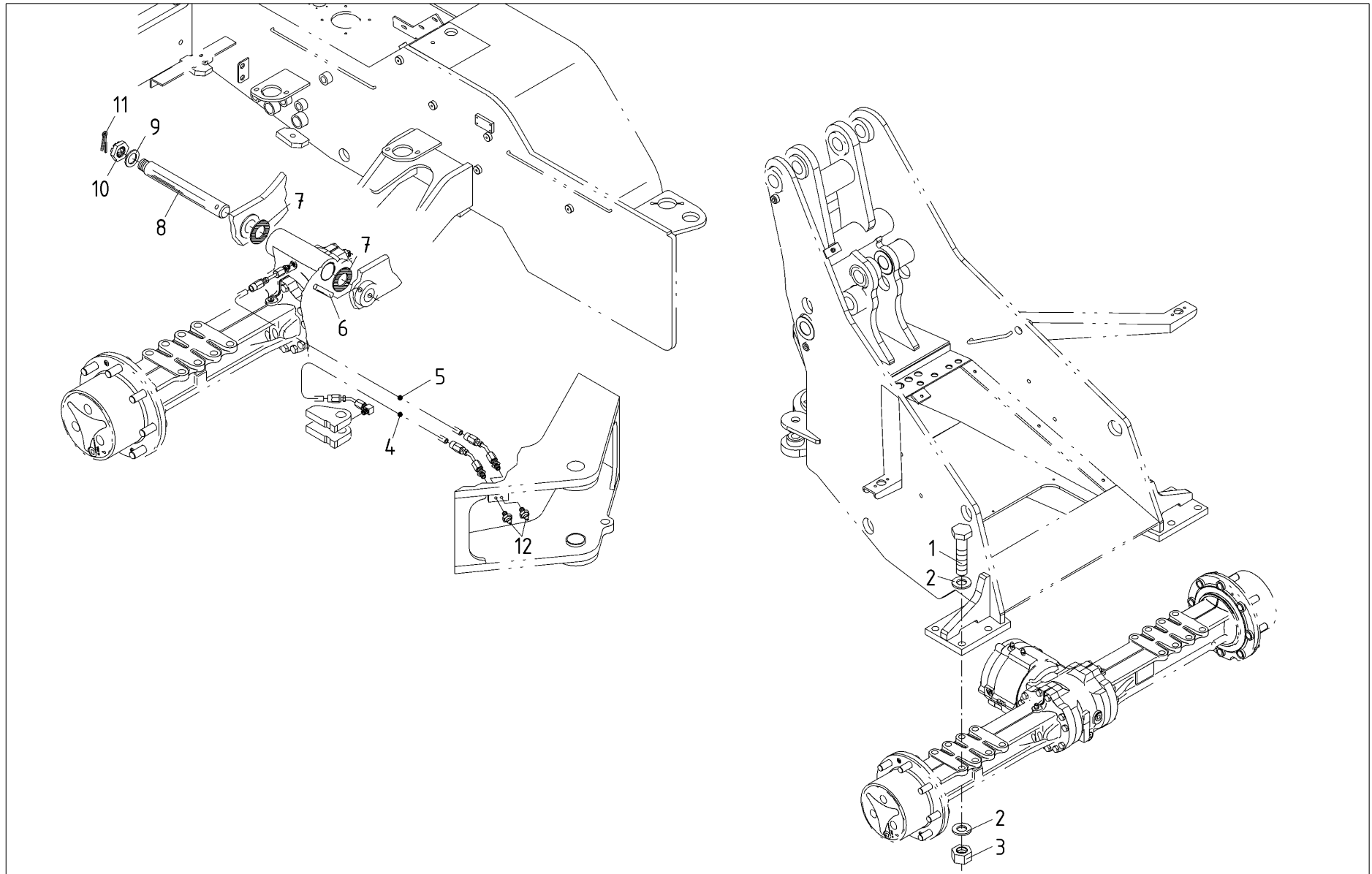


Engine cover/Lining

Pos Item	Bemerkung Remark	ET Nummer Code No.	Benennung	Description	Menge Qty.
1	Kabine hoch	4060-013-001	Motorhaube GFK	Engine cover GRP	1
1	FSD / Kabine niedrig	4060-013-101	Motorhaube GFK schmal	Engine cover GRP narrow	1
2		4060-013-012	Konsole kpl.	Panel cpl.	1
3		030-013-016	Haubenscharnier, rechts	Bonnet hinge, right	1
4		030-013-015	Haubenscharnier, links	Bonnet hinge, left	1
5		030-013-302	Gasdruckfeder	Gas strut	2
6		420-122-000	Gabelkopf	Clevis	4
7		420-121-001	Splint	Splint pin	4
8		420-121-000	Splintbolzen (Gabelkopf)	Clevis pin	4
9		420-165-113	Sechskantschraube	Hexagon head screw	15
10		060-039-005	Scheibe	Plain washer	23
11		060-003-001	Sechskantmutter, selbsts.	Nylock nut	16
12		060-040-004	Federring	Lock washer	3
13		050-200-064	Schließbolzen, verzinkt	Locking bolt, galv.	1
14		4060-013-011	Schlossträger, verzinkt	Lock support, galv.	1
15		070-740-004	Druckknopfgriff, schwarz	Door handle, black	1
16		860-016-025	Sechskantmutter, selbsts.	Nylock nut	8
17		420-159-001	Scheibe	Plain washer	8
18		060-060-010	Linsenschraube mit Flansch	Lens head screw with flange	2
19		070-740-003	Haubenverschluss, links	Bonnet lock, left	1
20		860-012-011	Sechskantschraube	Hexagon head screw	2
21		060-005-018	Scheibe, verzinkt	Plain washer, zinc-coated	6
22		060-041-002	Senkschraube Innensechskant	Countersunk screw	2
23		060-014-002	Sechskantschraube	Hexagon head screw	2

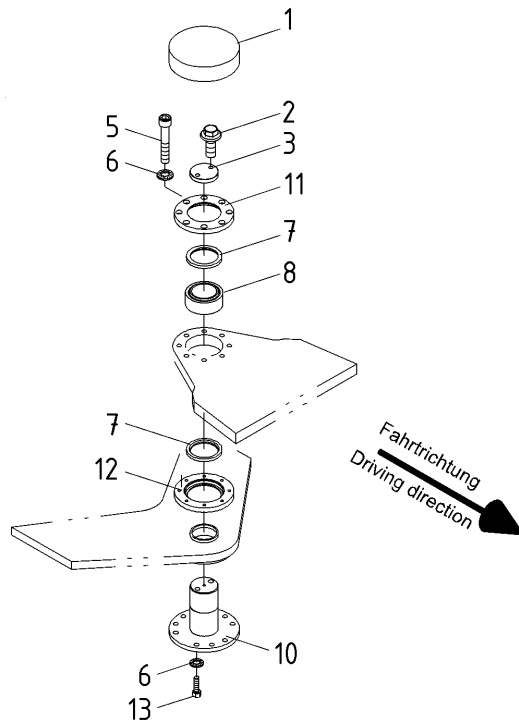


Pos Item	Bemerkung Remark	ET Nummer Code No.	Benennung	Description	Menge Qty.
24		4030-013-015	Haubenbegrenzung links kpl.	Bonnet opening limiter left	1
25		4030-013-016	Haubenbegrenzung rechts kpl.	Bonnet opening limiter right	1
26		060-014-010	Sechskantschraube	Hexagon head screw	2
27		060-039-003	Scheibe	Plain washer	2
28		870-013-002	Griff zur Haube	Handle	1

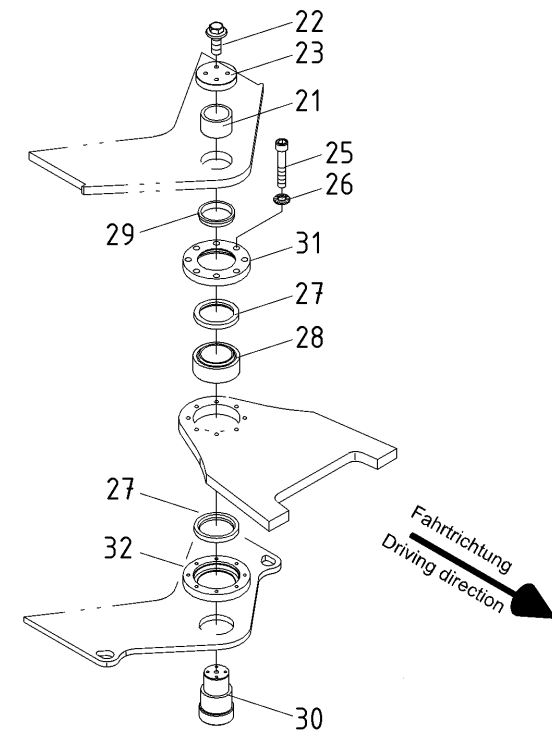


Pos Item	Bemerkung Remark	ET Nummer Code No.	Benennung	Description	Menge Qty.
1		060-028-019	Sechskantschraube	Hexagon head screw	8
2		860-016-030	Scheibe	Plain washer	8
3		060-003-006	Sechskantmutter, selbsts.	Nylock nut	8
4		060-160-026-037	Schmierschlauch 780	Grease hose 780	1
5		060-160-027-079	Schmierschlauch 1500	Grease hose 1500	1
6		060-033-013	Spannhülse	Spring pin	1
7		8082-010-005	Scheibe	Washer 90/51X5	2
8		8082-010-006	Mittelachsbolzen	Axle joint pin	1
9		050-002-114	Scheibe 88,9/42,5 x 10,0 vz.	Washer 88.9/42.5 x 10.0 galv.	1
10		420-104-006	Kronenmutter, flach	Crown flat nut	1
11		420-104-001	Splint	Splint pin	1
12		060-035-002	Kegelschmiernippel, gerade	Lubrication nipple, straight	2

Oberes Gelenk
Upper Joint

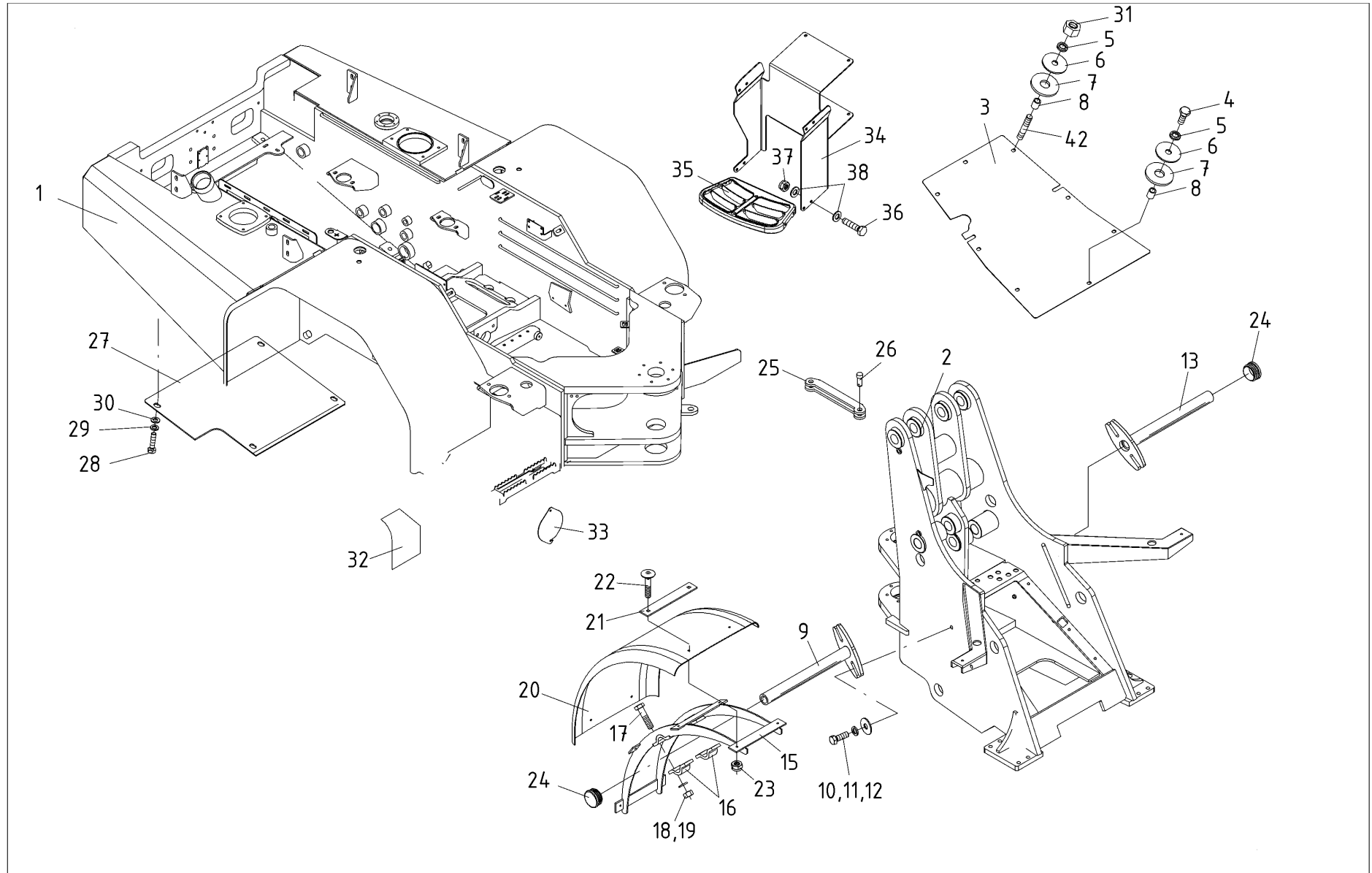


Unteres Gelenk
Lower Joint



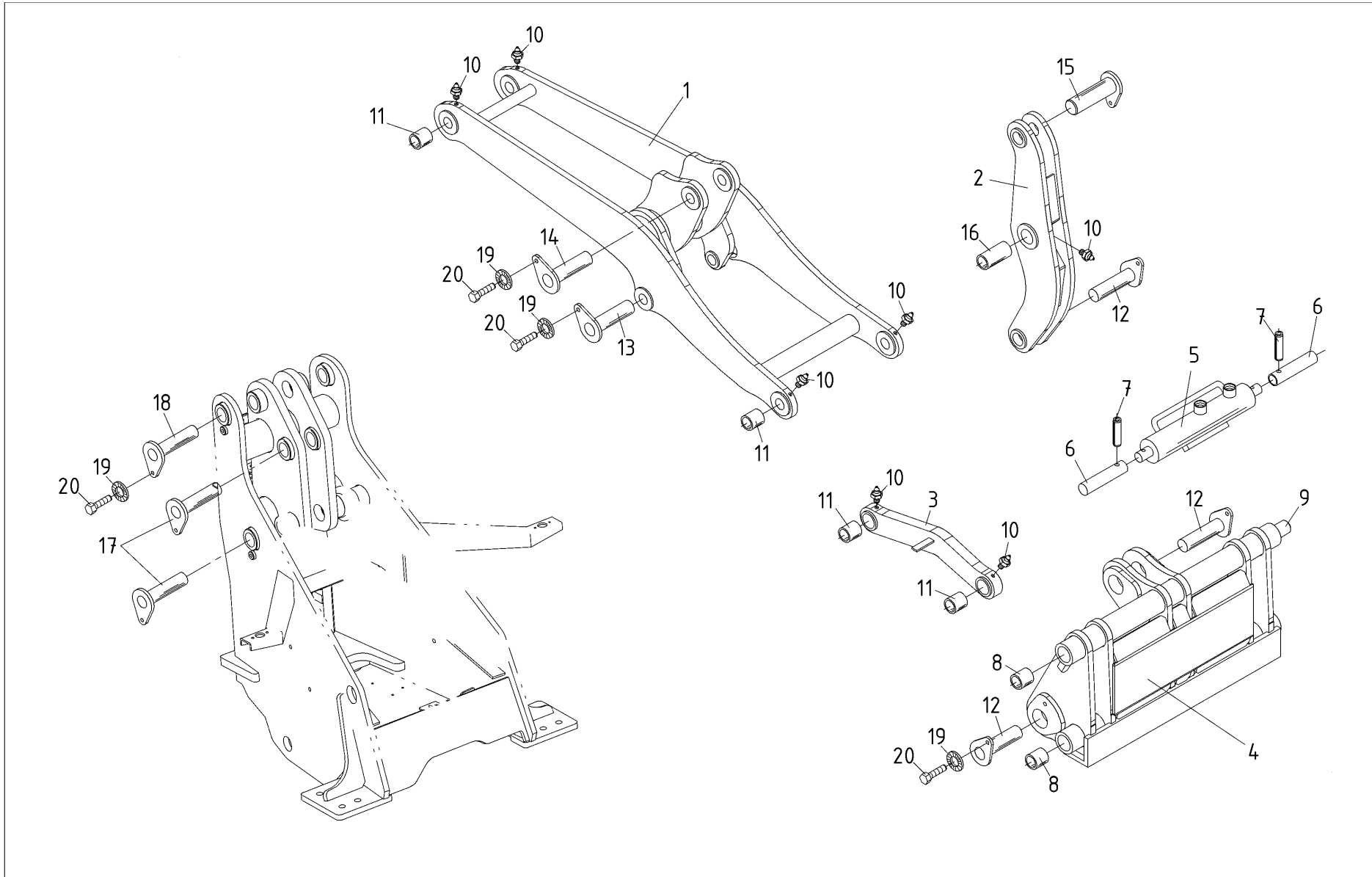
(Wartungsfrei / Maintenance-free)

Pos Item	Bemerkung Remark	ET Nummer Code No.	Benennung	Description	Menge Qty.
1		980-010-017	Abdeckkappe	Cover cap	1
2		060-084-002	Rippschraube	Ripp lock screw	2
3		050-200-213	Lagerführungsdeckel	Joint plate	1
5		060-029-108	Innensechskantschraube	Hexagon-socket screw	8
6		060-086-010	Sicherungsscheibe S	Locking washer S	8
7		050-200-163-001	Abdichtungsring	Sealing ring	2
8		060-067-201	Gelenklager	Spherical bearing	1
10		050-501-023	Bolzen, Knickgelenk	Joint Pin	1
11		050-200-158	Flansch Lager, oben verzinkt	Flange for bearing, top	1
12		050-200-159	Flansch Lager, unten verzinkt	Flange for bearing, below	1
13		060-016-010	Sechskantschraube	Hexagon head screw	6
21		060-047-903	Gleitbuchse	Bushing	1
22		060-084-002	Rippschraube	Ripp lock screw	4
23		050-200-195	Lagerführungsdeckel, verzinkt	Joint plate, galvanized	1
25		060-029-114	Innensechskantschraube	Hexagon-socket screw	8
26		060-086-010	Sicherungsscheibe S	Locking washer S	8
27		050-200-170	Abdichtungsring	Gasket	2
28		060-067-204	Gelenklager	Spherical bearing	1
29		050-200-154	Druckring f. Bolzen d=70/65mm	Pressure ring for pin d=70/65	1
30		050-501-134	Bolzen, Knickgelenk	Joint Pin	1
31		050-200-179	Flansch f. Lager oben verz.	Flange f. bearing top galv.	1
32		050-200-180	Flansch f. Lager unten verz.	Flange f. bearing bottom galv.	1

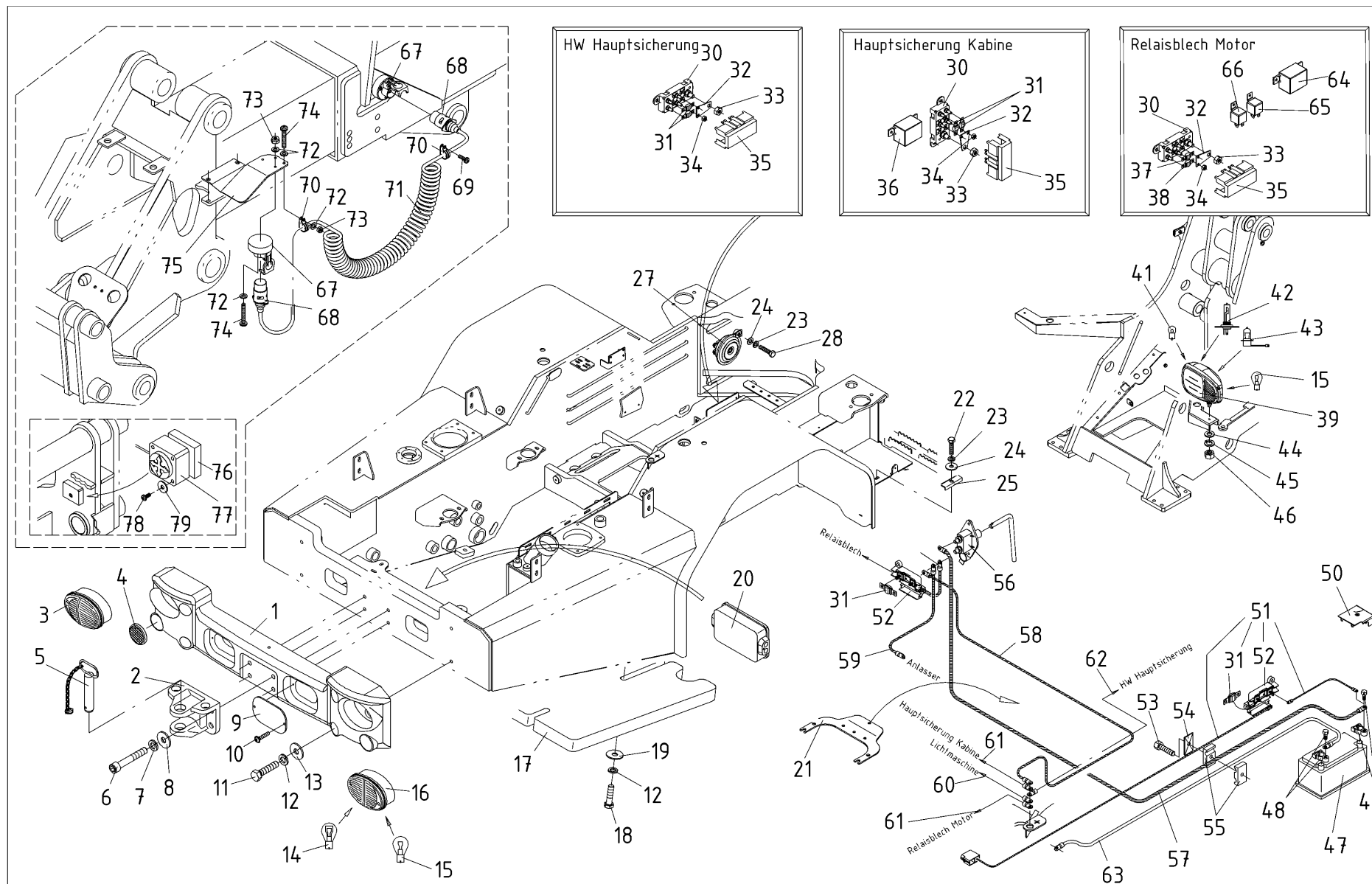


Pos Item	Bemerkung Remark	ET Nummer Code No.	Benennung	Description	Menge Qty.
1		4060-010-001	Hinterwagenrahmen	Rear frame	1
2	5680T	4060-010-002	Vorderwagenrahmen	Front frame	1
2	5680Z	4061-010-002	Vorderwagenrahmen	Front frame	1
2	5470Z	4062-010-012	Vorderwagenrahmen	Front frame	1
3	5680T	4060-010-007	Abdeckblech Vorderwagen	Cover plate front frame	1
3	5680Z	4061-013-011	Abdeckblech Vorderwagen	Cover plate front frame	1
3	5470Z	4062-010-021	Abdeckblech Vorderwagen	Cover plate front frame	1
4		420-116-001	Sechskantschraube	Hexagon head screw	8
5		060-086-008	Sicherungsscheibe S	Locking washer S	8
6		060-005-019	Scheibe, verzinkt	Plain washer, zinc-coated	8
7		060-039-014	Scheibe, Kunststoff-	Plain washer, plastic	8
8		060-005-018	Scheibe, verzinkt	Plain washer, zinc-coated	8
9		900-010-018-040	Kotflügelaufnahme, rechts	Mudguard holder, right	1
10		860-008-003	Sechskantschraube	Hexagon head screw	4
11		401-101-011	Federring	Lock washer	4
12		060-039-010	Scheibe	Plain washer	4
13		900-010-019-040	Kotflügelaufnahme, links	Mudguard holder, left	1
15		670-010-021	Kotflügelhalter	Mudguard holder	2
15		460-010-021	Kotflügelhalter	Mudguard holder	2
16		900-010-020	Halbschelle	Clamp half	4
17		860-011-012	Sechskantschraube	Hexagon head screw	8
18		401-405-076	Federring	Lock washer	8
19		420-109-005	Sechskantmutter	Hexagon nut	8
20		070-600-007	Kotflügel (b = 355 mm)	Mudguard (b = 355 mm)	2

Pos Item	Bemerkung Remark	ET Nummer Code No.	Benennung	Description	Menge Qty.
20		070-600-006	Kotflügel (b = 410 mm)	Mudguard (b = 410 mm)	2
21		980-010-023	Abdeckblech Kotflügel	Mudguard cover plate	8
22		060-082-001	Schlossschraube	Carriage bolt	16
23		860-016-025	Sechskantmutter, selbsts.	Nylock nut	26
24		030-010-016	Lamellenstopfen, schwarz	Ribbed plug, black	2
25		6010-010-007	Knickgelenksicherung, verzinkt	Articulation lock, galv.	1
26		030-014-103	Bolzen kpl. m. Kette+Splint	Pin cpl. with chain &	1
27		4030-010-004	Bodenplatte	Floor plate	1
28		330-100-016	Sechskantschraube	Hexagon head screw	4
29		401-101-011	Federring	Lock washer	4
30		060-039-010	Scheibe	Plain washer	4
31		860-016-025	Sechskantmutter, selbsts.	Nylock nut	8
32		4060-014-004	Batterieabdeckung	Battery cover plate	1
33		9380-013-014	Schwenkdeckel	Swivel lid	1
34		4060-013-021	Treppenschacht	Description 1	1
35		040-001-019	Auftritt	Step	2
36		420-165-113	Sechskantschraube	Hexagon head screw	8
37		060-003-001	Sechskantmutter, selbsts.	Nylock nut	8
38		860-006-003	Scheibe	Plain washer	16
42		060-056-508-209	Stiftschraube m. Sicherung	Stud w. thread lock	7



Pos Item	Bemerkung Remark	ET Nummer Code No.	Benennung	Description	Menge Qty.
1		4062-010-013	Ladeschwinge	Lifting arm	1
2		4062-010-016	Umlenkung	Diverter	1
3		4062-010-018	Pleuel	Connecting rod	1
4		4062-010-156	Aufnahmerahmen kpl.	Tool holder frame ass.	1
5		870-022-040	Verriegelungszyylinder	Locking cylinder	1
6		050-001-106	Bolzen, Verriegelungs-	Pin, Locking-	2
7		215-000-208	Spannhülse	Spring pin	2
8		860-010-019	Einspannbuchse glatt	Inner tension bushing plain	6
9		870-022-018	Welle	Welle	1
10		060-035-002	Kegelschmiernippel, gerade	Lubrication nipple, straight	7
11		060-047-305	Buchse	Bushing	6
12		050-563-001	Bolzen mit Lasche	Pin with Link	3
13		050-001-368	Bolzen mit Lasche	Pin with Link	2
14		050-563-003	Bolzen mit Lasche	Pin with Link	1
15		050-001-370	Bolzen mit Lasche	Pin with Link	1
16		060-047-313	Buchse	Bushing	1
17		050-001-369	Bolzen mit Lasche	Pin with Link	3
18		050-563-002	Bolzen mit Lasche	Pin with Link	2
19		060-086-014	Sicherungsscheibe S	Locking washer S	13
20		060-023-016	Sechskantschraube	Hexagon head screw	13



Pos Item	Bemerkung Remark	ET Nummer Code No.	Benennung	Description	Menge Qty.
		4060-014-010	Halter Batteriekabel, verz.	Bracket battery cable galv.	
1		4030-014-001	Heckgewicht-Endplatte	Rear face plate	1
2		030-014-111	Abschleppkupplung, einzeln	Towing coupling, single	1
3		070-530-042	Rückleuchte, links kpl.	Combi. taillight, left cpl.	1
4		030-014-041	Rückstrahler rund, rot	Reflector round, red	2
5		030-014-101	Bolzen kpl. m. Kette+Splint	Towing pin cpl. with chain &	1
6		060-029-067	Innensechskantschraube	Hexagon-socket screw	4
7		330-100-075	Federring	Lock washer	4
8		060-005-007	Scheibe, verzinkt	Plain washer, znic-coated	4
9		670-014-003	Abdeckblech Heckgewicht	Relaishalter	2
10		060-060-002	Linsenschraube mit Flansch	Lens head screw with flange	4
11		999-001-680	Sechskantschraube	Hexagon head screw	4
12		401-101-011	Federring	Lock washer	8
13		330-100-018	Scheibe	Plain washer	4
14		030-014-017	Glühlampe 12 V / 21/5 W	Bulb 12 V / 21/5 W	2
15		336-014-008	Glühlampe 12 V / 21 W	Bulb 12 V / 21 W	4
16		070-530-041	Rückleuchte, rechts kpl.	Combi. taillight, right cpl.	1
17	5680T/Z	4060-014-009	Koffergewicht	Case weight	1
17	5470Z	4062-014-009	Koffergewicht	Case weight	1
18		060-025-011	Sechskantschraube	Hexagon head screw	4
19		060-039-010	Scheibe	Plain washer	4
20		070-550-011	Kabelverbindungsdose	Cable box	1
21		4030-018-011	Halterblech	Bracket	1
22		420-116-001	Sechskantschraube	Hexagon head screw	1

Pos Item	Bemerkung Remark	ET Nummer Code No.	Benennung	Description	Menge Qty.
23		420-116-007	Federring	Lock washer	2
24		420-159-001	Scheibe	Plain washer	2
25		9030-014-011	Batteriehalter, verzinkt	Batteriehalter, verzinkt	1
27		420-218-952	Signalhorn (Hupe)	Horn	1
28		420-144-001	Sechskantschraube	Hexagon head screw	1
30		070-550-041	Sicherungshalter, 2-polig	Fuse holder, 2-pole	3
31		3036-014-015	Sicherung Midi VAL, 50 A	Fuse Midi VAL, 50 A	2
31		3036-014-017	Sicherung Midi VAL, 70 A	Fuse Midi VAL, 70 A	4
32		070-550-042	Kontaktplatte	Contact plate	3
33		420-116-004	Sechskantmutter	Hexagon nut	3
34		860-016-005	Sechskantmutter	Hexagon nut	6
35		070-550-004	Deckel für Sicherungshalter	Cap for fuse holder	3
36		860-019-020	Relais 12V / 75A	Relay 12V / 75A	1
37		070-550-045	Sicherung Midi VAL, 125A (rs)	Fuse Midi VAL, 125A	1
38		070-550-044	Sicherung Midi VAL, 40A (gn)	Fuse Midi VAL, 40A	1
39		070-530-052	Scheinwerfer links kpl.	Headlight left ass.	1
40		070-530-051	Scheinwerfer rechts kpl.	Headlight right ass.	1
41		336-014-007	Glühlampe 12 V / 4 W	Bulb 12 V / 4 W	2
42		2026-014-007	Glühlampe Halogen 55 W (H7)	Bulb halogen 55 W (H7)	2
43		217-014-002	Glühlampe Halogen 55 W (H3)	Bulb halogen 55 W (H3)	2
44		860-011-013	Scheibe	Plain washer	2
45		330-100-075	Federring	Lock washer	2
46		420-109-005	Sechskantmutter	Hexagon nut	2
47		873-014-000	Batterie 12V 95Ah 850A	Battery 12V 95Ah 850A	1

Pos Item	Bemerkung Remark	ET Nummer Code No.	Benennung	Description	Menge Qty.
48		030-014-076	Klemme Minuspol M10	Negative clamp M10	1
49		030-014-075	Klemme Pluskabel	Positive clamp	1
50		030-014-077	Abdeckung Pluskabel	Cover positive clamp	1
51		030-023-193	Anschl.kabel Motorsteuergerät	Conn. cable ECU	1
52		3036-014-014	Sicherungshalter, 1-polig	Fuse holder, 1-pole	2
53		060-015-006	Sechskantschraube	Hexagon head screw	1
54		060-149-203	Deckplatte Zweiroherschelle	Plate twin tube clamp	1
55		060-149-406	Zweiroherschellenhälfte	Twin tubes clamp half	2
56		070-560-012	Batterie Hauptschalter	Battery switch	1
57		4030-023-151-002	Pluskabel	Positive cable	1
58		4030-023-151-003	Pluskabel	Positive cable	1
59		4030-023-151-004	Pluskabel	Positive cable	1
60		4030-023-151-005	Pluskabel	Positive cable	1
61		4030-023-151-006	Pluskabel	Positive cable	2
62		4030-023-151-007	Pluskabel	Positive cable	1
63		4030-023-151-001	Massekabel	Ground cable	1
64		070-540-081	Relais 12V / 200A	Relay 12V/ 200A	1
65		030-014-094	Relais 12V 30/40A mit Lasche	Alternating relay 12V / 30/40A	1
66		070-550-062	Relais 12V / 40A m. Lasche	Relay 12V / 40A w. screw. ear	1
67		070-530-005	Steckdose 7-polig	Socket 7-pole	2
67b		070-530-006	Flächendichtung	Gasket / Seal	
68		070-530-115	Stecker, 7-polig	Plug, 7-pole	2
69		060-049-002	Linsenkopfschraube	Lens head screw	1
70		060-058-001	Rohrschelle mit Gummi	Pipe clamp with rubber	2

Elektrik / Kabelbaum

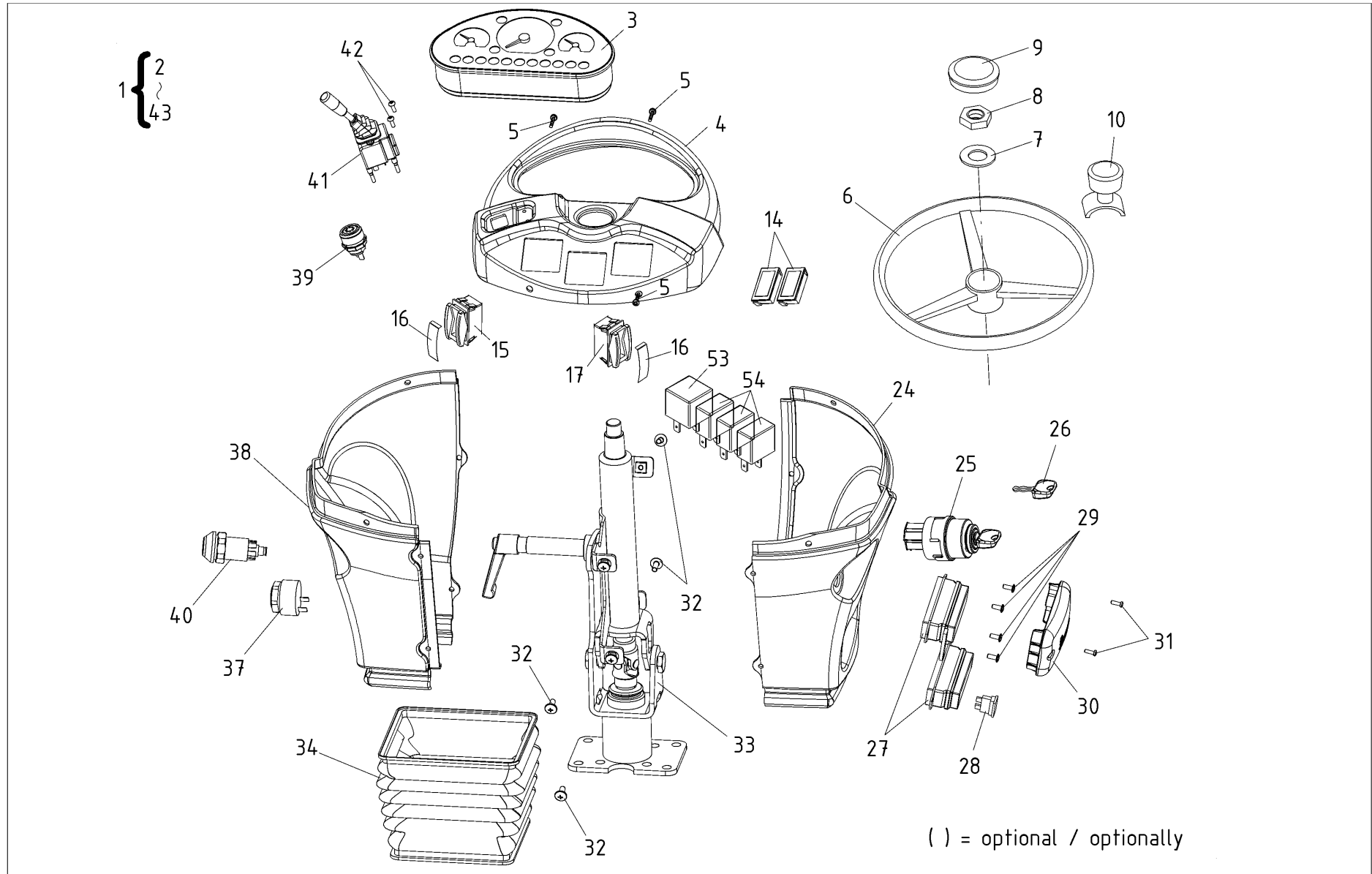
Electric system / Wiring harness

Schäffer

Pos Item	Bemerkung Remark	ET Nummer Code No.	Benennung	Description	Menge Qty.
1		4030-023-021	Kabelbaum	Wiring harness	
2		4030-023-041	Kabelbaum	Wiring harness	
3		4034-023-011	Kabelbaum Fahrtrieb Danfoss	Wiring harn. traction drive	
4		030-023-255	Kabelsatz Joysticksteuerung	Cable set joystick control	
5		030-023-236-001	Verbindungsleitung	Connecting cable drive hydr.	
6		4070-023-021	Anschlusskabel Gaspedal	Throttle pedal conn. cable	
7		4060-023-171	Kabelbaum	Wiring harness	
8		4060-023-001	Kabelbaum Dieselmotor	Wiring harness Diesel Engine	
9		6020-023-181	Kabelverlängerung Dieselfilter	Wiring extension fuel filter	
10		030-023-210	Anschl.kabel Motorsteuergerät	Conn. cable ECU	
11		6020-023-226	Kabelsatz Relaisblech	Cable set Relay plate	
12		030-023-247	Kabelsatz Can-Bus	Can bus cable set	
13		030-023-250	Kabelbaum Druckschalter	Wiring harn. pressure switch	
14		030-023-199	Zuleitung Schaufelbegrenz.	Supp. cable bucket dip-in stop	
15		030-023-211	Anschl.kabel Glühkerze	Conn. cable Glow plug	
16		030-023-212	Massekabel Motorsteuergerät	Ground cable ECU	
17		030-023-246	Kabelbaum Hydrauliksteuergerät	Wiring harn. hydr. contr. unit	
18		030-023-225	Kabelsatz Zuleitung	Cable set joystick controller	
19		030-023-249	Anschlusskabel	Conn. cable wiper washer pump	
20		030-023-227	Zuleitung Relaisblech	Supply cable Relay plate	
21		030-023-224	Massekabel Vorderwagen	Ground cable Front frame	
22		030-023-228	Anschl.kabel Druckentlastung/	Conn. cable Pressure relief/	
23		030-023-245	Masskabel Kabine	Ground cable cabin	
24		030-023-248	Anschlusskabel	Conn. cable seat switch	

Lenksäule / Armaturentafel

Steering column / Instrument panel

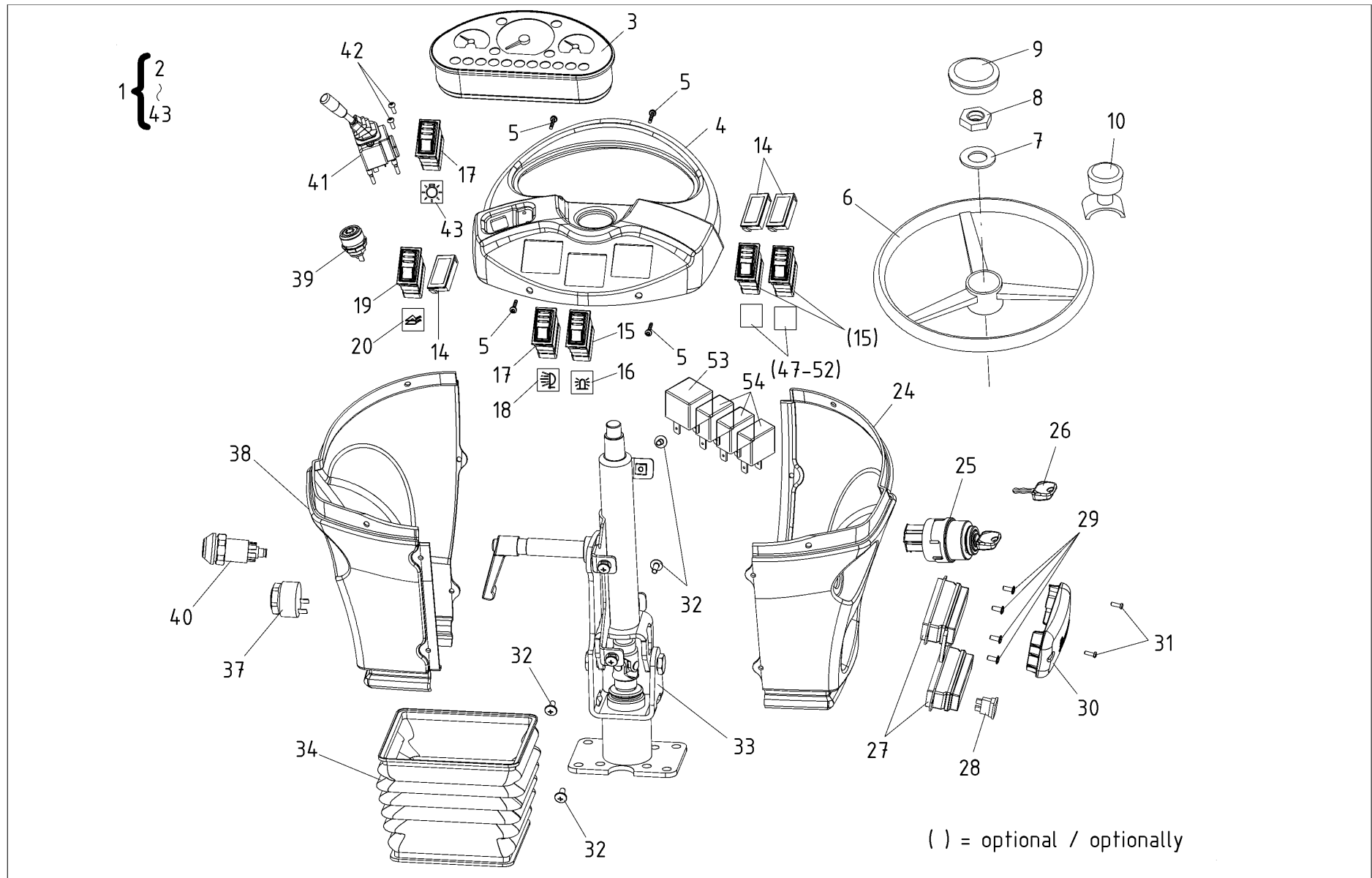


Pos Item	Bemerkung Remark	ET Nummer Code No.	Benennung	Description	Menge Qty.
1		070-570-110	Lenkturm kpl.	Steering column ass.	1
3		070-570-112	Kombi-Instrument (CAN)	Display (CAN)	1
4		070-570-012	Verkleidung Lenksäule oben	Cover steering column top	1
5		060-049-004	Linsenschraube	Lens head screw	4
6		070-570-026	Lenkrad kpl.	Steering wheel ass.	1
7		420-191-001	Scheibe	Plain washer	1
8		420-191-002	Mutter für Lenkwelle	Hexagon nut for steering shaft	1
9		070-570-042	Lenkradkappe	Steering wheel plug	1
10		070-570-043	Lenkfix	Steering knob	1
14		070-570-011	Schalterblende	Switch blind plate	2
15		070-597-001	Taster, 1-stufig (0-T)	Push button, 1-stage (0-T)	
16		070-597-038	Schaltersymbol, rot	Switch symbol, red	
16		070-597-021	Schaltersymbol, blau	Switch symbol, blue	
16		070-597-053	Schaltersymbol, orange	Switch symbol, orange	
16		070-597-025	Schaltersymbol, blau	Switch symbol, blue	
17		070-597-002	Schalter, 1-stufig (0-1)	Switch, 1-stage (0-1)	
21		010-004-828	Lampenfassung für Schalter	Bulb socket for switch	-
24		070-570-014	Verkleidung Lenksäule rechts	Cover steering column right	1
25		860-019-006	Zündschloss kpl.	Ignition lock ass.	1
26		860-019-011	Zündschlüssel	Ignition key	1
27		070-570-017	Sicherungskasten, 8-fach	Fuse box, 8-fold	2
28		010-004-326	Flachsicherung, 5 A	Blade-type fuse, 5 A	-
28		010-004-337	Flachsicherung, 10 A	Blade-type fuse, 10 A	-
28		010-004-338	Flachsicherung, 15 A	Blade-type fuse, 15 A	-

Lenksäule / Armaturentafel

Steering column / Instrument panel

Pos Item	Bemerkung Remark	ET Nummer Code No.	Benennung	Description	Menge Qty.
29		060-049-027	Linsenschraube	Lens head screw	4
30		070-570-018	Abdeckung Sicherungskasten	Cover fuse box	1
31		060-037-002	Bohrschraube	Drilling screw	2
32		060-049-001	Linsenkopfschraube	Lens head screw	4
33		070-570-019	Lenksäule kpl., verstellbar	Steering shaft cpl., adj.	1
34		070-570-020	Faltenbalg	Bellows	1
37		070-570-021	Warnsummer	Warning buzzer	1
38		070-570-022	Verkleidung Lenksäule links	Cover steering column left	1
40		070-570-024	Warnblinkschalter	Switch, hazard light	1
41		070-570-025	Lenkstockscharter	Control stalk	1
42		220-970-017	Bohrschraube	Drilling screw	2
53		070-550-053	Relais 12V / 70A	Relay 12V / 70A	1
54		070-550-054	Relais 12V / 15A/25A	Relay 12V / 15/25A	3

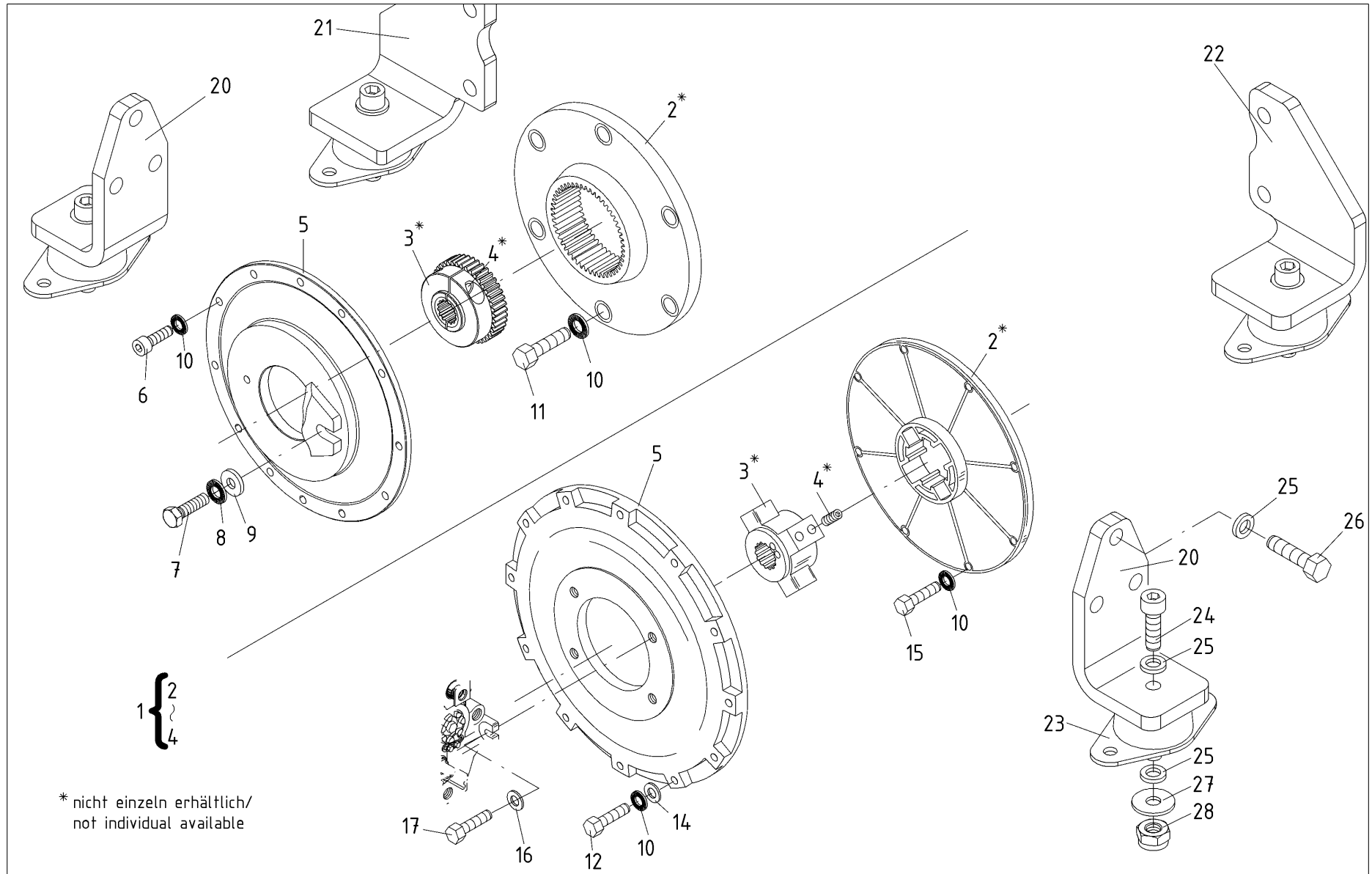


Pos Item	Bemerkung Remark	ET Nummer Code No.	Benennung	Description	Menge Qty.
1		070-570-110	Lenkturm kpl.	Steering column ass.	1
3		070-570-112	Kombi-Instrument (CAN)	Display (CAN)	1
4		070-570-012	Verkleidung Lenksäule oben	Cover steering column top	1
5		060-049-004	Linsenschraube	Lens head screw	4
6		070-570-026	Lenkrad kpl.	Steering wheel ass.	1
7		420-191-001	Scheibe	Plain washer	1
8		420-191-002	Mutter für Lenkwelle	Hexagon nut for steering shaft	1
9		070-570-042	Lenkradkappe	Steering wheel plug	1
10		070-570-043	Lenkfix	Steering knob	1
14		070-570-011	Schalterblende	Switch blind plate	2
15		070-570-088	Schalter, 1-stufig	Switch, 1-fold	2 (4)
16		070-530-077	Schaltersymbol, gelb	Switch symbol, yellow	1
17		070-570-090	Schalter, 2-stufig	Switch, 2-fold	2
18		070-530-075	Schaltersymbol, grün	Switch symbol, green	1
19		070-570-089	Taster	Push button	1
20		070-530-072	Schaltersymbol, rot	Switch symbol, red	1
21		010-004-828	Lampenfassung für Schalter	Bulb socket for switch	-
24		070-570-014	Verkleidung Lenksäule rechts	Cover steering column right	1
25		860-019-006	Zündschloss kpl.	Ignition lock ass.	1
26		860-019-011	Zündschlüssel	Ignition key	1
27		070-570-017	Sicherungskasten, 8-fach	Fuse box, 8-fold	2
28		010-004-326	Flachsicherung, 5 A	Blade-type fuse, 5 A	-
28		010-004-337	Flachsicherung, 10 A	Blade-type fuse, 10 A	-
28		010-004-338	Flachsicherung, 15 A	Blade-type fuse, 15 A	-

Pos Item	Bemerkung Remark	ET Nummer Code No.	Benennung	Description	Menge Qty.
29		060-049-027	Linsenschraube	Lens head screw	4
30		070-570-018	Abdeckung Sicherungskasten	Cover fuse box	1
31		060-037-002	Bohrschraube	Drilling screw	2
32		060-049-001	Linsenkopfschraube	Lens head screw	4
33		070-570-019	Lenksäule kpl., verstellbar	Steering shaft cpl., adj.	1
34		070-570-020	Faltenbalg	Bellows	1
37		070-570-021	Warnsummer	Warning buzzer	1
38		070-570-022	Verkleidung Lenksäule links	Cover steering column left	1
40		070-570-024	Warnblinkschalter	Switch, hazard light	1
41		070-570-025	Lenkstockschalter	Control stalk	1
42		220-970-017	Bohrschraube	Drilling screw	2
43		070-530-074	Schaltersymbol, grün	Switch symbol, green	1
47		070-530-078	Schaltersymbol, neutral	Switch symbol, blank	(1)
48		070-530-079	Schaltersymbol, neutral	Switch symbol, blank	(1)
49		070-530-080	Schaltersymbol, neutral	Switch symbol, blank	(1)
50		070-530-081	Schaltersymbol, neutral	Switch symbol, blank	(1)
51		070-530-082	Schaltersymbol, neutral	Switch symbol, blank	(1)
52		070-530-083	Schaltersymbol, neutral	Switch symbol, blank	(1)
53		070-550-053	Relais 12V / 70A	Relay 12V / 70A	1
54		070-550-054	Relais 12V / 15A/25A	Relay 12V / 15/25A	3

Motorlager / Kupplung

Engine mounting / Clutch



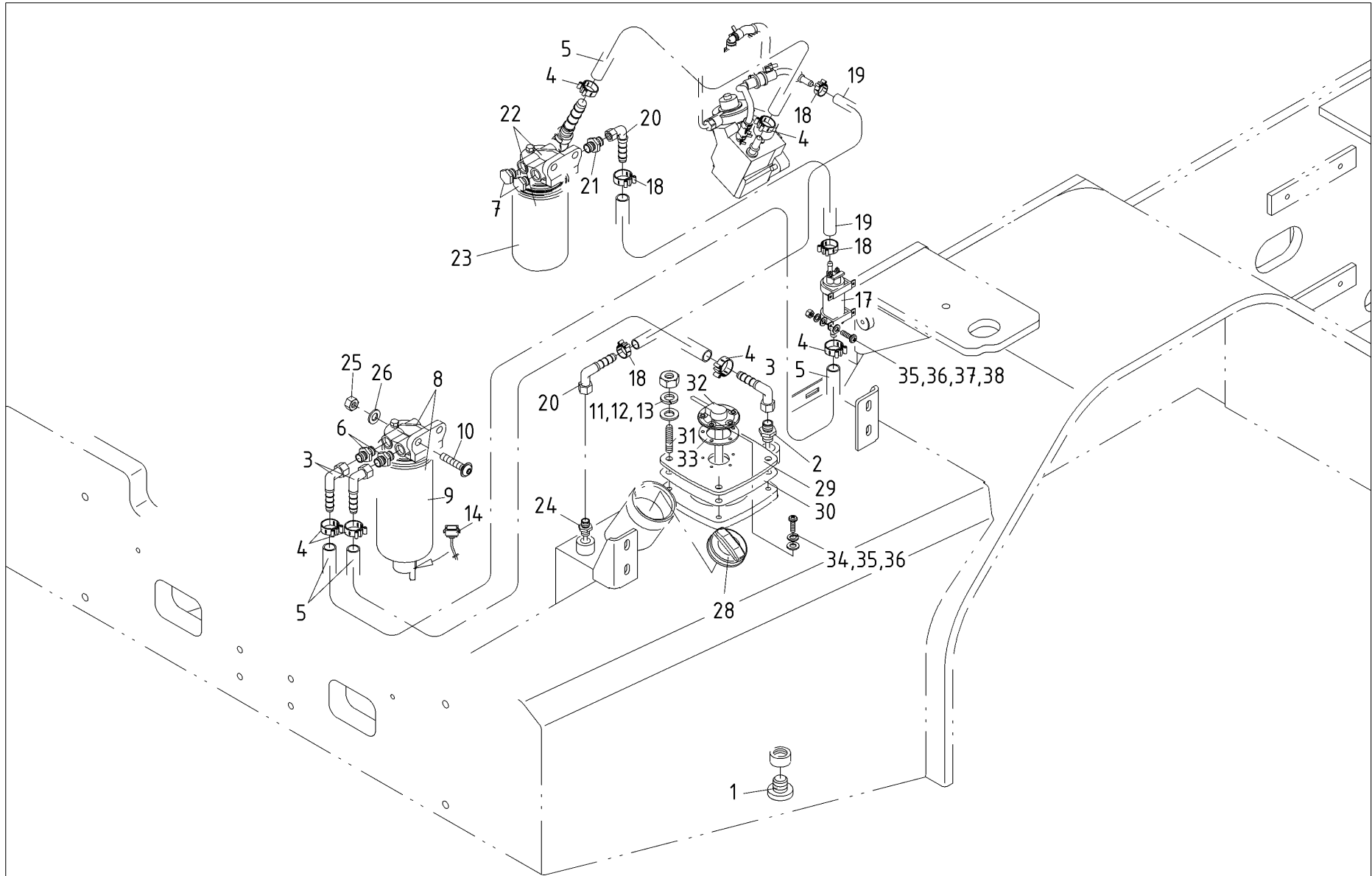
Pos Item	Bemerkung Remark	ET Nummer Code No.	Benennung	Description	Menge Qty.
1	20 km/h	030-008-241	Kupplung kpl. incl Pumpen-	Clutch ass.	1
1	30 km/h	8082-018-006	Kupplung kpl.	Clutch ass.	1
5	20 km/h	030-008-225	Kupplungsglocke	Bell housing	1
5	30 km/h	030-008-220	Kupplungsglocke	Bell housing	1
6		060-029-107	Innensechskantschraube	Hexagon-socket screw	8
6		442-018-007	Innensechskantschraube	Hexagon-socket screw	2
7		060-023-017	Sechskantschraube	Hexagon head screw	2
8		060-086-014	Sicherungsscheibe S	Locking washer S	2
9		548-010-015	Scheibe	Plain washer	2
10		060-086-010	Sicherungsscheibe S	Locking washer S	18
11		420-165-113	Sechskantschraube	Hexagon head screw	6
12		401-450-090	Sechskantschraube	Hexagon head screw	12
14		860-006-003	Scheibe	Plain washer	12
15		060-016-002	Sechskantschraube	Hexagon head screw	8
16		060-005-006	Scheibe, verzinkt	Plain washer, zinc-coated	4
17		420-109-004	Sechskantschraube	Hexagon head screw	4
20		070-990-713	Aufstellfuß vorne	Engine mount damper front	2
21		070-990-711	Aufstellfuß hinten rechts	Engine mount damper right rear	1
22		070-990-712	Aufstellfuß hinten links	Engine mount damper left rear	1
23		070-990-589	Motorlager	Engine mount damper	4
24		060-029-103	Innensechskantschraube	Hexagon-socket screw	4
25		860-011-013	Scheibe	Plain washer	18
26		060-020-014	Sechskantschraube	Hexagon head screw	10
27		060-039-016	Scheibe	Plain washer	4

Motorlager / Kupplung

Engine mounting / Clutch



Pos Item	Bemerkung Remark	ET Nummer Code No.	Benennung	Description	Menge Qty.
28		420-304-001	Sechskantmutter, selbsts.	Nylock nut	4



Fuel system

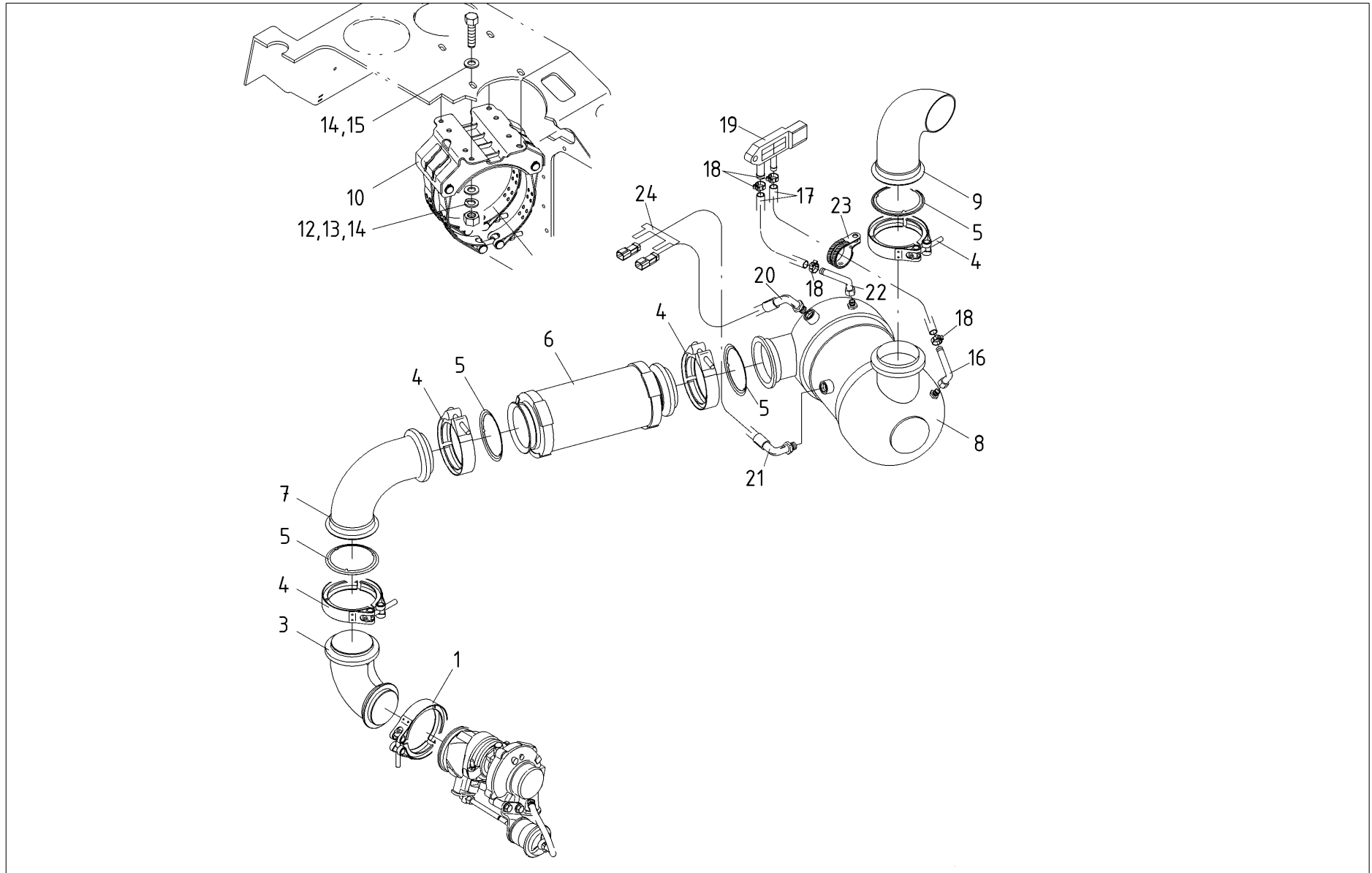
Pos Item	Bemerkung Remark	ET Nummer Code No.	Benennung	Description	Menge Qty.
1		060-127-001	Verschlusschraube mit Bund	Screw plug with flange	1
2	5680T/Z	050-007-015	Steigrohr	Standpipe pillar	1
2	6680T/Z	050-007-013	Steigrohr	Standpipe pillar	1
3		060-133-075-100	Schlauchnippel, 90°	Hose nipple, 90°	3
4		060-059-046	Schlauchselle, schraublos	Hose clamp, screwless	6
5		060-099-009	Kraftstoffschlauch	Fuel hose	-
6		060-106-092	Einschraubverschraubung	Stud connector	2
7		060-116-007	Verschlusschraube Innensechk.	Blanking plug for ports	3
8		070-990-492	Kraftstoffvorfilter kpl.	Fuel pre-filter cpl.	1
9		070-990-279	Kraftstoffvorfilter-Patrone	Fuel pre-filter cartridge	1
10		060-060-012	Linsenschraube mit Flansch	Lens head screw with flange	4
11		860-006-003	Scheibe	Plain washer	8
12		401-450-091	Federring	Lock washer	6
13		860-006-002	Sechskantmutter	Hexagon nut	6
14		070-990-283	Sensorkabel Kraftst.vorfilter	Sensor cable fuel pre-filter	1
17		070-990-431	Kraftstoff-Vorförderpumpe	Fuel pre-lifting pump	1
18		060-059-045	Schlauchselle, schraublos	Hose clamp, screwless	4
19		060-099-008	Kraftstoffschlauch	Fuel hose	-
20		060-133-071	Schlauchnippel, 90°	Hose nipple, 90°	2
21		060-106-024	Einschraubverschraubung	Stud connector	1
22		VERW-XXX-M01	siehe ET-Liste Motor	see spare part list engine	
23		070-990-516	Kraftstoff-Filterpatrone	Fuel filter cartridge	1
24	5680T/Z	050-007-014	Steigrohr	Rise pipe	1
24	6680T/Z	050-007-004	Steigrohr	Rise pipe	1

Fuel system

Pos Item	Bemerkung Remark	ET Nummer Code No.	Benennung	Description	Menge Qty.
25		860-016-025	Sechskantmutter, selbsts.	Nylock nut	8
26		060-039-003	Scheibe	Plain washer	8
28		030-009-051	Tankdeckel, schwarz	Fuel tank lid, black	1
28		030-009-052	Tankdeckel, schwarz	Fuel tank lid, black	1
29		9020-010-023	Verschlussdeckel verz.	Cover plate galv.	1
30		9020-010-022	Flachdichtung	Flat gasket	1
31		060-070-008	Stiftschraube	Stud	4
32	5680,inkl. Pos. 33	070-580-001	Tauchrohrgeber	Sending unit	1
32	6680,inkl. Pos. 33	070-580-010	Tauchrohrgeber	Sending unit	1
33		070-580-003	Dichtung Tauchrohrgeber	Seal sending unit	1
34		060-049-002	Linsenkopfschraube	Lens head screw	4
35		860-016-006	Federring	Lock washer	8
36		060-005-001	Scheibe	Plain washer	12
37		860-016-005	Sechskantmutter	Hexagon nut	4
38		060-049-005	Linsenschraube	Lens head screw	4

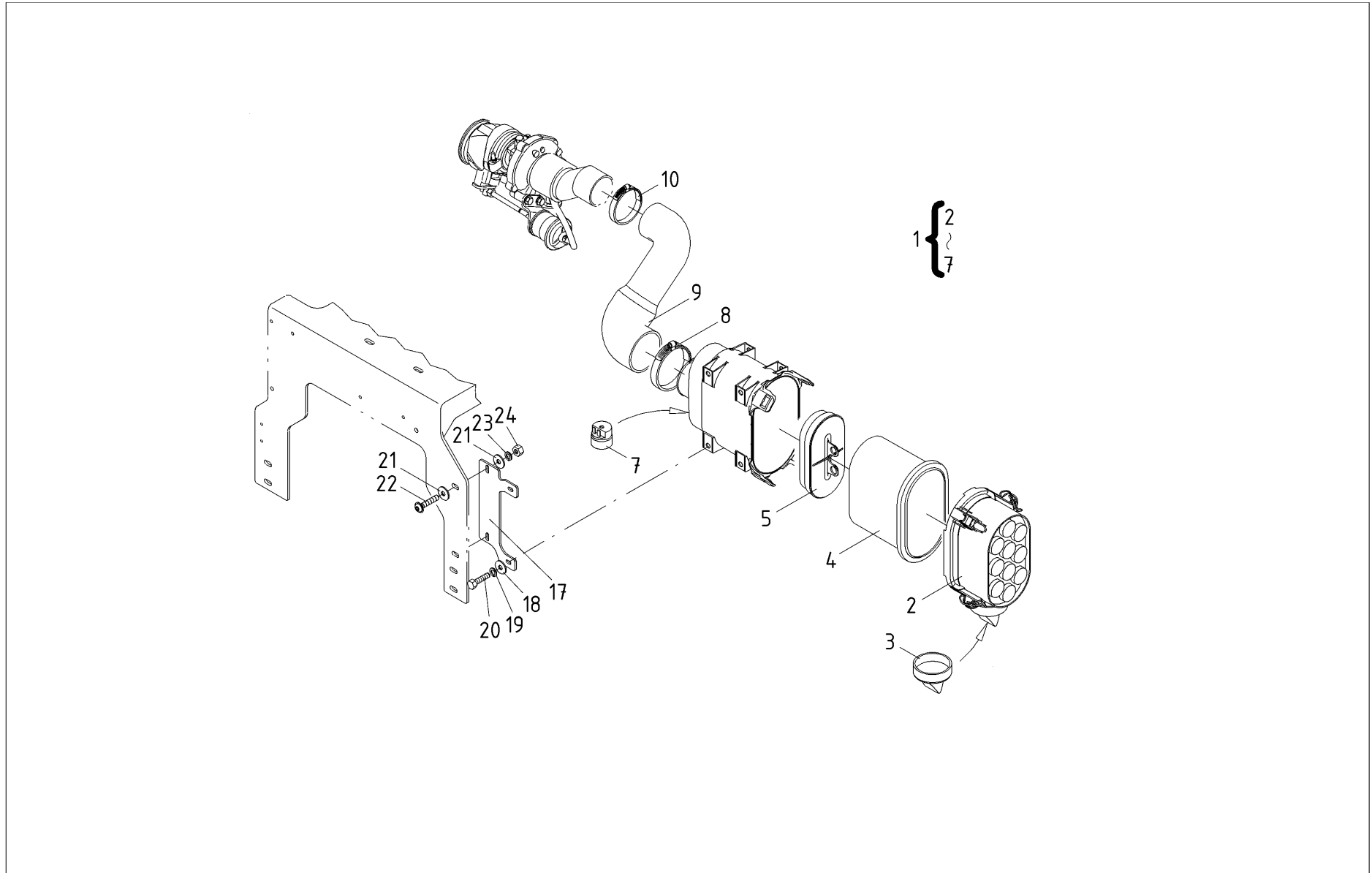
Auspuffanlage

Exhaust system

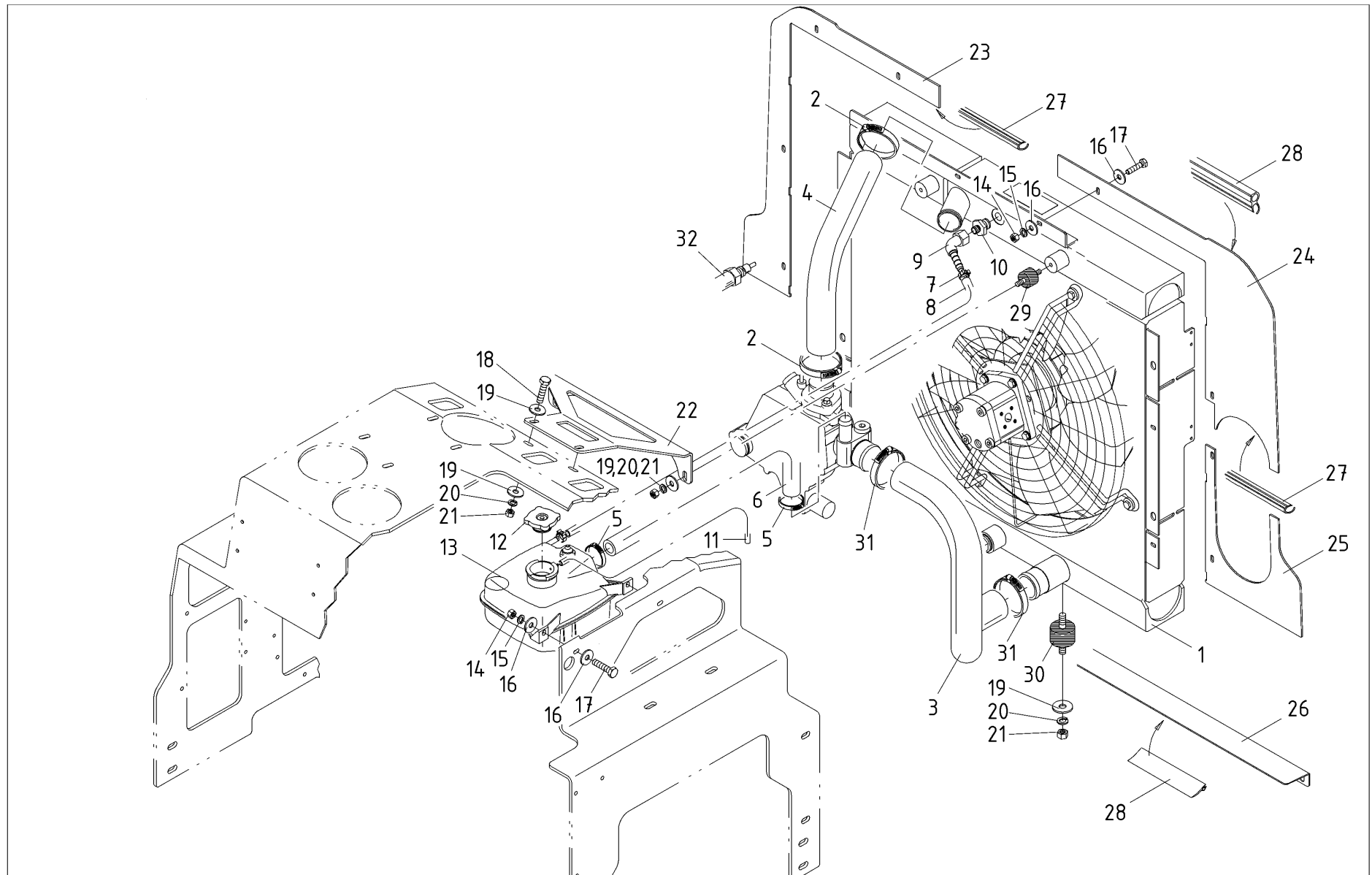


Pos Item	Bemerkung Remark	ET Nummer Code No.	Benennung	Description	Menge Qty.
1		070-990-554	Schelle	Clamp	1
3		070-990-413	Abgaskrümmmer	Exhaust manifold	1
4		070-990-414	Schelle	Clamp	4
5		070-990-415	Dichtung	Gasket	4
6		070-990-416	Kompensator	Compensator	1
7		4060-006-003	Abgasrohr	Exhaust pipe	1
8		DEU-XXXX-XXXX	AUF ANFRAGE	ON REQUEST	1
9		9030-006-005	Auspuffendrohr	Exhaust pipe end	1
10		070-990-870	Halter	Bracket	2
12		420-116-004	Sechskantmutter	Hexagon nut	4
13		420-116-007	Federring	Lock washer	4
14		420-159-001	Scheibe	Plain washer	8
15		420-116-001	Sechskantschraube	Hexagon head screw	4
16		070-990-871	Leitung	Tube	1
17		060-099-014	Schlauch, hitzebeständig	Hose, heat resistant	-
18		060-059-042	Schlauchschelle, schraublos	Hose clamp, screwless	4
19		070-990-867	Druckgeber	Pressure sensor	1
20		070-990-632	Temperaturgeber	Temperature sensor	1
21		070-990-633	Temperaturgeber	Temperature sensor	1
22		070-990-869	Leitung	Tube	1
23		060-058-004	Rohrschelle mit Gummi	Pipe clamp with rubber	1
24		9020-006-009	Steckerhalter	Plug bracket	1
25		070-990-868	Verbindungsleitung	Connecting cable	1

Luftfilteranlage
Air cleaner system



Pos Item	Bemerkung Remark	ET Nummer Code No.	Benennung	Description	Menge Qty.
1		070-920-067	Luftfilter kpl.	Air cleaner ass.	1
2		070-920-068	Luftfilterdeckel	Air cleaner cap	1
3		070-920-069	Staubaustragventil	Vacuator valve	1
4		070-920-066	Filterelement	Filter element	1
5		070-920-065	Sicherheitsfilterelement	Safety filter element	1
7		070-920-040	Indikator Luftfilter	Indicator air cleaner	1
8		060-059-021	Schlauchschelle	Hose clamp	1
9		6010-007-002	Luftansaugschlauch	Air intake hose	1
10		060-059-019	Schlauchschelle	Hose clamp	1
17		4030-007-009	Luftfilterhalter	Bracket air cleaner	1
18		060-039-004	Scheibe	Plain washer	2
19		420-164-005	Federring	Lock washer	2
20		420-164-004	Sechskantschraube	Hexagon head screw	2
21		060-039-003	Scheibe	Plain washer	4
22		060-060-010	Linsenschraube mit Flansch	Lens head screw with flange	2
23		420-116-007	Federring	Lock washer	2
24		420-116-004	Sechskantmutter	Hexagon nut	2



Pos Item	Bemerkung Remark	ET Nummer Code No.	Benennung	Description	Menge Qty.
1		4060-200-001	Kombikühlereinheit kpl.	Comb. radiator unit ass.	1
2		060-059-015	Schlauchschelle	Hose clamp	2
3		6010-200-004	Kühlwasserschlauch unten	Lower coolant hose	1
4		6010-200-003	Kühlwasserschlauch oben	Upper coolant hose	1
5		060-059-012	Schlauchschelle	Hose clip	2
6		010-013-021	Gummigewebes Schlauch	Rubber fabric hose	-
7		060-059-043	Schlauchschelle, schraublos	Hose clamp, screwless	2
8		060-099-005	Kraftstoffschlauch	Fuel hose	-
9		060-133-008	Schlauchnippel, 45°	Hose nipple, 45°	1
10		060-106-034-011	Einschraubverschraubung	Stud connector	1
11		3036-200-016	Kunststoffschlauch, transp.	Coolant hose, transp.	-
12		3036-200-050	Kühlerdeckel Kombikühler	Radiator cap	1
13		070-290-025	Kühlmittel-Ausgleichbehälter	Coolant expansion tank	1
14		860-009-004	Sechskantmutter	Hexagon nut	10
15		060-086-006	Sicherungsscheibe S	Locking washer S	10
16		060-039-004	Scheibe	Plain washer	20
17		060-012-001	Sechskantschraube	Hexagon head screw	10
18		420-116-005	Sechskantschraube	Hexagon head screw	2
19		060-039-003	Scheibe	Plain washer	8
20		060-086-008	Sicherungsscheibe S	Locking washer S	8
21		420-116-004	Sechskantmutter	Hexagon nut	8
22		4060-200-011	Kühlerhalter oben	Radiator bracket galv.	1
23	Kabine hoch	4060-200-007-030	Luftleitblech rechts	Air deflector right	1
23	FSD / Kabine niedrig	4060-200-107-030	Luftleitblech rechts	Air deflector rechts	1



Pos Item	Bemerkung Remark	ET Nummer Code No.	Benennung	Description	Menge Qty.
24	Kabine hoch	4060-200-007-010	Luftleitblech links oben	Air deflector top left	1
24	FSD / Kabine niedrig	4060-200-107-010	Luftleitblech links oben	Air deflector up left	1
25	Kabine hoch	4060-200-007-020	Luftleitblech links unten	Air deflector bottom left	1
25	FSD / Kabine niedrig	4060-200-107-020	Luftleitblech links unten	Air deflector down left	1
26		4030-200-009	Luftleitblech unten	Air deflector bottom	1
27		442-013-202	Kantenschutz, groß	Edge protection, large	-
28		548-013-202	Dichtungsprofil	Seal profile	-
29		030-200-013	Silentblock	Shock-mount	2
30		030-200-011	Silentblock	Shock-mount	2
31		060-059-016	Schlauchschelle	Hose clamp	4
32		070-990-468	Temperaturgeber	Temperature sensor	1

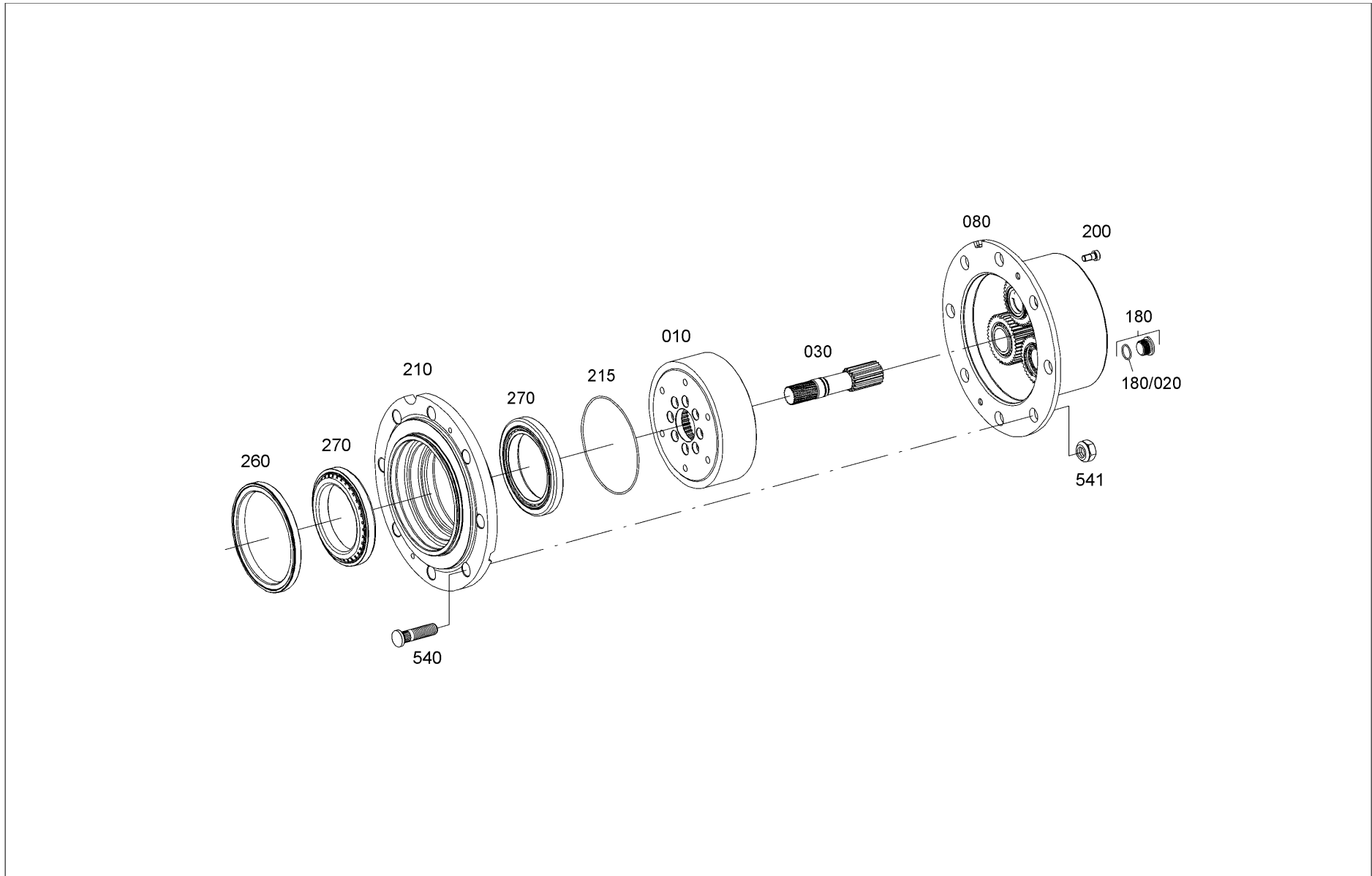
Vorderachse MT-L 3020 II

Front axle MT-L 3020 II

The logo for Schäffer, featuring the brand name in a bold, black, sans-serif font. The text is positioned on a yellow rectangular background that has a diagonal cut-off on its right side.



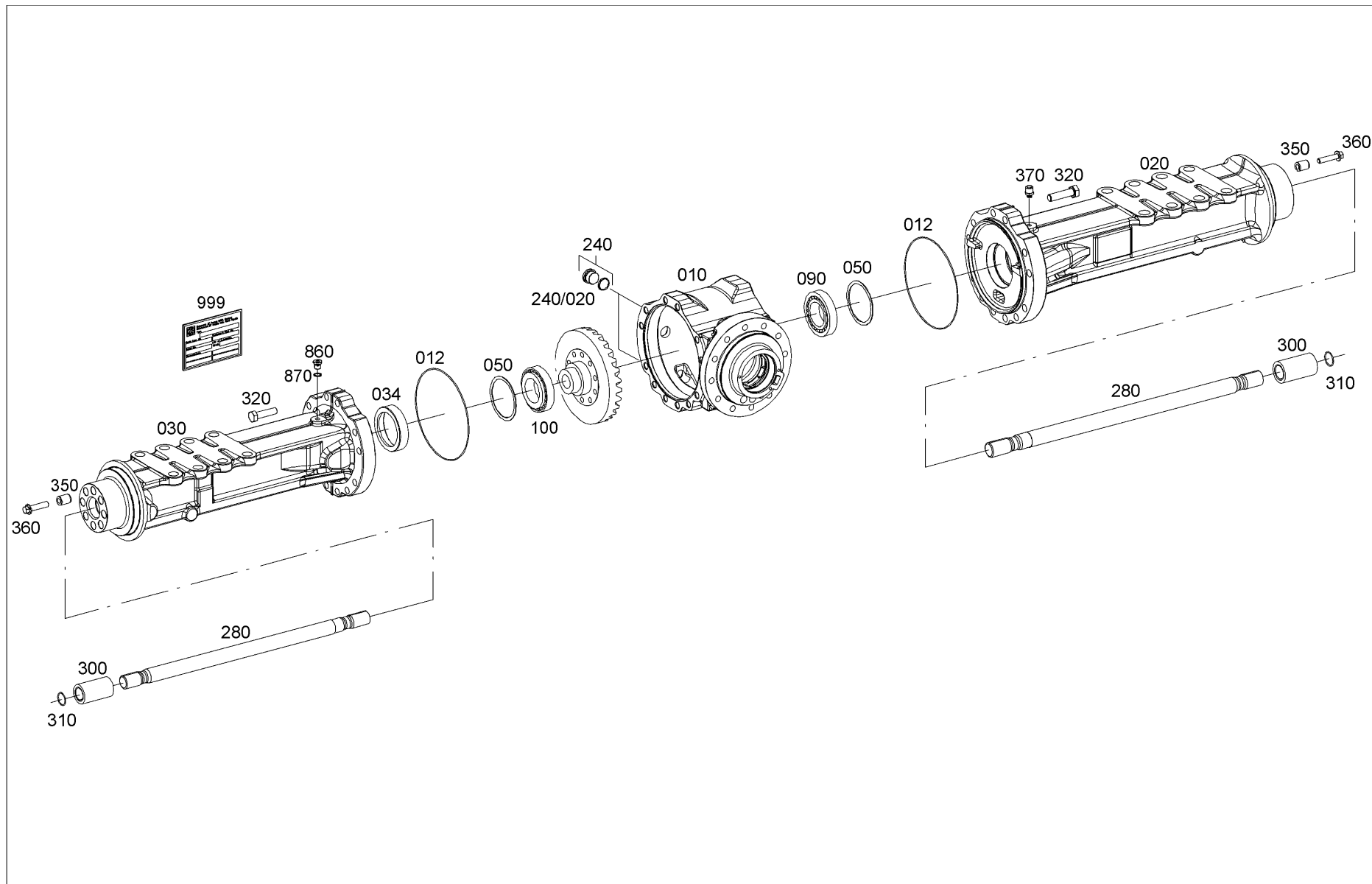
Pos Item	Bemerkung Remark	ET Nummer Code No.	Benennung	Description	Menge Qty.



Pos Item	Bemerkung Remark	ET Nummer Code No.	Benennung	Description	Menge Qty.
/020		060-121-045	O-Ring 21 x 2 - NBR-70-10	O-ring 21 x 2 - NBR-70-10	1
010		070-690-363	Hohlrad	Ring gear	2
030		070-690-408	Sonnenradwelle	Sun gear shaft	2
080		070-690-365	Planetenträger	Planetary carrier	2
180		070-690-357	Verschlussschraube kpl.	Screw plug cpl.	1
200		870-101-091	Innensechskantschraube	Hexagon-socket screw	4
210		070-690-341	Nabe	Hub	2
215		070-690-366	O-Ring	O-ring	2
260		070-690-367	Kassettenring	Cassette ring	2
270		870-101-081	Kegelrollenlager	Taper roller bearing	4
540		070-690-342	Radbolzen	Wheel stud	16
541		070-670-491	Radmutter M22 x 1,5	Wheel nut M22 x 1,5	16

Achsbrücke

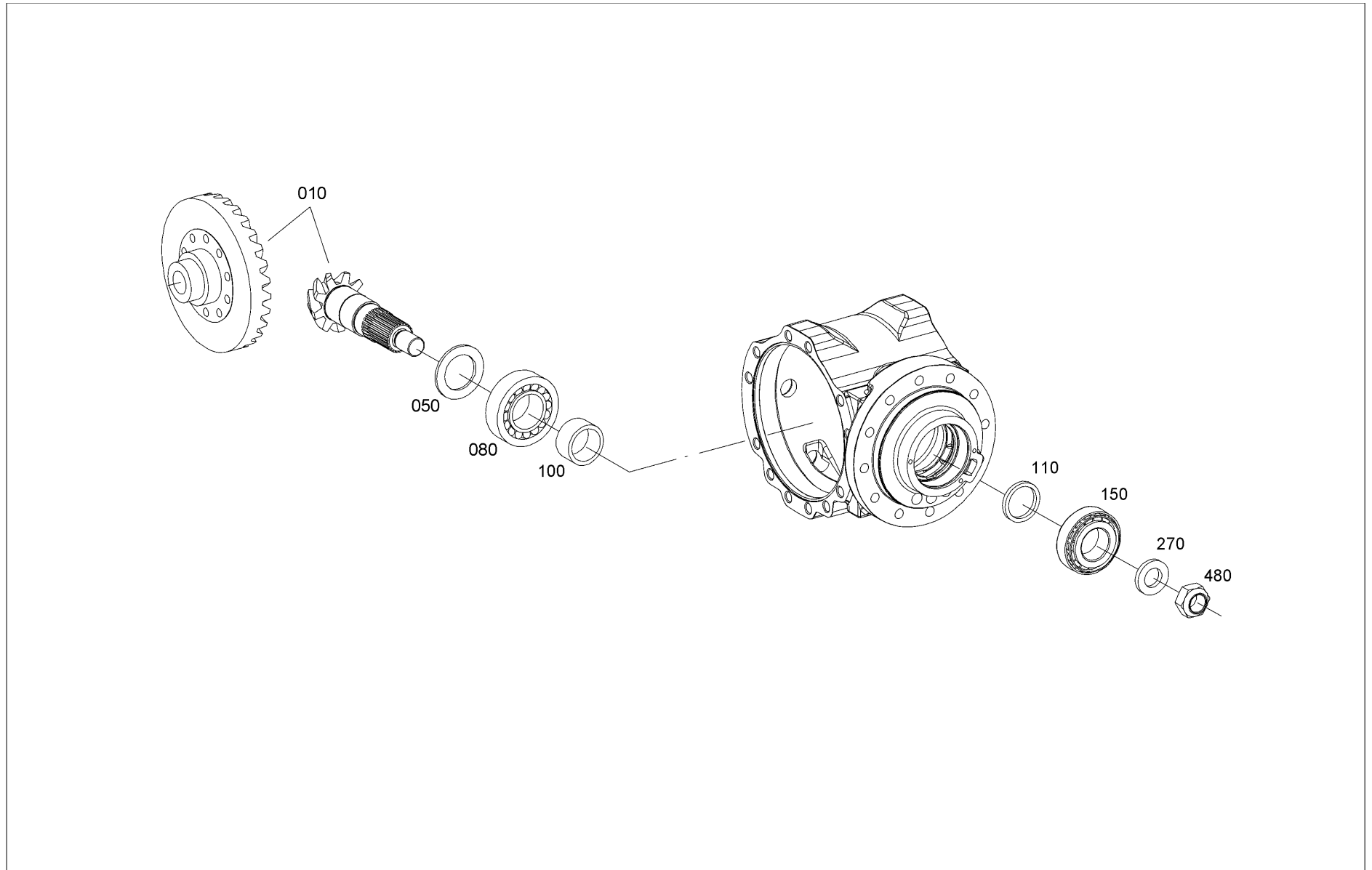
Axle bracket



Pos Item	Bemerkung Remark	ET Nummer Code No.	Benennung	Description	Menge Qty.
/020		060-121-045	O-Ring 21 x 2 - NBR-70-10	O-ring 21 x 2 - NBR-70-10	2
010		070-690-301	Achstriebgehäuse	Axle drive housing	1
012		060-121-081	O-Ring 182 x 2 - NBR-70-10	O-ring 182 x 2 - NBR-70-10	2
020		070-690-359	Achsbrücke	Axial bridge	1
030		070-690-360	Achsbrücke	Axial bridge	1
034		070-690-362	Distanzring	Spacer	1
050		870-102-194	Ausgleichscheibe	Shim washer	NB
050		870-102-190	Ausgleichscheibe	Shim washer	NB
050		870-102-106	Ausgleichscheibe	Shim washer	NB
050		870-102-090	Ausgleichscheibe	Shim washer	NB
050		870-102-192	Ausgleichscheibe	Shim washer	NB
050		070-690-213	Ausgleichscheibe	Shim washer	NB
050		870-102-081	Ausgleichscheibe	Shim washer	NB
050		870-102-093	Ausgleichscheibe	Shim washer	NB
050		870-102-229	Ausgleichscheibe	Shim washer	NB
050		870-102-188	Ausgleichscheibe	Shim washer	NB
050		870-102-098	Ausgleichscheibe	Shim washer	NB
050		870-102-234	Ausgleichscheibe	Shim washer	NB
050		870-102-224	Ausgleichscheibe	Shim washer	NB
050		870-102-113	Ausgleichscheibe	Shim washer	NB
050		870-102-100	Ausgleichscheibe	Shim washer	NB
050		870-102-101	Ausgleichscheibe	Shim washer	NB
050		870-102-102	Ausgleichscheibe	Shim washer	NB
050		070-690-214	Ausgleichscheibe	Shim washer	NB

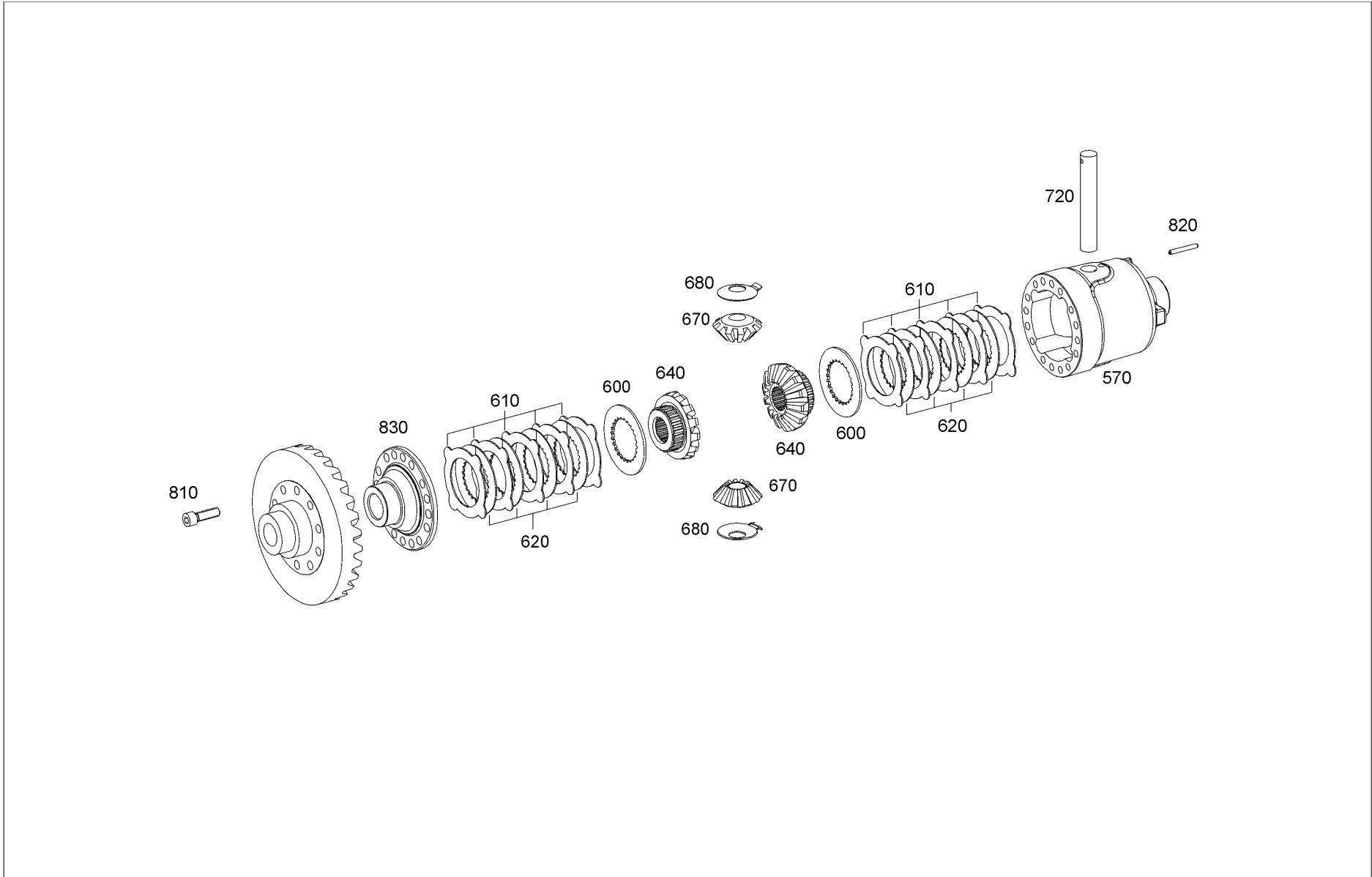
Pos Item	Bemerkung Remark	ET Nummer Code No.	Benennung	Description	Menge Qty.
050		870-102-193	Ausgleichscheibe	Shim washer	NB
050		870-102-185	Ausgleichscheibe	Shim washer	NB
050		870-102-083	Ausgleichscheibe	Shim washer	NB
050		870-102-233	Ausgleichscheibe	Spacer disc	NB
050		870-102-228	Ausgleichscheibe	Shim washer	NB
050		870-102-094	Ausgleichscheibe	Shim washer	NB
050		870-102-110	Ausgleichscheibe	Shim washer	NB
050		870-102-117	Ausgleichscheibe	Shim washer	NB
050		870-102-096	Ausgleichscheibe	Shim washer	NB
050		870-102-112	Ausgleichscheibe	Shim washer	NB
050		870-102-230	Ausgleichscheibe	Shim washer	NB
050		870-102-191	Ausgleichscheibe	Shim washer	NB
050		870-102-119	Ausgleichscheibe	Shim washer	NB
050		870-102-120	Ausgleichscheibe	Shim washer	NB
050		870-102-121	Ausgleichscheibe	Shim washer	NB
050		870-102-088	Ausgleichscheibe	Shim washer	NB
050		070-690-206	Ausgleichscheibe	Shim washer	NB
050		070-690-207	Ausgleichscheibe	Shim washer	NB
050		070-690-208	Ausgleichscheibe	Shim washer	NB
050		070-690-209	Ausgleichscheibe	Shim washer	NB
050		070-690-210	Ausgleichscheibe	Shim washer	NB
050		070-690-211	Ausgleichscheibe	Shim washer	NB
050		070-690-212	Ausgleichscheibe	Shim washer	NB
050		870-102-087	Ausgleichscheibe	Shim washer	NB

Pos Item	Bemerkung Remark	ET Nummer Code No.	Benennung	Description	Menge Qty.
050		870-102-092	Ausgleichscheibe	Shim washer	NB
050		070-690-215	Ausgleichscheibe	Shim washer	NB
050		870-102-225	Ausgleichscheibe	Shim washer	NB
050		870-102-226	Ausgleichscheibe	Shim washer	NB
090		870-102-240	Kegelrollenlager	Taper roller bearing	1
100		870-102-240	Kegelrollenlager	Taper roller bearing	1
240		070-690-357	Verschlusschraube kpl.	Screw plug cpl.	2
280		070-690-361	Steckwelle	Stub shaft	2
300		870-101-078	Muffe	Sleeve	2
310		870-102-130	Sprengring	Snap ring	2
320		060-023-015	Sechskantschraube	Hexagon head screw	24
350		070-690-406	Buchse	Bushing	16
360		070-690-358	Sechskantschraube	Hexagon head screw	16
370		870-102-236	Entlüfter	Breather	1
860		060-127-002	Verschlusschraube mit Bund	Screw plug with flange	1
870		450-021-009	Dichtring	Sealing ring	1
999		070-690-369	Baumusterschild	Model plate	1

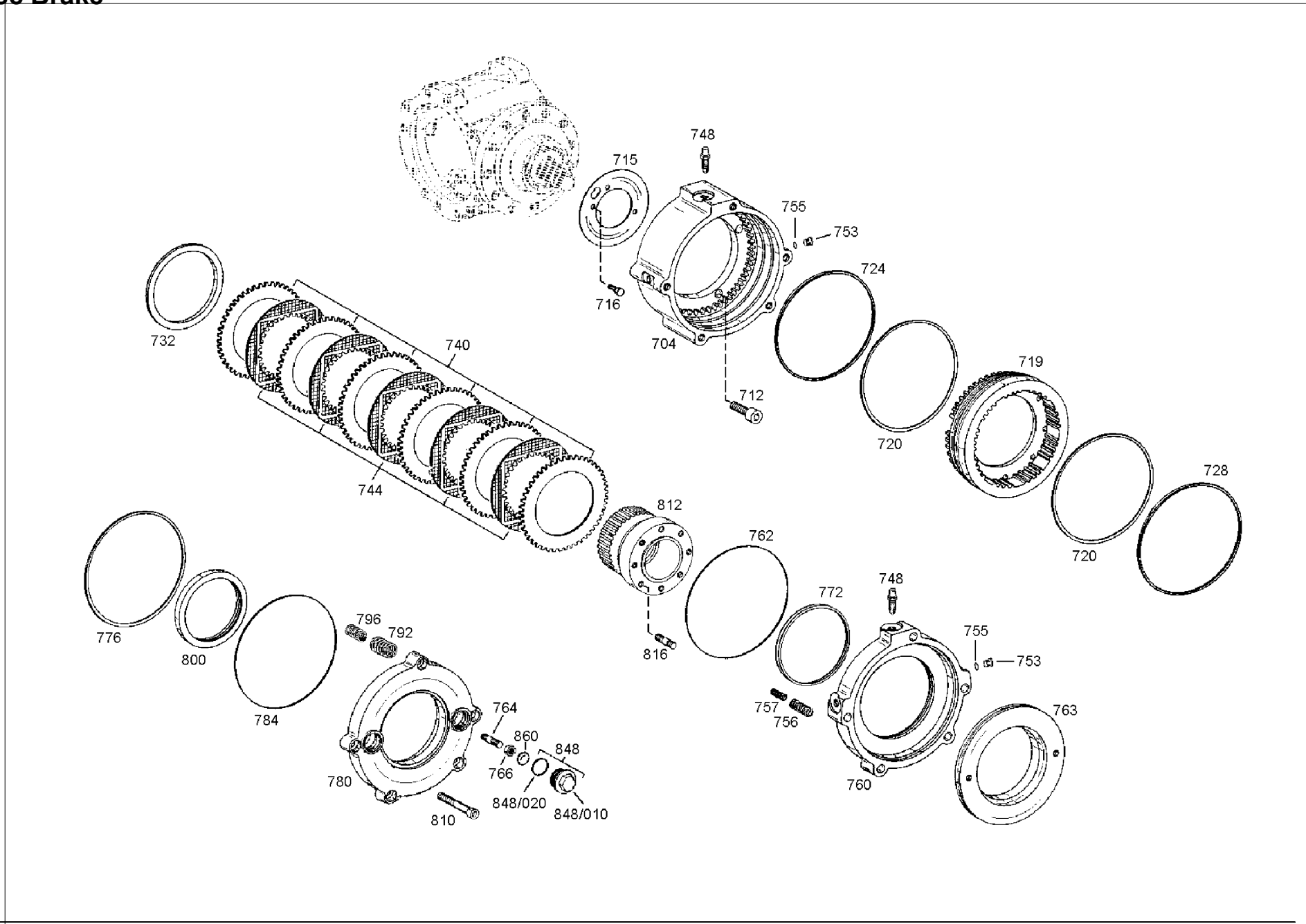


Pos Item	Bemerkung Remark	ET Nummer Code No.	Benennung	Description	Menge Qty.
010		070-690-625	Kegelradsatz	Bevel gear set	1
050		070-690-282	Scheibe	Plain washer	NB
050		070-690-283	Scheibe	Plain washer	NB
050		070-690-284	Scheibe	Plain washer	NB
050		070-690-285	Scheibe	Plain washer	NB
050		070-690-286	Scheibe	Plain washer	NB
080		070-690-288	Kegelrollenlager	Taper roller bearing	1
100		070-690-344	Buchse	Bushing	1
110		870-101-039	Ring	Ring	NB
110		870-101-040	Ring	Ring	NB
110		870-101-041	Ring	Ring	NB
110		870-101-042	Ring	Ring	NB
110		870-101-043	Ring	Ring	NB
110		870-101-044	Ring	Ring	NB
110		870-101-045	Ring	Ring	NB
110		870-101-046	Ring	Ring	NB
110		870-101-047	Ring	Ring	NB
110		870-101-048	Ring	Ring	NB
110		870-101-049	Ring	Ring	NB
110		870-101-050	Ring	Ring	NB
110		870-101-051	Ring	Ring	NB
110		870-101-052	Ring	Ring	NB
110		870-101-053	Ring	Ring	NB
110		870-101-054	Ring	Ring	NB

Pos Item	Bemerkung Remark	ET Nummer Code No.	Benennung	Description	Menge Qty.
110		870-101-055	Ring	Ring	NB
110		870-101-056	Ring	Ring	NB
110		870-101-057	Ring	Ring	NB
110		870-101-058	Ring	Ring	NB
110		870-101-059	Ring	Ring	NB
110		870-101-060	Ring	Ring	NB
110		070-690-291	Ring	Ring	NB
110		070-690-292	Ring	Ring	NB
110		070-690-293	Ring	Ring	NB
110		070-690-294	Ring	Ring	NB
110		070-690-295	Ring	Ring	NB
110		070-690-289	Ring	Ring	NB
110		070-690-290	Ring	Ring	NB
110		070-690-296	Ring	Ring	NB
110		070-690-297	Ring	Ring	NB
110		070-690-298	Ring	Ring	NB
150		870-101-061	Kegelrollenlager	Taper roller bearing	1
270		070-690-287	Scheibe	Plain washer	1
480		060-003-016	Sechskantmutter, selbsts.	Nylock nut	1



Pos Item	Bemerkung Remark	ET Nummer Code No.	Benennung	Description	Menge Qty.
570		070-690-345	Differentialkorb	Differential case	1
600		070-690-626	Endlamelle	End clutch disc	2
610		070-690-347	Aussenlamelle	Outer clutch disc	NB
610		070-690-348	Aussenlamelle	Outer clutch disc	NB
620		070-690-627	Innenlamelle	Inner clutch disc	NB
640		070-690-628	Achskegelrad	Axle bevel gear	2
670		070-690-629	Ausgleichskegelrad	Diverential bevel gear	2
680		070-690-401	Anlaufscheibe	Thrust washer	2
720		070-690-353	Differentialachse	Differential axle	1
810		070-690-354	Innensechskantschraube	Hexagon-socket screw	16
820		070-690-355	Spannhülse	Spring pin	1
830		070-690-356	Deckel	Cover	1



Pos Item	Bemerkung Remark	ET Nummer Code No.	Benennung	Description	Menge Qty.
/010		070-690-315	Verschlussschraube	Screw plug	2
/020		060-121-083	O-Ring 27 x 2,5 - NBR-70-10	O-ring 27 x 2,5 - NBR-70-10	2
704		070-690-218	Bremsgehäuse	Brake housing	1
712		870-102-250	Innensechskantschraube	Hexagon-socket screw	4
715		070-690-219	Stauscheibe	Oil dam	1
716		070-690-220	Sechskantschraube	Hexagon head screw	3
719		070-690-308	Lamellenträger	Disk carrier	1
720		070-690-222	Nutring	U-Ring	2
724		070-690-223	Stützring	Support ring	1
728		070-690-224	Stützring	Support ring	1
732		070-690-225	Endscheibe	End plate	1
740		070-690-226	Aussenlamelle	Outer clutch disc	NB
740		070-690-227	Aussenlamelle	Outer clutch disc	NB
740		070-690-228	Aussenlamelle	Outer clutch disc	NB
744		070-690-229	Innenlamelle	Inner clutch disc	5
748		070-690-230	Entlüftungsventil	Vent valve	2
753		060-127-002	Verschlussschraube mit Bund	Screw plug with flange	4
755		450-021-009	Dichtring	Sealing ring	4
756		070-690-309	Druckfeder	Pressure spring	15
757		070-690-310	Druckfeder	Pressure spring	15
760		070-690-311	Zwischenring	Intermediate ring	1
762		060-121-070	O-Ring 196,52 x 2,62	O-ring 196,52 x 2,62	1
763		070-690-312	Bremskolben	Brake piston	1
764		070-690-313	Stiftschraube	Stud	2

Pos Item	Bemerkung Remark	ET Nummer Code No.	Benennung	Description	Menge Qty.
766		070-690-235	Sechskantmutter	Hexagon nut	2
772		070-690-236	Vierlippenring	Four-lip ring	1
776		070-690-222	Nutring	U-Ring	1
780		070-690-237	Federgehäuse	Spring housing	1
784		060-121-070	O-Ring 196,52 x 2,62	O-ring 196,52 x 2,62	1
792		070-690-238	Druckfeder	Pressure spring	12
796		070-690-239	Druckfeder	Pressure spring	12
800		070-690-178	Wellendichtring	Shaft seal	1
810		070-690-240	Innensechskantschraube	Hexagon-socket screw	5
812		070-690-314	Antriebsflansch	Drive flange	1
816		870-101-009	Stiftschraube	Stud	8
860		070-690-256	Ausgleichsscheibe	Shim washer	NB
860		070-690-255	Ausgleichsscheibe	Shim washer	NB
860		070-690-254	Ausgleichsscheibe	Shim washer	NB
860		070-690-252	Ausgleichsscheibe	Shim washer	NB
860		070-690-251	Ausgleichsscheibe	Shim washer	NB
860		070-690-250	Ausgleichsscheibe	Shim washer	NB
860		070-690-249	Ausgleichsscheibe	Shim washer	NB
860		070-690-324	Ausgleichsscheibe	Shim washer	NB
860		070-690-323	Ausgleichsscheibe	Shim washer	NB
860		070-690-322	Ausgleichsscheibe	Shim washer	NB
860		070-690-321	Ausgleichsscheibe	Shim washer	NB
860		070-690-320	Ausgleichsscheibe	Shim washer	NB
860		070-690-319	Ausgleichsscheibe	Shim washer	NB

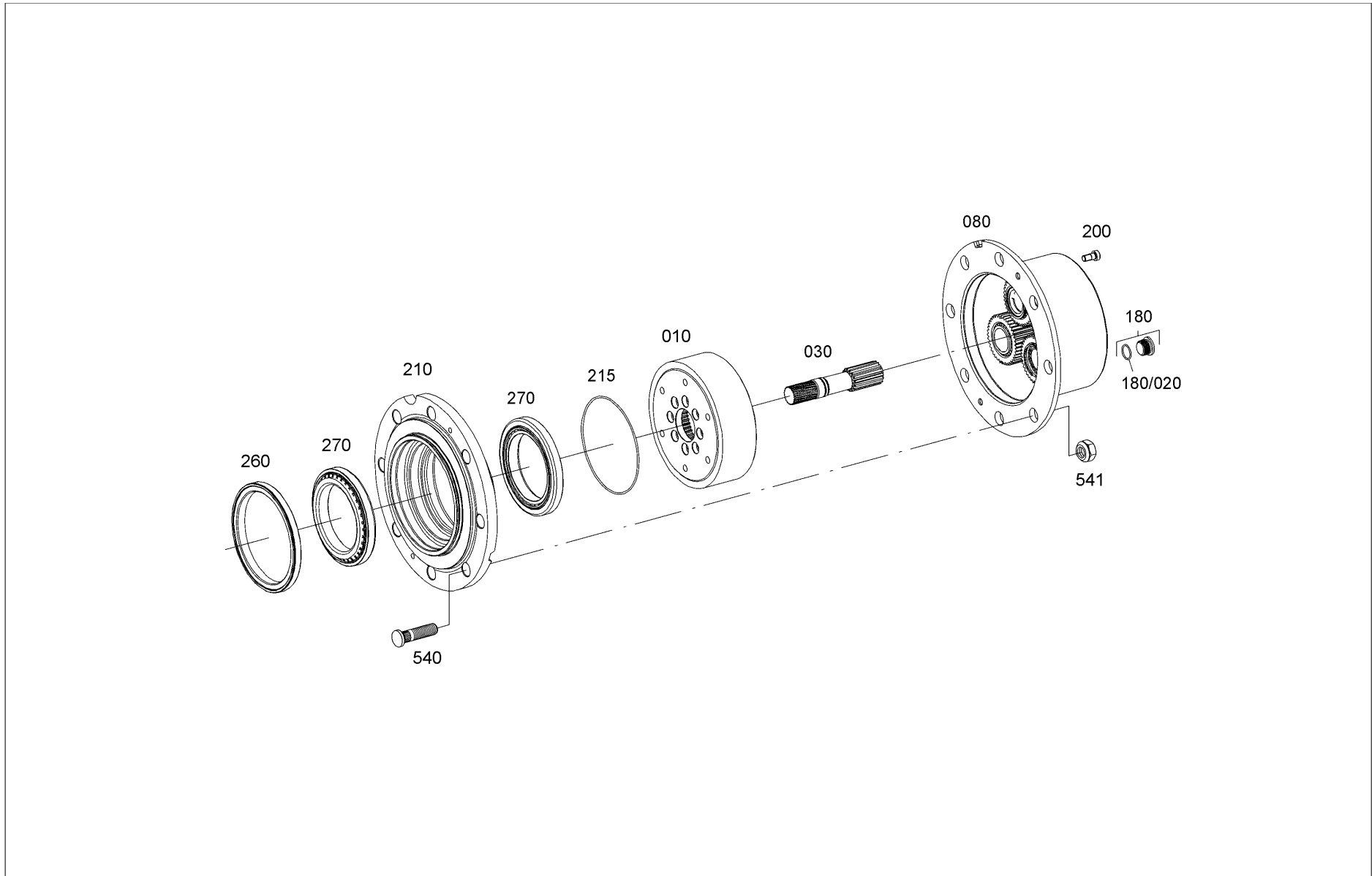


Pos Item	Bemerkung Remark	ET Nummer Code No.	Benennung	Description	Menge Qty.
860		070-690-318	Ausgleichsscheibe	Shim washer	NB
860		070-690-317	Ausgleichsscheibe	Shim washer	NB
860		070-690-316	Ausgleichsscheibe	Shim washer	NB
860		070-690-248	Ausgleichsscheibe	Shim washer	NB
860		070-690-327	Ausgleichsscheibe	Shim washer	NB
860		070-690-326	Ausgleichsscheibe	Shim washer	NB
860		070-690-253	Ausgleichsscheibe	Shim washer	NB
860		070-690-247	Ausgleichsscheibe	Shim washer	NB
860		070-690-246	Ausgleichsscheibe	Shim washer	NB
860		070-690-245	Ausgleichsscheibe	Shim washer	NB
860		070-690-257	Ausgleichsscheibe	Shim washer	NB
860		070-690-325	Ausgleichsscheibe	Shim washer	NB

Hinterachse MT-L 3020 II

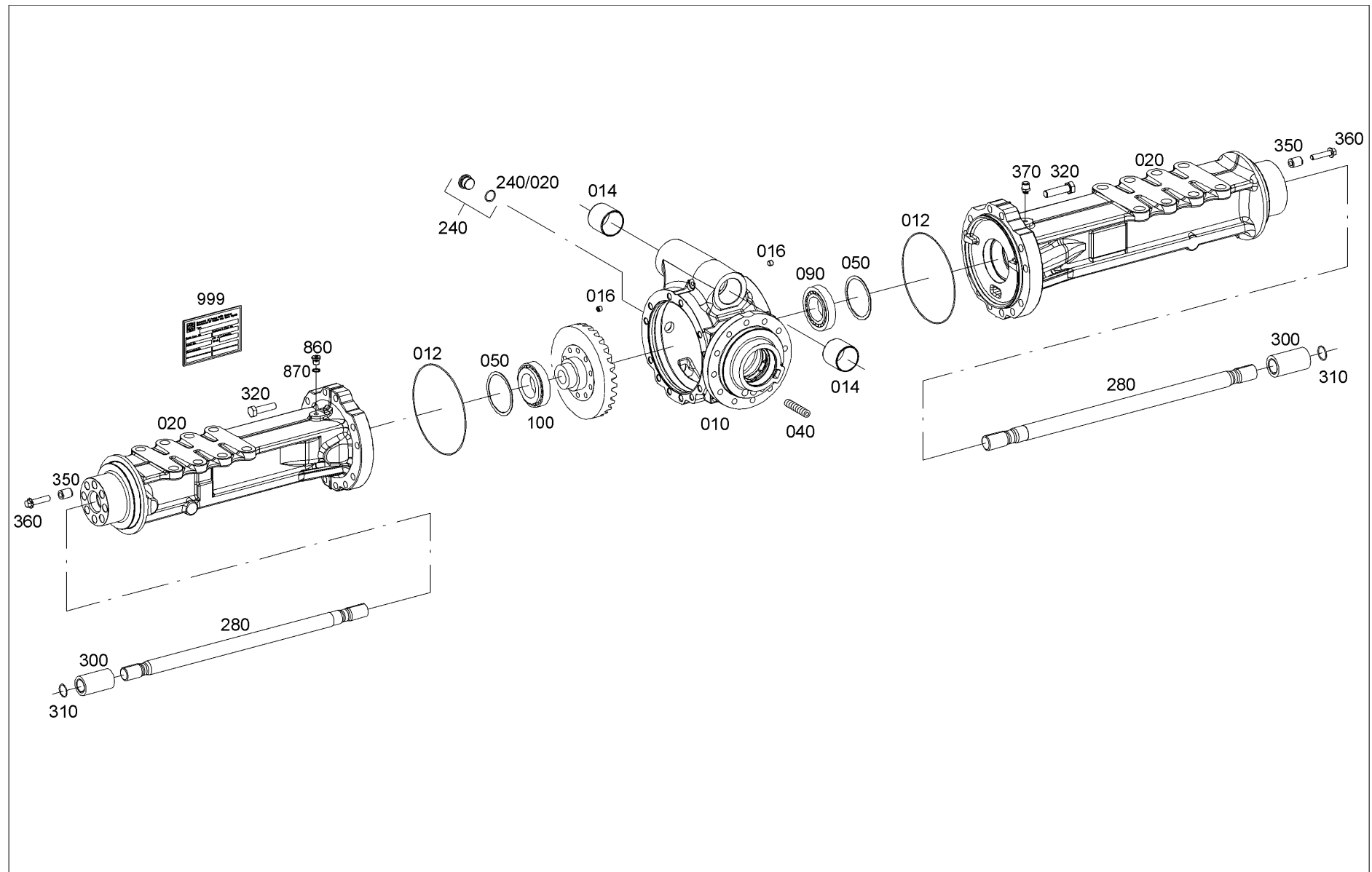
Rear axle MT-L 3020 II

The logo for Schäffer, featuring the brand name in a bold, black, sans-serif font. The text is positioned on a yellow rectangular background that has a diagonal cut-off on its right side.



Achsbrücke

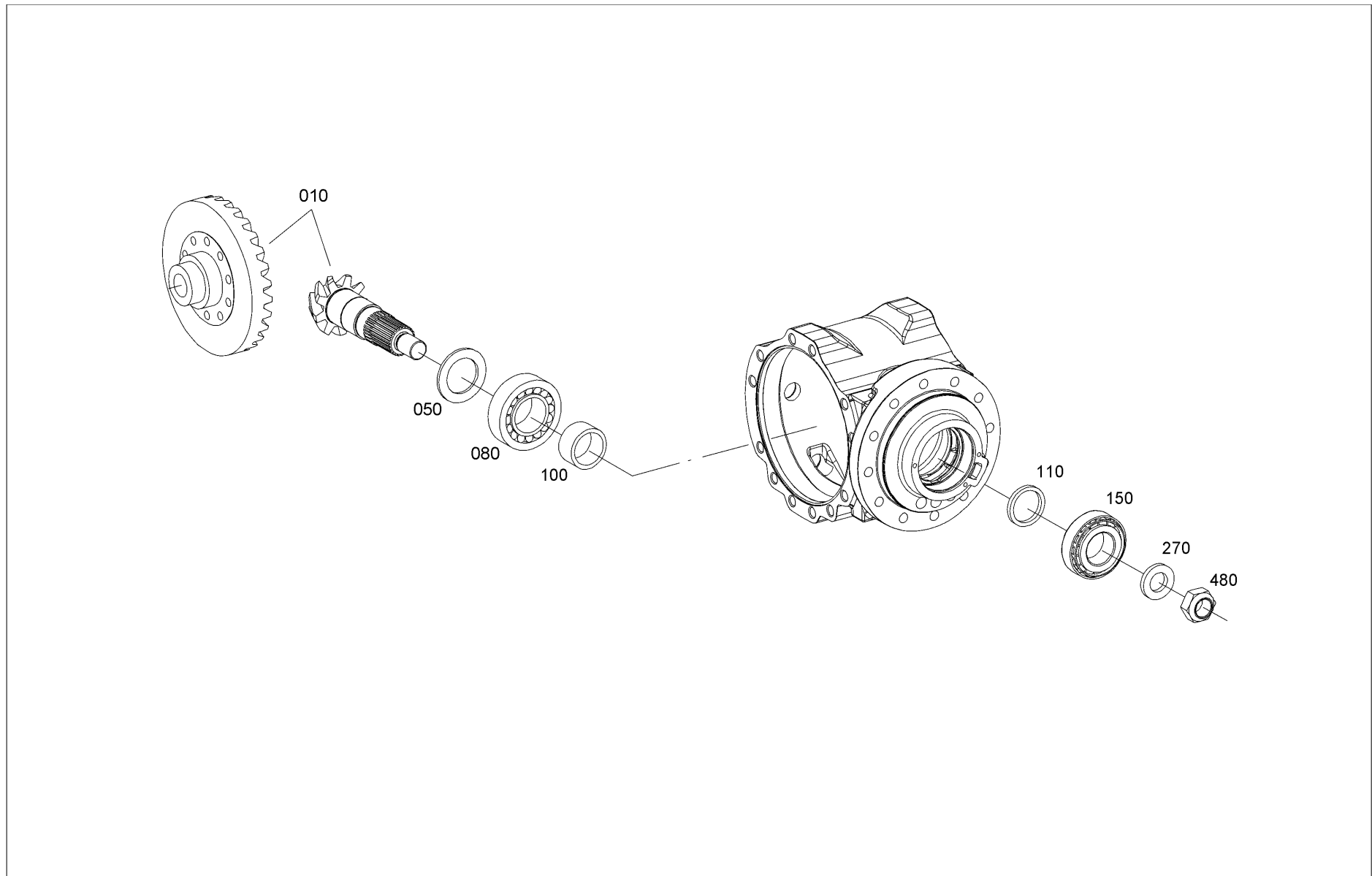
Axle bracket



Pos Item	Bemerkung Remark	ET Nummer Code No.	Benennung	Description	Menge Qty.
/020		060-121-045	O-Ring 21 x 2 - NBR-70-10	O-ring 21 x 2 - NBR-70-10	2
010		070-690-402	Achstriebgehäuse	Axle drive housing	1
012		060-121-081	O-Ring 182 x 2 - NBR-70-10	O-ring 182 x 2 - NBR-70-10	2
014		870-102-134	Buchse	Bushing	2
016		060-126-004	Verschlusschraube Innensechk.	Blanking plug for ports	2
020		070-690-359	Achsbrücke	Axial bridge	2
040		870-102-244	Gewindestift	Grub screw	3
050		870-102-106	Ausgleichscheibe	Shim washer	NB
050		870-102-102	Ausgleichscheibe	Shim washer	NB
050		870-102-081	Ausgleichscheibe	Shim washer	NB
050		870-102-188	Ausgleichscheibe	Shim washer	NB
050		070-690-212	Ausgleichscheibe	Shim washer	NB
050		870-102-083	Ausgleichscheibe	Shim washer	NB
050		870-102-092	Ausgleichscheibe	Shim washer	NB
050		870-102-228	Ausgleichscheibe	Shim washer	NB
050		870-102-098	Ausgleichscheibe	Shim washer	NB
050		870-102-088	Ausgleichscheibe	Shim washer	NB
050		870-102-224	Ausgleichscheibe	Shim washer	NB
050		870-102-233	Ausgleichscheibe	Spacer disc	NB
050		870-102-121	Ausgleichscheibe	Shim washer	NB
050		870-102-192	Ausgleichscheibe	Shim washer	NB
050		870-102-100	Ausgleichscheibe	Shim washer	NB
050		870-102-101	Ausgleichscheibe	Shim washer	NB
050		070-690-213	Ausgleichscheibe	Shim washer	NB

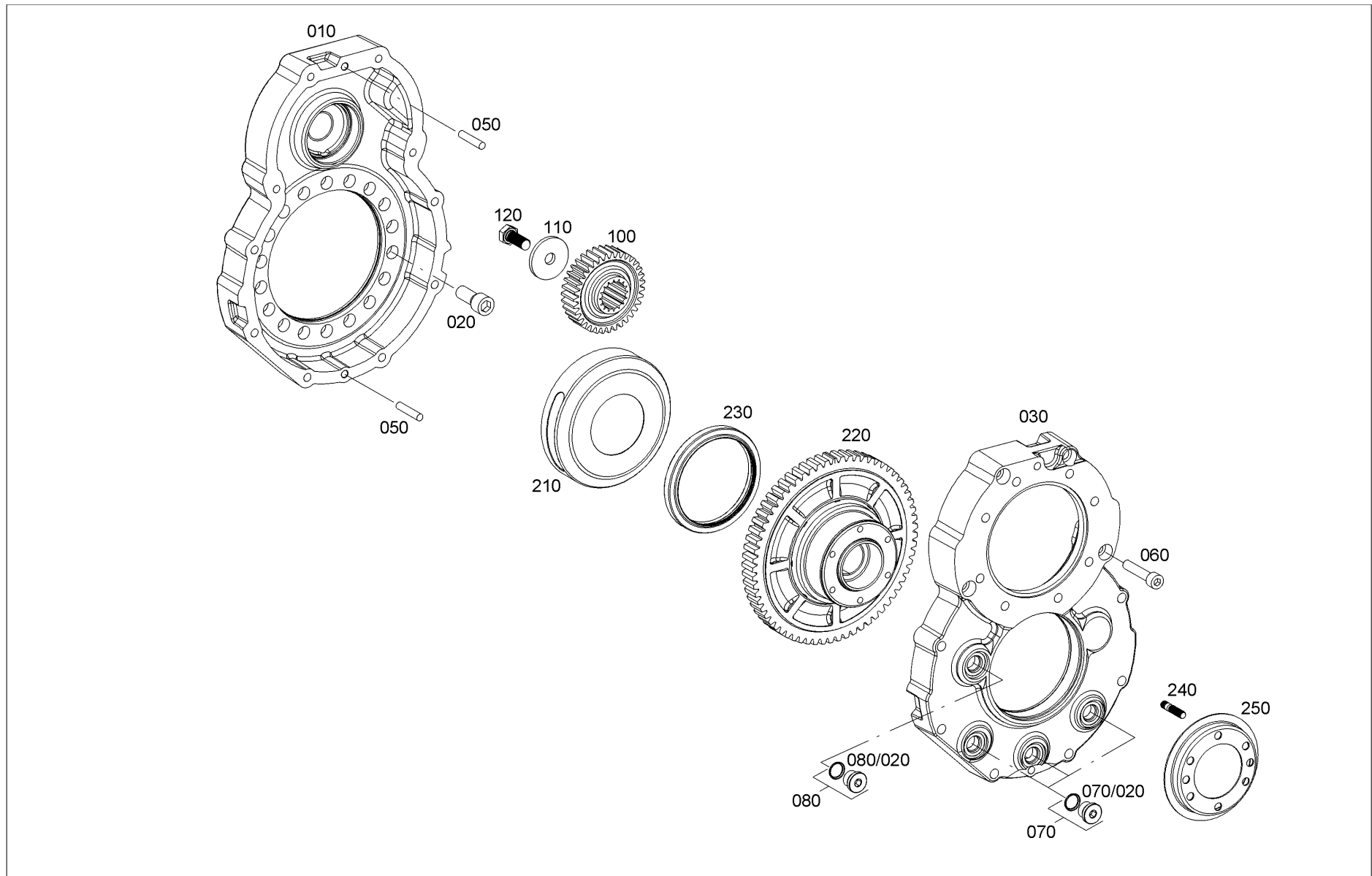
Pos Item	Bemerkung Remark	ET Nummer Code No.	Benennung	Description	Menge Qty.
050		870-102-193	Ausgleichscheibe	Shim washer	NB
050		870-102-190	Ausgleichscheibe	Shim washer	NB
050		870-102-090	Ausgleichscheibe	Shim washer	NB
050		870-102-096	Ausgleichscheibe	Shim washer	NB
050		870-102-194	Ausgleichscheibe	Shim washer	NB
050		870-102-093	Ausgleichscheibe	Shim washer	NB
050		870-102-229	Ausgleichscheibe	Shim washer	NB
050		870-102-117	Ausgleichscheibe	Shim washer	NB
050		870-102-112	Ausgleichscheibe	Shim washer	NB
050		870-102-191	Ausgleichscheibe	Shim washer	NB
050		870-102-230	Ausgleichscheibe	Shim washer	NB
050		870-102-094	Ausgleichscheibe	Shim washer	NB
050		870-102-234	Ausgleichscheibe	Shim washer	NB
050		870-102-119	Ausgleichscheibe	Shim washer	NB
050		870-102-120	Ausgleichscheibe	Shim washer	NB
050		870-102-087	Ausgleichscheibe	Shim washer	NB
050		870-102-113	Ausgleichscheibe	Shim washer	NB
050		070-690-206	Ausgleichscheibe	Shim washer	NB
050		070-690-207	Ausgleichscheibe	Shim washer	NB
050		070-690-208	Ausgleichscheibe	Shim washer	NB
050		070-690-209	Ausgleichscheibe	Shim washer	NB
050		070-690-210	Ausgleichscheibe	Shim washer	NB
050		070-690-211	Ausgleichscheibe	Shim washer	NB
050		870-102-185	Ausgleichscheibe	Shim washer	NB

Pos Item	Bemerkung Remark	ET Nummer Code No.	Benennung	Description	Menge Qty.
050		870-102-110	Ausgleichscheibe	Shim washer	NB
050		070-690-214	Ausgleichscheibe	Shim washer	NB
050		070-690-215	Ausgleichscheibe	Shim washer	NB
050		870-102-226	Ausgleichscheibe	Shim washer	NB
050		870-102-225	Ausgleichscheibe	Shim washer	NB
090		870-102-240	Kegelrollenlager	Taper roller bearing	1
100		870-102-240	Kegelrollenlager	Taper roller bearing	1
240		070-690-357	Verschlussschraube kpl.	Screw plug cpl.	2
280		070-690-361	Steckwelle	Stub shaft	2
300		870-101-078	Muffe	Sleeve	2
310		870-102-130	Sprengring	Snap ring	2
320		060-023-015	Sechskantschraube	Hexagon head screw	24
350		070-690-406	Buchse	Bushing	16
360		070-690-358	Sechskantschraube	Hexagon head screw	16
370		870-102-236	Entlüfter	Breather	1
860		060-127-002	Verschlussschraube mit Bund	Screw plug with flange	1
870		450-021-009	Dichtring	Sealing ring	1
999		070-690-369	Baumusterschild	Model plate	1

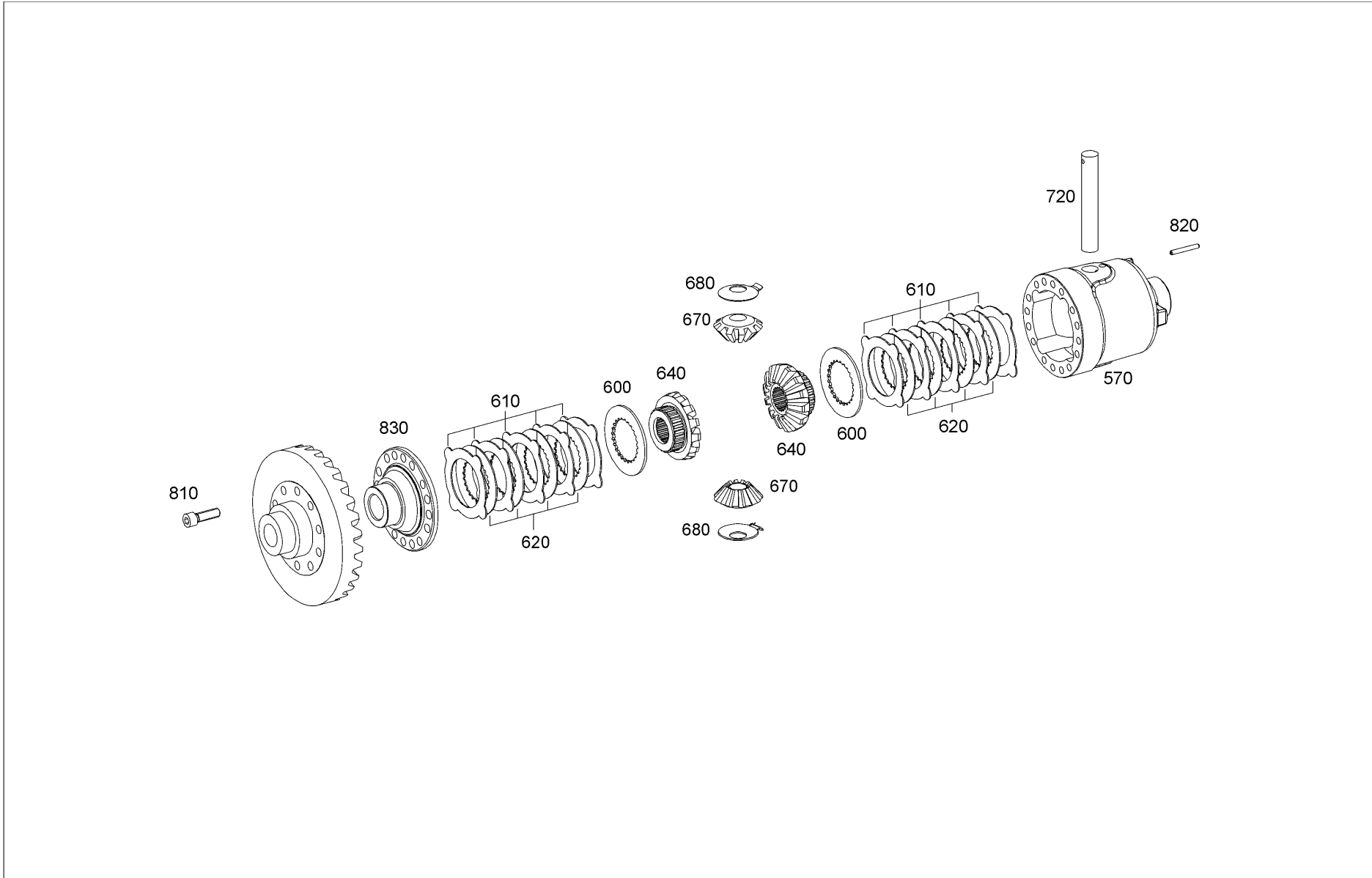


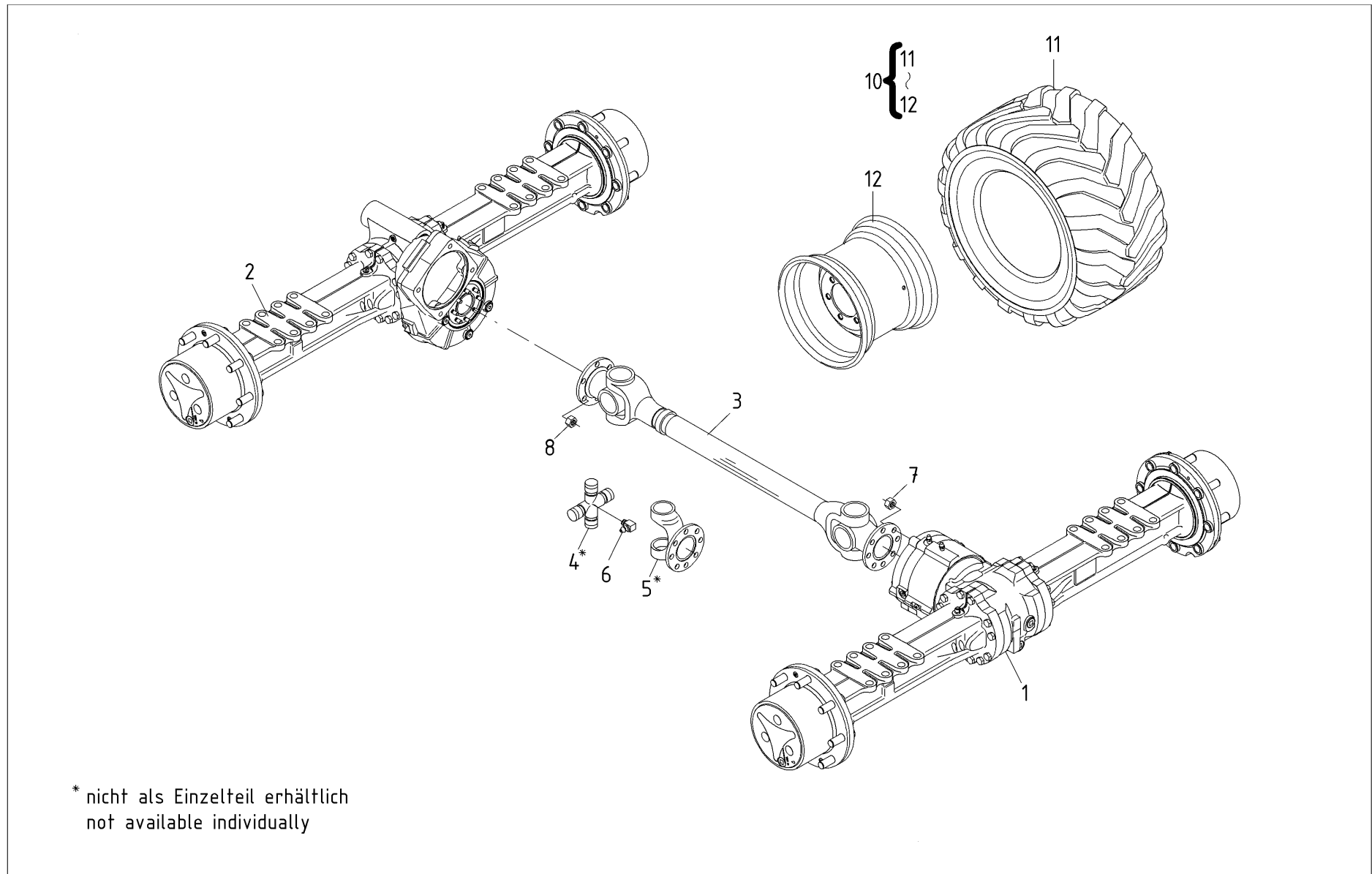
Pos Item	Bemerkung Remark	ET Nummer Code No.	Benennung	Description	Menge Qty.
010		070-690-625	Kegelradsatz	Bevel gear set	1
050		070-690-282	Scheibe	Plain washer	NB
050		070-690-283	Scheibe	Plain washer	NB
050		070-690-284	Scheibe	Plain washer	NB
050		070-690-285	Scheibe	Plain washer	NB
050		070-690-286	Scheibe	Plain washer	NB
080		070-690-288	Kegelrollenlager	Taper roller bearing	1
100		070-690-344	Buchse	Bushing	1
110		870-101-039	Ring	Ring	NB
110		870-101-040	Ring	Ring	NB
110		870-101-041	Ring	Ring	NB
110		870-101-042	Ring	Ring	NB
110		870-101-043	Ring	Ring	NB
110		870-101-044	Ring	Ring	NB
110		870-101-045	Ring	Ring	NB
110		870-101-046	Ring	Ring	NB
110		870-101-047	Ring	Ring	NB
110		870-101-048	Ring	Ring	NB
110		870-101-049	Ring	Ring	NB
110		870-101-050	Ring	Ring	NB
110		870-101-051	Ring	Ring	NB
110		870-101-052	Ring	Ring	NB
110		870-101-053	Ring	Ring	NB
110		870-101-054	Ring	Ring	NB

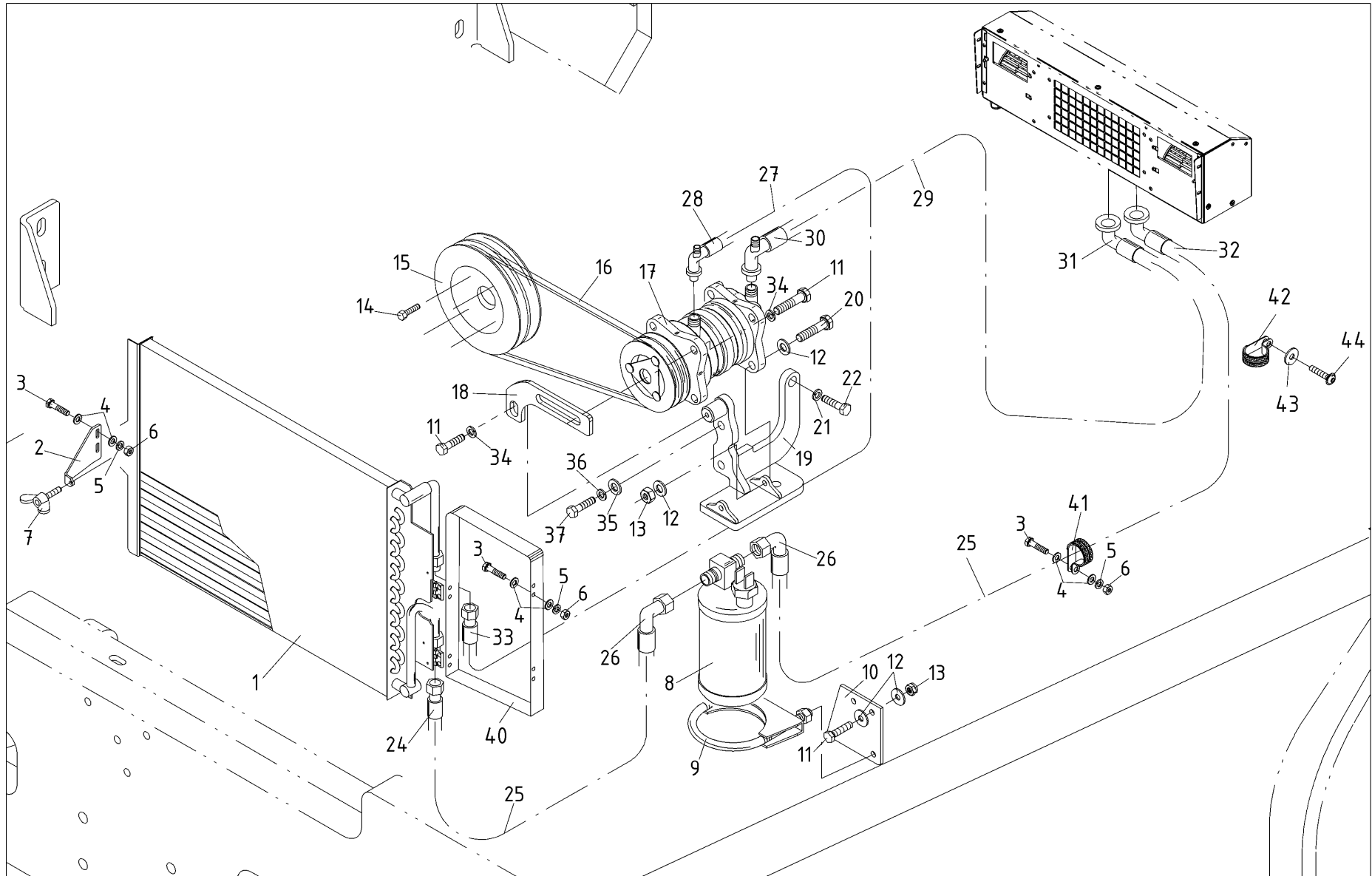
Pos Item	Bemerkung Remark	ET Nummer Code No.	Benennung	Description	Menge Qty.
110		870-101-055	Ring	Ring	NB
110		870-101-056	Ring	Ring	NB
110		870-101-057	Ring	Ring	NB
110		870-101-058	Ring	Ring	NB
110		870-101-059	Ring	Ring	NB
110		870-101-060	Ring	Ring	NB
110		070-690-291	Ring	Ring	NB
110		070-690-292	Ring	Ring	NB
110		070-690-293	Ring	Ring	NB
110		070-690-294	Ring	Ring	NB
110		070-690-295	Ring	Ring	NB
110		070-690-289	Ring	Ring	NB
110		070-690-290	Ring	Ring	NB
110		070-690-296	Ring	Ring	NB
110		070-690-297	Ring	Ring	NB
110		070-690-298	Ring	Ring	NB
150		870-101-061	Kegelrollenlager	Taper roller bearing	1
270		070-690-287	Scheibe	Plain washer	1
480		060-003-016	Sechskantmutter, selbsts.	Nylock nut	1



Pos Item	Bemerkung Remark	ET Nummer Code No.	Benennung	Description	Menge Qty.
/020		060-121-082	O-Ring 15 x 2 - NBR-70-10	O-ring 15 x 2 - NBR-70-10	3
/020		060-121-082	O-Ring 15 x 2 - NBR-70-10	O-ring 15 x 2 - NBR-70-10	3
010		070-690-370	Gehäuse	Housing	1
020		870-102-250	Innensechskantschraube	Hexagon-socket screw	6
030		070-690-371	Antriebsgehäuse	Drive housing	1
050		060-052-005	Zylinderstift	Cylindrical pin	2
060		060-029-030	Innensechskantschraube	Hexagon-socket screw	10
070		070-690-372	Verschlusschraube	Screw plug	3
080		070-690-372	Verschlusschraube	Screw plug	3
100		070-690-375	Antriebsrad	Drive gear	1
110		870-102-252	Scheibe	Plain washer	1
120		060-020-012	Sechskantschraube	Hexagon head screw	1
210		870-102-255	Abschirmblech	Shielding plate	1
220		070-690-373	Abtriebsrad	Output gear	1
230		070-690-374	Wellendichtring	Shaft seal	1
240		870-102-257	Stiftschraube	Stud	6
250		870-102-258	Anlaufblech	Thrust plate	1

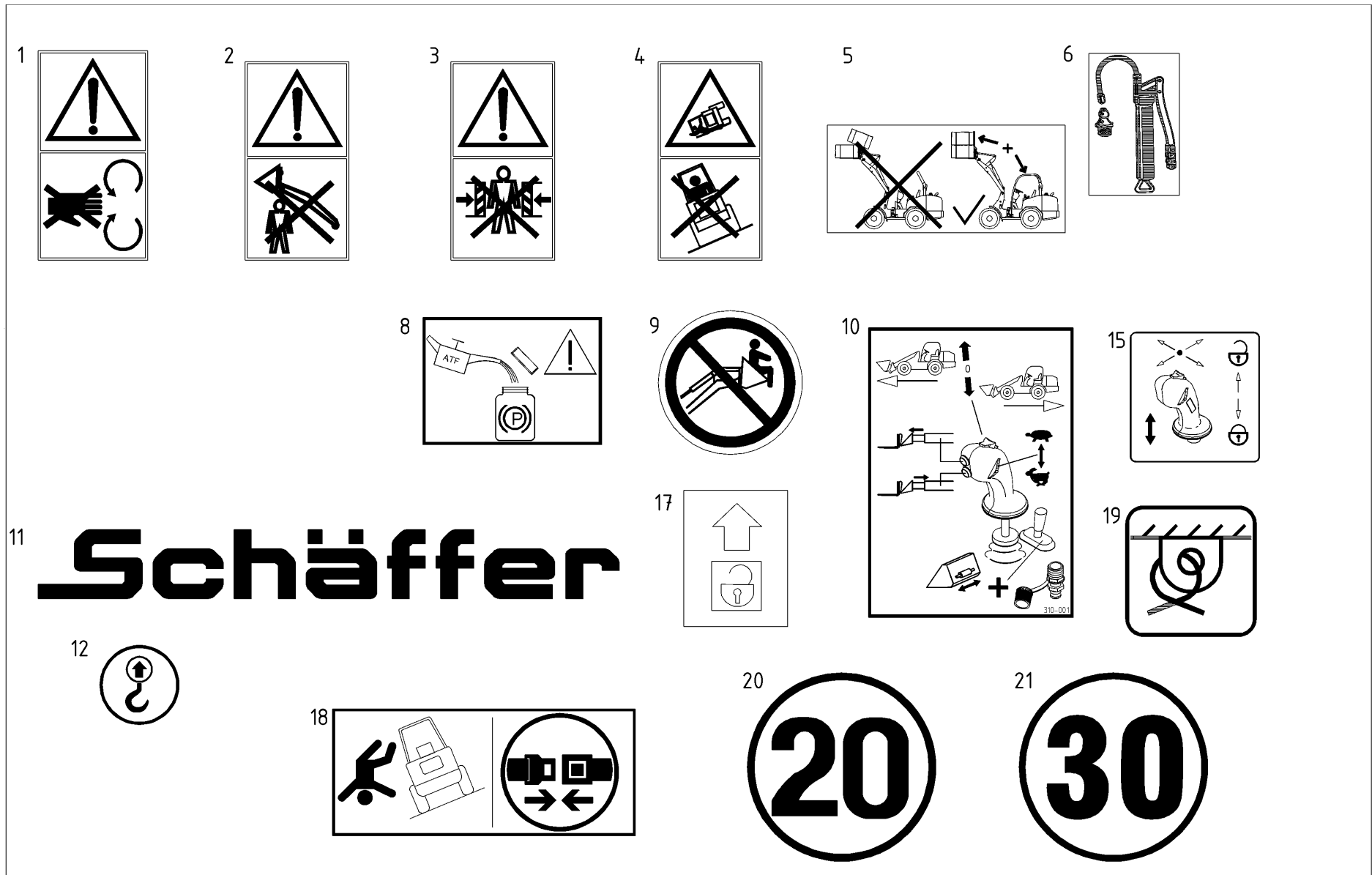




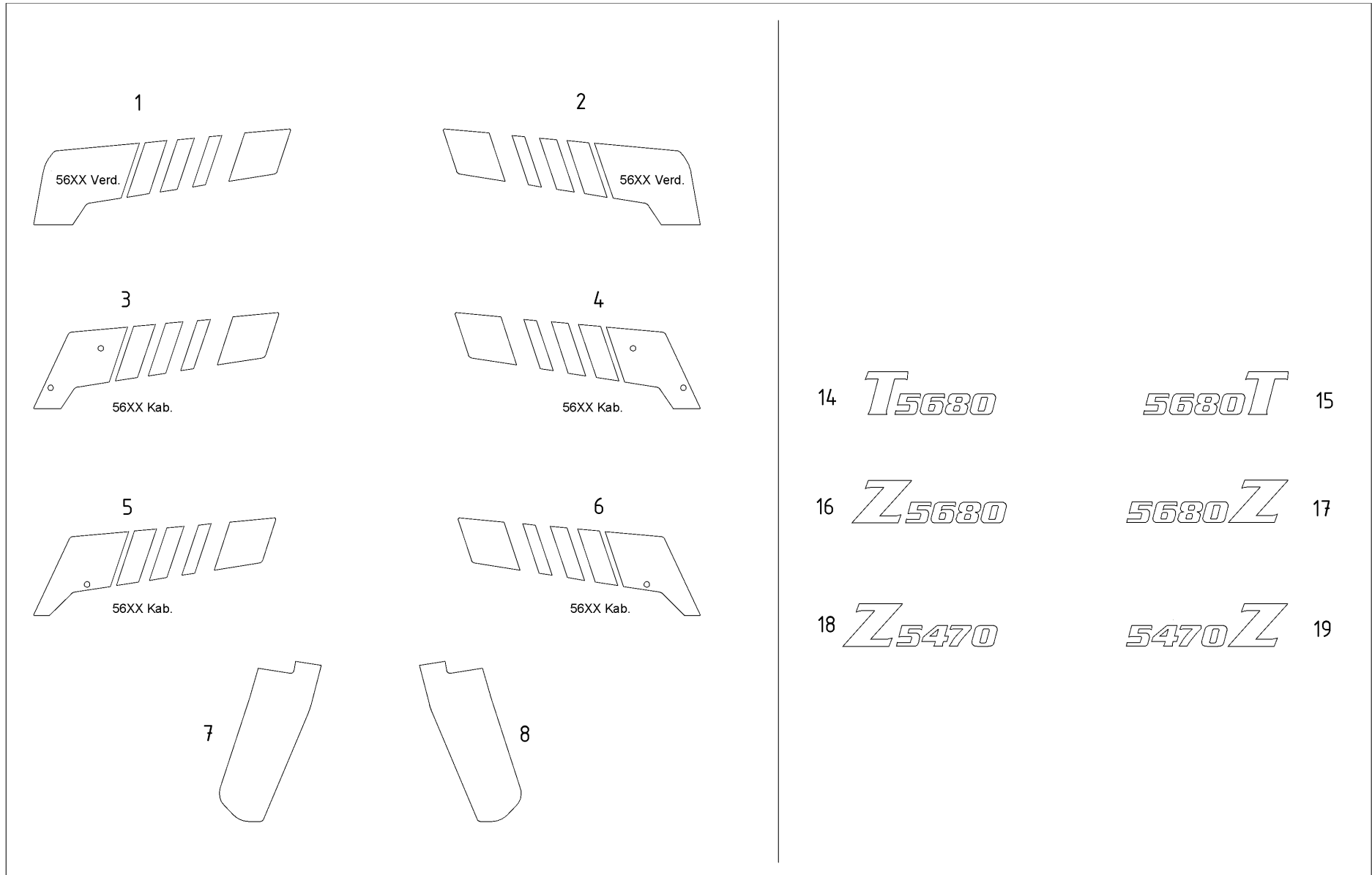


Pos Item	Bemerkung Remark	ET Nummer Code No.	Benennung	Description	Menge Qty.
1		070-880-031	Kondensator Klimaanlage	A/C Condenser	1
2		4030-024-005	Kondensatorhalter	Condenser bracket	1
3		420-164-004	Sechskantschraube	Hexagon head screw	6
4		860-015-019	Scheibe	Plain washer	12
5		420-164-005	Federring	Lock washer	6
6		860-009-004	Sechskantmutter	Hexagon nut	6
7		060-032-002	Flügelschraube	Wing screw	1
8		070-880-011	Trockner Klimaanlage	A/C Drying unit	1
9		060-072-009	Rohrschelle, Auspuff	Exhaust clamp	1
10		4030-024-008	Trocknerhalter	Trocknerhalter	1
11		420-116-001	Sechskantschraube	Hexagon head screw	4
12		420-159-001	Scheibe	Plain washer	8
13		860-016-025	Sechskantmutter, selbsts.	Nylock nut	2
14		070-990-552	Sechskantschraube	Hexagon head screw	4
15		070-990-551	Keilriemenscheibe	V-belt pulley	1
16		060-083-008	Keilriemen 13 x 850 LA	V-belt 13 x 850 LA	1
17		070-880-032	Klimakompressor	A/C Compressor	1
18		070-500-025	Spannbügel Lichtmaschine	Tension bracket alternator	1
19		4030-008-021	Motorkosole hi. re. verzinkt	Engine console right rear galv	1
20		060-014-009	Sechskantschraube	Hexagon head screw	2
21		330-100-075	Federring	Lock washer	1
22		330-100-074	Sechskantschraube	Hexagon head screw	1
24		060-140-001	Schlaucharmatur Klimaanlage	Refrigerant hose fitting	1
25		060-099-021	Kältemittelschlauch	Refrigerant hose	-

Pos Item	Bemerkung Remark	ET Nummer Code No.	Benennung	Description	Menge Qty.
26		060-140-003	Schlaucharmatur Klimaanlage	Refrigerant hose fitting	1
27		060-099-022	Kältemittelschlauch	Refrigerant hose	-
28		070-880-033	Anschl.armatur m. Füllanschl.	Conn. fitting w. filling conn.	1
28		070-880-034	Flanschplatte	Flange plate	1
29		060-099-023	Kältemittelschlauch	Refrigerant hose	-
30		070-880-035	Anschl.armatur m. Füllanschl.	Conn. fitting w. filling conn.	1
30		070-880-036	Flanschplatte	Flange plate	1
31		060-140-011	Schlaucharmatur Klimaanlage	Refrigerant hose fitting	1
32		060-140-010	Schlaucharmatur Klimaanlage	Refrigerant hose fitting	1
33		060-140-002	Schlaucharmatur Klimaanlage	Refrigerant hose fitting	1
34		420-116-007	Federring	Lock washer	1
35		860-011-013	Scheibe	Plain washer	2
36		401-405-076	Federring	Lock washer	2
37		420-334-000	Sechskantschraube	Hexagon head screw	2
40		4030-024-011	Adapter Kondensator	Adapter condenser	1
41		060-058-014	Rohrschelle mit Gummi	Pipe clamp with rubber	1
42		060-058-017	Rohrschelle mit Gummi	Pipe clamp with rubber	2
43		860-015-019	Scheibe	Plain washer	2
44		060-049-001	Linsenkopfschraube	Lens head screw	2



Pos Item	Bemerkung Remark	ET Nummer Code No.	Benennung	Description	Menge Qty.
		030-301-096	Aufkleber	Adhesive label	
1		030-301-010	Aufkleber	Adhesive label	
2		030-301-011	Aufkleber	Adhesive label	
3		030-301-012	Aufkleber	Adhesive label	
4		030-301-013	Aufkleber	Adhesive label	
6		030-301-024	Aufkleber	Adhesive label	
8		030-301-094	Aufkleber	Adhesive label	
9		030-301-014	Aufkleber	Adhesive label	
10		030-310-003	Bedienaufkleber 4560T,	Operating lable 4560T,	
10		030-310-002	Bedienaufkleber 4560T,	Operating lable 4560T,	
10		030-310-001	Bedienaufkleber 4560T,	Operating lable 4560T,	
11		030-301-005	Aufkleber (silbern)	Adhesive label (silver)	
11		030-301-004	Aufkleber (silbern)	Adhesive label (silver)	
12		030-301-123	Aufkleber	Adhesive label	
15		030-301-082	Aufkleber	Adhesive label	
17		030-301-081	Aufkleber	Adhesive label	
17		030-301-080	Aufkleber	Adhesive label	
18		030-301-045	Warnbildaufkleber	Warning label	
19		030-301-095	Aufkleber	Adhesive label	
20		030-301-101	Aufkleber 20 km/h	Adhesive label 20 km/h	
20		030-301-050	Aufkleber 20 km/h	Adhesive label 20 km/h	
21		030-301-104	Aufkleber 30 km/h	Adhesive label 30 km/h	
21		030-301-079	Aufkleber 30 km/h	Adhesive label 35 km/h	



Pos Item	Bemerkung Remark	ET Nummer Code No.	Benennung	Description	Menge Qty.
1		030-305-681-201	Aufkleber FSD grau	Adh. lable canopy grey	
2		030-305-681-211	Aufkleber FSD grau	Adh. lable canopy grey	
3		030-305-681-001	Aufkleber Kabine hoch grau	Adh. lable cabin high grey	
4		030-305-681-011	Aufkleber Kabine grau	Adh. lable cabin grey	
5		030-305-681-401	Aufkleber Kabine niedrig grau	Adh. lable cabin low grey	
6		030-305-681-411	Aufkleber Kabine niedrig grau	Adh. lable cabin low grey	
7		030-305-681-002	Aufkleber Motorhaube grau	Adh. lable bonnet grey	
8		030-305-681-012	Aufkleber Motorhaube grau	Adh. lable bonnet grey	
14		030-305-681-103	Folienschriftzug T5680 links	Foil lable T5680 left	
14		030-305-681-003	Folienschriftzug T5680 links	Foil lable T5680 left	
15		030-305-681-013	Folienschriftzug 5680T rechts	Foil lable 5680T right	
15		030-305-681-113	Folienschriftzug 5680T rechts	Foil lable 5680T right	
16		030-305-686-103	Folienschriftzug Z5680 links	Foil lable Z5680 left	
16		030-305-686-003	Folienschriftzug Z5680 links	Foil lable Z5680 left	
17		030-305-686-013	Folienschriftzug 5680Z rechts	Foil lable 5680Z right	
17		030-305-686-113	Folienschriftzug 5680Z rechts	Foil lable 5680Z right	
18		030-305-470-103	Folienschriftzug Z5470 links	Foil lable Z5470 left	
18		030-305-470-003	Folienschriftzug Z5470 links	Foil lable Z5470 left	
19		030-305-470-113	Folienschriftzug 5470Z rechts	Foil lable 5470Z right	
19		030-305-470-013	Folienschriftzug 5470Z rechts	Foil lable 5470Z right	

Service

Service

Schäffer

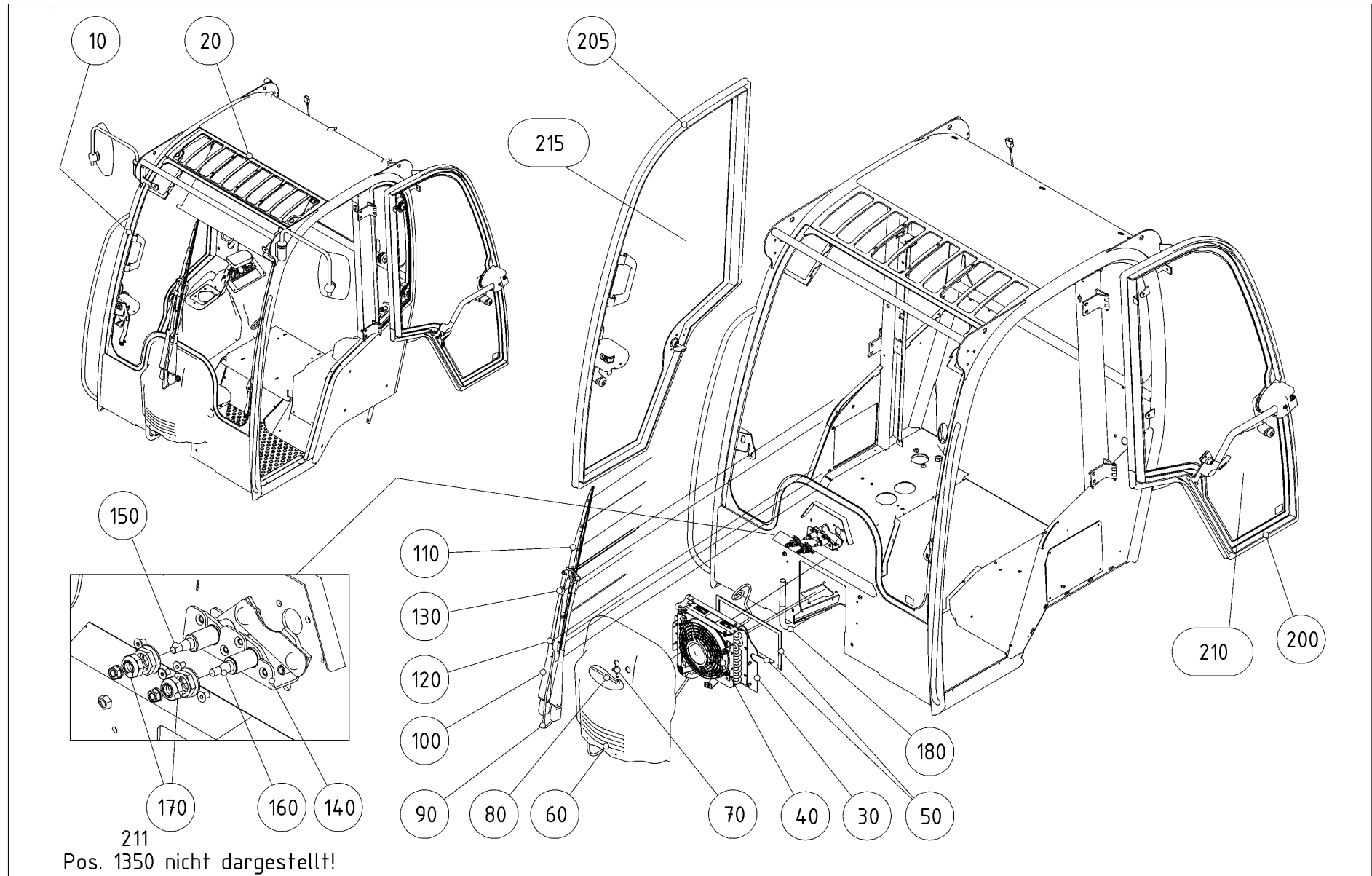
Kabine Typ Dieteg 4060-H

Cabin Typ Dieteg 4060-H

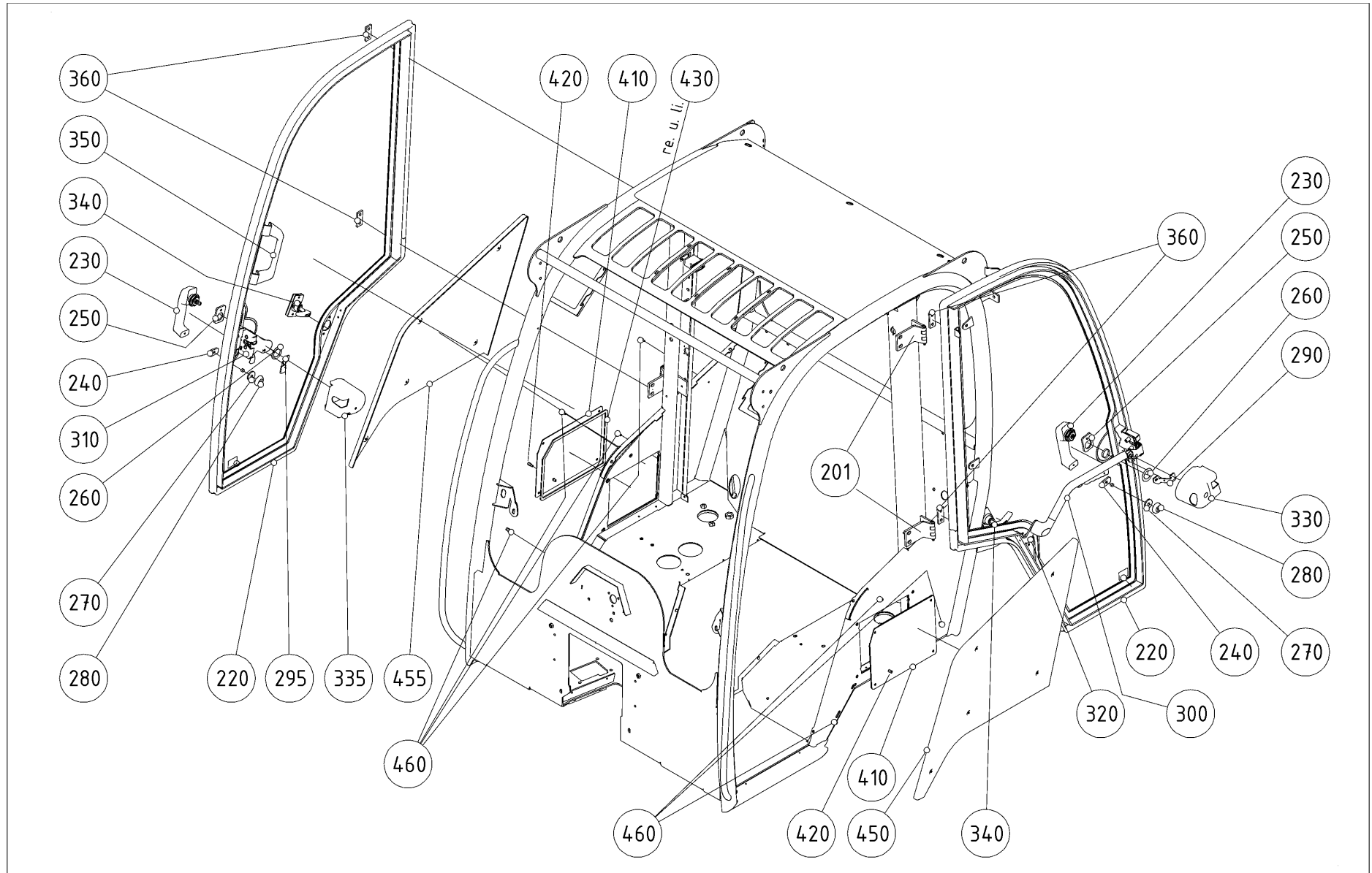
The Schäffer logo consists of the word "Schäffer" in a bold, black, sans-serif font. It is positioned on a yellow rectangular background that has a diagonal cut on its top-right corner.

Kabine Teil 1

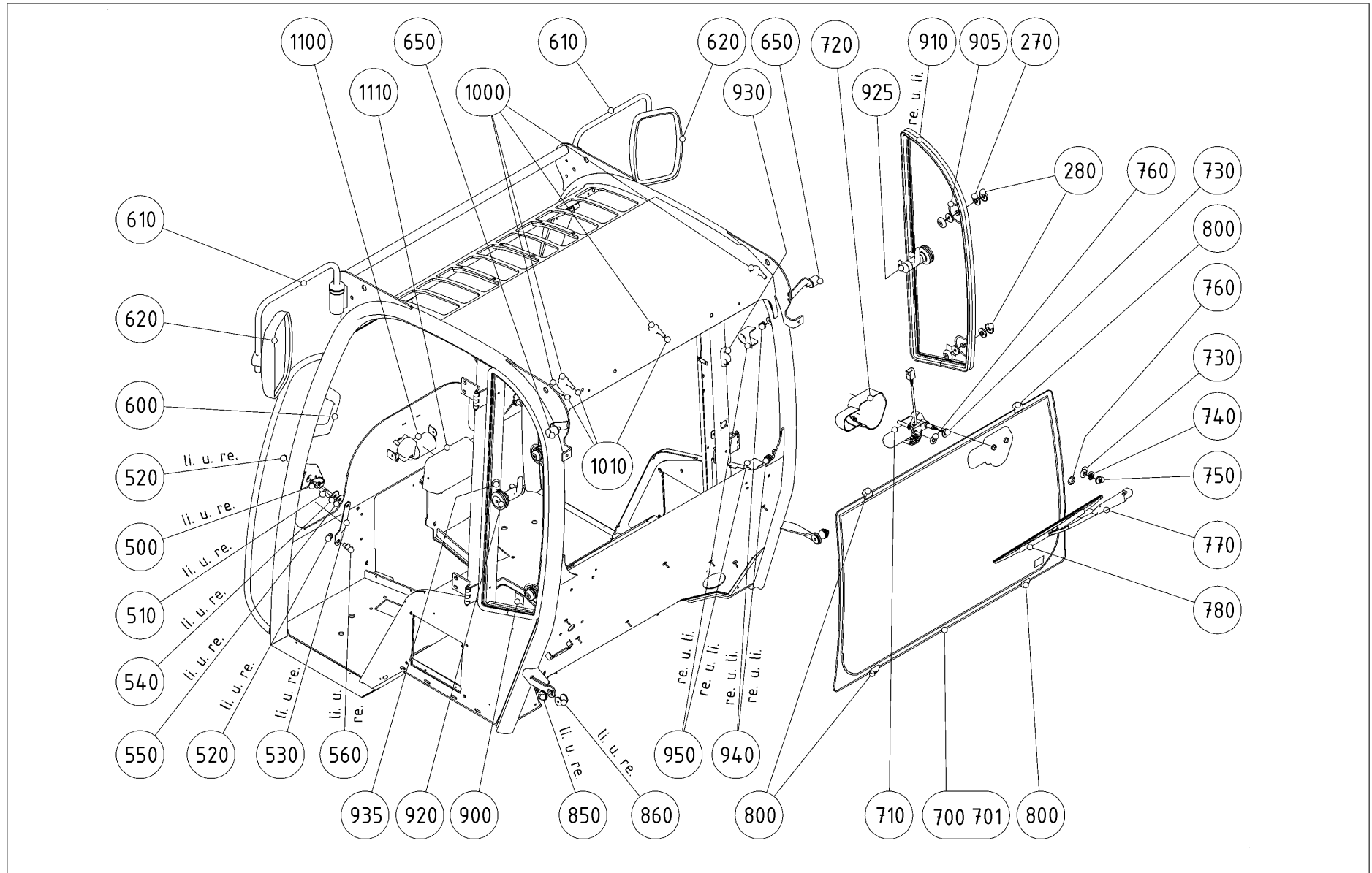
Cabin Part 1



Pos Item	Bemerkung Remark	ET Nummer Code No.	Benennung	Description	Menge Qty.
10		613-452-101	Frontscheibe	Windscreen	1
20		613-456-110	Dachscheibe	Roof plane	1
30		613-858-000	Heizung kpl.	Heater cpl.	1
40		010-006-084	Heizgerät mit Axialgebläse	Heating appliance with blower	1
40B	zu/for 40	010-006-084F	Filtereinsatz mit Gitterblende	Filter cartridge with grille	1
50		613-858-670	Abdichtung Heizung	Sealing heater	1
60		613-858-650	Frontverkleidung (rot)	Front cladding (red)	1
70		010-003-321	Winkelstutzen	Angle flange	1
80		613-852-680	Spritzwasserschlauch klar	Spray hose clear	1
90		613-852-670	Spritzwasserschlauch schwarz	Spray hose black	1
100		010-003-103	Parallelwischerarm	Parallel wiper arm	1
110		010-003-055	Wischblatt	Wiper blade	1
120		010-003-307	Klammer f. Spritzdüsen Schlauch	Clip f. spray nozzle hose	1
130		010-003-309	Spritzdüse	Spray nozzle	1
140	140-170	010-003-023	Parallelwischermotor, vorn	Parallel wiper motor, front	1
140		613-452-045	Gestänge Wischermotor	Linkage wiper motor	1
150		010-003-205	Antriebsachse	Drive axle	1
160		010-003-206	Losachse	Free axle	1
170		010-003-208	Befestigungssatz	Mounting kit	1
180		613-452-660	Schutzschlauch	Protective hose	1
200		613-454-010	Tür links kpl.	Door left cpl.	1
205		613-454-020	Tür rechts kpl.	Door right cpl.	1
210		613-454-104	Türscheibe links	Door pane left	1
215		613-454-105	Türscheibe rechts	Door pane right	1



Pos Item	Bemerkung Remark	ET Nummer Code No.	Benennung	Description	Menge Qty.
201		613-561-210	Türscharnier links	Door hinge left	2
201		613-561-215	Türscharnier rechts	Door hinge right	2
220		613-454-690	Dichtprofil Tür	Sealing profile door	1
230		010-007-536	Druckknopfgriff	Door handle incl. locking	2
240		010-007-531	Unterlage	Pad	2
250		010-007-532	Unterlage	Pad	2
260		010-007-533	Unterlage (innen)	Pad	2
270		010-011-510	Zwischenscheibe	Intermediate washer	10
280		010-011-511	Außenscheibe	External disc	10
290		613-674-400	Taster Tür links	Door push button left	1
295		613-674-410	Taster Tür rechts	Door push button right	1
300		070-800-067	Drehfallenschloss	Latch lock	1
310		010-007-556	Drehfallenschloss	Latch lock	1
320		613-454-310	Halter Türinnengriff links	Holder inside door handle left	1
330		010-007-061	Abdeckkappe,	Cover cap,	1
335		010-007-062A	Abdeckkappe Innengriff rechts	Cover cap inside handle right	1
340		010-002-016	Arretierung für Tür	Adjustment for door	1
350		010-002-006	Griff	Handle	1
360		613-674-320	Distanzstück für Türscharnier	Spacer for door hinge	4
410		613-851-346	Abdeckung Seite	Cover right	2
420		010-010-338	Distanzbolzen	Spacer pin	2
430		613-853-650	Abdichtung Abdeckung rechts	Sealing cover right	1
450		613-851-690	Seitenverkleidung links (rot)	Side plate, left (red)	1
450		613-851-690-002	Seitenverkleidung links (gelb)	Side plate, left (yellow)	1

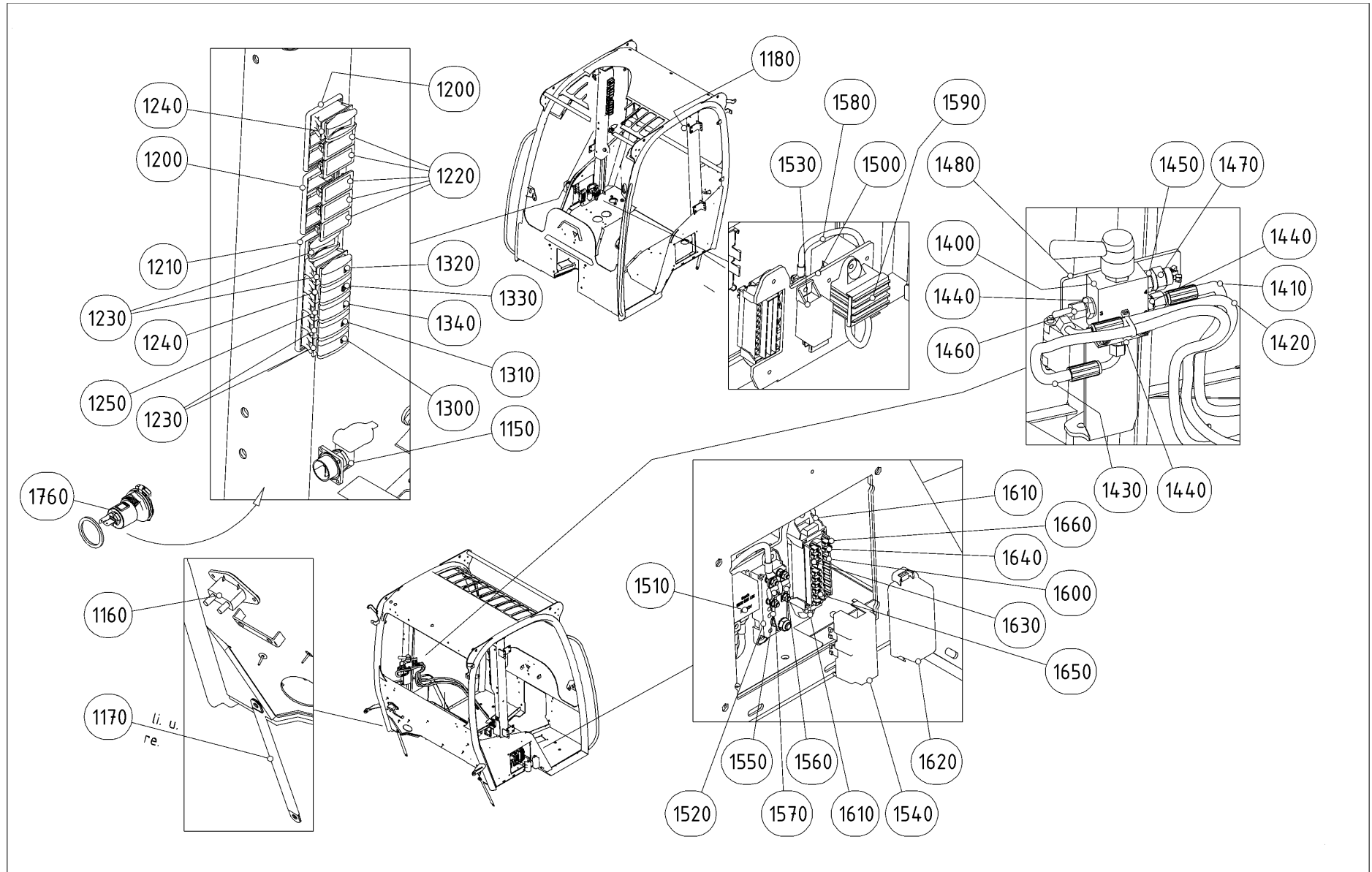


Pos Item	Bemerkung Remark	ET Nummer Code No.	Benennung	Description	Menge Qty.
270		010-011-510	Zwischenscheibe	Intermediate washer	10
280		010-011-511	Außenscheibe	External disc	10
500		010-007-031	Abweisbügel	Head guard	2
510		010-007-032	Schliessbolzen ohne Bund	Locking bolt w/o flange	2
520		860-012-009	Sechskantmutter, flach	Hexagon flat nut	4
530		613-701-440	Hebel für Spaltbelüftung	Lever for gap ventilation	1
540		010-003-075	Gummischeibe	Rubber washer	2
550		010-003-076	Unterlegscheibe	Plain washer	2
560		010-007-039	Schließbolzen mit Bund	Locking bolt with flange	2
600		010-002-006	Griff	Handle	1
610		010-001-009	Spiegelhalter	Holder Rear-view mirror	2
620		010-001-007	Spiegel SK 54	Rear-view mirror SK 54	2
650		010-002-120	Gummi-Metall-Puffer	Rubber-metal damper	2
700		613-455-109	Heckscheibe	Rear window	1
701		550-020-001	Scheibenkleber-Set	Window glue (kit)	1
710		010-003-025K	Wischermotor	Wiper motor	1
720		070-800-040	Abdeckkappe	Cover cap	1
730		070-800-042	PVC-Scheibe mit Bund	PVC flanged washer	2
740		070-800-041	Sechskantmutter	Hexagon nut	1
750		070-800-065	Achsdichtkappe	Shaft cap	2
760		070-800-044	PVC-Scheibe mit Bund	PVC flanged washer	1
770		070-800-053	Wischerarm, gebogen	Wiper arm, bended	1
780		010-003-056	Wischblatt für Haken	Wiper blade for hook	1
800		010-002-404	Scheibenbefestigungswinkel	Window angle bracket	4

Pos Item	Bemerkung Remark	ET Nummer Code No.	Benennung	Description	Menge Qty.
850		050-002-014	Hülse	Bushing	2
860		010-002-102	Gummi-Metall-Puffer	Rubber-metal damper	2
900		613-453-105	Seitenscheibe links	Side pane left	1
905		613-453-106	Seitenscheibe rechts	Side pane right	1
910		613-453-670	Dichtprofil Seitenscheibe	Sealing profile side pane	1
920		010-007-083	Fensteraufsteller rechts	Window positioner right	1
925		010-007-085	Fensteraufsteller links	Window positioner left	1
930		010-007-086	Anschlagplatte links	Stop plate left	1
935		010-007-084	Anschlagplatte rechts	Stop plate right	1
940		010-010-169	Druckfeder	Pressure spring	4
950		613-563-615	Abdeckung Druckfeder	Cover pressure spring	4
1000		010-004-021	Kabeldurchführung	Cable gland	4
1010		010-011-008	Verschlussstopfen	Plug	3
1100		010-003-222	Wischermotor	Wiper motor	1
1110		010-003-196A	Abdeckung für Wischermotor	Cover for wiper motor	1

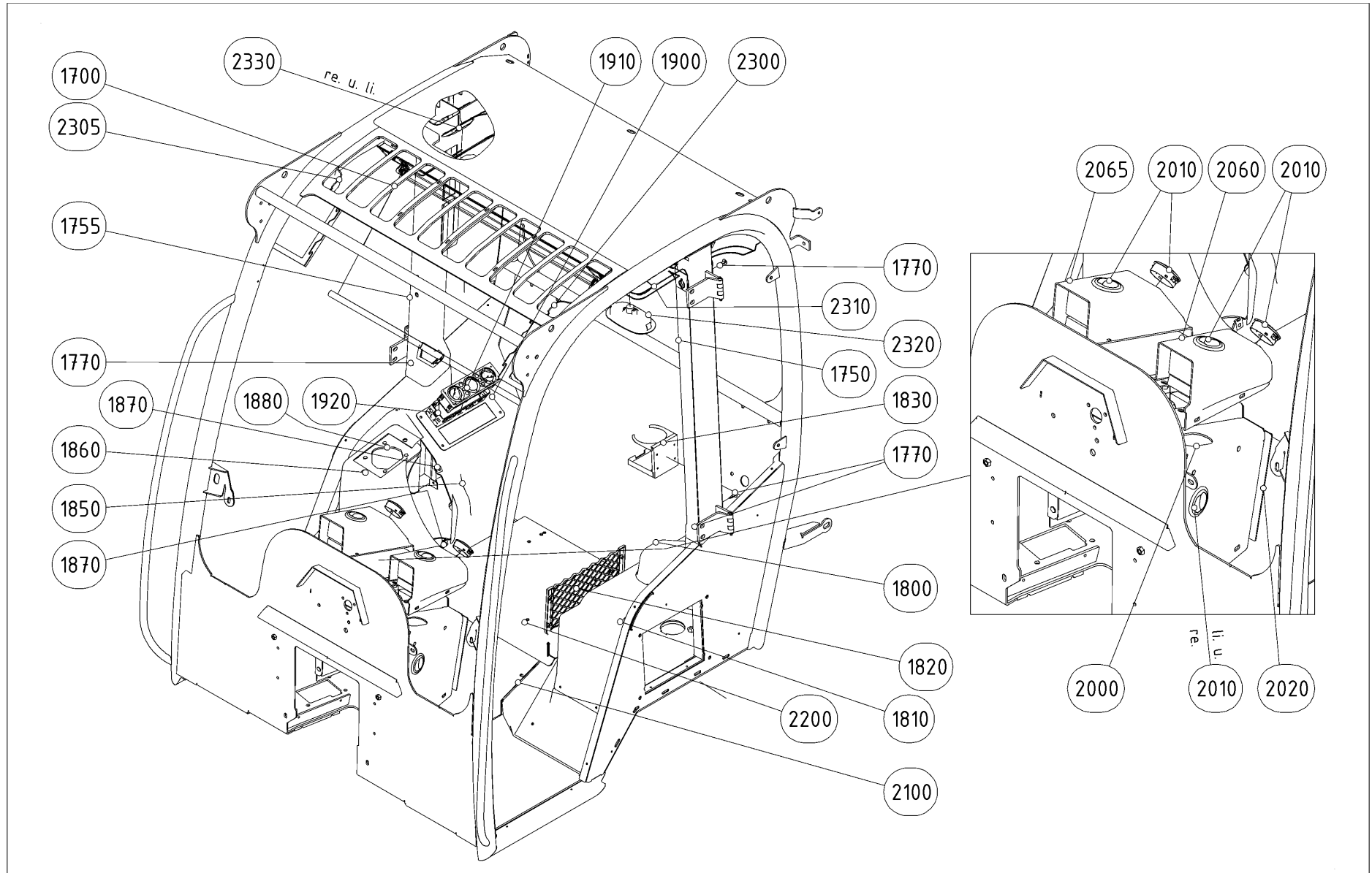
Kabine Teil 4

Cabin Part 4



Pos Item	Bemerkung Remark	ET Nummer Code No.	Benennung	Description	Menge Qty.
1150		070-800-086	Steckdose 3-polig	Socket 3-pole	1
1160		070-560-012	Batterie Hauptschalter	Battery switch	1
1170		613-671-800	Masseband, gummiert	Ground strap, rubber sealed	2
1180		010-004-879	Türkontaktschalter	Door contact switch	1
1200		010-004-821	Schalterleiste	Switch panel	2
1210		010-004-822	Schalterleiste	Switch panel	1
1220		070-570-011	Schalterblende	Switch blind plate	4
1230		070-597-002	Schalter, 1-stufig (0-1)	Switch, 1-stage (0-1)	3
1240		070-597-001	Taster, 1-stufig (0-T)	Push button, 1-stage (0-T)	2
1250		070-597-003	Schalter, 2-stufig (0-1-2)	Switch, 2-stage (0-1-2)	1
1300		070-597-022	Schaltersymbol, blau	Switch symbol, blue	1
1310		070-597-021	Schaltersymbol, blau	Switch symbol, blue	1
1320		070-597-028	Schaltersymbol, blau	Switch symbol, blue	1
1330		070-597-027	Schaltersymbol, blau	Switch symbol, blue	1
1340		070-597-026	Schaltersymbol, blau	Switch symbol, blue	1
1400		070-380-007	Handbremsventil	Parking brake valve	1
1410		060-153-196-100	Schlauchleitung	Hose assembly	1
1420		060-150-167	Schlauchleitung	Hose assembly	1
1430		060-153-197-100	Schlauchleitung	Hose assembly	1
1440		060-106-044	Einschraubverschraubung	Stud connector	3
1450		060-131-004	Reduzierstutzen m. Innengew.	Reducer with inner thread	1
1460		060-107-001	Einstellb. Winkelverschraubung	Standpipe elbow	1
1470		450-016-004	Schalter Bremsleuchte	Switch stop light	1
1480		613-051-285	Halter Handbremsventil	Bracket parking brake valve	1

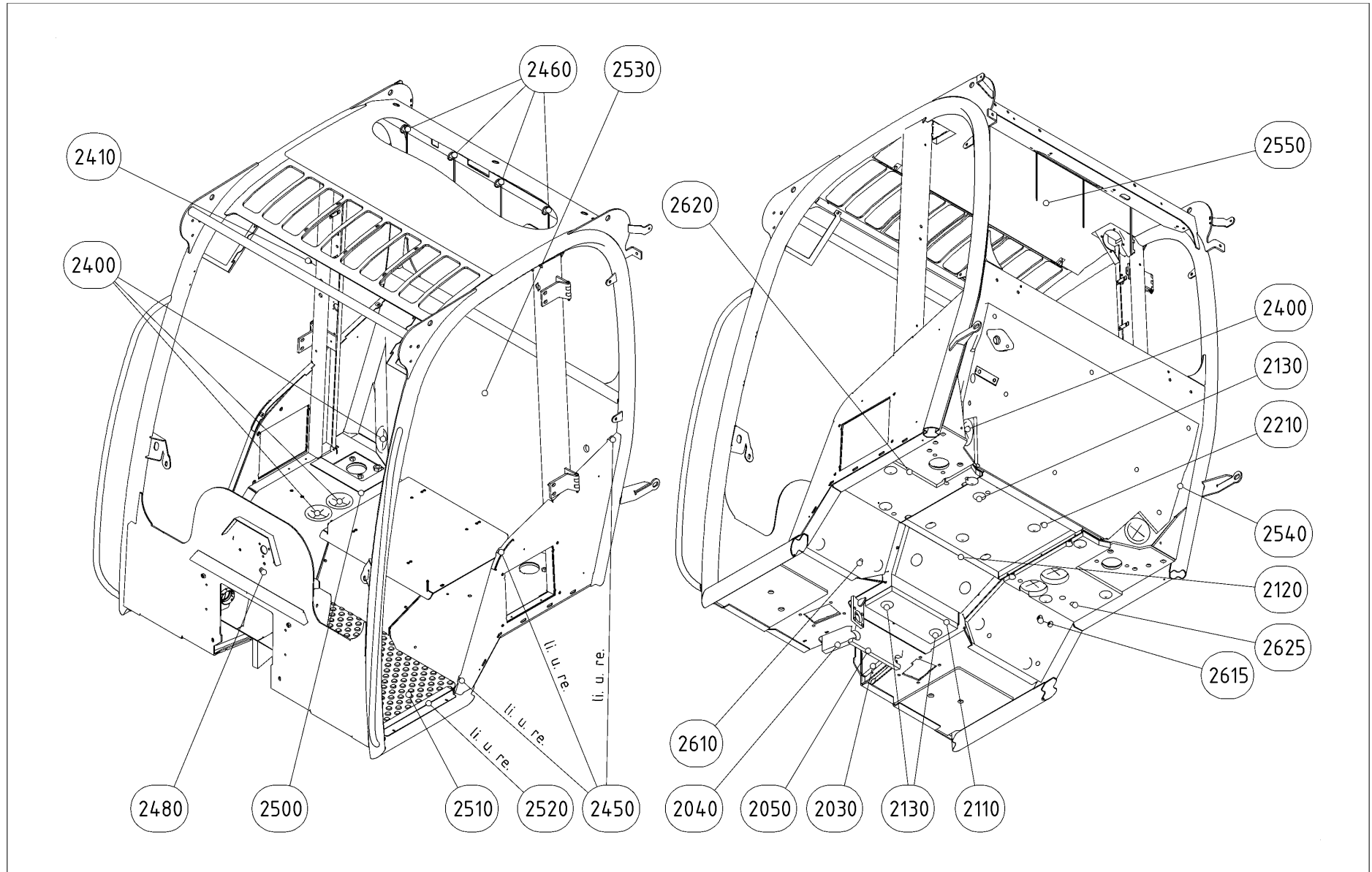
Pos Item	Bemerkung Remark	ET Nummer Code No.	Benennung	Description	Menge Qty.
1500		613-451-070	Hauptversorgung	Main supply	1
1510		860-019-020	Relais 12V / 75A	Relay 12V / 75A	1
1520		070-550-041	Sicherungshalter, 2-polig	Fuse holder, 2-pole	1
1530		070-530-095	Relais, Wisch-Wasch-Intervall	Relay, wipe-/ wash interval	1
1540		070-550-004	Deckel für Sicherungshalter	Cap for fuse holder	1
1550		070-550-042	Kontaktplatte	Contact plate	1
1560		3036-014-015	Sicherung Midi VAL, 50 A	Fuse Midi VAL, 50 A	1
1570		3036-014-017	Sicherung Midi VAL, 70 A	Fuse Midi VAL, 70 A	1
1580		613-450-860	Kabelsatz Hauptversorgung	Main supply harness	1
1590		070-550-071	Verteiler inkl. Deckel	Distributor cpl.	1
1600		010-004-373	Sicherungsdose, 20-fach	Fuse box, 20-fold	1
1610		010-004-374	Halter Sicherungsdose 20-fach	Bracket fuse box, 20-fold	2
1620		010-004-375	Deckel Sicherungsdose 20-fach	Cover fuse box, 20-fold	1
1630		030-014-603	Flachsicherung, Mini, 7,5 A	Fuse, Mini, 7,5 A	1
1640		030-014-604	Flachsicherung, Mini, 10 A	Fuse, Mini, 10 A	6
1650		030-014-605	Flachsicherung, Mini, 15 A	Fuse, Mini, 15 A	3
1660		030-014-606	Flachsicherung, Mini, 20 A	Blade-type fuse, Mini, 20 A	1



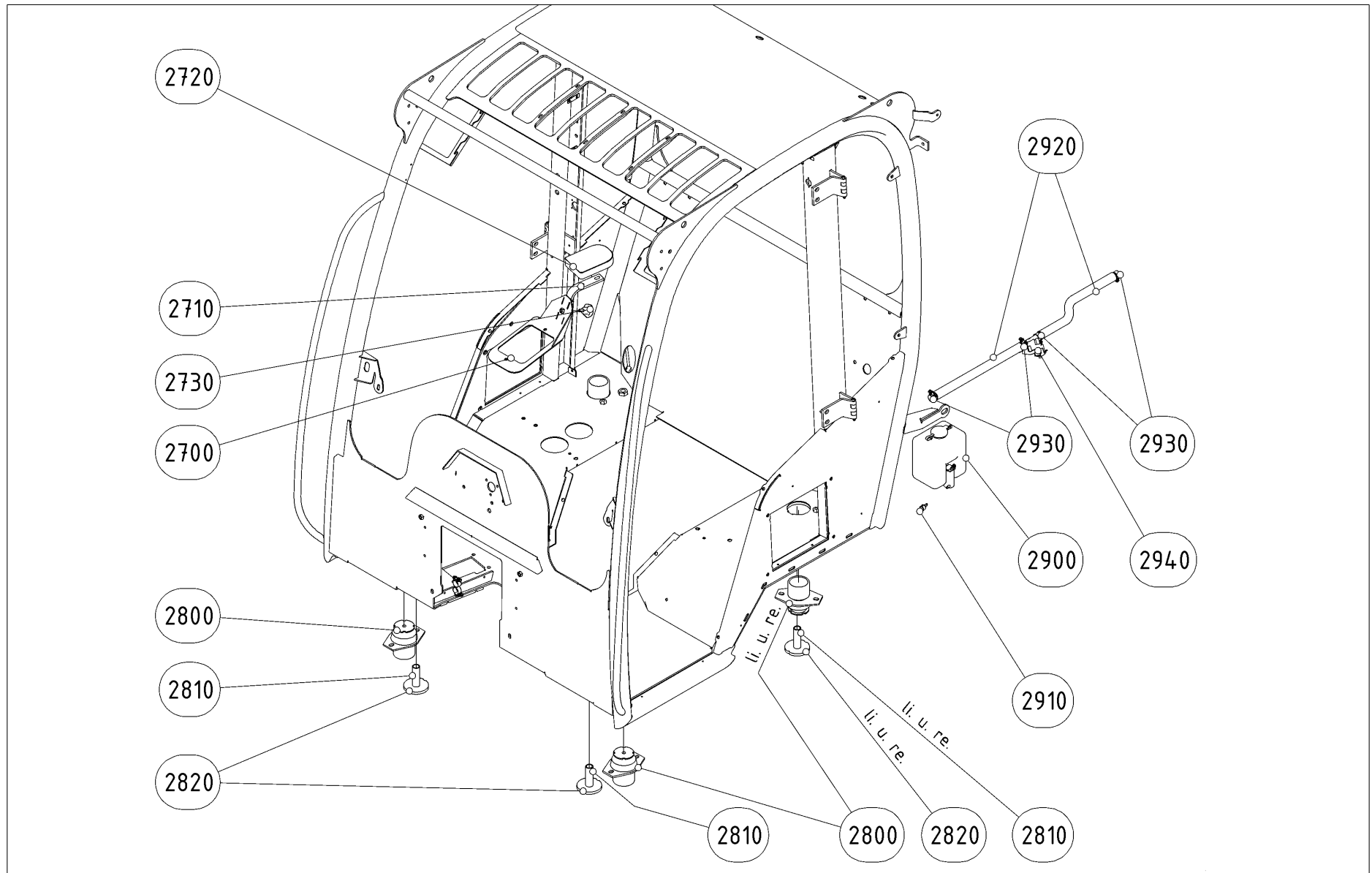
Pos Item	Bemerkung Remark	ET Nummer Code No.	Benennung	Description	Menge Qty.
1700		010-001-157	Sonnenrollo, transparent	Sunblind	1
1750		613-453-610	Verkleidung B-Säule links	Cladding B-pillar left	1
1755		613-453-620	Verkleidung B-Säule rechts	Cladding B-pillar right	1
1770		010-011-441	Schraub-Blindniet	Screw rivet	6
1800		613-453-650	Podestverkleidung, links	Cladding side panel, left	1
1810		613-453-651	Batterieabdeckung	Battery cover	1
1820		010-001-026	Gepäcknetz	Baggage net	1
1830		010-001-040	Dosenhalter	Cup holder	1
1850		613-453-640	Podestverkleidung rechts	Cladding side panel, right	1
1860		613-453-660	Joystickhaube	Joystick cover	1
1870		010-010-035	Blechmutter	Plate nut	1
1880		613-453-020	Halter Joystick	Joystick bracket	1
1900		613-451-410	Rahmen	Frame	1
1910		010-006-113	Bedieneinheit Heizung	Heating controller	1
1920		010-004-147	Befestigungsrahmen	Mounting frame	1
2000		613-452-080	Lenkkonsole	Steering console	1
2010		010-006-289	Runddüse	Air jet	6
2020		613-452-290	Deckel Lenkkonsole	Steering console cover	1
2060		613-458-020	Lüftungshaube links	Ventilation hood left	1
2065		613-458-025	Lüftungshaube rechts	Ventilation hood right	1
2100		613-451-090	Montageluke	Assembly hatch	1
2200		613-451-010	Sitzschale	Seat shell	1
2300		613-456-620	Kabelabdeckung vorn links	Cable cover, front left	1
2305		613-456-625	Kabelabdeckung vorn rechts	Cable cover, front right	1

Kabine Teil 6

Cabin Part 6



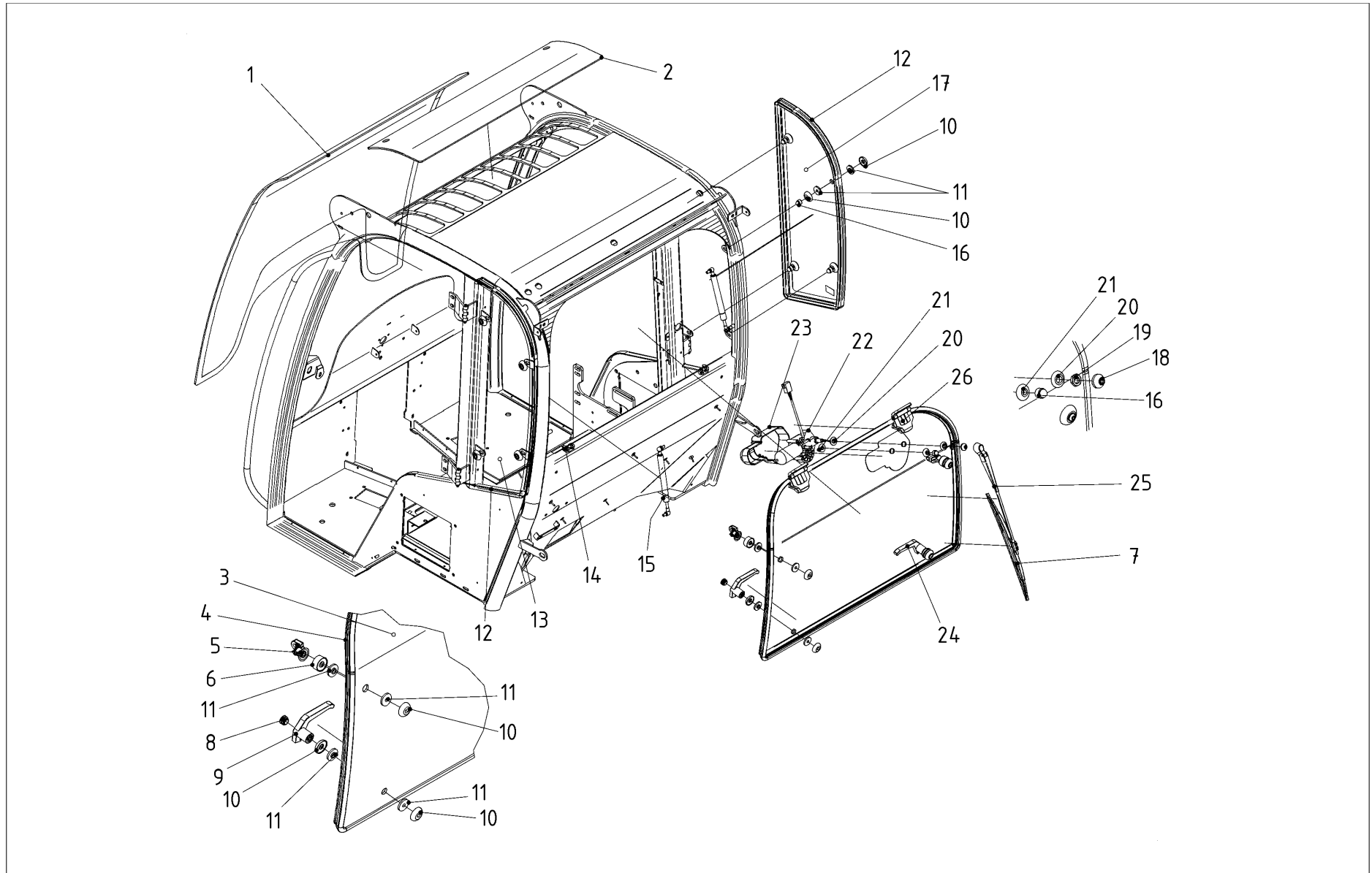
Pos Item	Bemerkung Remark	ET Nummer Code No.	Benennung	Description	Menge Qty.
2030		613-451-760	Schalldämmung	Sound absorption	1
2040		613-451-761	Schalldämmung	Sound absorption	1
2050		613-451-765	Schalldämmung	Sound absorption	1
2110		613-451-710	Schalldämmung	Sound absorption	1
2120		613-451-711	Schalldämmung	Sound absorption	1
2130		010-011-021	Federscheibe	Spring washer	25
2400		010-004-082	Kabelmuffe	Cable sleeve	4
2410		010-011-084	Verschlussstopfen	Plug	1
2450		010-010-039	Blechmutter ST 4,8	Plate nut ST 4.8	6
2460		010-004-242	Kabelband m. Lamellenhalter	Cable strap w. Slat holder	4
2480		010-004-024	Kabelmuffe	Cable sleeve	1
2500		613-451-770	Schalldämmung Bodengruppe	Sound absorption	1
2510		613-451-050	Bodenmatte	Floor mat	1
2520		613-853-090	Blechwinkel Fußraum	Sheet steel angle floor	2
2530		613-451-755	Verkleidung Heck innen	Cladding back inside	1
2540		613-451-750	Schalldämmung Heck außen	Sound absorption back outside	1
2550		613-451-780	Dachschalldämmung	Roof sound absorption	1
2610		613-451-730	Schalldämmung	Sound absorption	1
2615		613-451-731	Schalldämmung	Sound absorption	1
2620		613-451-735	Schalldämmung	Sound absorption	1
2625		613-451-736	Schalldämmung	Sound absorption	1



Kabine Typ Dieteg 4060-N

Cabin Typ Dieteg 4060-N

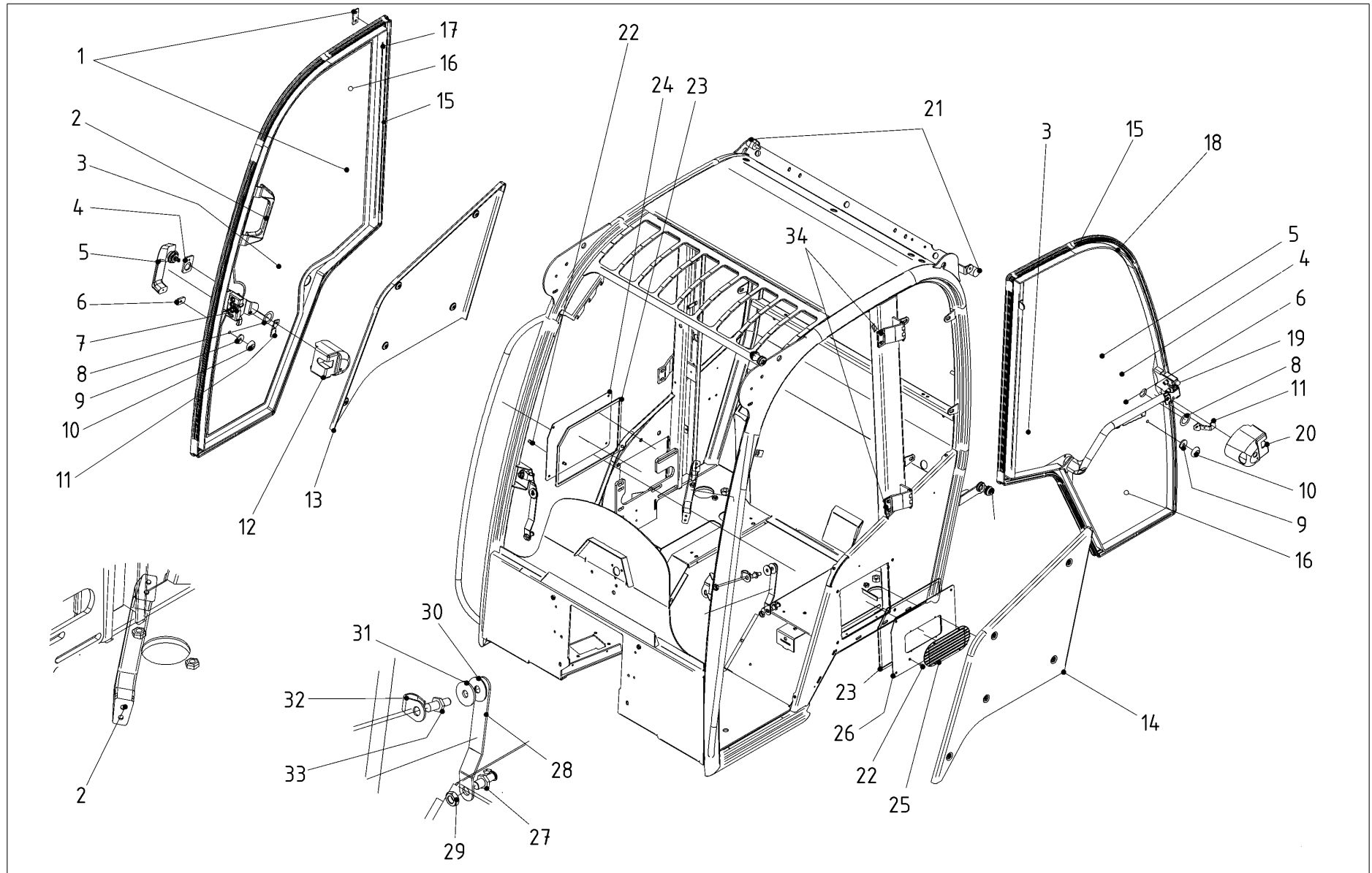
The logo for Schäffer, featuring the brand name in a bold, black, sans-serif font. The text is positioned on a yellow rectangular background that has a diagonal cut-off on its right side.



Pos Item	Bemerkung Remark	ET Nummer Code No.	Benennung	Description	Menge Qty.
1		613-662-101	Frontscheibe grün	Windscreen green	1
2		613-666-110	Dachscheibe	Roof plane	1
3		613-665-109	Heckscheibe	Rear window	1
4		613-665-610	Dichtungsprofil 5007	Sealing profile 5007	1
5		070-800-085	Gasdruckfederhalter	Holder Gas strut	2
6		010-010-340	Distanzstück	Spacer	2
7		010-003-032	Wischerblatt	Wiper blade	1
8		010-011-004	Verschlussstopfen	Plug	2
9		010-002-303	Verschlussgriff, links	Closing lever left	1
10		010-011-511	Außenscheibe	External disc	24
11		010-011-510	Zwischenscheibe	Intermediate washer	26
12		010-005-007	Dichtprofil (abgewinkelt)	Sealing profile (angled)	1
13		613-853-105	Seitenscheibe links	Side pane left	1
14		010-002-304	Verschlussraste	Plastic lock	2
15		010-008-062	Gasdruckfeder	Gas strut	2
16		060-097-002	Schutzkappe, M8	Protection cap, M8	9
17		613-853-106	Seitenscheibe rechts	Side pane right	1
18		070-800-065	Achsdichtkappe	Shaft cap	1
19		070-800-041	Sechskantmutter	Hexagon nut	1
20		070-800-042	PVC-Scheibe mit Bund	PVC flanged washer	2
21		070-800-044	PVC-Scheibe mit Bund	PVC flanged washer	2
22		010-003-025K	Wischermotor	Wiper motor	1
23		070-800-040	Abdeckkappe	Cover cap	1
24		010-002-302	Verschlussgriff, rechts	Closing lever right	1

Kabine Teil 2

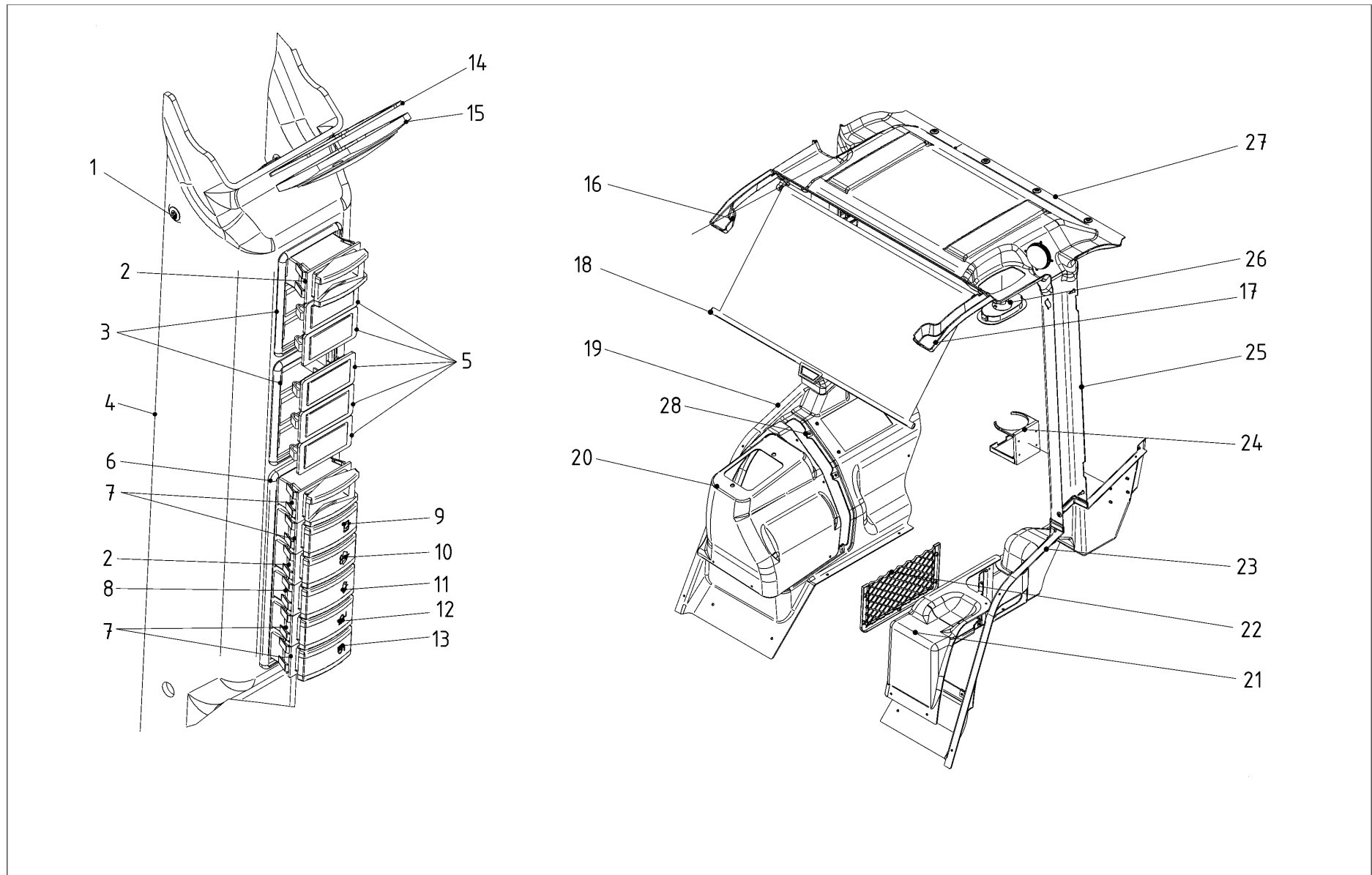
Cabin Part 2



Pos Item	Bemerkung Remark	ET Nummer Code No.	Benennung	Description	Menge Qty.
1		613-674-320	Distanzstück für Türscharnier	Spacer for door hinge	4
2		010-002-006	Griff	Handle	2
3		010-002-016	Arretierung für Tür	Adjustment for door	2
4		010-007-532	Unterlage	Pad	2
5		010-007-536	Druckknopfgriff	Door handle incl. locking	2
6		010-007-531	Unterlage	Pad	2
7		010-007-556	Drehfallenschloss	Latch lock	1
8		010-007-533	Unterlage (innen)	Pad	2
9		010-011-510	Zwischenscheibe	Intermediate washer	26
10		010-011-511	Außenscheibe	External disc	24
11		613-674-410	Taster Tür rechts	Door push button right	1
12		010-007-062A	Abdeckkappe Innengriff rechts	Cover cap inside handle right	1
13		613-851-695	Seitenverkleidung re. (rot)	Side plate, right (red)	1
13		613-851-695-002	Seitenverkleidung re. (gelb)	Side plate, right (yellow)	1
14		613-851-690	Seitenverkleidung links (rot)	Side plate, left (red)	1
14		613-851-690-002	Seitenverkleidung links (gelb)	Side plate, left (yellow)	1
15		010-005-006	Dichtprofil	Sealing profile	lfm.
16		613-854-104	Türscheibe rechts/links	Door pane right/left	2
17		613-854-020	Tür rechts kpl.	Door right ass.	1
18		613-854-010	Tür links kpl.	Door left ass.	1
19		070-800-067	Drehfallenschloss	Latch lock	1
20		010-007-061	Abdeckkappe,	Cover cap,	1
21		010-002-120	Gummi-Metall-Puffer	Rubber-metal damper	2
22		010-010-338	Distanzbolzen	Spacer pin	2



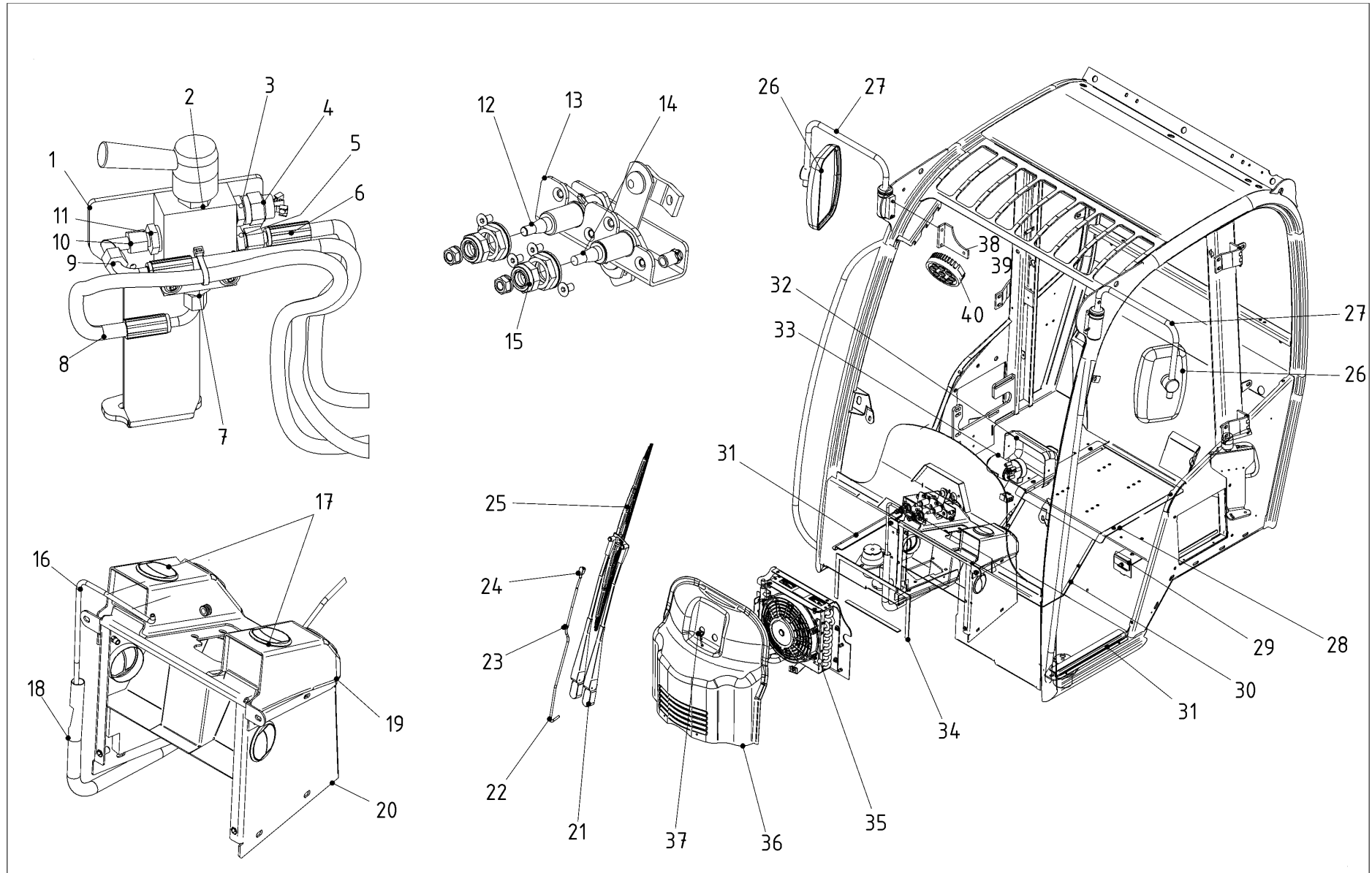
Pos Item	Bemerkung Remark	ET Nummer Code No.	Benennung	Description	Menge Qty.
23		613-853-650	Abdichtung Abdeckung rechts	Sealing cover right	2
24		613-851-346	Abdeckung Seite	Cover right	2
25		010-006-228	Luftgitter	Air grille	1
26		613-851-345	Batterieabdeckung	Battery cover	1
27		010-007-039	Schließbolzen mit Bund	Locking bolt with flange	2
28		613-701-440	Hebel für Spaltbelüftung	Lever for gap ventilation	2
29		040-936-240			2
30		010-003-076	Unterlegscheibe	Plain washer	2
31		010-003-075	Gummischeibe	Rubber washer	2
32		010-007-031	Abweisbügel	Head guard	2
33		010-007-032	Schliessbolzen ohne Bund	Locking bolt w/o flange	2
34		613-671-210	Türscharnier links	Door hinge left	2
34		613-671-215	Türscharnier rechts	Door hinge right	2
34		613-674-320	Distanzstück für Türscharnier	Spacer for door hinge	2



Pos Item	Bemerkung Remark	ET Nummer Code No.	Benennung	Description	Menge Qty.
1		010-011-441	Schraub-Blindniet	Screw rivet	7
2		070-597-001	Taster, 1-stufig (0-T)	Push button, 1-stage (0-T)	2
3		010-004-821	Schalterleiste	Switch panel	2
4		613-053-620	Verkleidung B-Säule rechts	Cladding B-pillar right	1
5		070-570-011	Schalterblende	Switch blind plate	5
6		010-004-822	Schalterleiste	Switch panel	1
7		070-597-002	Schalter, 1-stufig (0-1)	Switch, 1-stage (0-1)	4
8		070-597-003	Schalter, 2-stufig (0-1-2)	Switch, 2-stage (0-1-2)	1
9		070-597-028	Schaltersymbol, blau	Switch symbol, blue	1
10		070-597-027	Schaltersymbol, blau	Switch symbol, blue	1
11		070-597-026	Schaltersymbol, blau	Switch symbol, blue	1
12		070-597-021	Schaltersymbol, blau	Switch symbol, blue	1
13		070-597-022	Schaltersymbol, blau	Switch symbol, blue	1
14		613-671-337	Blende Lautsprecher	Cover speaker	2
15		010-004-130	Schutzgitter	Speaker guard	2
16		613-856-025	Kabelabdeckung Dach vorne	Cabel cover, roof front right	1
17		613-856-020	Kabelabdeckung Dach vorne	Cabel cover, roof front left	1
18		010-001-157	Sonnenrollo, transparent	Sunblind	1
19		613-853-065	Podestverkleidung, rechts	Cladding side panel, right	1
20		613-853-061	Abdeckung Joystick (ABS)	Joystick cover (ABS)	1
21		613-853-081	Batterieabdeckung	Battery cover	1
22		010-001-026	Gepäcknetz	Baggage net	1
23		613-053-660	Podestverkleidung, links	Cladding side panel, left	1
24		010-001-040	Dosenhalter	Cup holder	1

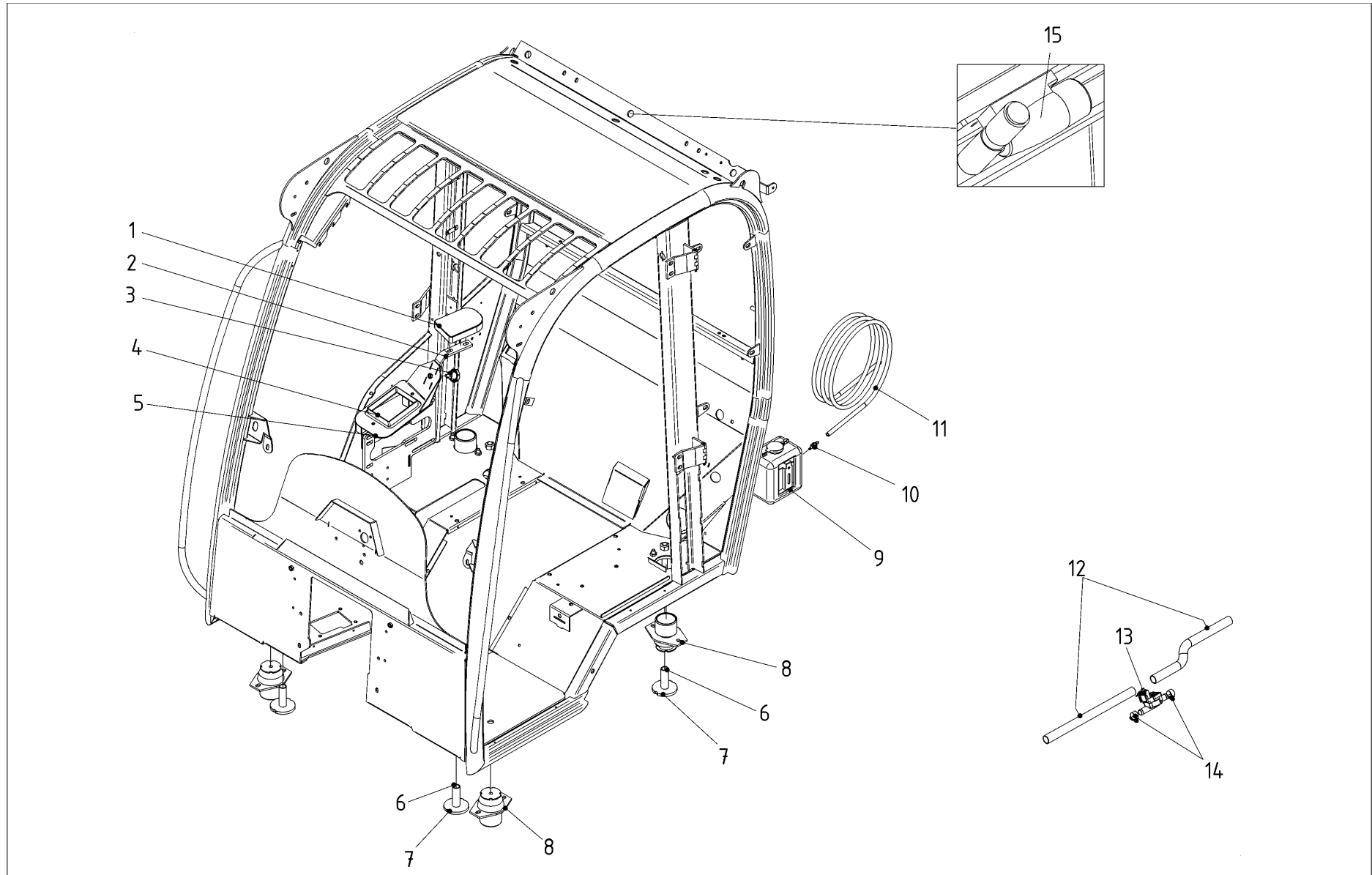
Kabine Teil 4

Cabin Part 4

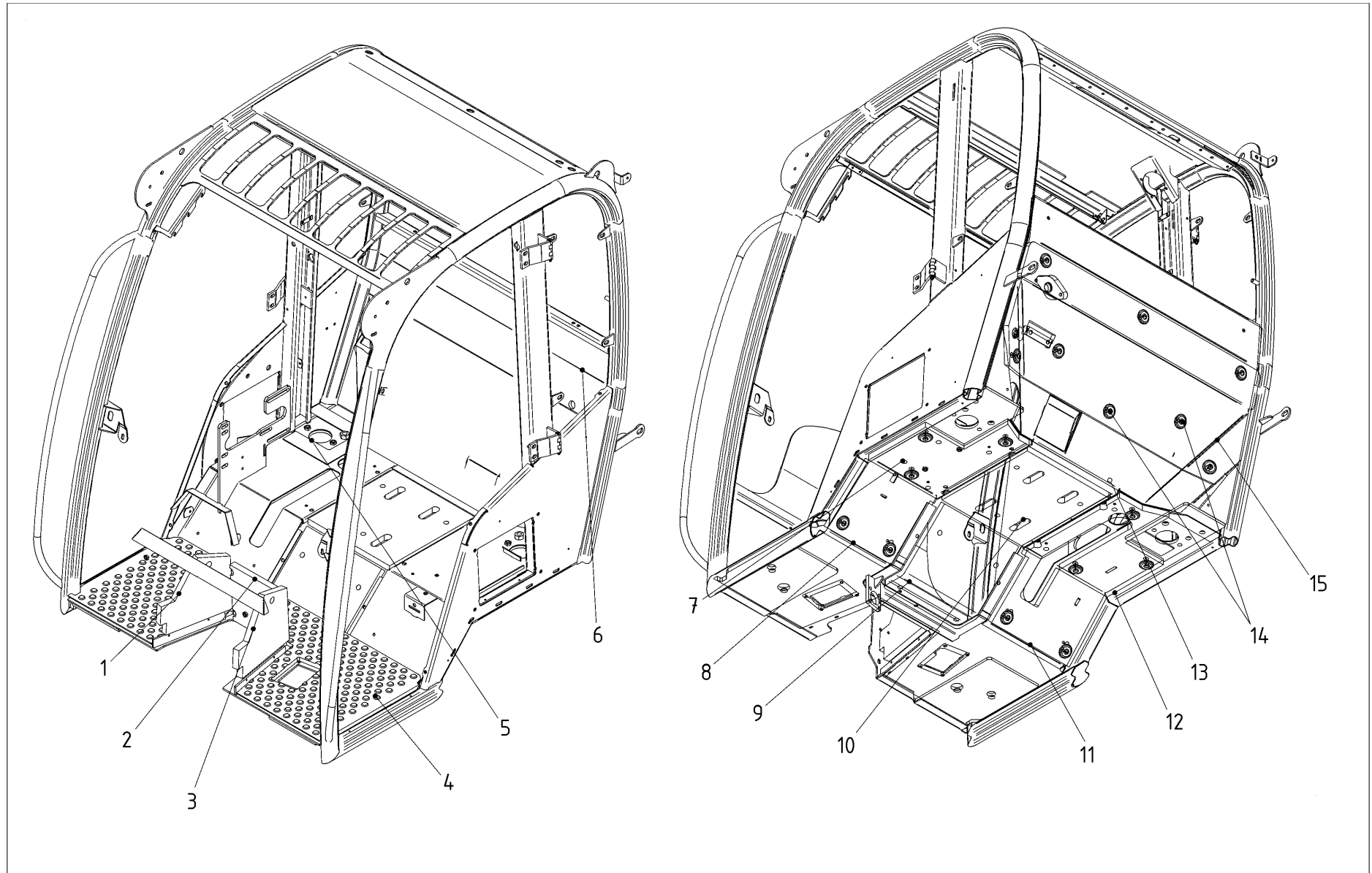


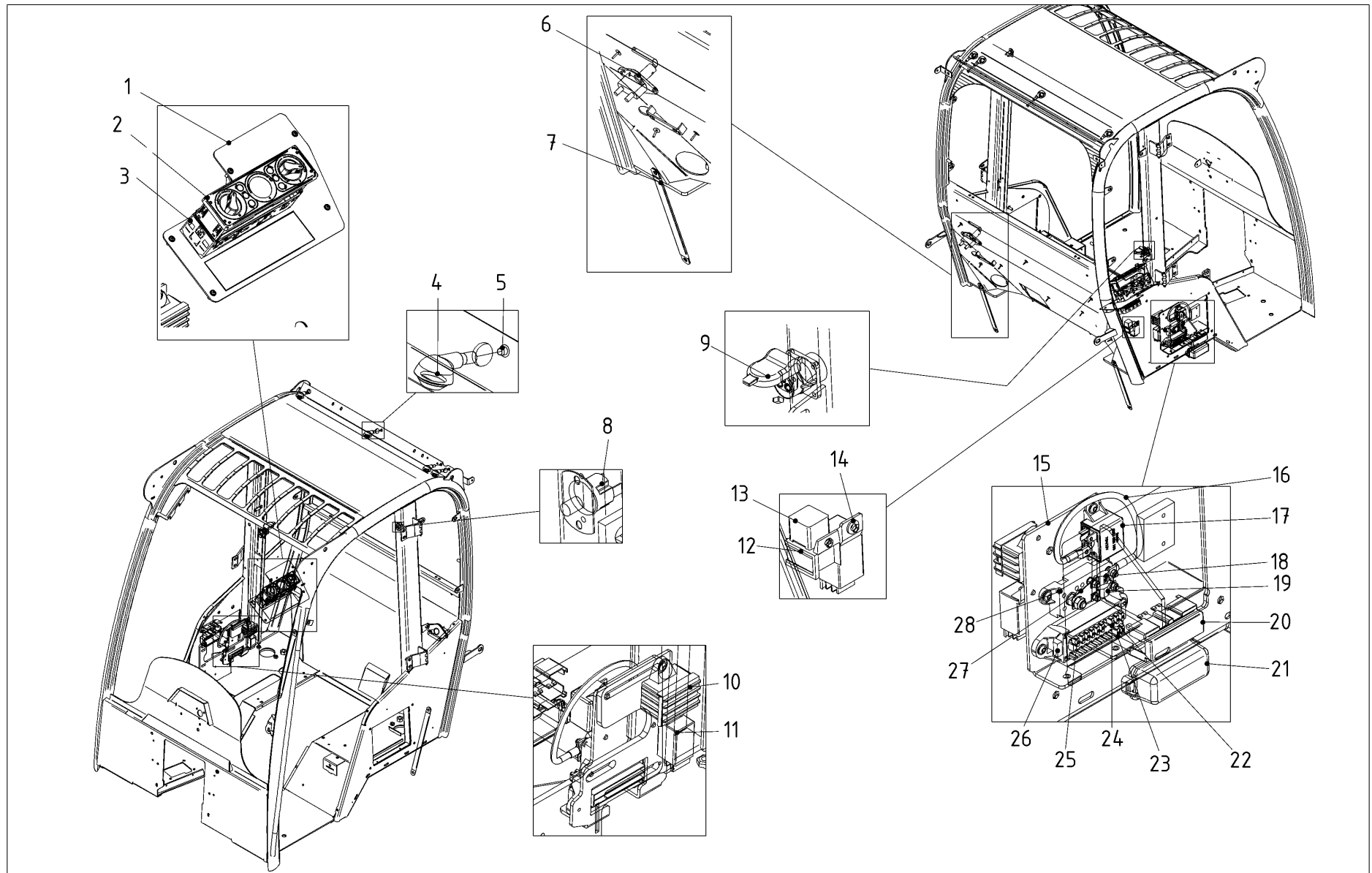
Pos Item	Bemerkung Remark	ET Nummer Code No.	Benennung	Description	Menge Qty.
1		613-051-285	Halter Handbremsventil	Bracket parking brake valve	1
2		070-380-007	Handbremsventil	Parking brake valve	1
3		060-131-004	Reduzierstutzen m. Innengew.	Reducer with inner thread	1
4		450-016-004	Schalter Bremsleuchte	Switch stop light	1
5		060-106-044	Einschraubverschraubung	Stud connector	3
6		060-153-196-100	Schlauchleitung	Hose assembly	1
7		060-106-044	Einschraubverschraubung	Stud connector	3
8		060-153-197-100	Schlauchleitung	Hose assembly	1
9		060-150-167	Schlauchleitung	Hose assembly	1
10		060-107-001	Einstellb. Winkelverschraubung	Standpipe elbow	1
11		060-106-044	Einschraubverschraubung	Stud connector	3
12		010-003-204	Antriebsachse	Drive axle	1
13		613-852-245	Halter Wischermotor	Bracket wiper motor	1
14		010-003-206	Losachse	Free axle	1
15		010-003-208	Befestigungssatz	Mounting kit	2
16		613-852-680	Spritzwasserschlauch klar	Spray hose clear	1
17		010-006-248	Runddüse, klein	Air jet, small	6
18		613-452-660	Schutzschlauch	Protective hose	1
19		613-858-620	Lüftungshaube (ABS)	Ventilation hood (ABS)	1
20		613-851-080	Lenkkonsole mit Lüftdüsen	Steering console incl air jets	1
21		010-003-103	Parallelwischerarm	Parallel wiper arm	1
22		613-852-670	Spritzwasserschlauch schwarz	Spray hose black	1
23		010-003-307	Klammer f. Spritzdüsen Schlauch	Clip f. spray nozzle hose	1
24		010-003-309	Spritzdüse	Spray nozzle	1

Pos Item	Bemerkung Remark	ET Nummer Code No.	Benennung	Description	Menge Qty.
25		010-003-055	Wischblatt	Wiper blade	1
26		010-001-007	Spiegel SK 54	Rear-view mirror SK 54	2
27		010-001-009	Spiegelhalter	Holder Rear-view mirror	2
28		613-851-250	Sitzklappe	Seat flap	1
29		613-850-080	Klammer Batterie 95Ah	Clip battery 95Ah	1
30		613-851-290	Abdeckung Montageklappe	Cover plate maintenance hatch	1
31		613-853-090	Blechwinkel Fußraum	Sheet steel angle floor	2
32		010-003-196A	Abdeckung für Wischermotor	Cover for wiper motor	1
33		010-003-202	Wischermotor	Wiper motor	1
34		613-858-670	Abdichtung Heizung	Sealing heater	1
35		613-858-000	Heizung kpl.	Heater cpl.	1
36		613-858-650	Frontverkleidung (rot)	Front cladding (red)	1
36	option	613-858-650-002	Frontverkleidung (gelb)	Front cladding (yellow)	1
37		010-003-321	Winkelstutzen	Angle flange	1
38		030-014-030-010	Halter Arbeitsscheinwerfer LED	Bracket LED work lights	1
39		030-014-030-020	Halter Arbeitsscheinwerfer LED	Bracket LED work lights	1
40		070-535-003	LED Arbeitsscheinwerfer, rund	LED Worklight, round	2
40	option	070-514-076	LED Arbeitsscheinwerfer, oval	LED Worklight, oval	



Pos Item	Bemerkung Remark	ET Nummer Code No.	Benennung	Description	Menge Qty.
1		613-851-065	Armpolster	Arm pad	1
2		613-851-270	Halter Armauflage	Arm rest support	1
3		010-002-041	Sterngriffschraube	Star knob screw	1
5		613-851-260	Armlehne Unterteil	Arm rest, lower part	1
6		613-671-350	Hülse für Abreißsicherung	Bushing tear off protection	4
7		613-671-355	Unterlegscheibe	Plain washer	4
8		010-002-128	Hydrolager, mittel	Hydro mount, medium	4
9		010-003-322	Scheiben-Waschbehälter	Windscreen washer tank	1
10		010-003-305	Rückschlagventil	Check valve	1
11		010-003-316	PVC-Schlauch	PVC hose	1
12		010-013-021	Gummigewebes Schlauch	Rubber fabric hose	-
13		010-006-066	Heizungstaktventil	Takt heating valve	1
14		010-013-163	Schlauchschelle	Hose clamp	2
15	option	070-800-030	Träger für Rundumleuchte	Base rotating beacon	1





Pos Item	Bemerkung Remark	ET Nummer Code No.	Benennung	Description	Menge Qty.
1		613-051-410	Rahmen Bedieneinheit	Control unit frame	1
2		010-006-113	Bedieneinheit Heizung	Heating controller	1
3		010-004-147	Befestigungsrahmen	Mounting frame	1
4		010-004-021	Kabeldurchführung	Cable gland	4
5		010-011-008	Verschlussstopfen	Plug	4
6		070-560-012	Batterie Hauptschalter	Battery switch	1
7		613-671-800	Masseband, gummiert	Ground strap, rubber sealed	1
8		010-004-879	Türkontaktschalter	Door contact switch	1
9		070-800-086	Steckdose 3-polig	Socket 3-pole	1
10		070-550-071	Verteiler inkl. Deckel	Distributor cpl.	1
11		070-530-095	Relais, Wisch-Wasch-Intervall	Relay, wipe-/ wash interval	1
12		613-850-810	Kabelbaum	Wiring harness	1
13		010-004-355	Relais 12V / 40A	Relay 12V / 40A	1
14		010-003-064	Steuergerät	Wipe-wash interval	1
15		613-053-390	Winkel Hauptversorgung	Main supply bracket	1
17		860-019-020	Relais 12V / 75A	Relay 12V / 75A	1
18		3036-014-017	Sicherung Midi VAL, 70 A	Fuse Midi VAL, 70 A	1
19		3036-014-015	Sicherung Midi VAL, 50 A	Fuse Midi VAL, 50 A	1
20		070-550-004	Deckel für Sicherungshalter	Cap for fuse holder	1
21		010-004-375	Deckel Sicherungsdose 20-fach	Cover fuse box, 20-fold	1
22		030-014-606	Flachsicherung, Mini, 20 A	Blade-type fuse, Mini, 20 A	
23		030-014-604	Flachsicherung, Mini, 10 A	Fuse, Mini, 10 A	
24		030-014-603	Flachsicherung, Mini, 7,5 A	Fuse, Mini, 7,5 A	
25		030-014-605	Flachsicherung, Mini, 15 A	Fuse, Mini, 15 A	

