

**Ersatzteilliste /
Spare Parts List
6680T Modell 2019
(0000)**



Schäffer 6680T Modell 2019 (6020)

Schäffer 6680T Model 2019 (6020)

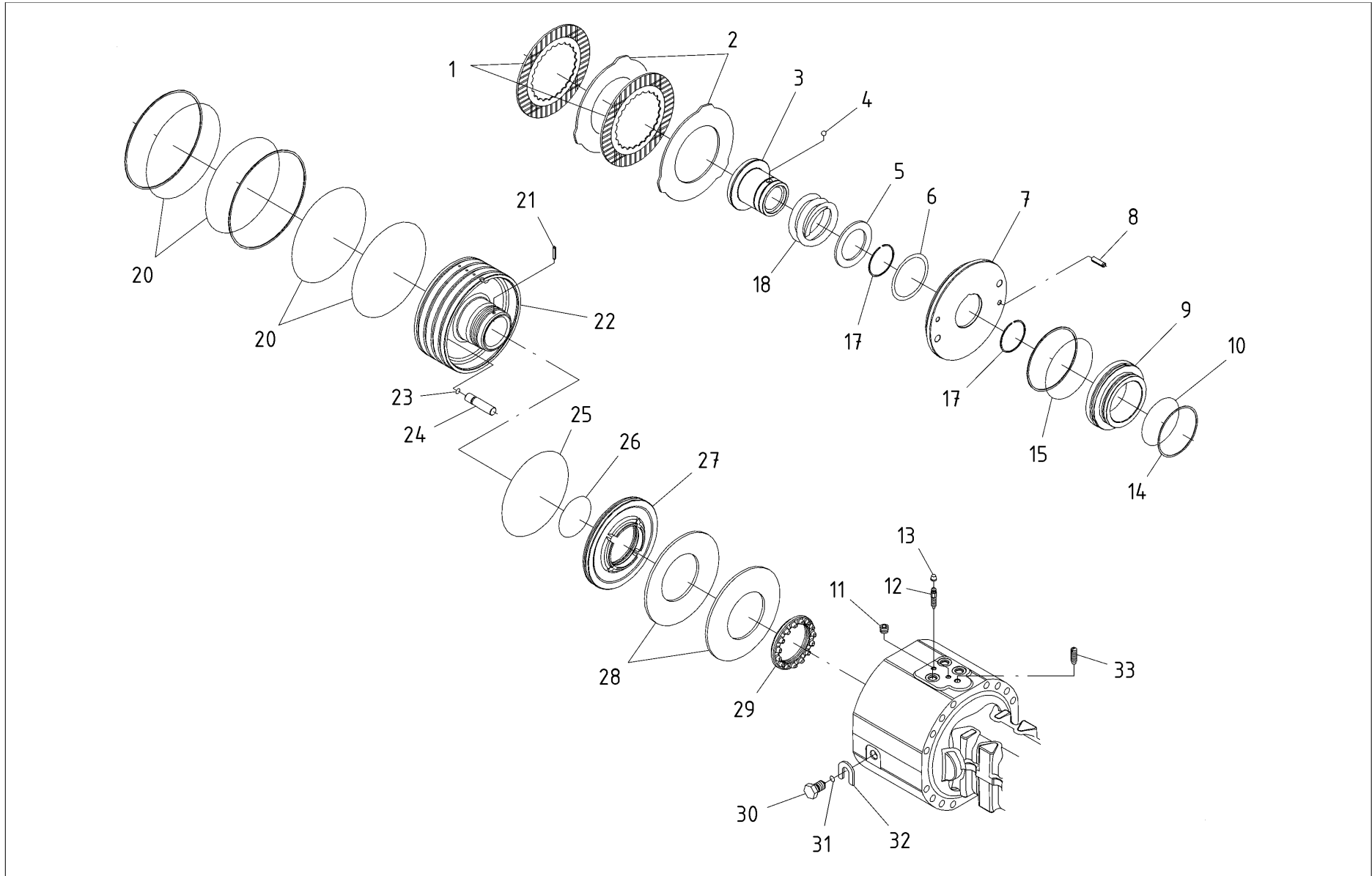


	Kapitel	Chapter	Seite / Page
	Bremse	Brakes	4
	Differential	Differential	7
	Nabenvorgelege	Hub reduction	10
	Zentralgehäuse	Central housing	13
	Differential	Differential	15
	Verteilergetriebe	Gear box	18
	Zentralgehäuse	Central housing	21
E 1	Lenkzylinder	Steering cylinder	23
E 2	Hubzylinder (Standard)	Lift cylinder (Standard)	25
E 2	Hubzylinder (Verstärkt)	Lift cylinder (Reinforced)	27
E 3	Kompensationszylinder	Compensation cylinder	29
E 4	Werkzeugzylinder	Tool cylinder	31
E 5	Teleskopzylinder (m. Endlagendämpfung)	Telescopic cylinder (w. end position damping)	33
E 6	Hydraulikfilter	Hydraulic filter	35
E 6	Steuergerät FS	Hydraulic control unit FS	37
E 9	Steuergerät FS	Hydraulic control unit FS	41
E 9	Steuergerät LS	Hydraulic control unit LS	44
E 14	Fahrersitz	Driver`s seat	47
E 15	Fahrpedale	Pedals	50
E 16	Motorhaube	Engine cover	52
E 17	Achsbefestigung	Axle fixing	54
E 17	Knickgelenk	Articulated Joint	56
E 17	Rahmen	Frame	58
	Äußerer Teleskoparm	Telescope arm outside	61
	Innerer Teleskoparm	Telescope arm inside	64
E 19	Batterie / Beleuchtung / Gegengewicht	Battery / Lighting / Counterweight	67
E 20	Elektrik / Kabelbaum	Electric system / Wiring harness	72
E 21	Armaturentafel	Instrument panel	74

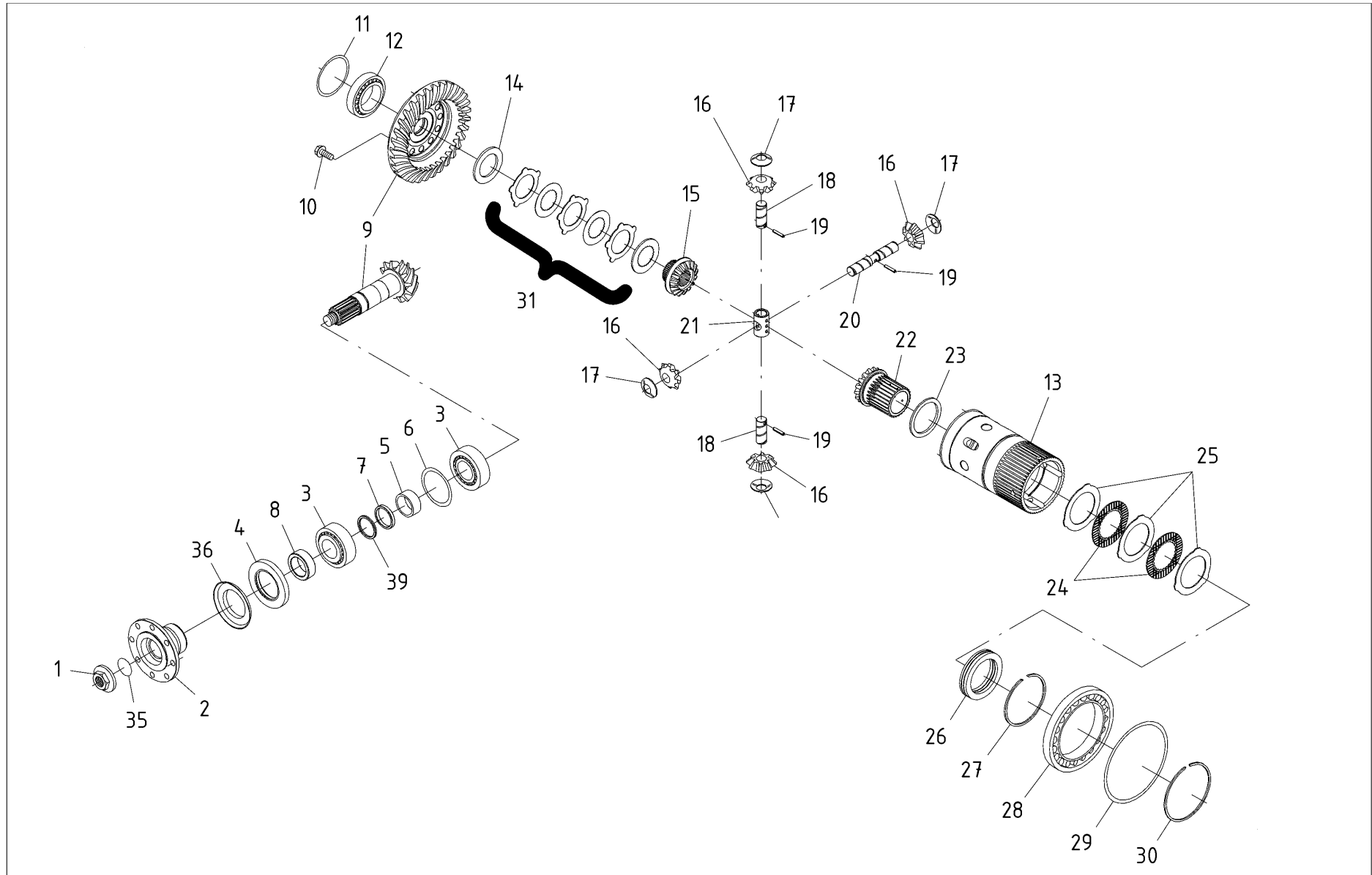
Schäffer 6680T Modell 2019 (6020)

Schäffer 6680T Model 2019 (6020)

	Kapitel	Chapter	Seite / Page
E 21	Lenksäule	Steering column	78
E 22	Motorlager / Kupplung	Engine mounting / Clutch	80
E 23	Kraftstoffanlage	Fuel system	82
E 24	Auspuffanlage	Exhaust system	85
E 25	Luftfilteranlage	Air cleaner system	87
E 26	Wasser-/ Ölkühler	Water-/ Oilradiator	90
E 29	Achsen / Gelenkwelle / Bereifung	Axles / Cardan shaft / Tyre equipment	93
E 32	Klimaanlage	Aircondition	96
E 35	Aufkleber	Adhesive Labels	99
E 36	Service	Service	102
	Service	Service	104
	Service	Service	106
K.1	Kabine Teil 1 - Front	Cabin Part 1 - Front	108
K.2	Kabine Teil 2 - Heck und Seite	Cabin Part 2 - Rear and side	110
K.3	Kabine Teil 3 - Innenraum und Außen	Cabin Part 3 - Interior and outside	113
K.4	Kabine Teil 4 - Tür	Cabin Part 4 - Door	116
K.5	Kabine Teil 5 - Heizung / Klimaanlage	Cabin Part 5 - Heater / Air condition	119
K.6	Kabine Teil 6 - Innenauskleidung	Cabin Part 6 - Inner lining	121
K.7	Kabine Teil 7 - Schalldämmung	Cabin Part 7 - Noise insulation	124
K.8	Kabine Teil 8 - Elektrische Komponenten	Cabin Part 8 - Electrical components	126
K.1	Kabine Teil 1 - Front	Cabin Part 1 - Front	128
K.4	Kabine Teil 4 - Tür	Cabin Part 4 - Door	130
K.6	Kabine Teil 6 - Innenauskleidung	Cabin Part 6 - Inner lining	133

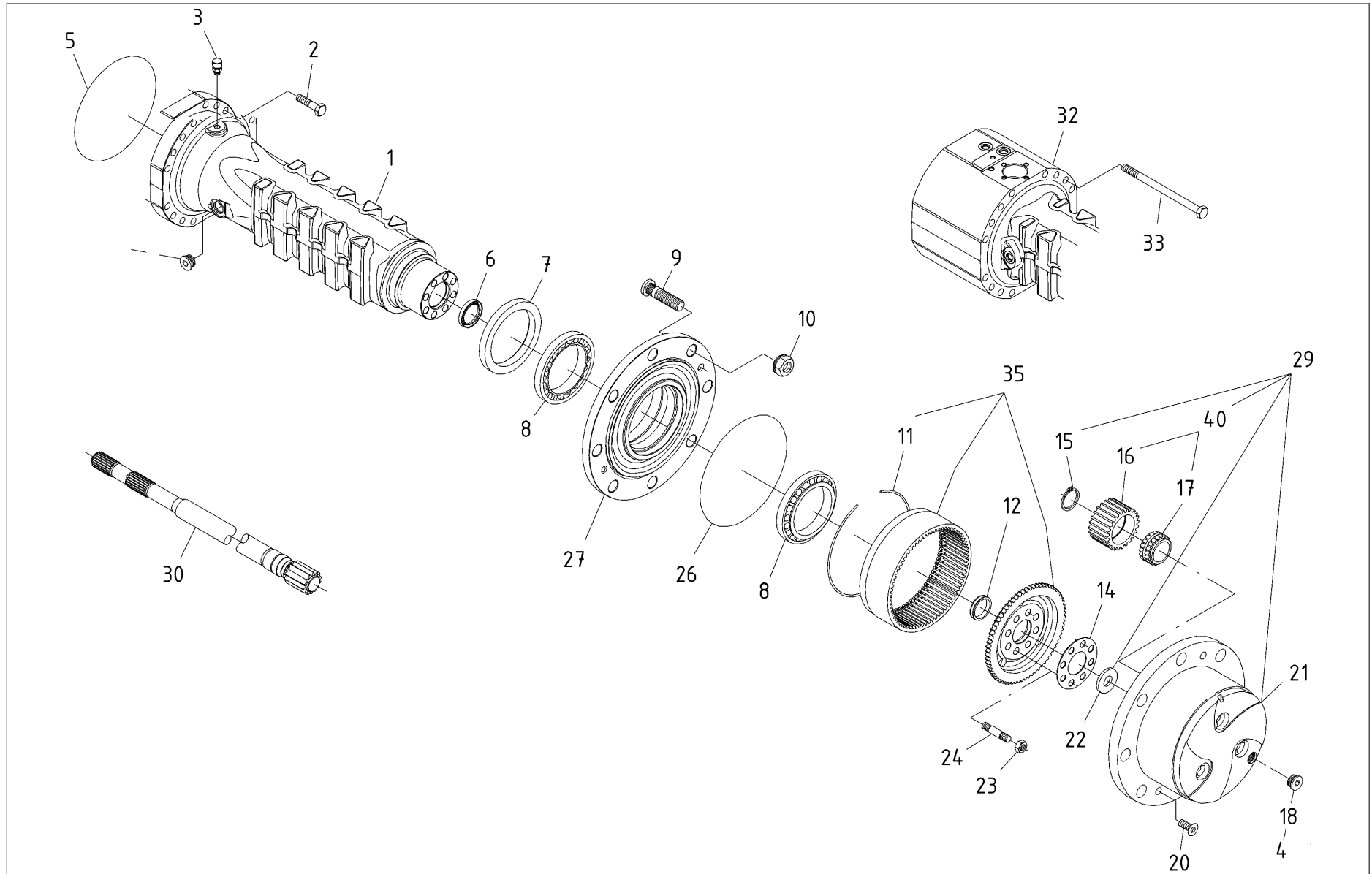


Pos Item	Bemerkung Remark	ET Nummer Code No.	Benennung	Description	Menge Qty.
1		070-670-240	Bremsscheibe	Brake disc	6
2		070-670-403	Gegenlamelle	Intermediate brake disc	6
3		070-670-224	Buchse	Bushing	1
4		070-670-487	Kugel	Ball	1
5		070-670-314	Distanzring	Spacer	1
6		070-670-611	Passscheibe	Adjusting washer	2
6		070-670-612	Passscheibe	Adjusting washer	2
6		070-670-604	Passscheibe	Shim	2
6		070-670-640	Passscheibe	Adjusting washer	2
6		070-670-641	Passscheibe	Adjusting washer	2
7		070-670-404	Gegenlamelle	Intermediate brake disc	1
8		070-670-852	Spannhülse	Roll pin	2
9		070-670-476	Kolben	Piston	1
10		070-670-570	O-Ring	O-ring	1
11		070-670-927	Verschlusschraube	Screw plug	1
12		070-670-101	Ablausschraube	Drain screw	2
13		070-670-901	Stopfen	Plug	2
14		070-670-178	Anti-Extrusionsring	Back-up ring	1
15		070-670-286	Dichtring	Sealing ring	1
17		070-670-832	Sicherungsring	Circlip	2
18		070-670-356	Feder	Spring	1
20		070-670-601	O-Ring, Antitwist	O-ring, Antitwist	4
21		070-670-877	Stift	Dowel	1
22		070-670-475	Kolben	Piston	1



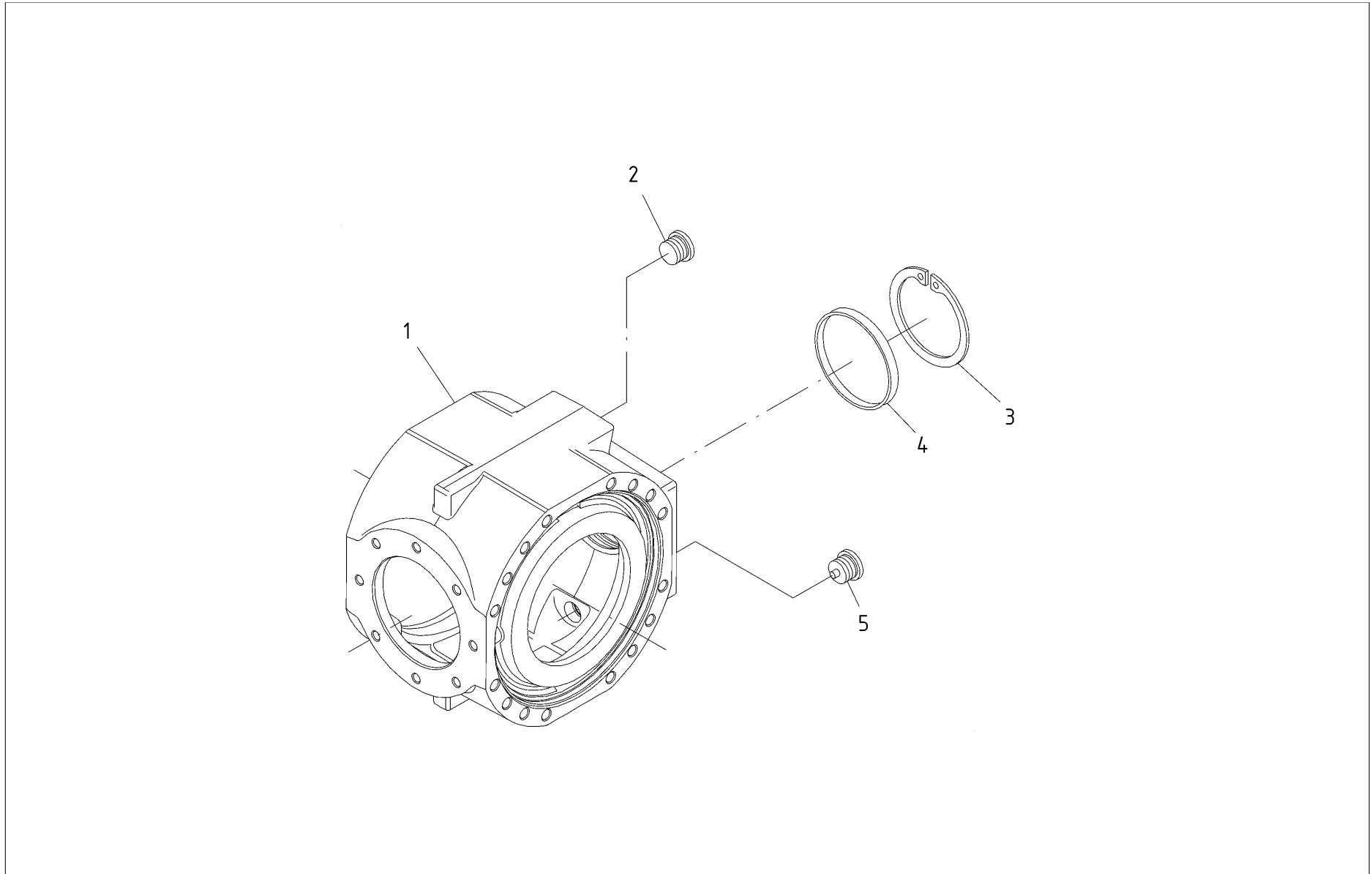
Pos Item	Bemerkung Remark	ET Nummer Code No.	Benennung	Description	Menge Qty.
1		070-670-559	Mutter	Nut	1
2		070-670-381	Flansch	Flange	1
3		070-670-532	Lager	Bearing	2
4		070-670-284	Dichtring	Sealing ring	1
5		070-670-316	Distanzring	Spacer	1
6		070-670-642	Passscheibe	Shim	1
6		070-670-643	Passscheibe	Shim	1
6		070-670-644	Passscheibe	Shim	1
7		070-670-713	Ring	Ring	1
7		070-670-714	Ring	Ring	1
8		070-670-315	Distanzring	Spacer	1
9		070-670-436	Kegel- und Tellerradpaar	Bevel gear set	1
10		070-670-784	Schraube	Bolt	12
11		070-670-645	Passscheibe	Shim	1
11		070-670-646	Passscheibe	Shim	1
11		070-670-647	Passscheibe	Shim	1
11		070-670-648	Passscheibe	Shim	1
12		070-670-458	Kegelrollenlager	Taper roller bearing	1
13		070-670-310	Differentialgehäuse	Differential carrier	1
14		070-670-160	Anlaufscheibe	Friction washer	1
15		070-670-220	Ausgleichswellenrad	Differential side gear	1
16		070-670-207	Ausgleichskegelrad	Differential pinion	4
17		070-670-161	Anlaufscheibe	Friction washer	4
18		070-670-234	Bolzen	Pin	2

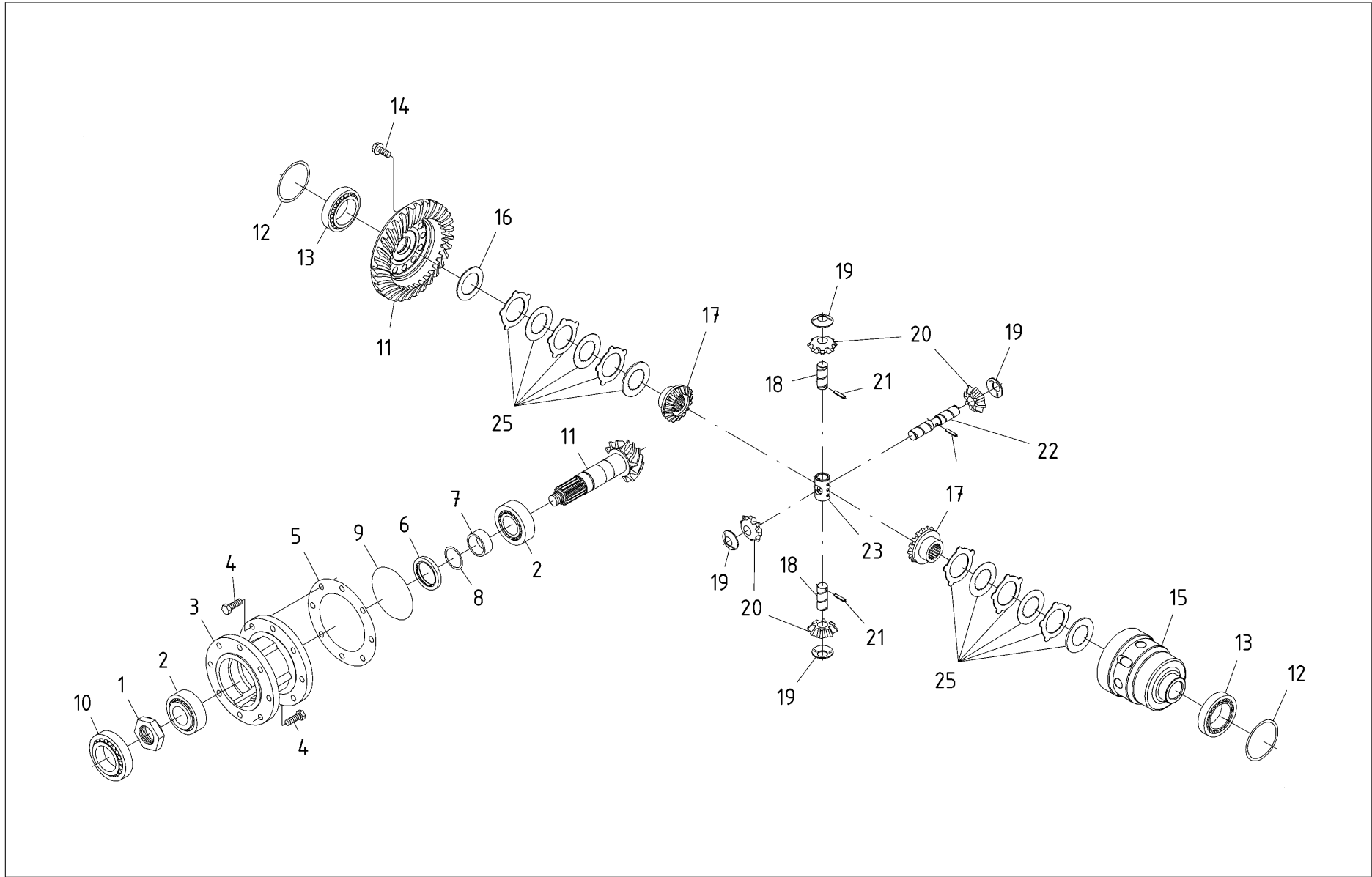
Pos Item	Bemerkung Remark	ET Nummer Code No.	Benennung	Description	Menge Qty.
19		070-670-877	Stift	Dowel	3
20		070-670-233	Bolzen	Pin	1
21		070-670-496	Kreuzstück	Shaft retainer	1
22		070-670-221	Ausgleichswellenrad	Differential side gear	1
23		070-670-162	Anlaufscheibe	Friction washer	1
24		070-670-504	Kupplungsscheibe	Clutch disc	7
25		070-670-515	Kupplungszwischenscheibe	Intermediate clutch disc	8
26		070-670-533	Lager	Bearing	1
27		070-670-834	Sicherungsring	Circlip	1
28		070-670-528	Kegelrollenlager	Taper roller bearing	1
29		070-670-605	Passscheibe	Shim	1
29		070-670-606	Passscheibe	Shim	1
29		070-670-607	Passscheibe	Shim	1
30		070-670-833	Sicherungsring	Circlip	1
31		070-670-505	Kupplungsscheibe	Clutch disc	1
35		070-670-572	O-Ring	O-ring	1
36		070-670-791	Schutzblech	Coverplate	1



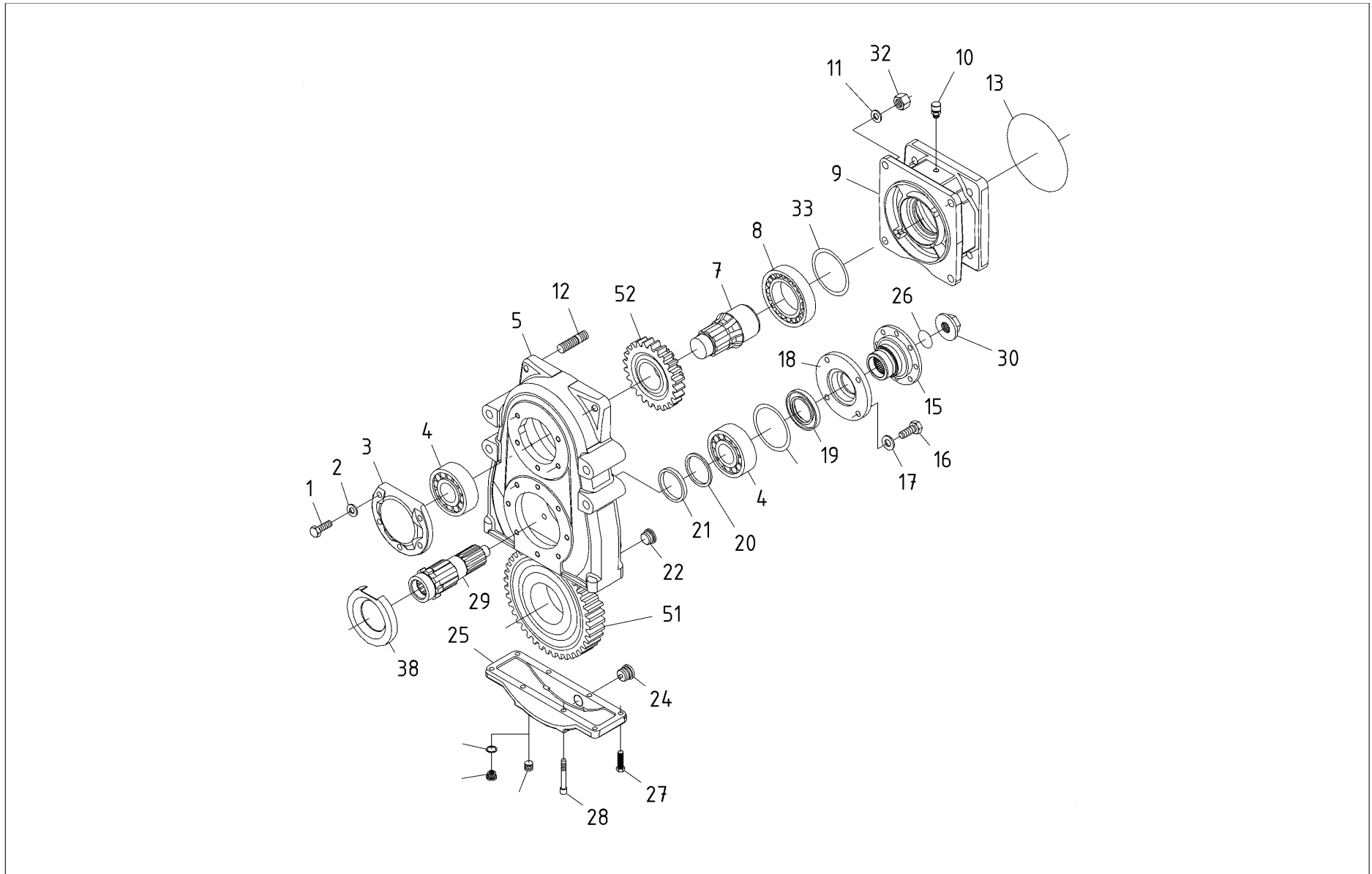
Hub reduction

Pos Item	Bemerkung Remark	ET Nummer Code No.	Benennung	Description	Menge Qty.
1		070-670-127	Achskörper	Axle case	1
2		070-670-765	Schraube	Bolt	16
3		070-670-337	Entlüfter	Breather	1
4		070-670-900	Stopfen	Plug	1
5		070-670-571	O-Ring	O-ring	2
6		070-670-715	Ring	Ring	2
7		070-670-285	Dichtring	Sealing ring	2
8		070-670-534	Lager	Bearing	4
9		070-670-673	Radbolzen	Wheel stud	16
10		070-670-491	Radmutter M22 x 1,5	Wheel nut M22 x 1,5	16
11		070-670-843	Sicherungsring	Retaining ring	2
12		070-671-030	Zentrierring	Centring ring	2
14		070-670-826	Sicherungsblech	Locking plate	2
15		070-670-844	Sicherungsring	Retaining ring	6
16		070-670-662	Planetenrad	Planet gear	6
17		070-670-529	Lager	Bearing	6
18		070-670-540	Magnetstopfen	Magnetic plug	2
20		070-670-812	Senkschraube	Countersunk screw	4
21		070-670-653	Planetengehäuse	Planet gear carrier	2
22		070-670-157	Anlaufscheibe	Thrust washer	2
23		070-670-548	Mutter	Nut	16
24		070-670-891	Stiftschraube	Stud	16
26		070-670-591	O-Ring	O-ring	2
27		070-670-685	Radnabe	Wheel hub	2



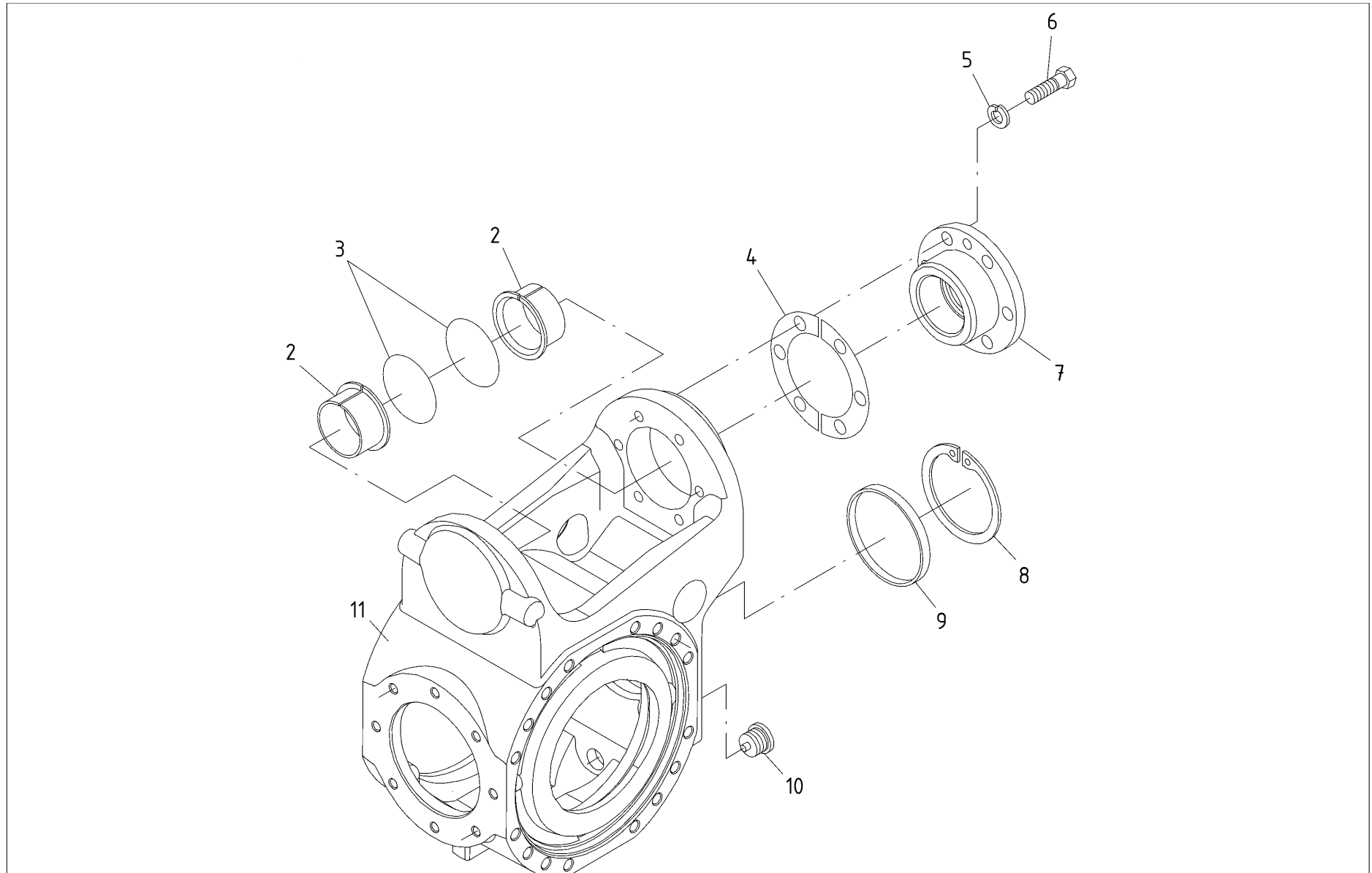


Pos Item	Bemerkung Remark	ET Nummer Code No.	Benennung	Description	Menge Qty.
1		070-670-952	Wellenmutter	Ring nut	1
2		070-670-532	Lager	Bearing	2
3		070-671-022	Zwischenflansch	Flange	1
4		070-670-785	Schraube	Bolt	16
5		070-671-151	Passscheibe	Shim	1
5		070-671-152	Passscheibe	Shim	1
5		070-671-153	Passscheibe	Shim	1
5		070-671-154	Passscheibe	Shim	1
6		070-670-270	Dichtring	Sealing ring	1
7		070-670-312	Distanzring	Spacer	1
8		070-671-155	Passscheibe	Shim	1
8		070-671-156	Passscheibe	Shim	1
8		070-671-157	Passscheibe	Shim	1
8		070-671-158	Passscheibe	Shim	2
9		070-671-122	O-Ring	O-ring	1
10		070-670-459	Kegelrollenlager	Taper roller bearing	1
11		070-670-445	Kegel- und Tellerradpaar	Bevel gear set	1
12		070-670-645	Passscheibe	Shim	2
12		070-670-646	Passscheibe	Shim	2
12		070-670-647	Passscheibe	Shim	2
12		070-670-648	Passscheibe	Shim	2
13		070-670-458	Kegelrollenlager	Taper roller bearing	2
14		070-670-784	Schraube	Bolt	12
15		070-670-307	Differentialgehäuse	Differential carrier	1

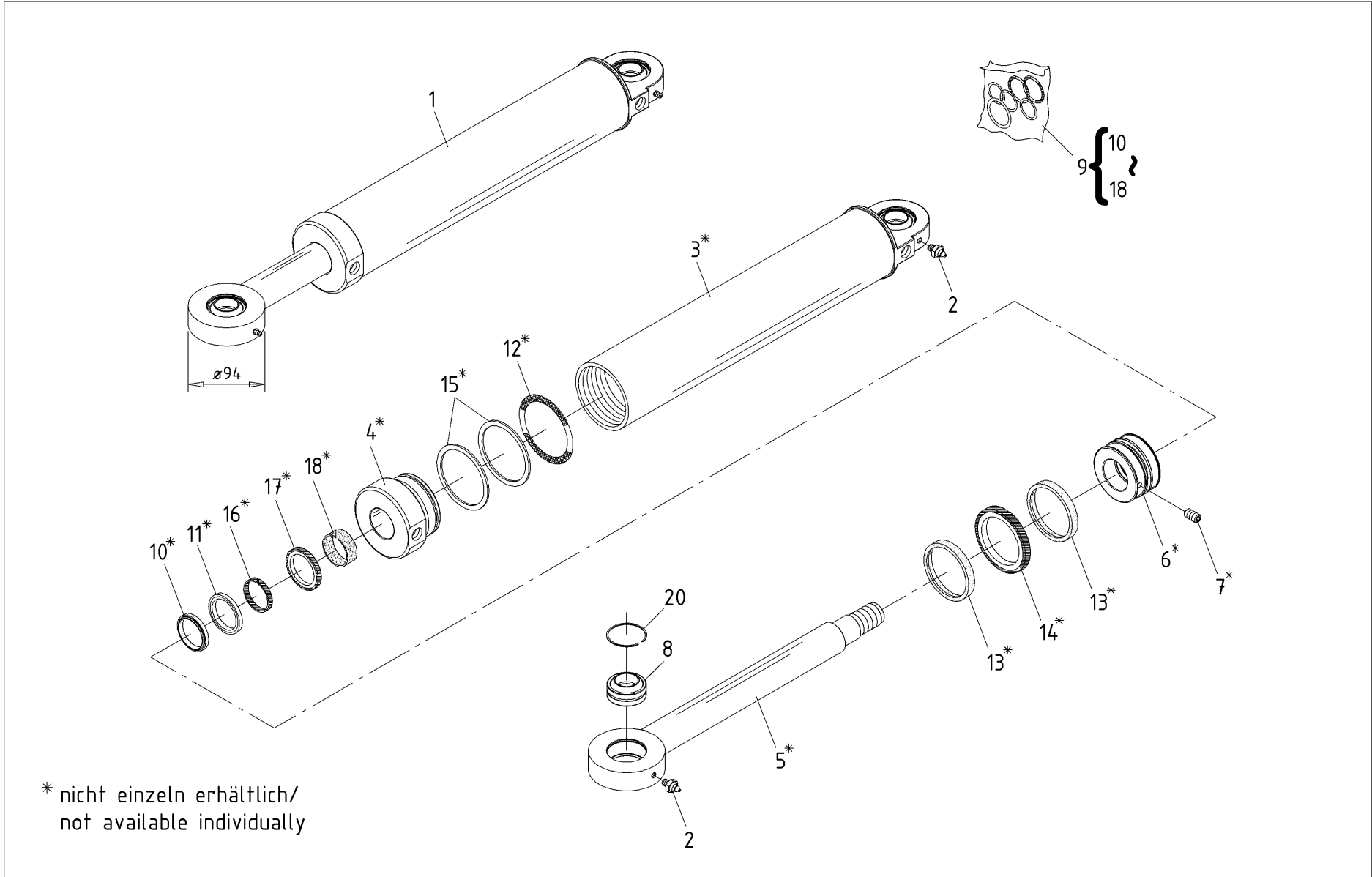


Gear box

Pos Item	Bemerkung Remark	ET Nummer Code No.	Benennung	Description	Menge Qty.
1		070-670-799	Sechskantschraube	Hexagon head screw	5
2		070-670-368	Federring	Lock washer	5
3		070-670-243	Deckel	Cover	1
4		070-670-460	Kegelrollenlager	Taper roller bearing	1
5		070-670-417	Gehäuse	Housing	1
7		070-670-185	Antriebswelle	Drive shaft	1
8		070-670-461	Kegelrollenlager	Taper roller bearing	1
9		070-670-242	Deckel	Cover	1
10		070-670-337	Entlüfter	Breather	1
11		070-670-364	Federring	Lock washer	4
12		070-670-886	Stiftschraube	Stud	4
13		070-671-123	O-Ring	O-ring	1
15		070-670-380	Flansch	Flange	1
16		070-670-782	Schraube	Screw	4
17		070-670-367	Federring	Lock washer	4
18		070-670-264	Deckel	Cover	1
19		070-670-281	Dichtring	Sealing ring	1
20		070-671-159	Passscheibe	Shim	1
21		070-670-329	Distanzring	Spacer	1
22		070-670-903	Stopfen	Plug	2
24		070-670-540	Magnetstopfen	Magnetic plug	1
25		070-670-262	Deckel	Cover	1
26		070-670-600	O-Ring	O-ring	1
27		070-671-012	Innensechskantschraube	Hexagon-socket screw	4



Lenkzylinder Steering cylinder

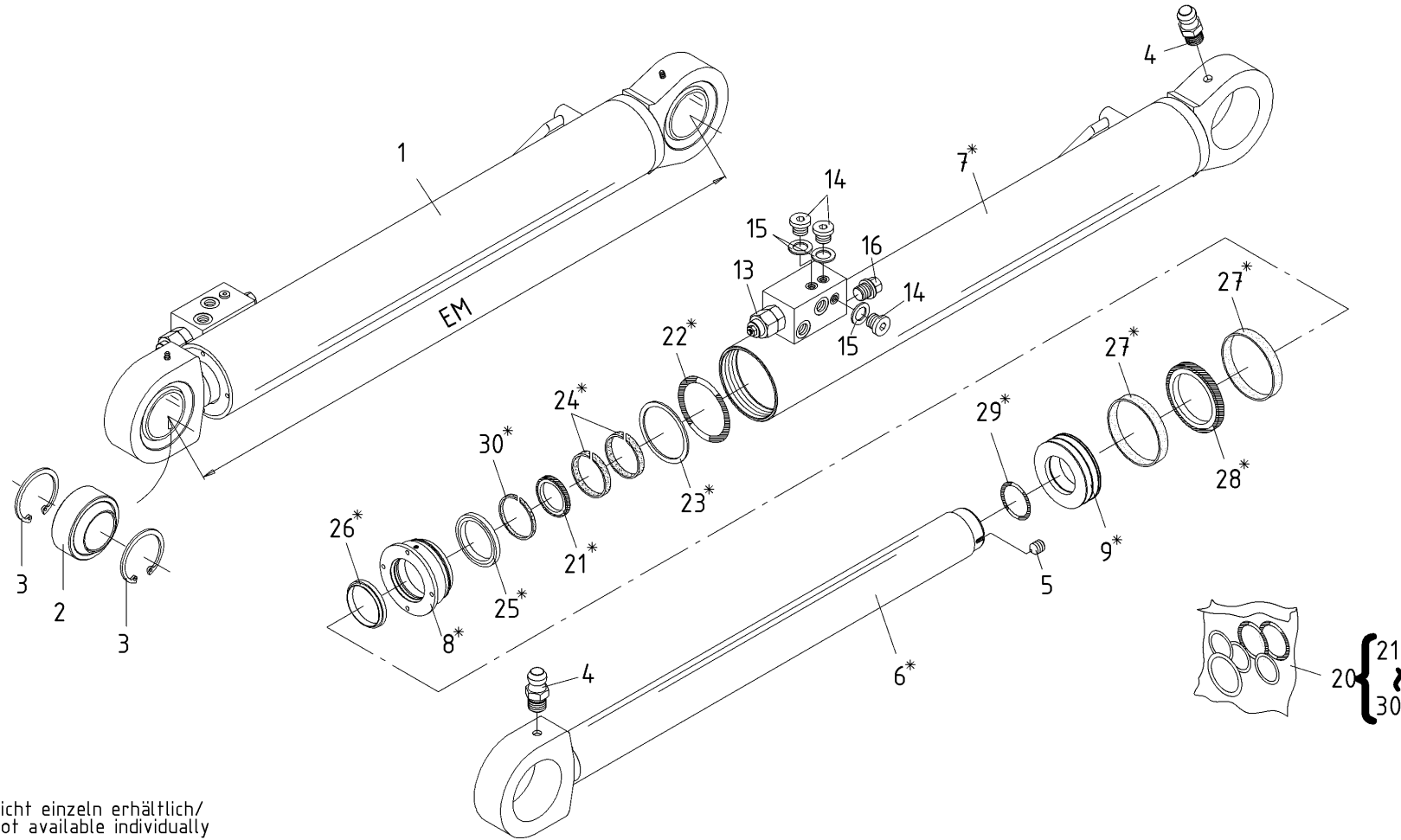


Hubzylinder (Standard)

Lift cylinder (Standard)



Bei Bestellung unbedingt das Einbaumaß (EM) angeben
For order specify center to center closed length dimension (EM) !



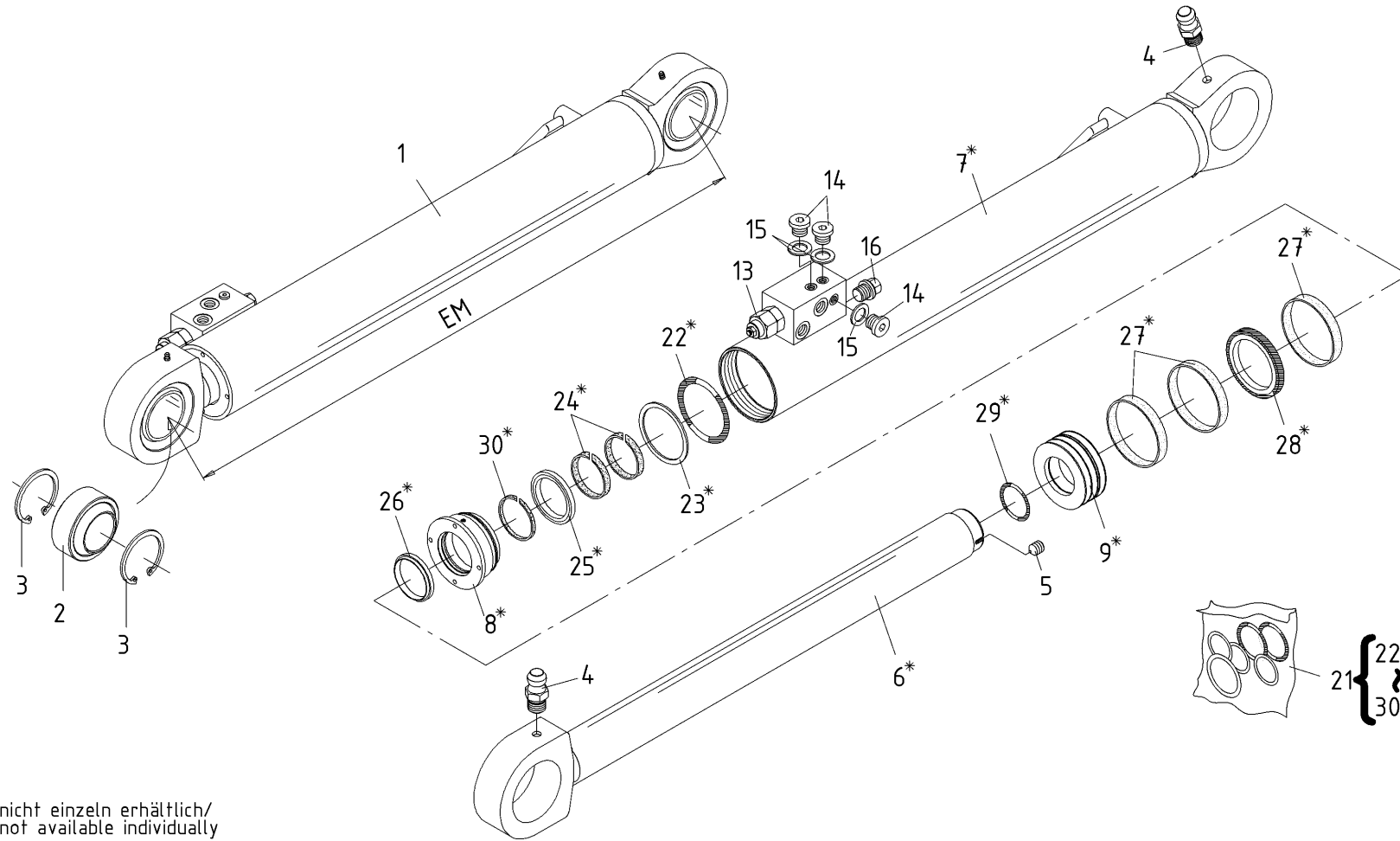
* nicht einzeln erhältlich/
not available individually

Hubzylinder (Verstärkt)

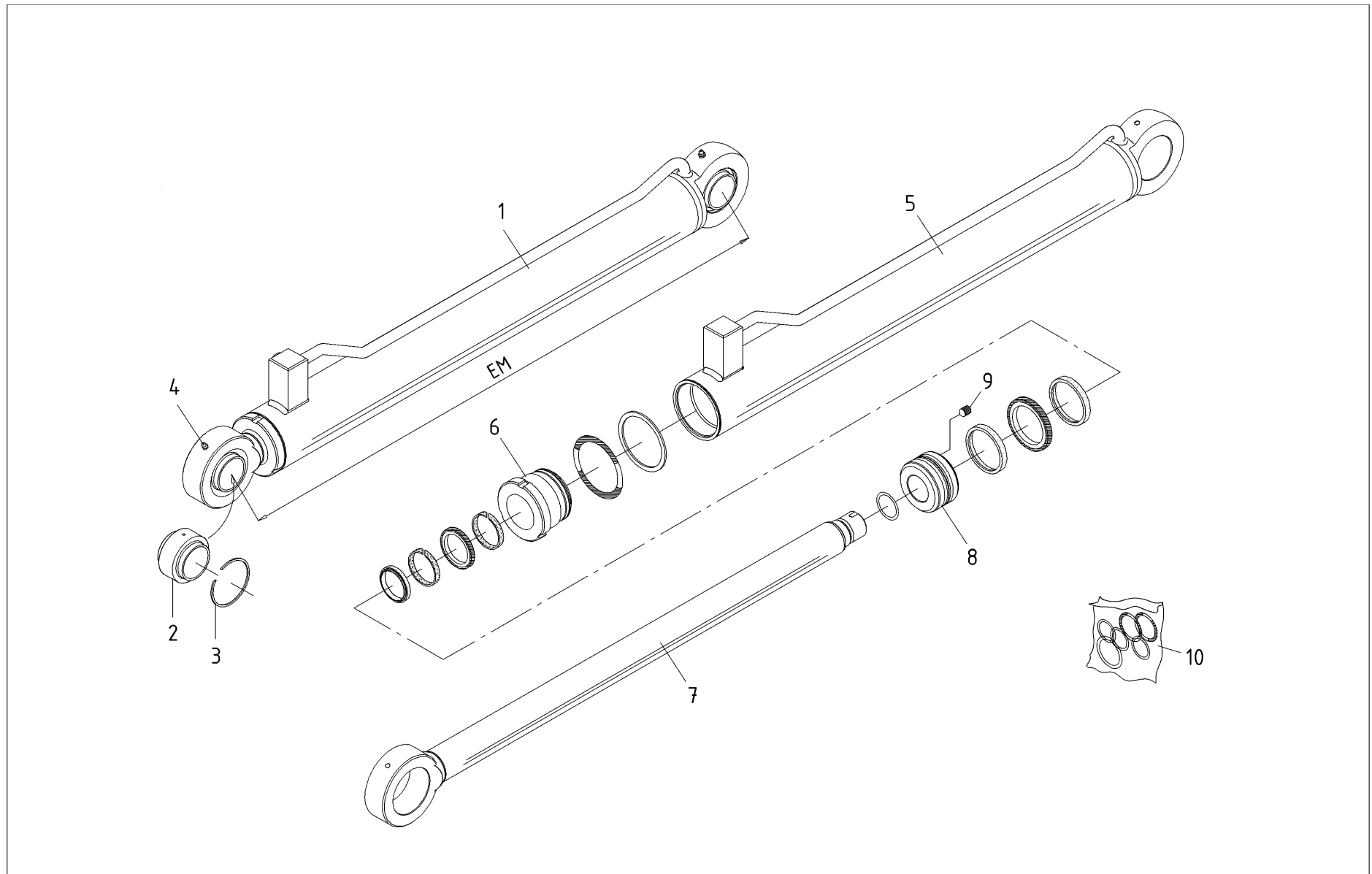
Lift cylinder (Reinforced)



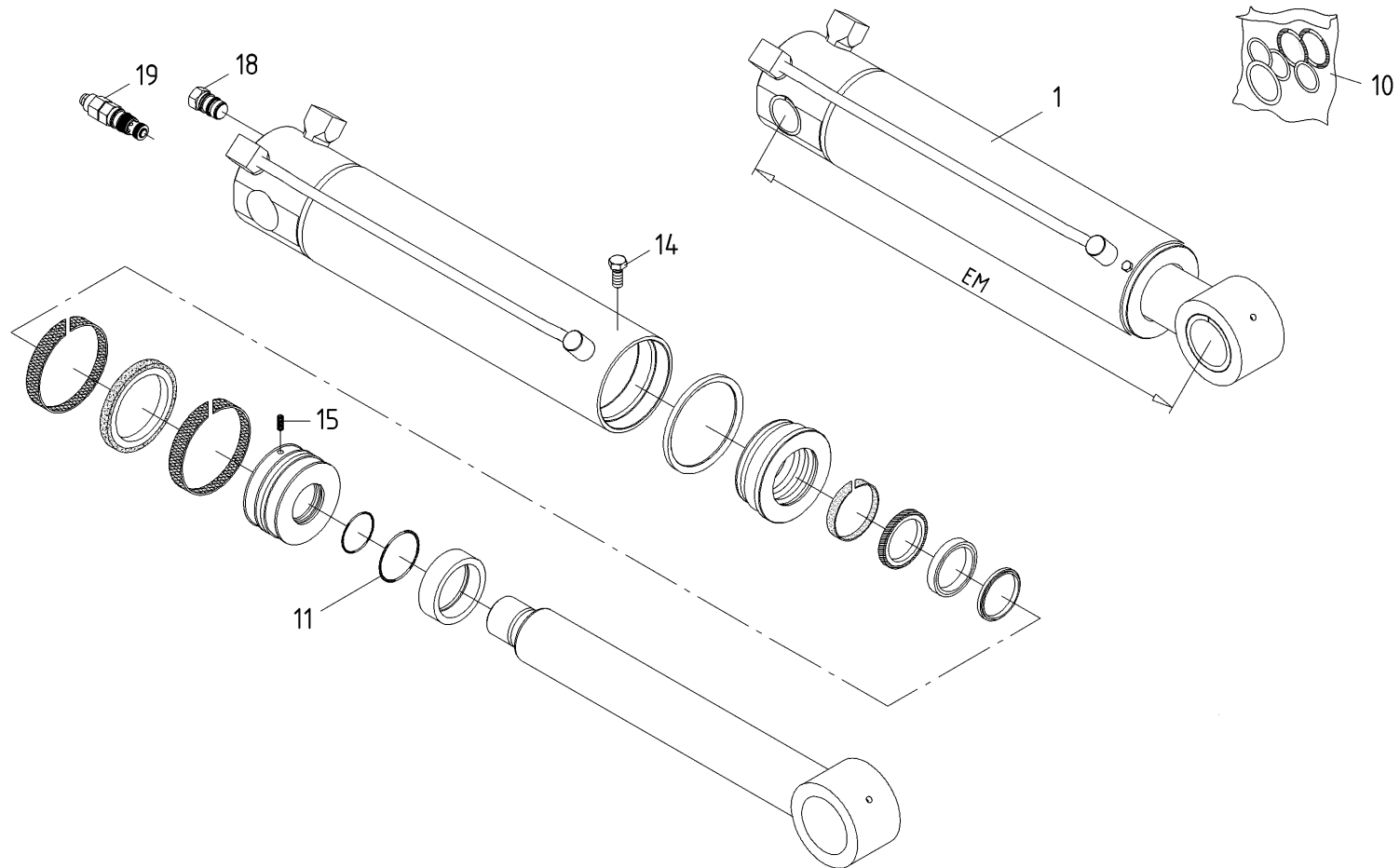
Bei Bestellung unbedingt das Einbaumaß (EM) angeben
For order specify center to center closed length dimension (EM) !



* nicht einzeln erhältlich/
not available individually

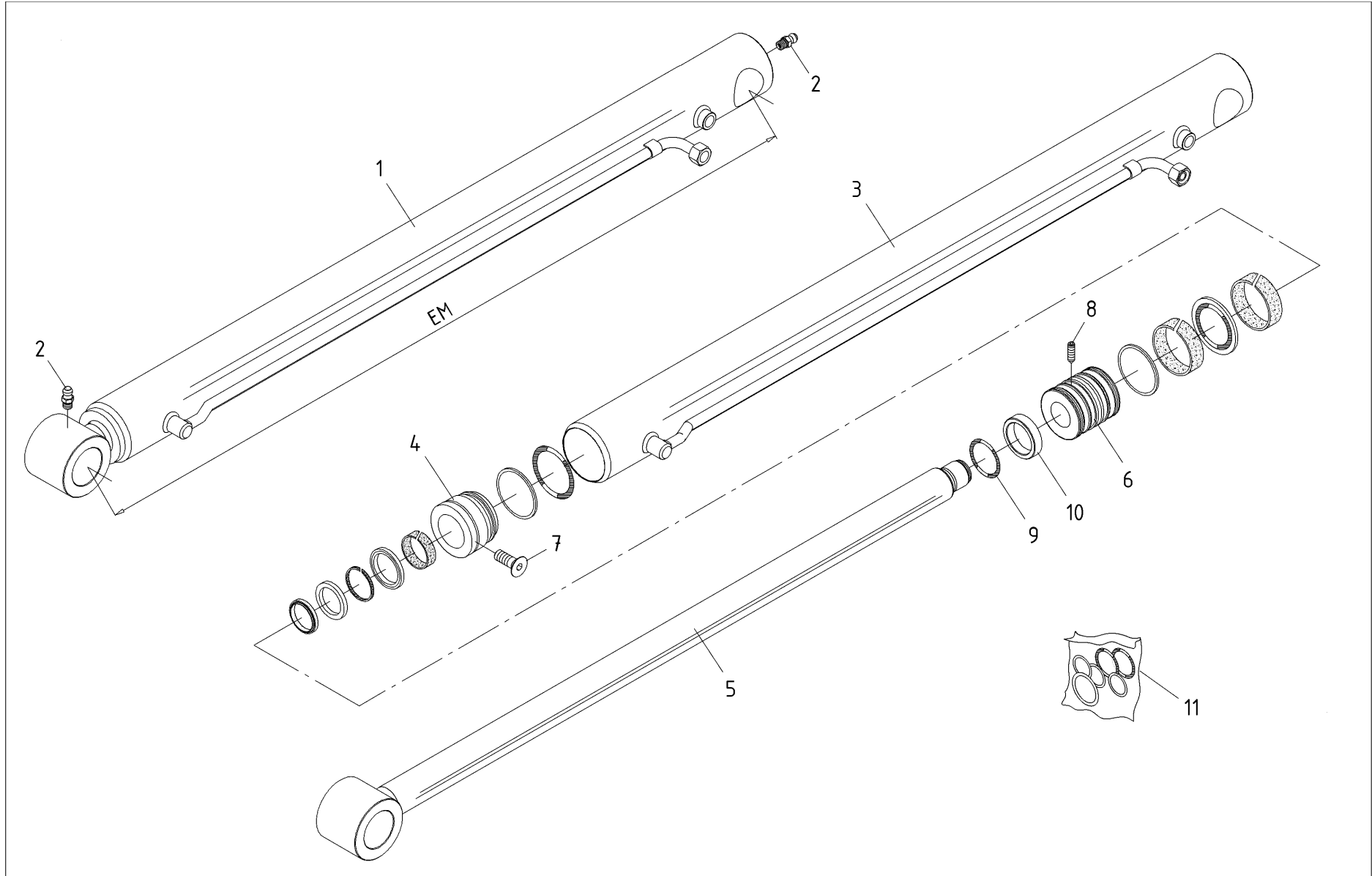


Bei Bestellung unbedingt das Einbaumaß (EM) angeben
For order specify centre to centre closed length dimension (EM)!



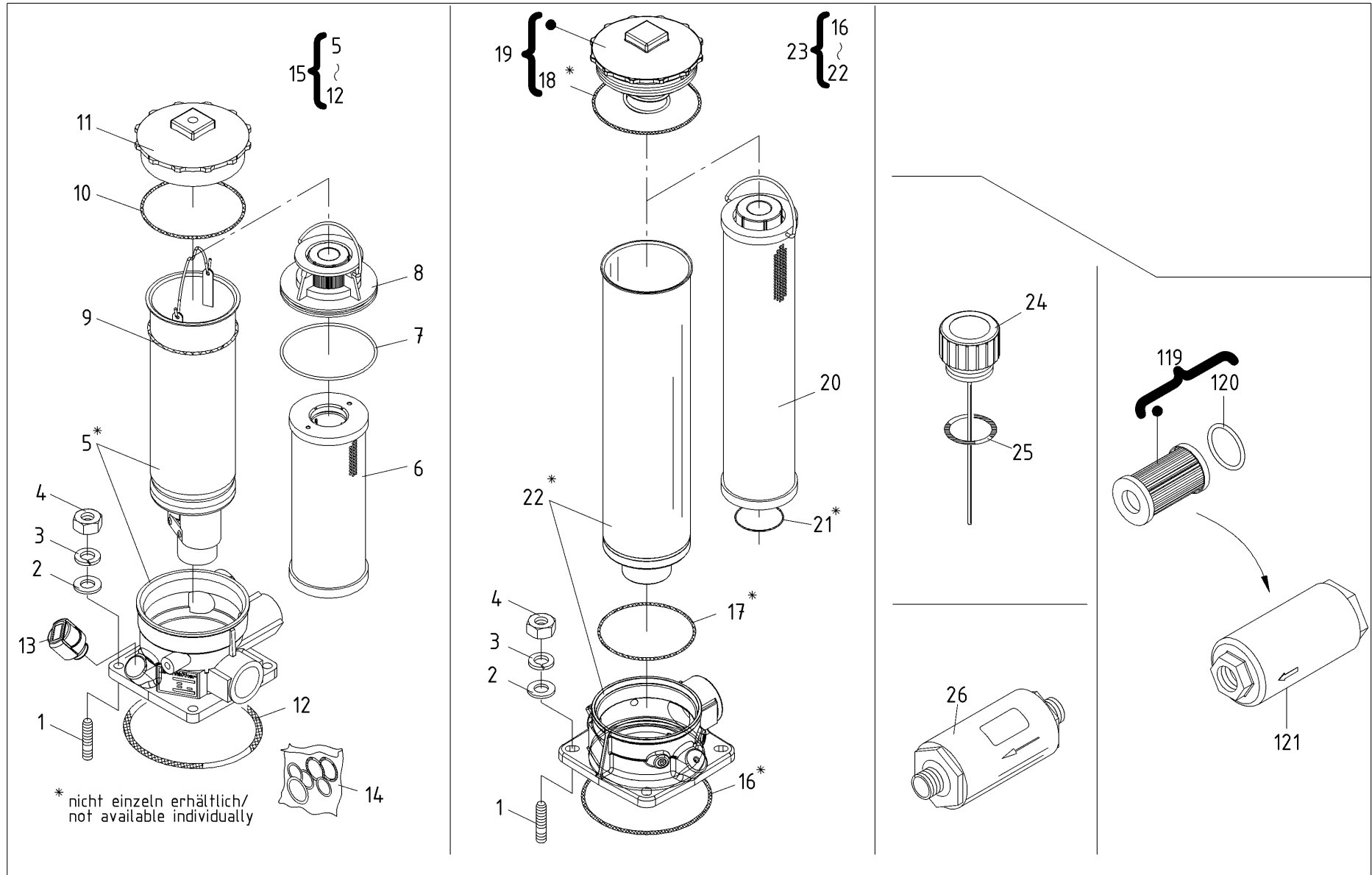
Teleskopzylinder (m. Endlagendämpfung)

Telescopic cylinder (w. end position damping)

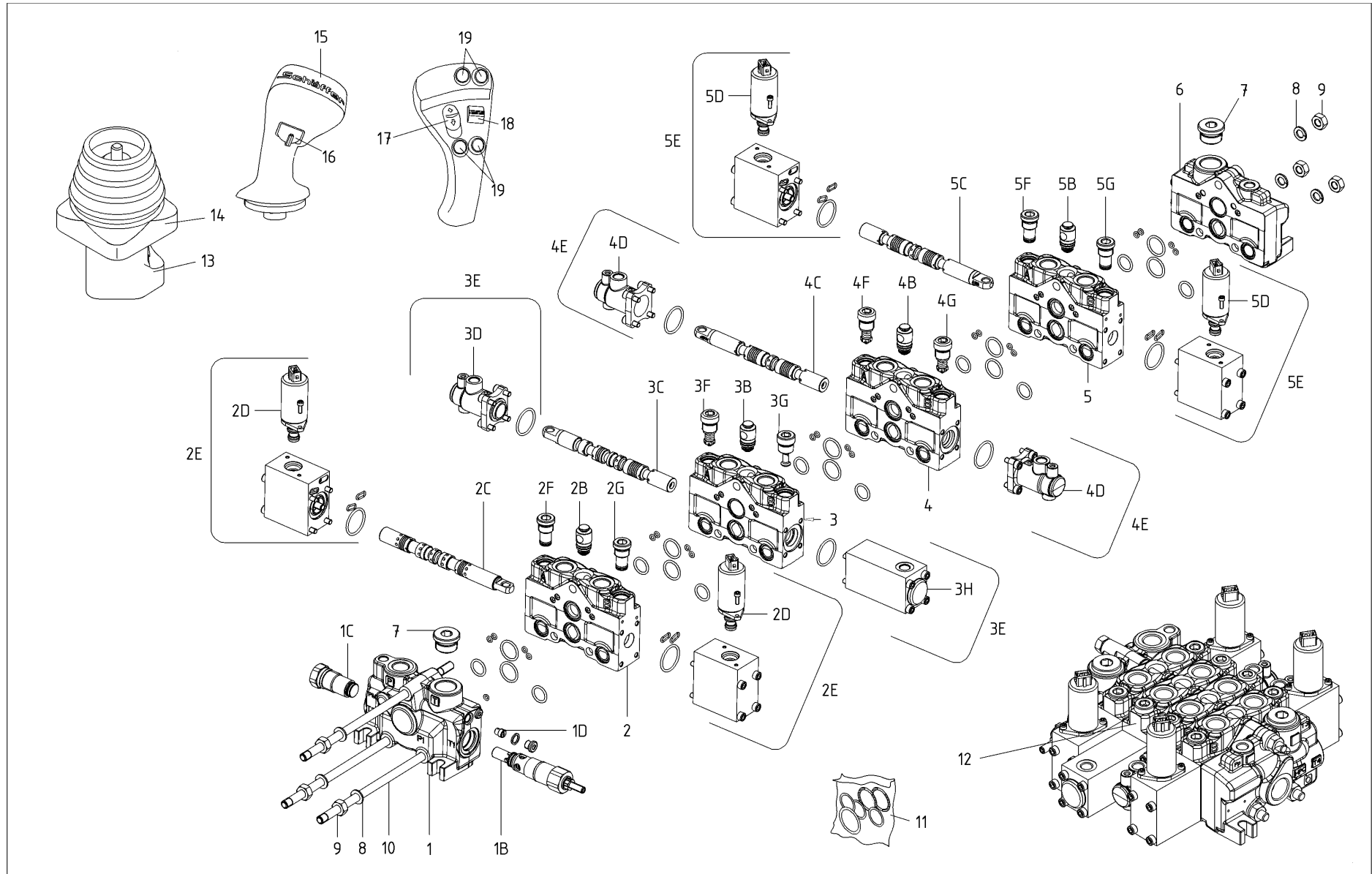


Hydraulikfilter

Hydraulic filter

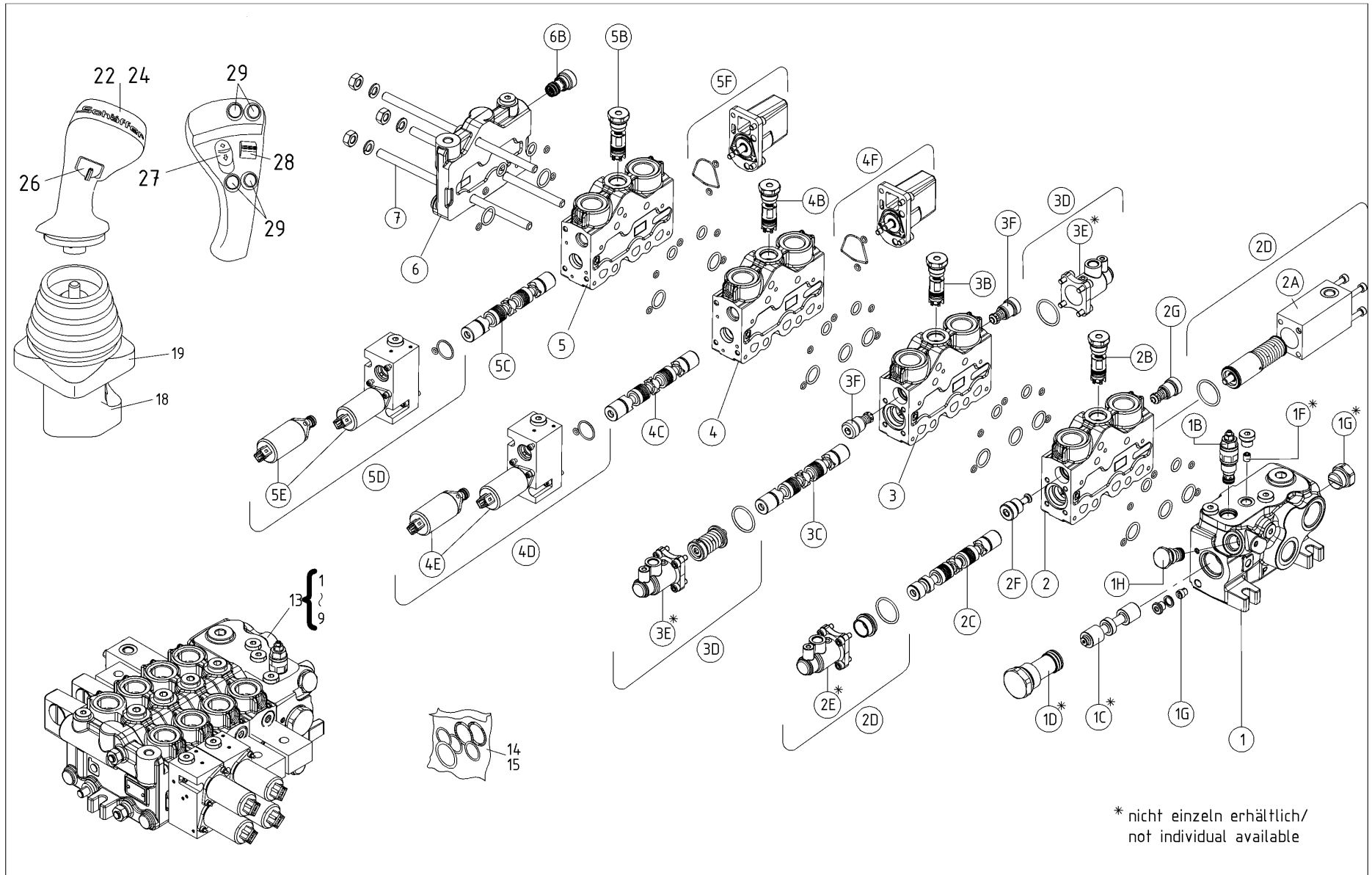


Pos Item	Bemerkung Remark	ET Nummer Code No.	Benennung	Description	Menge Qty.
1		060-070-008	Stiftschraube	Stud	4
2		860-006-003	Scheibe	Plain washer	4
3		401-450-091	Federring	Lock washer	4
4		860-006-002	Sechskantmutter	Hexagon nut	4
6		070-210-091	Filtereinsatz	Filter element	1
7		060-121-086	O-Ring 98,02 x 3,53	O-ring 98,02 x 3,53	1
8		070-210-014	Trennplatte	Cut-off disc	1
9		060-121-088	O-Ring 94,92 x 2,62	O-ring 94,92 x 2,62	1
10	= pos. 18	060-121-089	O-Ring 110,72 x 3,53	O-ring 110,72 x 3,53	1
11		070-210-012	Deckel, Kunststoff	Screw cap, plastic	1
12		060-121-087	O-Ring 123,42 x 3,53	O-ring 123,42 x 3,53	1
13		070-210-092	Belüftungsfilter	Vent filter	1
15		070-210-090	Rücklauf-Saugfilter kpl.	Return-suction filter cpl.	1
19		070-210-025	Deckel	Cover	1
20		070-210-019	Rücklauffilterelement	Return filter element	1
23		070-210-018	Rücklauffilter kpl.	Return filter cpl.	1
24		030-021-001	Einfülldeckel mit Peilstab	Filler cover with dipstick	1
25		450-021-013	O-Ring 41 x 2,5	O-ring 41 x 2,5	1
26		2026-015-016	Druckfilter	Pressure filter	1
119		070-200-003	Hochdruckfiltereinsatz kpl.	High-pressure filter element	1
120		060-121-080	O-Ring 44,04 x 3,53	O-ring 44,04 x 3,53	1
121		070-200-002	Hochdruckfilter kpl.	High-pressure filter ass.	1



Pos Item	Bemerkung Remark	ET Nummer Code No.	Benennung	Description	Menge Qty.
1		070-310-423	Eingangsgehäuse kpl.	Inlet cover ass.	1
1B		070-310-424	Entlastungsventil	Relief valve	1
1C		070-310-425	Verschlussstopfen	Plug	1
1D		070-310-104	Schockventil-Einsatz	Shock valve insert	1
2		070-310-401	Steuergeräte-Sektion kpl.	Control unit-section cpl.	1
2B		070-310-426	Rückschlagventil	Check valve	1
2C		070-310-427	Steuerschieber Typ X5S	X5S type spool	1
2D		070-310-215	Steuerspule HDS34	Control inductor HDS34	2
2E		070-310-428	Positionierer Raste kpl.	Positioner detent cpl.	1
2F		070-310-429	Verschlussstopfen	Plug	1
2G		070-310-429	Verschlussstopfen	Plug	1
3		070-310-403	Steuergeräte-Sektion kpl.	Control unit section cpl.	1
3B		070-310-426	Rückschlagventil	Check valve	1
3C		070-310-430	Steuerschieber Typ W5P	W5P type spool	1
3D		070-310-431	Positionierer Gehäuse	Positioner cap	1
3E		070-310-432	Positionierer Raste kpl.	Positioner detent cpl.	1
3F		070-310-314	Ventil	Valve	1
3G		070-310-313	Ventil	Valve	1
3H		070-310-312	Positionierer	Positioner	1
4		070-310-404	Steuergeräte-Sektion kpl.	Control unit section cpl.	1
4B		070-310-426	Rückschlagventil	Check valve	1
4C		070-310-433	Steuerschieber Typ A5BP	A5BP type spool	1
4D		070-310-431	Positionierer Gehäuse	Positioner cap	2
4E		070-310-434	Positionierer Raste kpl.	Positioner detent cpl.	1

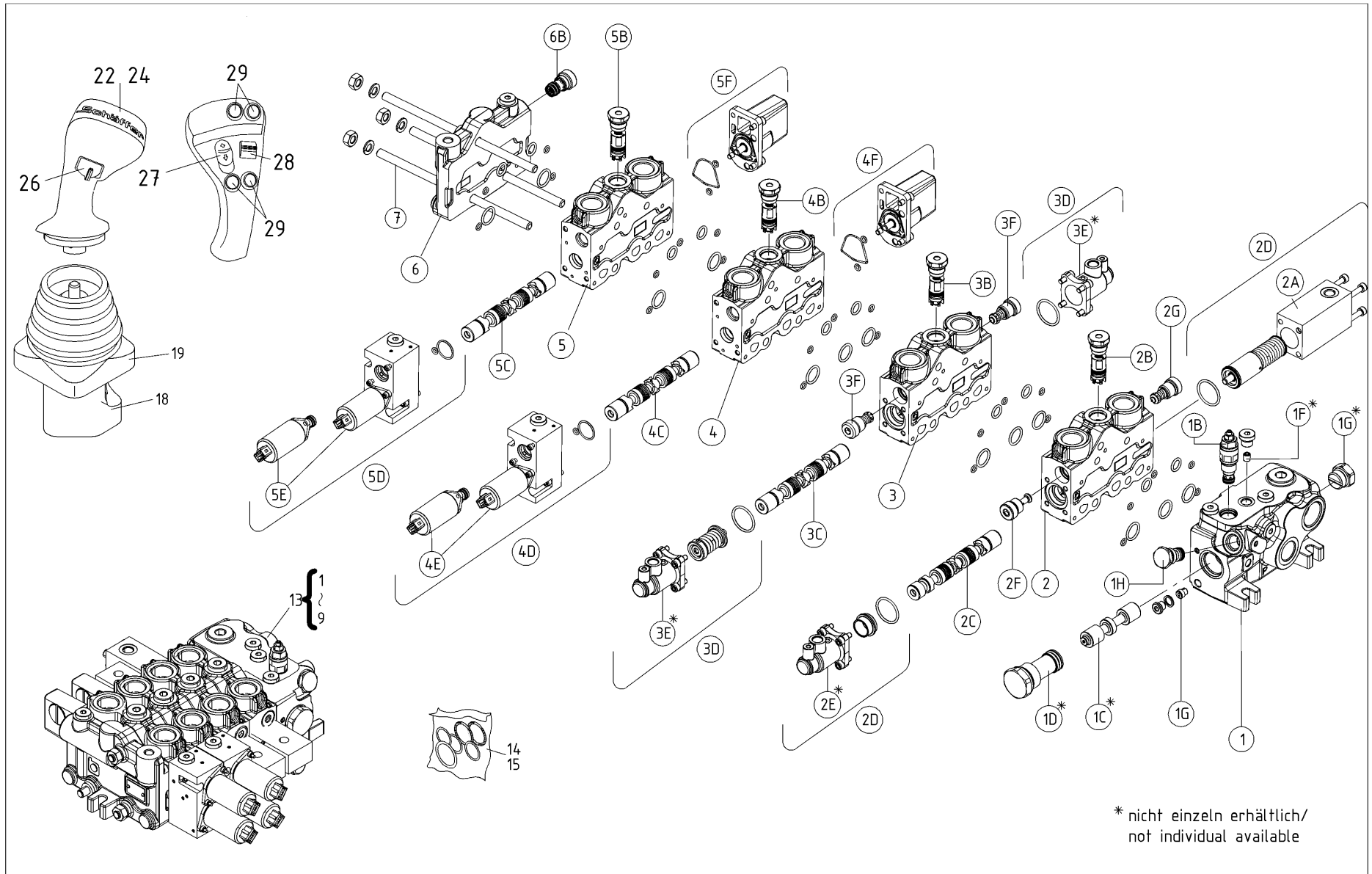
Pos Item	Bemerkung Remark	ET Nummer Code No.	Benennung	Description	Menge Qty.
4F		070-310-314	Ventil	Valve	1
4G		070-310-314	Ventil	Valve	1
5		070-310-402	Steuergeräte-Sektion kpl.	Control unit section cpl.	1
5B		070-310-426	Rückschlagventil	Check valve	1
5C		070-310-435	Steuerschieber Typ A5S	A5S type spool	1
5D		070-310-229	Steuerspule HDS34	Control inductor HDS34	2
5E		070-310-436	Positionierer Raste kpl.	Positioner detent cpl.	1
5F		070-310-429	Verschlussstopfen	Plug	1
5G		070-310-429	Verschlussstopfen	Plug	1
6		070-310-437	Ausgangsgehäuse kpl.	Outlet cover ass.	1
7		070-310-438	Verschlussstopfen	Plug	2
8		070-310-326	Scheibe	Plain washer	6
9		070-310-325	Sechskantmutter	Hexagon nut	6
10		070-310-439	Gewindestange	Tie rod	3
11		070-310-028	Dichtungssatz HDS 21	Seal kit HDS 21	1
12		070-310-392	Steuergerät HDS21/4	Control unit HDS21/4	1
13		070-310-058	Vorsteuerventil, 2-fach	Pilot valve, 2-fold	1
14		070-310-057	Faltenbalg	Bellows	1
15		030-011-110	Ballengriff B26 kpl. Stand. A3	Joystick B26 cpl. Stand. A3	1
15	option	030-011-096	Ballengriff B26 kpl. Stand. A1	Joystick B26 cpl. Stand. A1	1
16		070-700-089	Schiebeschalter R-R rot	Slide switch R-R red	1
16		070-700-086	Wipptaster T-0-T gelb	Rocker switch T-0-T yellow	1
17		070-700-088	Schieber V-0-R (PVC rot)	Spare slider V-0-R (PVC red)	1
17		070-700-090	Mikroschalter (V/R)	Micro switch (V/R)	1



Pos Item	Bemerkung Remark	ET Nummer Code No.	Benennung	Description	Menge Qty.
1		070-310-482	Inlet plate	Inlet plate	1
1B		070-310-413	Ventil	Valve	1
1G		070-310-104	Schockventil-Einsatz	Shock valve insert	1
1H		070-310-306	Ventilstopfen	Valve plug	1
2		070-310-483	Valve element	Valve element	1
2A		070-310-494	Positioner	Positioner	1
2B		070-310-493	Compensator	Compensator	1
2C		070-310-491	Spool	Spool	1
2D		070-310-490	Piston	Piston	1
2F		070-310-313	Ventil	Valve	1
2G		070-310-314	Ventil	Valve	1
3		070-310-315	Steuergeräte-Sektion	Control unit section	1
3B		070-310-493	Compensator	Compensator	1
3C		070-310-489	Spool	Spool	1
3D		070-310-492	Positionierer kpl.	Positioner ass.	1
3F		070-310-314	Ventil	Valve	1
4		070-310-484	Valve element	Valve element	1
4B		070-310-493	Compensator	Compensator	1
4C		070-310-489	Spool	Spool	1
4D		070-310-486	Detent	Detent	1
4E		070-310-230	Steuerspule HDS34	Control inductor HDS34	2
4F		070-310-318	Betätigung kpl.	Actuation cpl.	2
5		070-310-484	Valve element	Valve element	1
5B		070-310-493	Compensator	Compensator	1

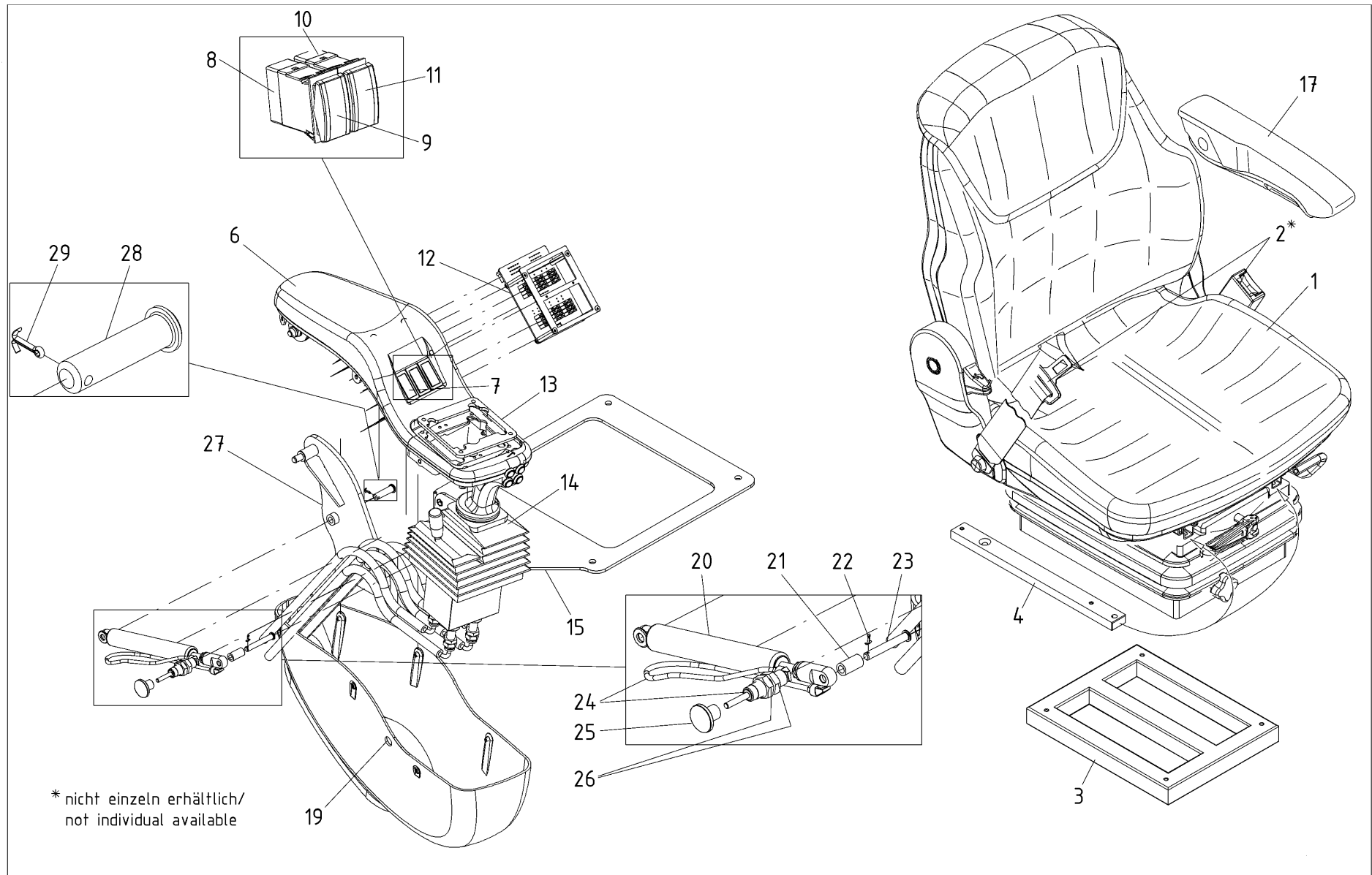


Pos Item	Bemerkung Remark	ET Nummer Code No.	Benennung	Description	Menge Qty.
5E		070-310-230	Steuerspule HDS34	Control inductor HDS34	2
6		070-310-321	Endplatte kpl.	End plate cpl.	1
6B		070-310-227	Ventil	Valve	1
7		070-310-324	Verbindungsstange	Connecting rod	3
13		070-310-416	Steuergerät HDS34/4 (FS)	Control unit HDS34/4	1
14		070-310-328	Dichtungssatz	Seal kit	1
15		070-310-488	Dichtungssatz	Seal kit	1
18		070-360-021	Vorsteuerventil, 2-fach	Pilot valve, 2-fold	1
19		070-310-057	Faltenbalg	Bellows	1
22	20 + 40 km/h	070-700-054	Ballengriff B26 Stand. A1	Joystick B26 Stand. A1	1
24	option	070-700-055	Ballengriff B26 Stand. A2	Joystick B26 Stand. A2	1
26		070-700-086	Wipptaster T-0-T gelb	Rocker switch T-0-T yellow	1
27		070-700-088	Schieber V-0-R (PVC rot)	Spare slider V-0-R (PVC red)	1
27		070-700-090	Mikroschalter (V/R)	Micro switch (V/R)	1
29	option	070-700-085	Drucktaster, grau	Push button, grey	
29	option	070-700-084	Drucktaster, grün	Push button, green	
29		070-700-083	Drucktaster, orange	Push button, orange	2

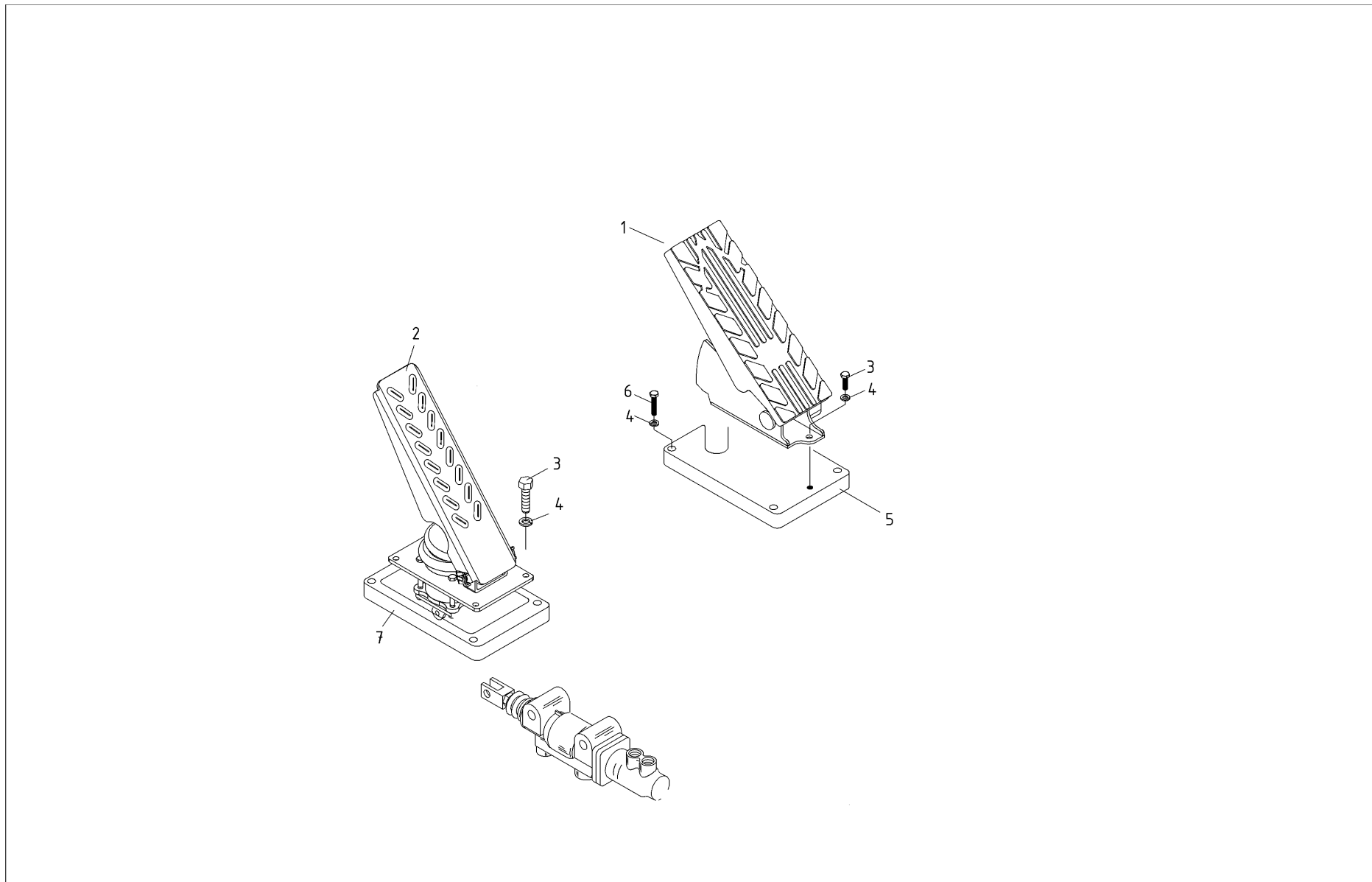


Pos Item	Bemerkung Remark	ET Nummer Code No.	Benennung	Description	Menge Qty.
1		070-310-485	Inlet plate	Inlet plate	1
1B		070-310-413	Ventil	Valve	1
1G		070-310-104	Schockventil-Einsatz	Shock valve insert	1
1H		070-310-306	Ventilstopfen	Valve plug	1
2		070-310-483	Valve element	Valve element	1
2A		070-310-494	Positioner	Positioner	1
2B		070-310-493	Compensator	Compensator	1
2C		070-310-491	Spool	Spool	1
2D		070-310-490	Piston	Piston	1
2F		070-310-313	Ventil	Valve	1
2G		070-310-314	Ventil	Valve	1
3		070-310-315	Steuergeräte-Sektion	Control unit section	1
3B		070-310-493	Compensator	Compensator	1
3C		070-310-489	Spool	Spool	1
3D		070-310-492	Positionierer kpl.	Positioner ass.	1
3F		070-310-314	Ventil	Valve	1
4		070-310-484	Valve element	Valve element	1
4B		070-310-493	Compensator	Compensator	1
4C		070-310-489	Spool	Spool	1
4D		070-310-486	Detent	Detent	1
4E		070-310-230	Steuerspule HDS34	Control inductor HDS34	2
4F		070-310-318	Betätigung kpl.	Actuation cpl.	2
5		070-310-484	Valve element	Valve element	1
5B		070-310-493	Compensator	Compensator	1

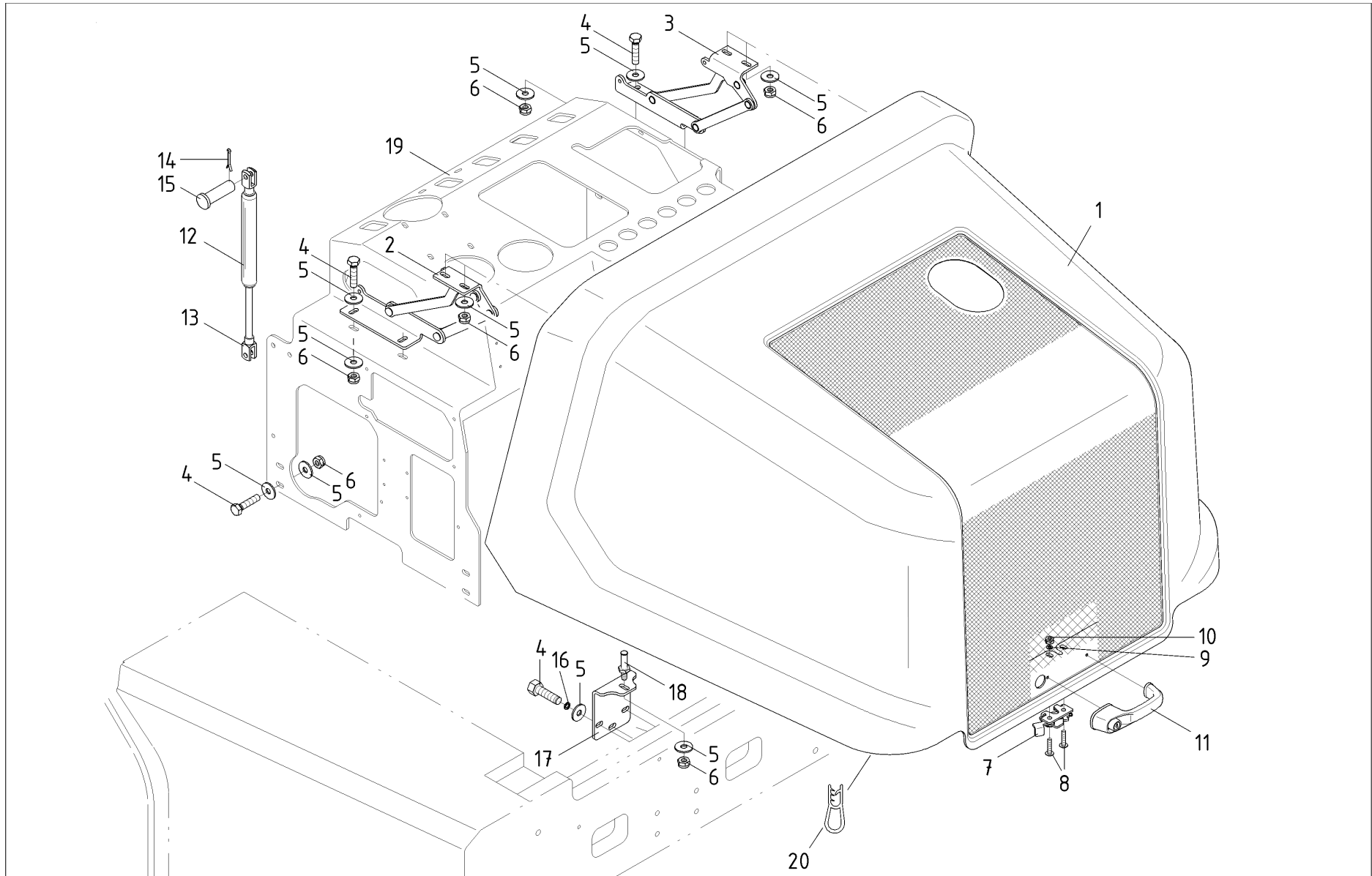
Pos Item	Bemerkung Remark	ET Nummer Code No.	Benennung	Description	Menge Qty.
5E		070-310-230	Steuerspule HDS34	Control inductor HDS34	2
6		070-310-321	Endplatte kpl.	End plate cpl.	1
6B		070-310-227	Ventil	Valve	1
7		070-310-324	Verbindungsstange	Connecting rod	3
13		070-310-419	Steuergerät HDS34/4 (LS)	Control unit HDS34/4	1
14		070-310-328	Dichtungssatz	Seal kit	1
15		070-310-488	Dichtungssatz	Seal kit	1
18		070-360-021	Vorsteuerventil, 2-fach	Pilot valve, 2-fold	1
19		070-310-057	Faltenbalg	Bellows	1
22		030-011-096	Ballengriff B26 kpl. Stand. A1	Joystick B26 cpl. Stand. A1	
24	option	030-011-097	Ballengriff B26 kpl. Stand. A2	Joystick B26 cpl. Stand. A2	1
26		070-700-086	Wipptaster T-0-T gelb	Rocker switch T-0-T yellow	1
26		070-700-089	Schiebeschalter R-R rot	Slide switch R-R red	1
27		070-700-090	Mikroschalter (V/R)	Micro switch (V/R)	1
27		070-700-088	Schieber V-0-R (PVC rot)	Spare slider V-0-R (PVC red)	1
29	option	070-700-085	Drucktaster, grau	Push button, grey	
29	option	070-700-084	Drucktaster, grün	Push button, green	
29		070-700-083	Drucktaster, orange	Push button, orange	2



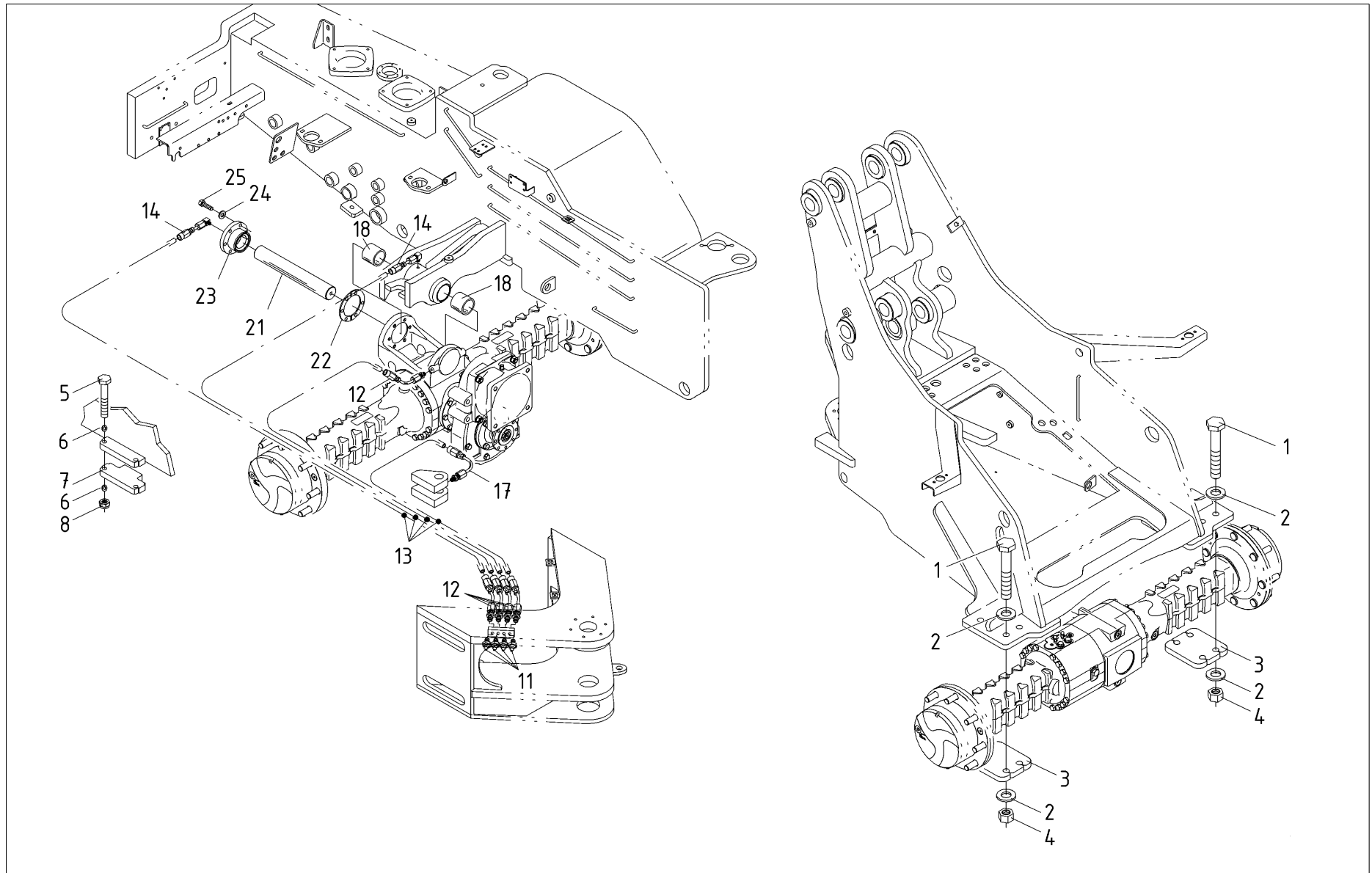
Pos Item	Bemerkung Remark	ET Nummer Code No.	Benennung	Description	Menge Qty.
1	+Pos. 1A-C	070-401-151	Sitzkontaktschalter, einzeln	Seat contact switch, single	
1	+Pos. 1A-C	070-401-068	Sitzkontaktschalter	Seat contact switch	
1A		070-401-042	Fahrersitz	Driver's seat	1
1A		070-401-151	Sitzkontaktschalter, einzeln	Seat contact switch, single	
1C		070-401-057	Fahrersitz, luftgedert	Driver's seat, Air suspension	1
3	Pos. 1A	5370-020-003-020	Adapter Fahrersitz	Adapter driver's seat - 5370	1
4	Pos. 1C	9300-013-021	Adapter Fahrersitz	Adapter Driver's seat	2
6		613-673-070	Halterung Joystick Oberteil	Support joystick upper section	1
7		070-570-011	Schalterblende	Switch blind plate	1
8		070-597-001	Taster, 1-stufig (0-T)	Push button, 1-stage (0-T)	1
10		070-597-002	Schalter, 1-stufig (0-1)	Switch, 1-stage (0-1)	1
11		070-597-098	Schaltersymbol, grau	Switch symbol, grey	1
12		613-560-860	Platine (Armlehne)	Printed board (Arm rest)	1
13		613-671-436	Adapterplatte Joystick	Adapter plate	1
13		613-671-435	Distanzplatte Vorsteuerventil	Spacer plate pilot valve	1
15		613-671-415	Grundplatte Aufnahme Joystick	Base plate joystick guide	1
17		070-401-090	Armlehne links	Arm rest left	
17		070-401-190	Armlehne, MSG 95, links	Armrest, MSG 95, left side	
19		613-673-075	Verkleidung Joystick Unterteil	Cladding joystick bottom part	1
20		010-008-051	Gasdruckfeder	Gas strut	1
21		613-671-430	Abstandshülse	Spacer sleeve	1
22		215-000-053	Splint	Splint pin	1
23		070-800-088	Splintbolzen	Clevis pin	1
24		070-800-089	Armlehnenverstellung	Arm rest adjustment	1



Motorhaube
Engine cover

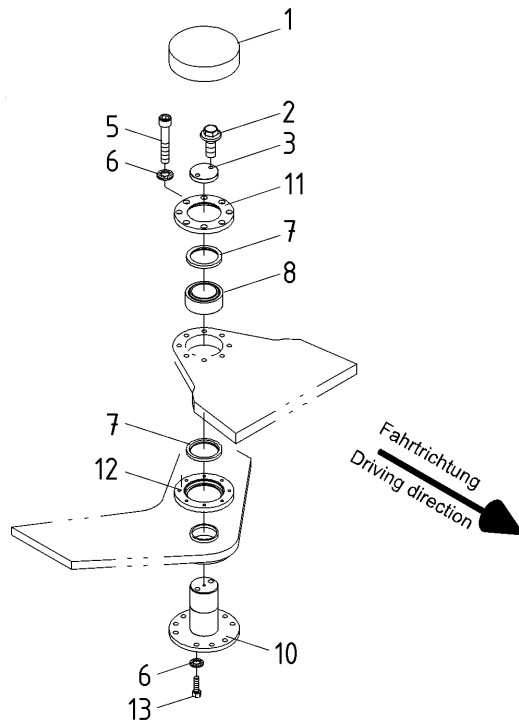


Pos Item	Bemerkung Remark	ET Nummer Code No.	Benennung	Description	Menge Qty.
1		6020-013-001	Motorhaube GFK	Engine cover GRP	1
2		030-013-015	Haubenscharnier, links	Bonnet hinge, left	1
3		030-013-016	Haubenscharnier, rechts	Bonnet hinge, right	1
4		420-165-113	Sechskantschraube	Hexagon head screw	15
5		060-039-005	Scheibe	Plain washer	23
6		060-003-001	Sechskantmutter, selbsts.	Nylock nut	16
7		070-740-003	Haubenverschluss, links	Bonnet lock, left	1
8		060-060-010	Linsenschraube mit Flansch	Lens head screw with flange	2
9		420-159-001	Scheibe	Plain washer	2
10		860-016-025	Sechskantmutter, selbsts.	Nylock nut	2
11		070-740-004	Druckknopfgriff, schwarz	Door handle, black	1
12		030-013-302	Gasdruckfeder	Gas strut	2
13		420-122-000	Gabelkopf	Clevis	4
14		420-121-001	Splint	Splint pin	4
15		420-121-000	Splintbolzen (Gabelkopf)	Clevis pin	4
16		060-040-004	Federring	Lock washer	3
17		6010-013-011	Schlossträger, verzinkt	Lock support, galv.	1
18		050-200-064	Schließbolzen, verzinkt	Locking bolt, galv.	1
19		6020-013-012	Konsole kpl.	Panel cpl.	1
20		060-098-001	Dichtungsprofil	Seal profile	-

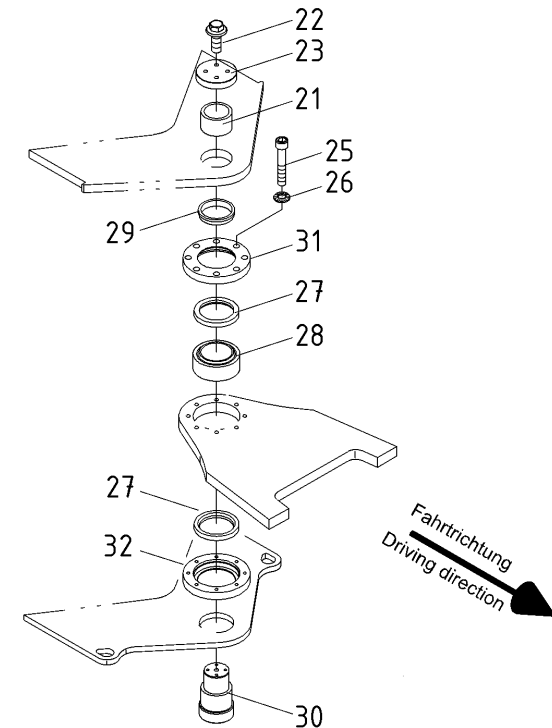


Pos Item	Bemerkung Remark	ET Nummer Code No.	Benennung	Description	Menge Qty.
1		060-028-015	Sechskantschraube	Hexagon head screw	8
2		860-016-030	Scheibe	Plain washer	16 (30)
3		6010-010-019	Achskonterplatte	Axle counter plate	2
4		060-003-006	Sechskantmutter, selbsts.	Nylock nut	8
5		060-021-005	Sechskantschraube	Hexagon head screw	4
6		860-011-013	Scheibe	Plain washer	8
7	option	9010-010-009	Anschlag Pendelachse	Pendulum axle endstop	2
7	option	9010-010-009-020	Anschlag Pendelachse	Pendulum axle endstop	2
8		420-116-003	Sechskantmutter, selbsts.	Nylock nut	4
11		060-035-002	Kegelschmiernippel, gerade	Lubrication nipple, straight	4
12		030-022-641	Schlauchanschluss kpl.	Hose connection cpl.	1
13		030-022-611	Hochdruckschlauch	Grease hose, filled	-
14		030-022-642	Schlauchanschluss kpl.	Hose connection cpl.	2
17		030-022-652	Schlauchanschluss kpl.	Hose connection cpl.	1
18		870-022-009	Einspannbuchse mit Nocken	Inner tension bushing w. cams	2
21		050-501-511	Mittelachsbolzen	Axle Joint pin	1
22		VERW-XXX-A01	siehe Kapitel Achsen	see chapter Axle	
23		VERW-XXX-A01	siehe Kapitel Achsen	see chapter Axle	
24		VERW-XXX-A01	siehe Kapitel Achsen	see chapter Axle	
25		VERW-XXX-A01	siehe Kapitel Achsen	see chapter Axle	

Oberes Gelenk
Upper Joint

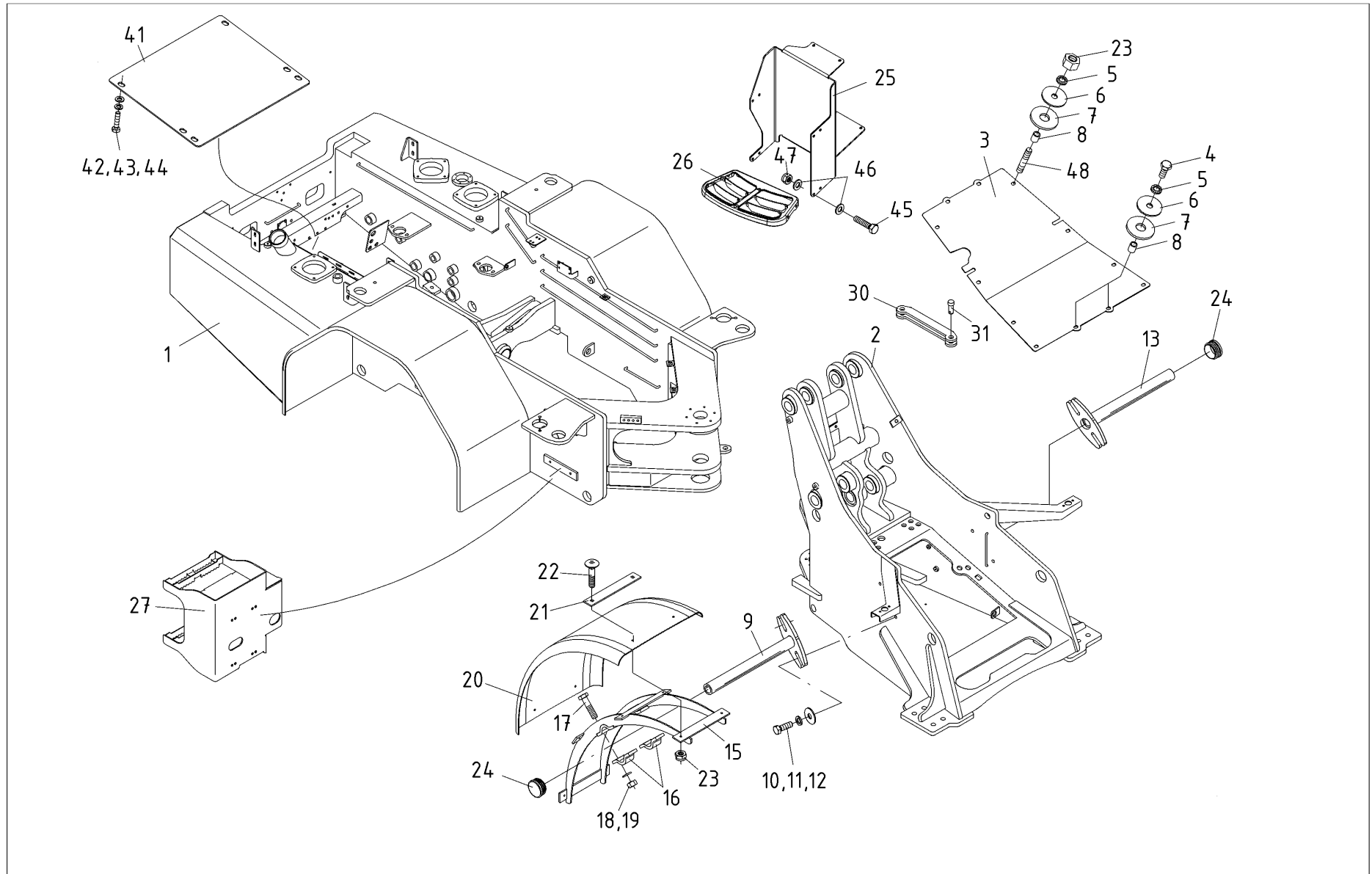


Unteres Gelenk
Lower Joint



(Wartungsfrei / Maintenance-free)

Pos Item	Bemerkung Remark	ET Nummer Code No.	Benennung	Description	Menge Qty.
1		980-010-017	Abdeckkappe	Cover cap	1
2		060-084-002	Rippschraube	Ripp lock screw	2
3		050-200-213	Lagerführungsdeckel	Joint plate	1
5		060-029-108	Innensechskantschraube	Hexagon-socket screw	8
6		060-086-010	Sicherungsscheibe S	Locking washer S	8
7		050-200-163-001	Abdichtungsring	Sealing ring	2
8		060-067-201	Gelenklager	Spherical bearing	1
10		050-501-023	Bolzen, Knickgelenk	Joint Pin	1
11		050-200-158	Flansch Lager, oben verzinkt	Flange for bearing, top	1
12		050-200-159	Flansch Lager, unten verzinkt	Flange for bearing, below	1
13		060-016-010	Sechskantschraube	Hexagon head screw	6
21		060-047-903	Gleitbuchse	Bushing	1
22		060-084-002	Rippschraube	Ripp lock screw	4
23		050-200-195	Lagerführungsdeckel, verzinkt	Joint plate, galvanized	1
25		060-029-114	Innensechskantschraube	Hexagon-socket screw	8
26		060-086-010	Sicherungsscheibe S	Locking washer S	8
27		050-200-170	Abdichtungsring	Gasket	2
28		060-067-204	Gelenklager	Spherical bearing	1
29		050-200-154	Druckring f. Bolzen d=70/65mm	Pressure ring for pin d=70/65	1
30		050-501-134	Bolzen, Knickgelenk	Joint Pin	1
31		050-200-179	Flansch f. Lager oben verz.	Flange f. bearing top galv.	1
32		050-200-180	Flansch f. Lager unten verz.	Flange f. bearing bottom galv.	1

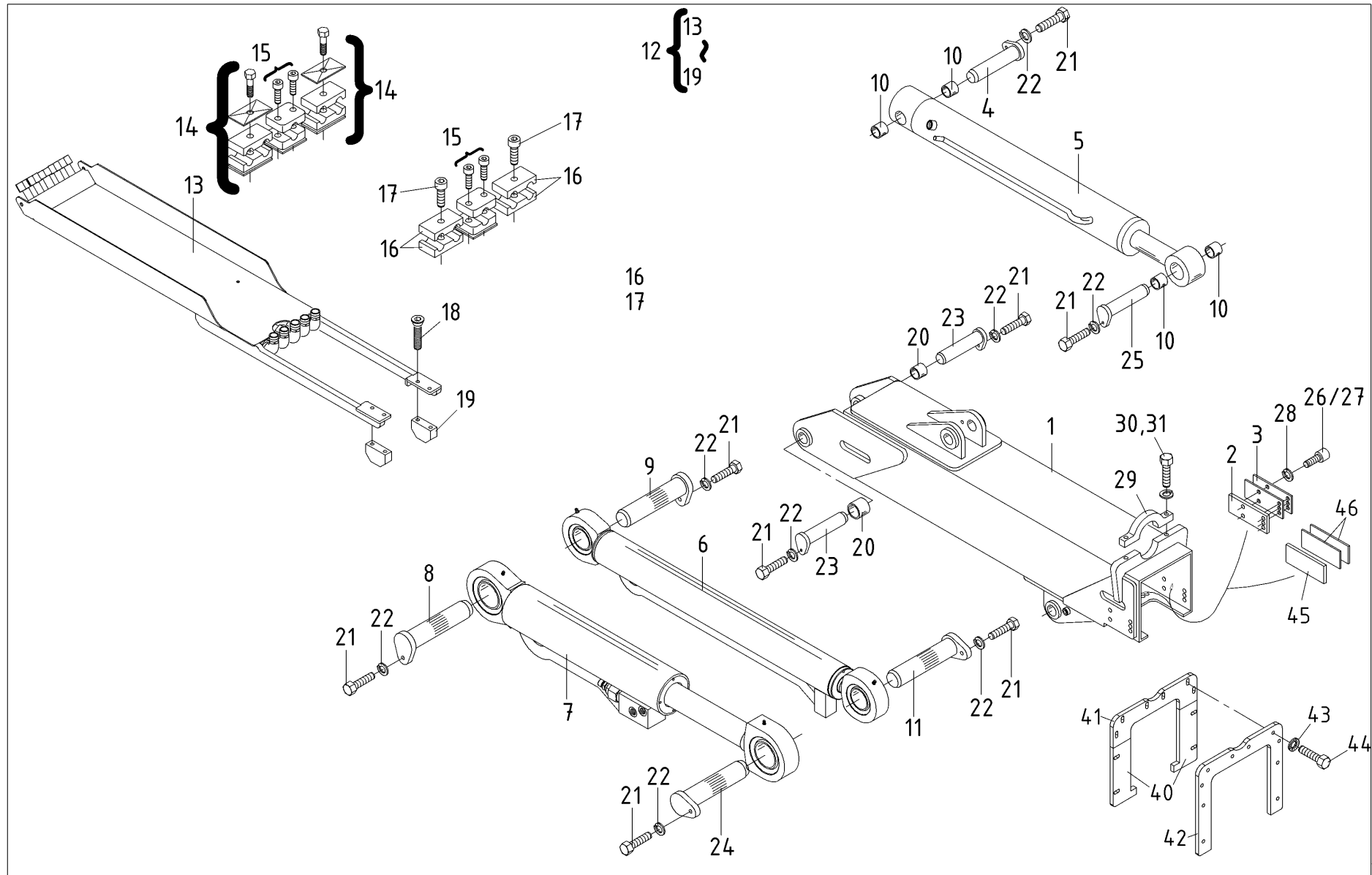


Pos Item	Bemerkung Remark	ET Nummer Code No.	Benennung	Description	Menge Qty.
1		6020-010-003	Hinterwagenrahmen	Rear frame	1
2		6020-010-002	Vorderwagenrahmen	Front frame	1
3		6010-010-011	Abdeckblech Vorderwagen	Front frame cover plate	1
4		420-116-001	Sechskantschraube	Hexagon head screw	2
5		060-086-008	Sicherungsscheibe S	Locking washer S	12
6		060-005-019	Scheibe, verzinkt	Plain washer, zinc-coated	12
7		060-039-014	Scheibe, Kunststoff-	Plain washer, plastic	12
8		060-005-018	Scheibe, verzinkt	Plain washer, zinc-coated	12
9		900-010-018	Kotflügelaufnahme, rechts	Mudguard mounting, right	
9		900-010-018-020	Kotflügelaufnahme, rechts	Mudguard mounting, right	
10		860-008-003	Sechskantschraube	Hexagon head screw	4
11		060-086-016	Sicherungsscheibe S	Locking washer S	4
12		060-039-010	Scheibe	Plain washer	4
13		900-010-019	Kotflügelaufnahme, links	Mudguard holder, left	
13		900-010-019-020	Kotflügelaufnahme, links	Mudguard holder, left	
15		900-010-021	Kotflügelhalter	Mudguard holder	2
16		900-010-020	Halbschelle	Clamp half	4
18		060-086-012	Sicherungsscheibe S	Locking washer S	8
19		420-109-005	Sechskantmutter	Hexagon nut	8
20		070-600-006	Kotflügel (b = 410 mm)	Mudguard (b = 410 mm)	2
21		980-010-023	Abdeckblech Kotflügel	Mudguard cover plate	8
22		060-082-001	Schlossschraube	Carriage bolt	16
23		860-016-025	Sechskantmutter, selbsts.	Nylock nut	16
24		030-010-016	Lamellenstopfen, schwarz	Ribbed plug, black	2

Äußerer Teleskoparm

Telescope arm outside

Teleskoparm Telescopic arm



Pos Item	Bemerkung Remark	ET Nummer Code No.	Benennung	Description	Menge Qty.
1		9310-022-001	Teleskoparm-Außenrohr	T-Arm, Outer tube	1
2	->Dez. 2017	870-022-002	Gleitelement	Slide element	5
3	->Dez. 2017	870-022-030Z	Distanzblech Teleskoparm	Spacer plate T-Arm	-
3	->Dez. 2017	870-022-031Z	Distanzblech Teleskoparm	Spacer plate T-Arm	-
3	->Dez. 2017	870-022-032Z	Distanzblech Teleskoparm	Spacer plate T-Arm	-
3	->Dez. 2017	870-022-033Z	Distanzblech Teleskoparm	Spacer plate T-Arm	-
4		050-555-001	Bolzen mit Lasche	Pin with Link	1
8		050-001-048	Bolzen mit Lasche	Pin with Link	1
9		050-001-049	Bolzen mit Lasche	Pin with Link	1
10		870-022-010	Einspannbuchse mit Nocken	Inner tension bushing w. cams	4
11		050-565-002	Bolzen mit Lasche	Pin with Link	1
12		9310-022-011	Schlauchführung kpl.	Hose guide cpl.	1
13		9310-022-010	Schlauchführung	Hose guide	1
14		860-017-033	Doppelschelle, komplett	Twin tube clamp cpl.	4
15		060-148-203	Einrohrschellenhälfte	Single tube clamp half	4
16		060-149-409	Zweirohrschellenhälfte	Twin tubes clamp half	4
17		060-029-076	Innensechskantschraube	Hexagon-socket screw	2
18		060-041-011	Senkschraube Innensechskant	Countersunk screw	4
19		450-022-007	Gleitelement, Kunststoff	Slide element, plastic	2
20		060-047-022	Einspannbuchse mit Nocken	Inner tension bushing w. cams	2
21		060-023-016	Sechskantschraube	Hexagon head screw	8
22		330-100-075	Federring	Lock washer	8
23		050-001-401	Bolzen mit Lasche	Pin with Link	2
24		050-565-001	Bolzen mit Lasche	Pin with Link	1

Pos Item	Bemerkung Remark	ET Nummer Code No.	Benennung	Description	Menge Qty.
25		050-001-039	Bolzen mit Lasche	Pin with Link	1
26		060-029-005	Innensechskantschraube	Hexagon-socket screw	25
27		060-029-006	Innensechskantschraube	Hexagon-socket screw	25
28		060-040-004	Federring	Lock washer	50
29		900-022-020	Stützbügel	Cylinder support	1
30		060-024-002	Sechskantschraube	Hexagon head screw	2
31		401-101-011	Federring	Lock washer	2
40		9310-022-206	Abstreifer seitlich	Strippers side	2
41		9310-022-205	Abstreifer oben	Strippers top	1
42		9310-022-204	Befestigungsrahmen	Mounting frame	1
43		060-086-012	Sicherungsscheibe S	Locking washer S	10
44		860-018-012	Sechskantschraube, verz.	Hexagon head screw	10
45	Dez. 2017 ->	030-022-001	Gleitelement 235 x 70 mm	Slide element 235 x 70 mm	5
46	Dez. 2017 ->	030-022-002Z	Distanzblech Teleskoparm	Spacer plate T-Arm	-
46	Dez. 2017 ->	030-022-003Z	Distanzblech Teleskoparm	Spacer plate T-Arm	-
46	Dez. 2017 ->	030-022-004Z	Distanzblech Teleskoparm	Spacer plate T-Arm	-
46	Dez. 2017 ->	030-022-005Z	Distanzblech Teleskoparm	Spacer plate T-Arm	-
46	Dez. 2017 ->	030-022-006Z	Distanzblech Teleskoparm	Spacer plate T-Arm	-
46	Dez. 2017 ->	030-022-007Z	Distanzblech Teleskoparm	Spacer plate T-Arm	-

Pos Item	Bemerkung Remark	ET Nummer Code No.	Benennung	Description	Menge Qty.
1		6010-022-005	Teleskoparm-Innenrohr	T-Arm, Inner tube	1
2	->Dez. 2017	870-022-002	Gleitelement	Slide element	5
3	->Dez. 2017	870-022-030Z	Distanzblech Teleskoparm	Spacer plate T-Arm	-
3	->Dez. 2017	870-022-031Z	Distanzblech Teleskoparm	Spacer plate T-Arm	-
3	->Dez. 2017	870-022-032Z	Distanzblech Teleskoparm	Spacer plate T-Arm	-
3	->Dez. 2017	870-022-033Z	Distanzblech Teleskoparm	Spacer plate T-Arm	-
4		050-001-044	Bolzen	Pin	1
5		870-022-015	Lasche	Plate	2
6		060-041-001	Senkschraube Innensechskant	Countersunk screw	4
7		050-560-010	Bolzen mit Lasche	Pin with Link	1
8		870-022-010	Einspannbuchse mit Nocken	Inner tension bushing w. cams	2
9		900-022-116	Umlenkung	Diverter	1
10		050-560-006	Bolzen mit Lasche	Pin with Link	1
11		060-023-016	Sechskantschraube	Hexagon head screw	5
12		330-100-075	Federring	Lock washer	5
13		060-047-016	Einspannbuchse mit Nocken	Inner tension bushing w. cams	6
13		060-047-029	Einspannbuchse mit Nocken	Inner tension bushing w. cams	
14		050-563-005	Bolzen mit Lasche	Pin with Link	2
15		060-057-016	Einspannbuchse glatt	Inner tension bushing plain	
16		050-560-003	Bolzen mit Lasche	Pin with Link	2
17	inkl. Pos. 18	900-022-120	Pleuel	Connecting rod	1
18		060-047-024	Einspannbuchse mit Nocken	Inner tension bushing w. cams	2
19		9010-010-151	Aufnahmerahmen kpl.	Tool holder frame ass.	1
20		860-010-019	Einspannbuchse glatt	Inner tension bushing plain	4

Pos Item	Bemerkung Remark	ET Nummer Code No.	Benennung	Description	Menge Qty.
21		870-022-018	Welle	Welle	1
22		870-022-040	Verriegelungszyylinder	Locking cylinder	1
23		050-001-106	Bolzen, Verriegelungs-	Pin, Locking-	2
24		215-000-208	Spannhülse	Spring pin	2
26		060-029-005	Innensechskantschraube	Hexagon-socket screw	-
27		060-029-006	Innensechskantschraube	Hexagon-socket screw	-
28		060-040-004	Federring	Lock washer	-
29		060-041-007	Senkschraube Innensechskant	Countersunk screw	1
30		060-035-004	Kegelschmiernippel, gerade	Lubrication nipple, straight	5
31	06.2020 ->	060-047-302-001	Buchse	Bushing	2
35		060-041-009	Senkschraube Innensechskant	Countersunk screw	-
36		060-041-001	Senkschraube Innensechskant	Countersunk screw	-
37	Dez. 2017 ->	030-022-001	Gleitelement 235 x 70 mm	Slide element 235 x 70 mm	5
38	Dez. 2017 ->	030-022-002Z	Distanzblech Teleskoparm	Spacer plate T-Arm	-
38	Dez. 2017 ->	030-022-003Z	Distanzblech Teleskoparm	Spacer plate T-Arm	-
38	Dez. 2017 ->	030-022-004Z	Distanzblech Teleskoparm	Spacer plate T-Arm	-
38	Dez. 2017 ->	030-022-005Z	Distanzblech Teleskoparm	Spacer plate T-Arm	-
38	Dez. 2017 ->	030-022-006Z	Distanzblech Teleskoparm	Spacer plate T-Arm	-
38	Dez. 2017 ->	030-022-007Z	Distanzblech Teleskoparm	Spacer plate T-Arm	-

Pos Item	Bemerkung Remark	ET Nummer Code No.	Benennung	Description	Menge Qty.
		4060-014-010	Halter Batteriekabel, verz.	Bracket battery cable galv.	
1		070-530-015	Scheinwerfer links kpl.	Headlight left ass.	1
2		070-530-014	Scheinwerfer rechts kpl.	Headlight right ass.	1
3		070-530-018	Lichtscheibe Blinker VL	Indicator lens, left front	1
4		070-530-019	Lichtscheibe Blinker HL	Indicator lens, left rear	1
5		070-530-016	Lichtscheibe Blinker VR	Indicator lens, right front	1
6		070-530-017	Lichtscheibe Blinker HR	Indicator lens, right rear	1
7		870-014-010	Glühlampe Halogen 60/55 W (H4)	Bulb halogen 60/55 W (H4)	2
8		030-014-018	Glühlampe 12 V / 21 W, gelb	Bulb 12 V / 21 W, yellow	2
9		336-014-007	Glühlampe 12 V / 4 W	Bulb 12 V / 4 W	2
10		030-014-031	Scheinwerferschutz, links	Protection for Headlight left	(1)
11		030-014-032	Scheinwerferschutz, rechts	Protection for Headlight right	(1)
12		420-116-001	Sechskantschraube	Hexagon head screw	6
15		6010-014-006	Adapter Rückleuchte	Adapter rear lights	2
16		060-041-017	Senkschraube Innensechskant	Countersunk screw	4
17		070-530-105	Rückleuchte, LED-	LED Taillight	2
18		030-014-042	Rückstrahler rechteckig, rot	Reflector rectangular, red	2
21		070-550-011	Kabelverbindungsdose	Cable box	1
24		060-060-002	Linsenschraube mit Flansch	Lens head screw with flange	4
25		670-014-003	Abdeckblech Heckgewicht	Relaishalter	2
26		999-001-680	Sechskantschraube	Hexagon head screw	4
28		401-101-011	Federring	Lock washer	4
29		330-100-018	Scheibe	Plain washer	4
30		6010-014-001	Heckgewicht-Endplatte	Rear face plate	1

Pos Item	Bemerkung Remark	ET Nummer Code No.	Benennung	Description	Menge Qty.
32		6020-014-009	Koffergewicht	Case weight	1
33		060-024-002	Sechskantschraube	Hexagon head screw	(4)
34		401-101-011	Federring	Lock washer	(4)
35		060-039-002	Scheibe	Plain washer	(4)
39		030-014-111	Abschleppkupplung, einzeln	Towing coupling, single	1
40		030-014-101	Bolzen kpl. m. Kette+Splint	Towing pin cpl. with chain &	1
42		060-029-097	Innensechskantschraube	Hexagon-socket screw	4
43		401-101-011	Federring	Lock washer	4
44		330-100-018	Scheibe	Plain washer	4
46		060-049-029	Linsenschraube	Lens head screw	2
47		060-005-002	Scheibe	Plain washer	2
48		030-014-004	Anhängekupplung, automatisch	Automatic towing coupling	(1)
48		030-014-005	Anhängekupplung, automatisch	Automatic towing coupling	(1)
49		060-025-009	Sechskantschraube	Hexagon head screw	(4)
50		050-275-002	Stufenhülse	Stufenhülse	(4)
51		060-049-007	Linsenkopfschraube	Lens head screw	(3)
52		070-530-005	Steckdose 7-polig	Socket 7-pole	(1)
53		670-014-004	Abdeckblech Heckgewicht	Relaishalter	(1)
56		030-022-096	Adapter Neigungssensor Alum.	Adapter plate tilt sensor alum	1
57		030-022-097	Neigungssensor QG40N	Tilt Sensor QG40N	1
58		420-218-952	Signalhorn (Hupe)	Horn	1
59		060-070-009	Stiftschraube	Stud	1
60		060-039-003	Scheibe	Plain washer	3
61		420-116-007	Federring	Lock washer	7

Pos Item	Bemerkung Remark	ET Nummer Code No.	Benennung	Description	Menge Qty.
62		420-116-004	Sechskantmutter	Hexagon nut	1
63		860-016-025	Sechskantmutter, selbsts.	Nylock nut	1
64		420-159-001	Scheibe	Plain washer	6
65		060-014-009	Sechskantschraube	Hexagon head screw	1
66		9030-014-011	Batteriehalter, verzinkt	Battery holder, zinc plated	1
67		5370-014-071	Batterieabdeckung	Battery cover	1
68		5370-014-072	Aufstieg rechts	Stairs right	1
71		030-014-078	Batterie 12V 110Ah 800A	Battery 12V 110Ah 800A	1
72		030-014-076	Klemme Minuspol M10	Negative clamp M10	1
73		030-014-075	Klemme Pluskabel	Positive clamp	1
74		6010-023-151-002	Pluskabel	Positive cable	1
75		6010-023-151-004	Pluskabel	Positive cable	1
76		6010-023-151-001	Massekabel	Ground cable	1
77		6010-023-151-005	Pluskabel	Positive cable	1
79		6010-023-151-005	Pluskabel	Positive cable	1
80		6010-023-151-003	Pluskabel	Positive cable	1
82		070-560-012	Batterie Hauptschalter	Battery switch	1
84		060-015-006	Sechskantschraube	Hexagon head screw	2
85		060-149-203	Deckplatte Zweiroherschelle	Plate twin tube clamp	2
86		060-149-406	Zweiroherschellenhälfte	Twin tubes clamp half	4
87		3036-014-014	Sicherungshalter, 1-polig	Fuse holder, 1-pole	1
88		3036-014-017	Sicherung Midi VAL, 70 A	Fuse Midi VAL, 70 A	1
89		030-023-193	Anschl.kabel Motorsteuergerät	Conn. cable ECU	1
90		070-530-005	Steckdose 7-polig	Socket 7-pole	2

Elektrik / Kabelbaum

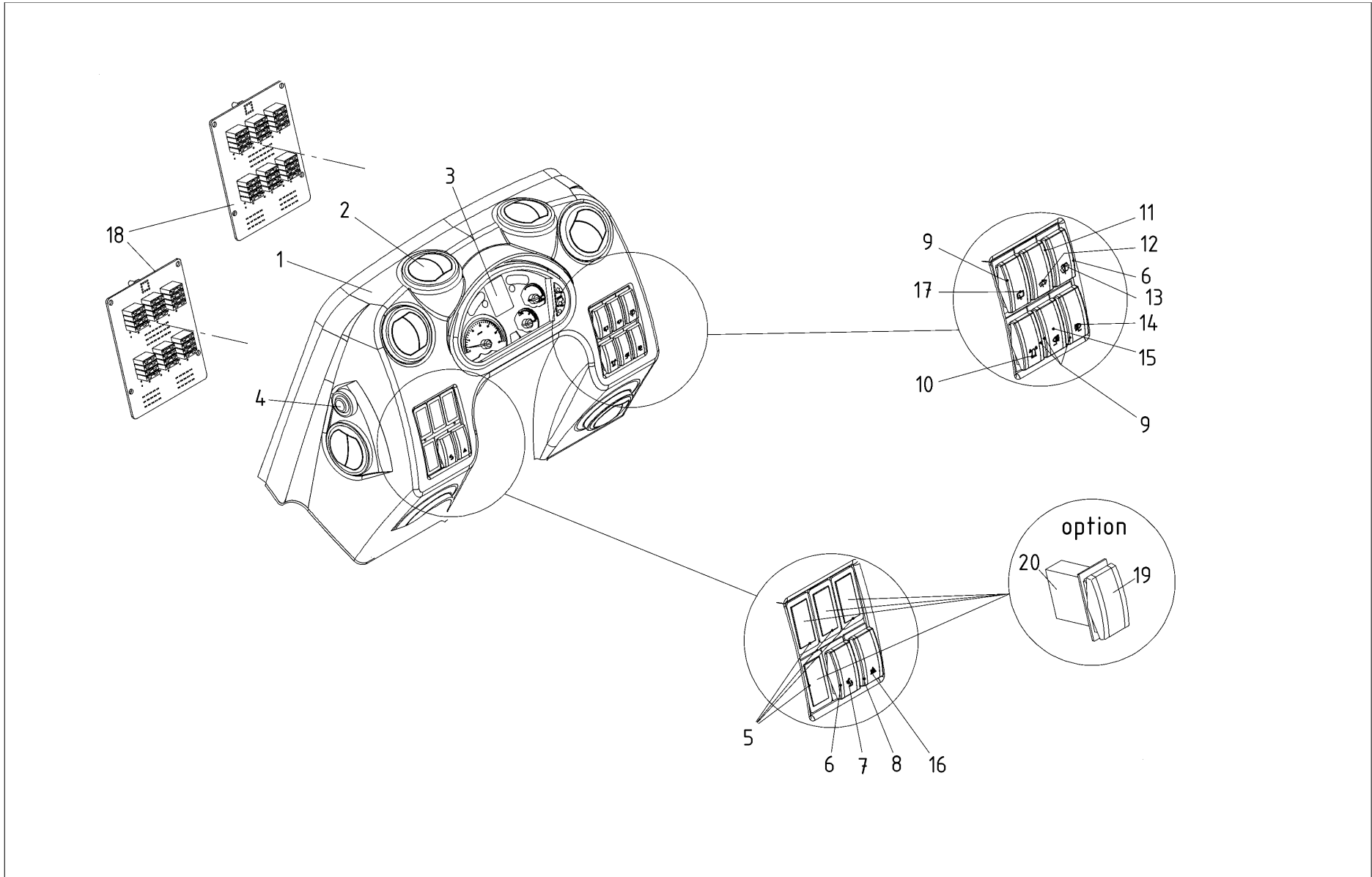
Electric system / Wiring harness

The logo for Schäffer, featuring the brand name in a white, bold, sans-serif font on a red background with a diagonal cut on the right side.

Pos Item	Bemerkung Remark	ET Nummer Code No.	Benennung	Description	Menge Qty.
1		5370-023-021	Kabelbaum (bei Kabine)	Wiring harness (Cabin)	
2		6010-023-041	Kabelbaum	Wiring harness	
3		8020-023-061	Kabelbaum	Wiring harness	
4		6010-023-081	Kabelbaum	Wiring harness	
5		5370-023-101	Kabelbaum	Wiring harness	
6		9010-023-121	Kabelbaum	Wiring harness	
7		5370-023-141	Kabelbaum	Wiring harness	
8		6020-023-001	Kabelbaum, Motor-	Wiring harness, Engine	
9		030-023-802	Anschl.kabel Gaspedalsteuerung	Conn. cable acc. pedal	
10		030-023-210	Anschl.kabel Motorsteuergerät	Conn. cable ECU	
11		030-023-199	Zuleitung Schaufelbegrenz.	Supp. cable bucket dip-in stop	
12		030-023-211	Anschl.kabel Glühkerze	Conn. cable Glow plug	
13		030-023-212	Massekabel Motorsteuergerät	Ground cable ECU	
14		5370-023-126	Massekabel zu Kabelbaum XS 6	Ground cable f. harness XS6	
15		6020-023-226	Kabelsatz Relaisblech	Cable set Relay plate	
16		030-023-192	Massekabel Vorderwagen	Ground cable front frame	
17		030-023-208	Kabelsatz Fahrtrichtungs-	Cable set drive direction	
18		6020-023-171	Kabelbaum	Wiring harness	
19		6020-023-181	Kabelverlängerung Dieselfilter	Wiring extension fuel filter	

Armaturentafel

Instrument panel

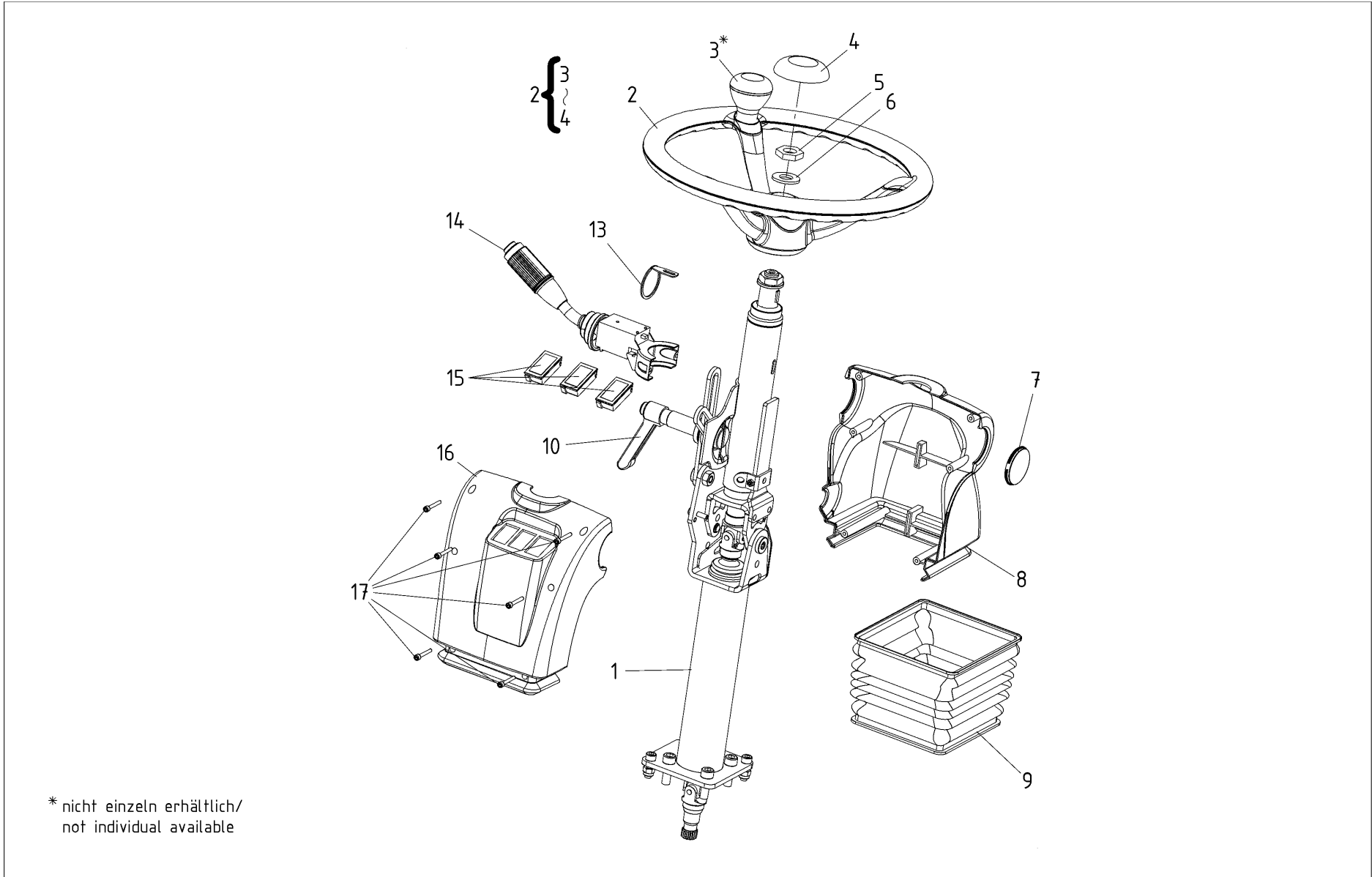


Pos Item	Bemerkung Remark	ET Nummer Code No.	Benennung	Description	Menge Qty.
1		613-562-010	Frontverkleidung, oben kpl.	Front lining up, ass.	1
2		010-006-287	Runddüse m. Chromring, schw.	Air jet w. chrome ring, black	6
3		070-570-112	Kombi-Instrument (CAN)	Display (CAN)	1
4		070-570-021	Warnsummer	Warning buzzer	1
5		070-570-011	Schalterblende	Switch blind plate	4
6		070-597-001	Taster, 1-stufig (0-T)	Push button, 1-stage (0-T)	1
7		070-597-038	Schaltersymbol, rot	Switch symbol, red	1
8		070-597-007	Schalter, 1-stufig (0-1)	Switch, 1-stage (0-1)	1
10		070-597-025	Schaltersymbol, blau	Switch symbol, blue	1
11		070-597-003	Schalter, 2-stufig (0-1-2)	Switch, 2-stage (0-1-2)	1
12		070-597-026	Schaltersymbol, blau	Switch symbol, blue	1
13		070-597-027	Schaltersymbol, blau	Switch symbol, blue	1
14		070-597-021	Schaltersymbol, blau	Switch symbol, blue	1
15		070-597-022	Schaltersymbol, blau	Switch symbol, blue	1
16		070-597-036	Schaltersymbol, rot	Switch symbol, red	1
17		070-597-028	Schaltersymbol, blau	Switch symbol, blue	1
18		613-560-860	Platine (Armlehne)	Printed board (Arm rest)	2
19	option	070-597-021	Schaltersymbol, blau	Switch symbol, blue	
19	option	070-597-022	Schaltersymbol, blau	Switch symbol, blue	
19	option	070-597-023	Schaltersymbol, blau	Switch symbol, blue	
19	option	070-597-024	Schaltersymbol, blau	Switch symbol, blue	
19	option	070-597-025	Schaltersymbol, blau	Switch symbol, blue	
19	option	070-597-026	Schaltersymbol, blau	Switch symbol, blue	
19	option	070-597-027	Schaltersymbol, blau	Switch symbol, blue	

Pos Item	Bemerkung Remark	ET Nummer Code No.	Benennung	Description	Menge Qty.
19	option	070-597-028	Schaltersymbol, blau	Switch symbol, blue	
19	option	070-597-036	Schaltersymbol, rot	Switch symbol, red	
19	option	070-597-037	Schaltersymbol, rot	Switch symbol, red	
19	option	070-597-038	Schaltersymbol, rot	Switch symbol, red	
19	option	070-597-051	Schaltersymbol, orange	Switch symbol, orange	
19	option	070-597-052	Schaltersymbol, orange	Switch symbol, orange	
19	option	070-597-053	Schaltersymbol, orange	Switch symbol, orange	
19	option	070-597-054	Schaltersymbol, orange	Switch symbol, orange	
19	option	070-597-055	Schaltersymbol, orange	Switch symbol, orange	
19	option	070-597-056	Schaltersymbol, orange	Switch symbol, orange	
19	option	070-597-057	Schaltersymbol, orange	Switch symbol, orange	
19	option	070-597-066	Schaltersymbol, gelb	Switch symbol, yellow	
19	option	070-597-081	Schaltersymbol, grün	Switch symbol, green	
19	option	070-597-082	Schaltersymbol, grün	Switch symbol, green	
19	option	070-597-083	Schaltersymbol, grün	Switch symbol, green	
19	option	070-597-084	Schaltersymbol, grün	Switch symbol, green	
19	option	070-597-085	Schaltersymbol, grün	Switch symbol, green	
19	option	070-597-096	Schaltersymbol, grau	Switch symbol, grey	
19	option	070-597-097	Schaltersymbol, grau	Switch symbol, grey	
19	option	070-597-098	Schaltersymbol, grau	Switch symbol, grey	
20	option	070-597-001	Taster, 1-stufig (0-T)	Push button, 1-stage (0-T)	
20	option	070-597-002	Schalter, 1-stufig (0-1)	Switch, 1-stage (0-1)	
20	option	070-597-003	Schalter, 2-stufig (0-1-2)	Switch, 2-stage (0-1-2)	
20	option	070-597-004	Schalter, 2-stufig (1-0-T)	Switch, 2-stage (1-0-T)	

Lenksäule

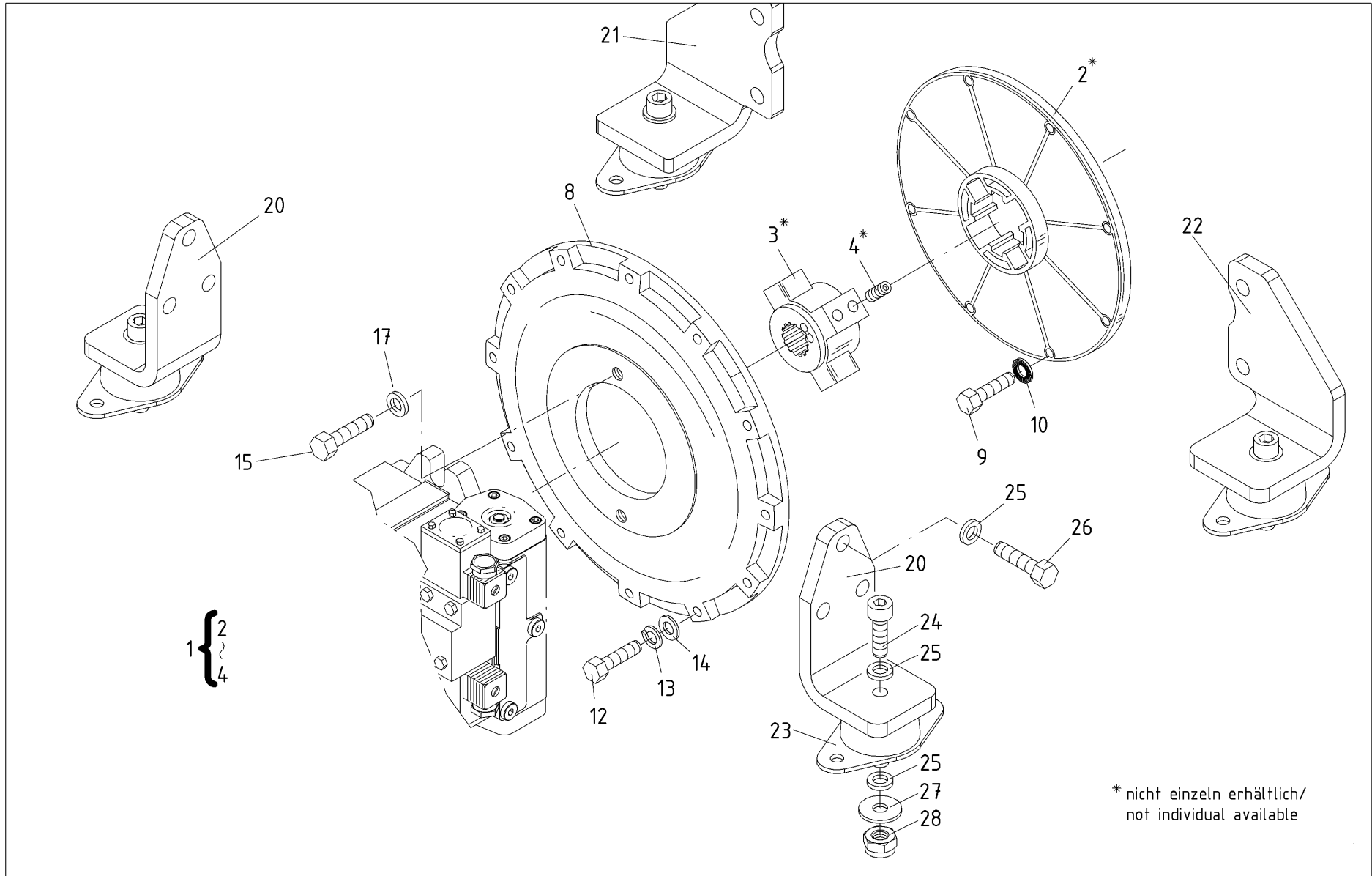
Steering column



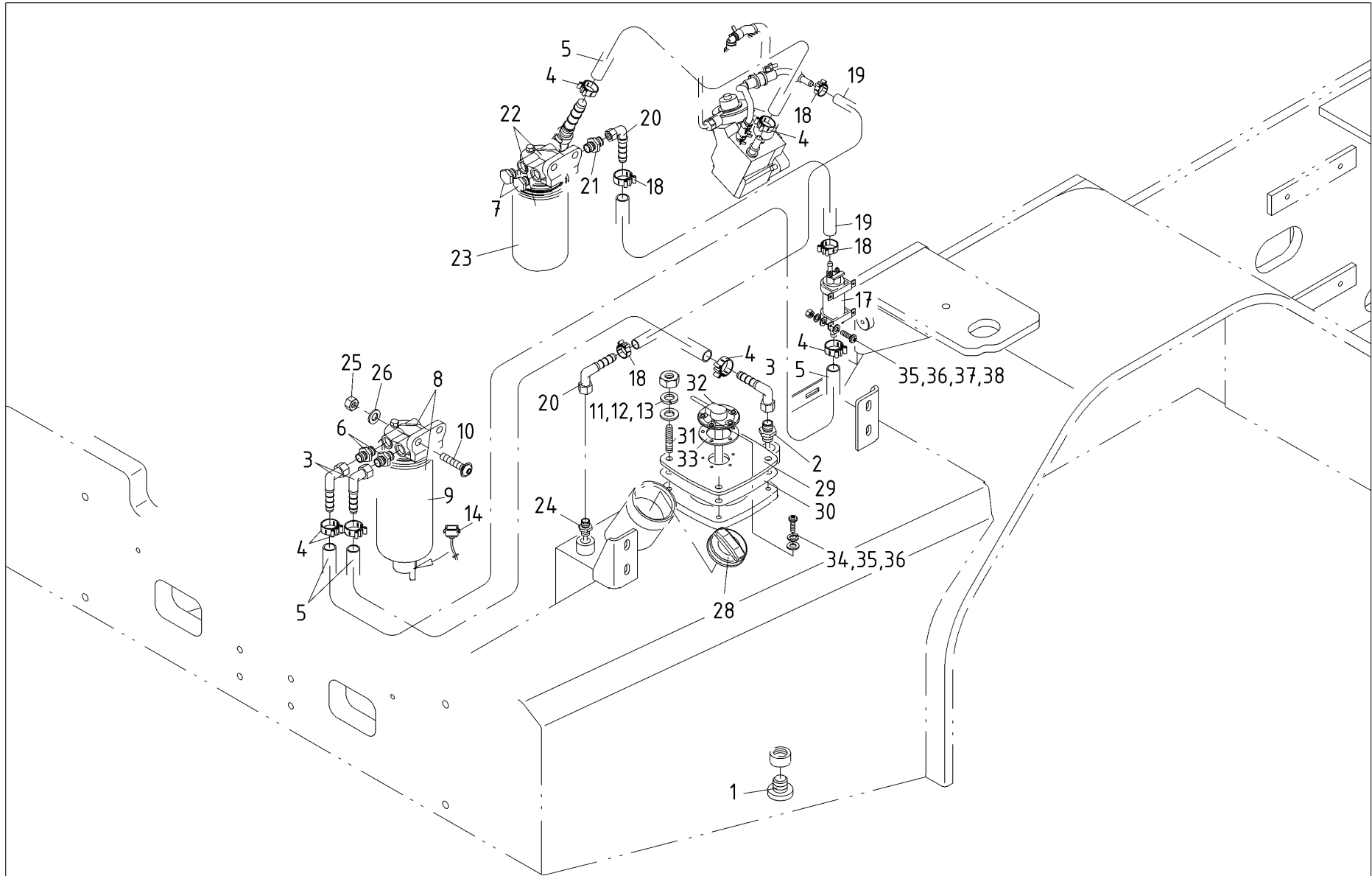
* nicht einzeln erhältlich/
not individual available

Pos Item	Bemerkung Remark	ET Nummer Code No.	Benennung	Description	Menge Qty.
1		070-570-128	Lenksäule kpl. (lang)	Steering shaft cpl. (long)	1
2		070-570-026	Lenkrad kpl.	Steering wheel ass.	1
2		070-570-052	Lenkrad (Ø 380 mm)	Steering wheel (Ø 380 mm)	1
3		070-570-043	Lenkfix	Steering knob	1
3		070-570-055	Lenkfix	Steering knob	1
4		070-570-042	Lenkradkappe	Steering wheel plug	1
5		420-191-002	Mutter für Lenkwelle	Hexagon nut for steering shaft	1
6		420-191-001	Scheibe	Plain washer	1
7		070-570-029	Blinddeckel f. Lenkturm	Cover for steering column	1
8		070-570-030	Verkleidung Lenksäule vorne	Steering column front cover	1
9		070-570-020	Faltenbalg	Bellows	1
10		070-570-047	Verstellhebel	Adjusting lever	1
10b		070-570-044	Gewindebolzen	Threaded bolt	1
10c		070-570-048	Hülse	Bushing	1
13		070-570-031	Haltebügel für Faltenbalg	Mounting bracket for bellows	1
14		070-570-032	Lenkstockschalte	Control stalk	1
15		070-570-011	Schalteblende	Switch blind plate	3
16		060-029-073	Innensechskantschraube	Hexagon-socket screw	6
17		070-570-033	Verkleidung Lenksäule hinten	Steering column rear cover	1

Motorlager / Kupplung
 Engine mounting / Clutch



Pos Item	Bemerkung Remark	ET Nummer Code No.	Benennung	Description	Menge Qty.
1		8082-018-006	Kupplung kpl.	Clutch ass.	1
8		030-008-220	Kupplungsglocke	Bell housing	1
9		060-016-002	Sechskantschraube	Hexagon head screw	8
10		060-086-010	Sicherungsscheibe S	Locking washer S	8
12		401-450-090	Sechskantschraube	Hexagon head screw	12
13		401-450-091	Federring	Lock washer	12
14		860-006-003	Scheibe	Plain washer	12
15	20 km/h	060-024-010	Sechskantschraube	Hexagon head screw	2
15	35 km/h	060-024-012	Sechskantschraube	Hexagon head screw	2
17		060-005-008	Scheibe, verzinkt	Plain washer, zinc-coated	2
20		070-990-713	Aufstellfuß vorne	Engine mount damper front	2
21		070-990-711	Aufstellfuß hinten rechts	Engine mount damper right rear	1
22		070-990-712	Aufstellfuß hinten links	Engine mount damper left rear	1
23		070-990-589	Motorlager	Engine mount damper	4
24		060-029-103	Innensechskantschraube	Hexagon-socket screw	4
25		860-011-013	Scheibe	Plain washer	18
26		060-020-014	Sechskantschraube	Hexagon head screw	10
27		060-039-016	Scheibe	Plain washer	4
28		420-304-001	Sechskantmutter, selbsts.	Nylock nut	4



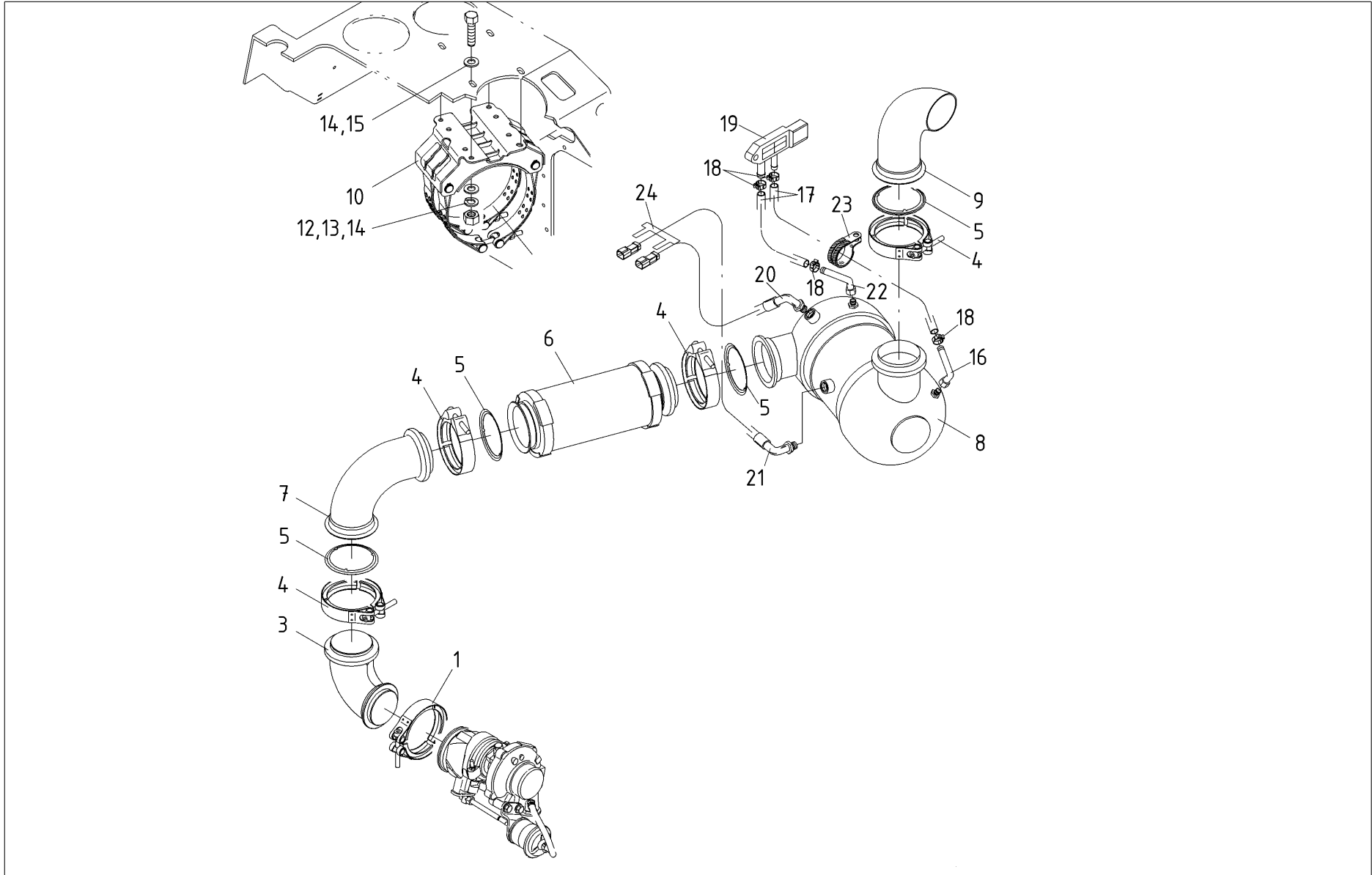
Pos Item	Bemerkung Remark	ET Nummer Code No.	Benennung	Description	Menge Qty.
1		060-127-001	Verschlusschraube mit Bund	Screw plug with flange	1
2	5680T/Z	050-007-015	Steigrohr	Standpipe pillar	1
2	6680T/Z	050-007-013	Steigrohr	Standpipe pillar	1
3		060-133-075-100	Schlauchnippel, 90°	Hose nipple, 90°	3
4		060-059-046	Schlauchschelle, schraublos	Hose clamp, screwless	6
5		060-099-009	Kraftstoffschlauch	Fuel hose	-
6		060-106-092	Einschraubverschraubung	Stud connector	2
7		060-116-007	Verschlusschraube Innensechk.	Blanking plug for ports	3
8		070-990-492	Kraftstoffvorfilter kpl.	Fuel pre-filter cpl.	1
9		070-990-279	Kraftstoffvorfilter-Patrone	Fuel pre-filter cartridge	1
10		060-060-012	Linsenschraube mit Flansch	Lens head screw with flange	4
11		860-006-003	Scheibe	Plain washer	8
12		401-450-091	Federring	Lock washer	6
13		860-006-002	Sechskantmutter	Hexagon nut	6
14		070-990-283	Sensorkabel Kraftst.vorfilter	Sensor cable fuel pre-filter	1
17		070-990-431	Kraftstoff-Vorförderpumpe	Fuel pre-lifting pump	1
18		060-059-045	Schlauchschelle, schraublos	Hose clamp, screwless	4
19		060-099-008	Kraftstoffschlauch	Fuel hose	-
20		060-133-071	Schlauchnippel, 90°	Hose nipple, 90°	2
21		060-106-024	Einschraubverschraubung	Stud connector	1
22		VERW-XXX-M01	siehe ET-Liste Motor	see spare part list engine	
23		070-990-516	Kraftstoff-Filterpatrone	Fuel filter cartridge	1
24	5680T/Z	050-007-014	Steigrohr	Rise pipe	1
24	6680T/Z	050-007-004	Steigrohr	Rise pipe	1

Fuel system

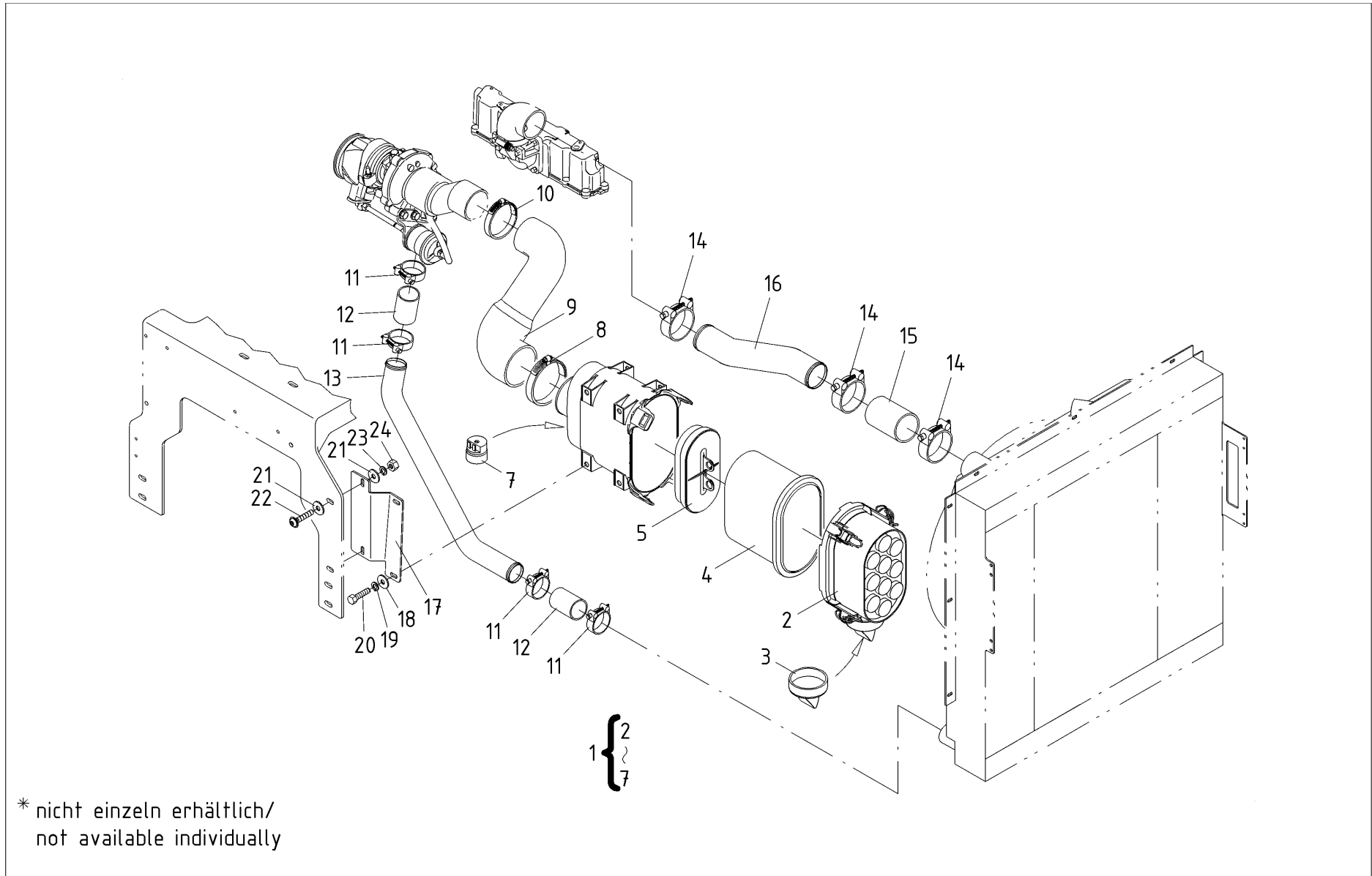
Pos Item	Bemerkung Remark	ET Nummer Code No.	Benennung	Description	Menge Qty.
25		860-016-025	Sechskantmutter, selbsts.	Nylock nut	8
26		060-039-003	Scheibe	Plain washer	8
28		030-009-051	Tankdeckel, schwarz	Fuel tank lid, black	1
28		030-009-052	Tankdeckel, schwarz	Fuel tank lid, black	1
29		9020-010-023	Verschlussdeckel verz.	Cover plate galv.	1
30		9020-010-022	Flachdichtung	Flat gasket	1
31		060-070-008	Stiftschraube	Stud	4
32	5680,inkl. Pos. 33	070-580-001	Tauchrohrgeber	Sending unit	1
32	6680,inkl. Pos. 33	070-580-010	Tauchrohrgeber	Sending unit	1
33		070-580-003	Dichtung Tauchrohrgeber	Seal sending unit	1
34		060-049-002	Linsenkopfschraube	Lens head screw	4
35		860-016-006	Federring	Lock washer	8
36		060-005-001	Scheibe	Plain washer	12
37		860-016-005	Sechskantmutter	Hexagon nut	4
38		060-049-005	Linsenschraube	Lens head screw	4

Auspuffanlage

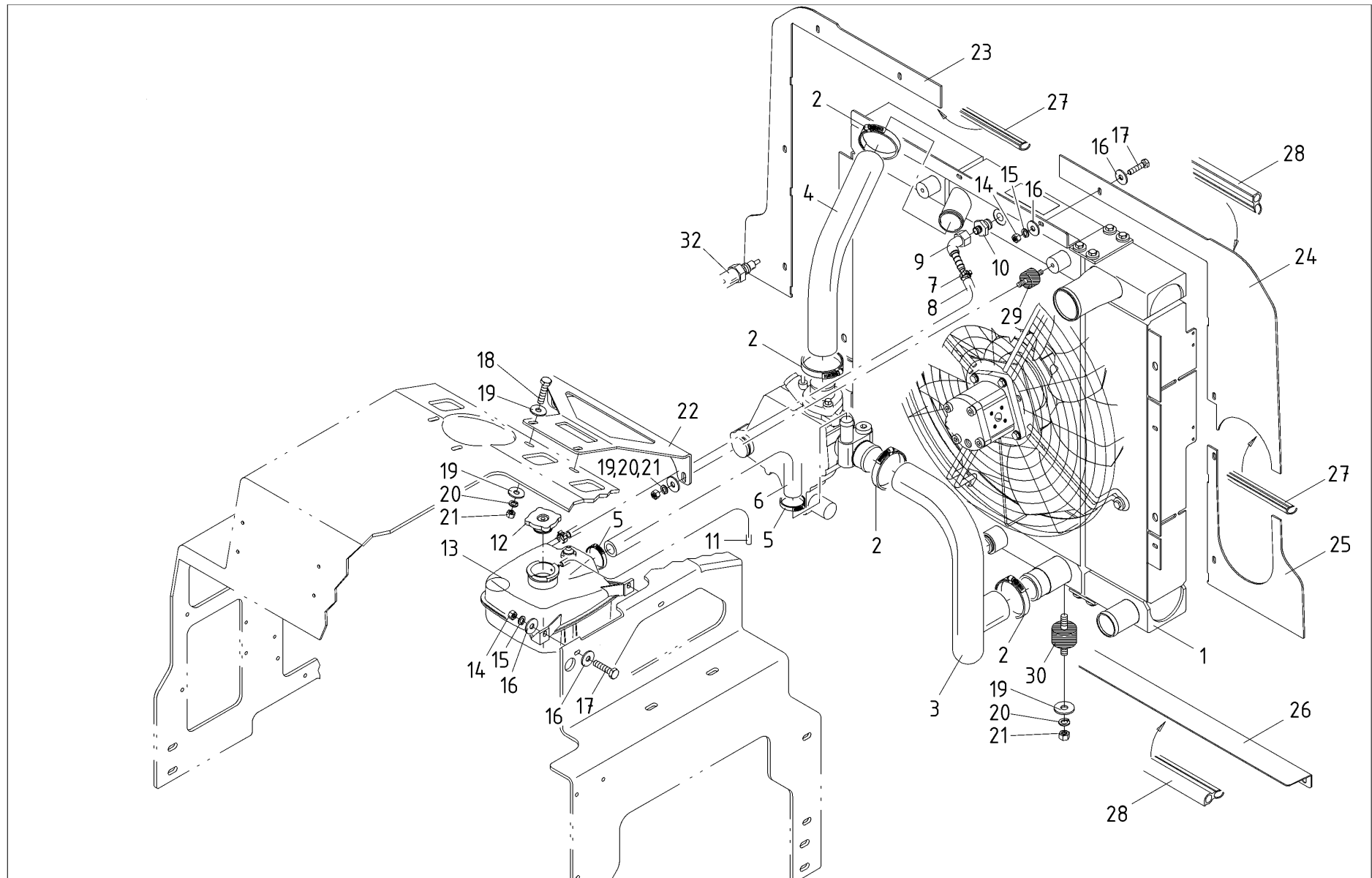
Exhaust system



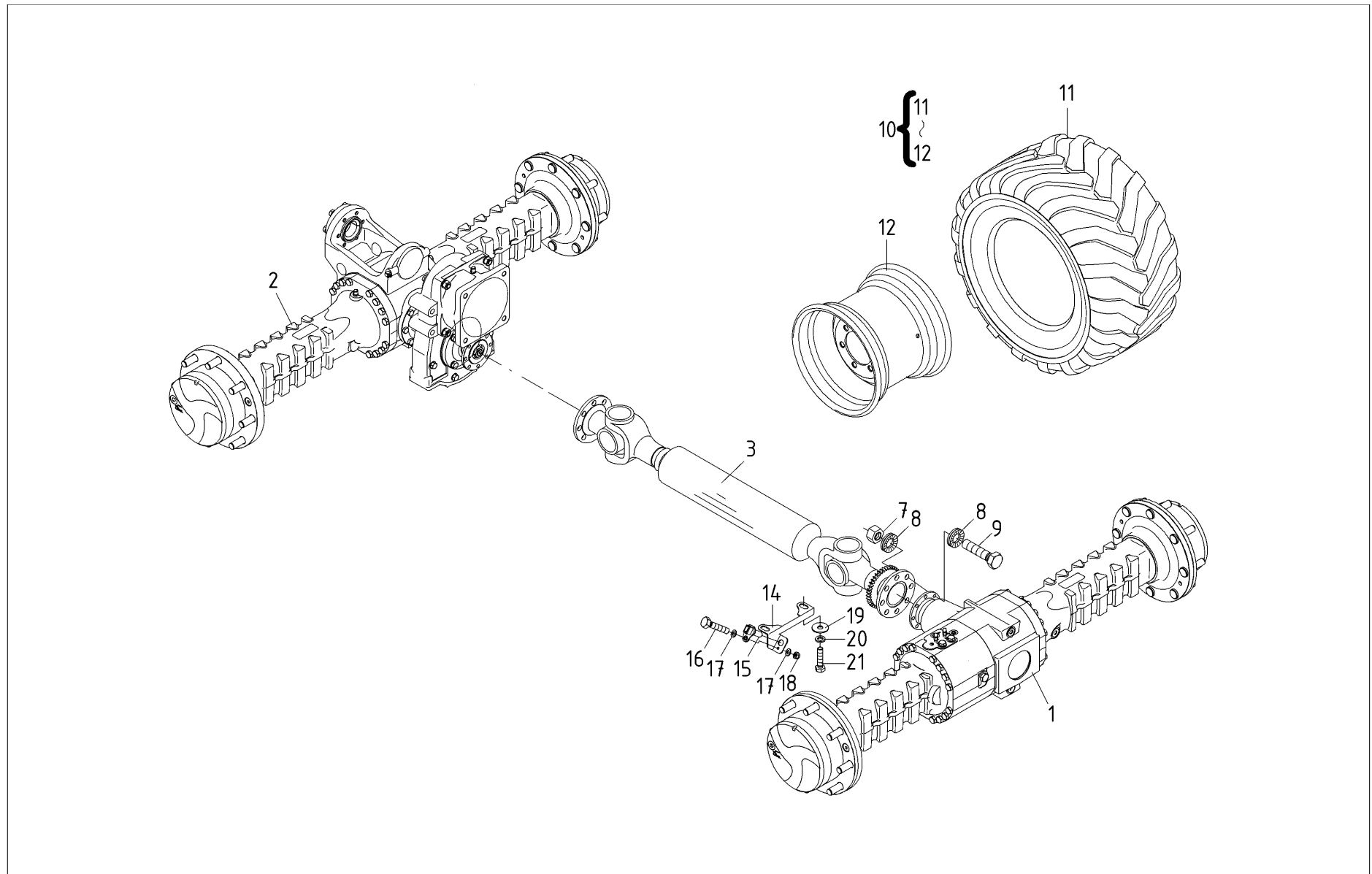
Pos Item	Bemerkung Remark	ET Nummer Code No.	Benennung	Description	Menge Qty.
1		070-990-554	Schelle	Clamp	1
3		070-990-413	Abgaskrümmmer	Exhaust manifold	1
4		070-990-414	Schelle	Clamp	4
5		070-990-415	Dichtung	Gasket	4
6		070-990-416	Kompensator	Compensator	1
7		4060-006-003	Abgasrohr	Exhaust pipe	1
8		DEU-XXXX-XXXX	AUF ANFRAGE	ON REQUEST	1
9		9030-006-005	Auspuffendrohr	Exhaust pipe end	1
10		070-990-870	Halter	Bracket	2
12		420-116-004	Sechskantmutter	Hexagon nut	4
13		420-116-007	Federring	Lock washer	4
14		420-159-001	Scheibe	Plain washer	8
15		420-116-001	Sechskantschraube	Hexagon head screw	4
16		070-990-871	Leitung	Tube	1
17		060-099-014	Schlauch, hitzebeständig	Hose, heat resistant	-
18		060-059-042	Schlauchschelle, schraublos	Hose clamp, screwless	4
19		070-990-867	Druckgeber	Pressure sensor	1
20		070-990-632	Temperaturgeber	Temperature sensor	1
21		070-990-633	Temperaturgeber	Temperature sensor	1
22		070-990-869	Leitung	Tube	1
23		060-058-004	Rohrschelle mit Gummi	Pipe clamp with rubber	1
24		9020-006-009	Steckerhalter	Plug bracket	1
25		070-990-868	Verbindungsleitung	Connecting cable	1



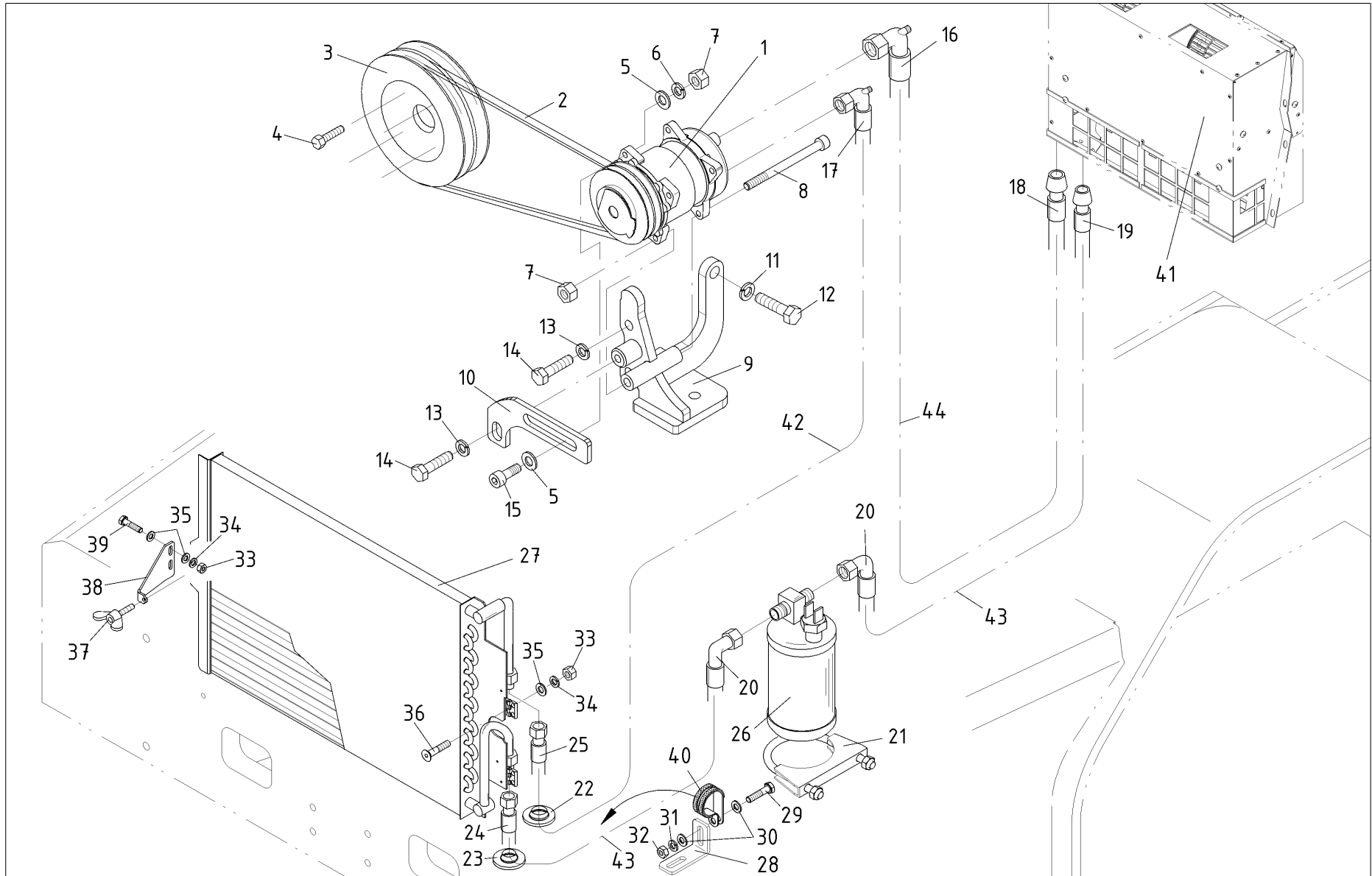
Pos Item	Bemerkung Remark	ET Nummer Code No.	Benennung	Description	Menge Qty.
1		070-920-067	Luftfilter kpl.	Air cleaner ass.	1
2		070-920-068	Luftfilterdeckel	Air cleaner cap	1
3		070-920-069	Staubaustragventil	Vacuator valve	1
4		070-920-066	Filterelement	Filter element	1
5		070-920-065	Sicherheitsfilterelement	Safety filter element	1
7		070-920-040	Indikator Luftfilter	Indicator air cleaner	1
8		060-059-021	Schlauchschelle	Hose clamp	1
9		6010-007-002	Luftansaugschlauch	Air intake hose	1
10		060-059-019	Schlauchschelle	Hose clamp	1
11		060-059-027	Gelenkbolzenschelle	Kingpin clamp	4
12		030-007-020	Ladeluftschlauch -heiß-	Hose intercooler -hot-	2
13		6010-007-005	Ladeluftrohr, heiß	Pipe intercooler, hot	1
14		060-059-030	Gelenkbolzenschelle	Kingpin clamp	3
15		030-007-024	Ladeluftschlauch -kalt-	Hose intercooler -cold-	1
16	6010 Modell 2015	6010-007-007	Ladeluftrohr, kalt	Pipe intercooler, cold	1
16	6020 Modell 2019	6020-007-007	Ladeluftschlauch -kalt-	Hose intercooler -cold-	1
17	6010 Modell 2015	6010-007-009	Luftfilterhalter	Bracket air cleaner	1
17	6020 Modell 2019	6020-007-009	Luftfilterhalter verz.	Bracket air cleaner galv.	1
18		060-039-004	Scheibe	Plain washer	2
19		420-164-005	Federring	Lock washer	2
20		420-164-004	Sechskantschraube	Hexagon head screw	2
21		060-039-003	Scheibe	Plain washer	4
22		060-060-010	Linsenschraube mit Flansch	Lens head screw with flange	2
23		420-116-007	Federring	Lock washer	2



Pos Item	Bemerkung Remark	ET Nummer Code No.	Benennung	Description	Menge Qty.
1		6010-200-001	Kombikühlereinheit kpl.	Comb. radiator unit ass.	1
2		060-059-016	Schlauchschelle	Hose clamp	4
3		6010-200-004	Kühlwasserschlauch unten	Lower coolant hose	1
4		6010-200-003	Kühlwasserschlauch oben	Upper coolant hose	1
5		060-059-012	Schlauchschelle	Hose clip	2
6		010-013-021	Gummigewebes Schlauch	Rubber fabric hose	-
7		060-059-043	Schlauchschelle, schraublos	Hose clamp, screwless	2
8		060-099-005	Kraftstoffschlauch	Fuel hose	-
9		060-133-008	Schlauchnippel, 45°	Hose nipple, 45°	1
10		060-106-034-011	Einschraubverschraubung	Stud connector	1
11		3036-200-016	Kunststoffschlauch, transp.	Coolant hose, transp.	-
12		3036-200-050	Kühlerdeckel Kombikühler	Radiator cap	1
13		070-290-025	Kühlmittel-Ausgleichbehälter	Coolant expansion tank	1
14		860-009-004	Sechskantmutter	Hexagon nut	10
15		420-164-005	Federring	Lock washer	10
16		060-039-004	Scheibe	Plain washer	20
17		060-012-001	Sechskantschraube	Hexagon head screw	10
18		420-116-005	Sechskantschraube	Hexagon head screw	2
19		060-039-003	Scheibe	Plain washer	8
20		420-116-007	Federring	Lock washer	8
21		420-116-004	Sechskantmutter	Hexagon nut	8
22		4060-200-011	Kühlerhalter oben	Radiator bracket galv.	1
23		6020-200-007-030	Luftleitblech rechts	Air blade, right	1
24		6020-200-007-010	Luftleitblech links oben	Air blade, left up	1



Pos Item	Bemerkung Remark	ET Nummer Code No.	Benennung	Description	Menge Qty.
1		070-670-061	Vorderachse kpl.	Front axle cpl.	1
2		070-670-062	Hinterachse kpl.	Rear axle cpl.	1
3		6010-012-001	Gelenkwelle kpl.	Cardan shaft ass.	1
7		060-001-015	Sechskantmutter	Hexagon head nut	16
8		060-096-001	Keil-Sicherungsscheibe	Wedge lock washer	32
9		060-016-010	Sechskantschraube	Hexagon head screw	16
10		030-100-014	Rad komplett, 8-Loch	Wheel complete, 8-hole	4
10		030-100-018	Rad komplett, 8-Loch	Wheel complete, 8-hole	4
10		030-100-015	Rad komplett, 8-Loch	Wheel complete, 8-hole	4
10		030-100-019	Rad komplett, 8-Loch	Wheel complete, 8-hole	4
10		030-100-029	Rad komplett, 8-Loch	Wheel complete, 8-hole	4
10		030-100-030	Rad komplett, 8-Loch	Wheel complete, 8-hole	4
10		030-100-399	Rad komplett, 8-Loch	Wheel complete, 8-hole	4
10		030-100-400	Rad komplett, 8-Loch	Wheel complete, 8-hole	4
10		030-100-401	Rad komplett, 8-Loch	Wheel complete, 8-hole	4
10		030-100-403	Rad komplett, 8-Loch	Wheel complete, 8-hole	4
11		030-100-016	Reifen 12.5/80-18 AS-504	Tyre 12.5/80-18 AS-504	4
11		030-100-017	Reifen 12.5/80-18 MPT	Tyre 12.5/80-18 MPT	4
11		030-100-031	Reifen 15.5/60-18 AT-621	Tyre 15.5/60-18 AT-621	4
11		550-100-203	Reifen 425/55 R 17 AS	Tyre 425/55 R 17 AS	4
11		030-100-379	Reifen 440/50 R17	Tyre 440/50 R17	4
11		550-100-003	Reifen 15.5/55 R18	Tyre 15.5/55 R18	4
11		550-100-201	Reifen 500/45-20	Tyre	4
12		030-100-431	Felge, 8-Loch	Rim, 8-hole	4



Pos Item	Bemerkung Remark	ET Nummer Code No.	Benennung	Description	Menge Qty.
1		070-880-044	Kompressor Klimaanlage	A/C compressor	1
2		060-083-011	Keilriemen 13 x 900 LA	V-belt 13 x 900 LA	1
3		070-990-551	Keilriemenscheibe	V-belt pulley	1
4		070-990-552	Sechskantschraube	Hexagon head screw	4
5		860-006-003	Scheibe	Plain washer	2
6		401-450-091	Federring	Lock washer	1
7		860-006-002	Sechskantmutter	Hexagon nut	2
8		060-029-121	Innensechskantschraube	Hexagon-socket screw	1
9		6010-008-021	Motorkonsole hinten rechts	Engine mount right rear	1
10		9300-024-014	Spannbügel Klimakompressor	Adjusting link A/C compressor	1
11		060-086-014	Sicherungsscheibe S	Locking washer S	1
12		548-018-001	Sechskantschraube	Hexagon head screw	1
13		401-405-076	Federring	Lock washer	2
14		420-334-000	Sechskantschraube	Hexagon head screw	3
15		060-029-024	Innensechskantschraube	Hexagon-socket screw	1
16		060-140-005	Schlaucharmatur Klimaanlage	Refrigerant hose fitting	1
17		060-140-004	Schlaucharmatur Klimaanlage	Refrigerant hose fitting	1
18		060-140-007	Schlaucharmatur Klimaanlage	Refrigerant hose fitting	1
19		060-140-006	Schlaucharmatur Klimaanlage	Refrigerant hose fitting	1
20		060-140-003	Schlaucharmatur Klimaanlage	Refrigerant hose fitting	2
21		060-072-009	Rohrschelle, Auspuff	Exhaust clamp	1
22		010-006-081	Kabelmuffe	Cable sleeve	1
23		010-006-049	Kabelmuffe	Cable sleeve	1
24		060-140-001	Schlaucharmatur Klimaanlage	Refrigerant hose fitting	1

Pos Item	Bemerkung Remark	ET Nummer Code No.	Benennung	Description	Menge Qty.
25		060-140-002	Schlaucharmatur Klimaanlage	Refrigerant hose fitting	1
26		070-880-011	Trockner Klimaanlage	A/C Drying unit	1
27		070-880-013	Kondensator Klimaanlage	A/C condenser	1
28		3350-006-005	Befestigungswinkel	Bracket	1
29		420-116-005	Sechskantschraube	Hexagon head screw	1
30		420-159-001	Scheibe	Plain washer	2
31		420-116-007	Federring	Lock washer	1
32		420-116-004	Sechskantmutter	Hexagon nut	1
33		860-016-005	Sechskantmutter	Hexagon nut	6
34		060-004-006	Federring	Lock washer	6
35		060-005-001	Scheibe	Plain washer	8
36		060-041-018	Senkschraube Innensechskant	Countersunk screw	4
37		060-032-002	Flügelschraube	Wing screw	1
38		6010-024-005	Kondensatorhalter	Condenser bracket	1
39		060-010-002	Sechskantschraube	Hexagon head screw	2
40		060-058-015	Rohrschelle mit Gummi	Pipe clamp with rubber	1
41		070-880-014	Verdampfeinheit	Evaporator unit	1
42		060-099-022	Kältemittelschlauch	Refrigerant hose	-
43		060-099-021	Kältemittelschlauch	Refrigerant hose	-
44		060-099-023	Kältemittelschlauch	Refrigerant hose	-

1

2

3

4

5

6

7

8

9

10

11 **Schäffer**

12

13

14

17

18

19

20

21

22

23 *T6680*

24 *Z6680*

25

26 *6680Z*

27 *6680T*

28

29

30

Pos Item	Bemerkung Remark	ET Nummer Code No.	Benennung	Description	Menge Qty.
1		030-301-124	Warnbildaufkleber	Warning label	
2		030-301-011	Aufkleber	Adhesive label	
3		030-301-012	Aufkleber	Adhesive label	
4		030-301-013	Aufkleber	Adhesive label	
5		030-301-044	Warnbildaufkleber	Warning label	
6		030-301-024	Aufkleber	Adhesive label	
7		030-301-096	Aufkleber	Adhesive label	
8		030-301-094	Aufkleber	Adhesive label	
9		030-301-014	Aufkleber	Adhesive label	
10		030-301-038	Aufkleber	Adhesive lable	
11		030-301-006	Aufkleber (silbern)	Adhesive label (silver)	
11		030-301-006-002	Aufkleber (schwarz)	Adhesive label (black)	
11		030-301-006-003	Aufkleber (grau)	Adhesive label (grey)	
13		030-301-050	Aufkleber 20 km/h	Adhesive label 20 km/h	
13		030-301-101	Aufkleber 20 km/h	Adhesive label 20 km/h	
14		030-301-076	Aufkleber 35 km/h	Adhesive label 35 km/h	
14		030-301-103	Aufkleber 35 km/h	Adhesive label 35 km/h	
17		030-301-081	Aufkleber	Adhesive label	
19		030-301-095	Aufkleber	Adhesive label	
20		030-309-640-001	Aufkleber vorne grau	Adh. lable front grey	
21		030-306-681-003	Aufkleber M-Haube Sicke grau	Adh. lable bonnet bead grey	
22		030-306-681-004	Aufkleber Motorhaube grau	Adh. lable bonnet grey	
23		030-306-681-005	Folienschriftzug 6680T silber	Foil lable 6680T silver	
23		030-306-681-105	Folienschriftzug 6680T grau	Foil lable 6680T grey	

Service

Service



Service

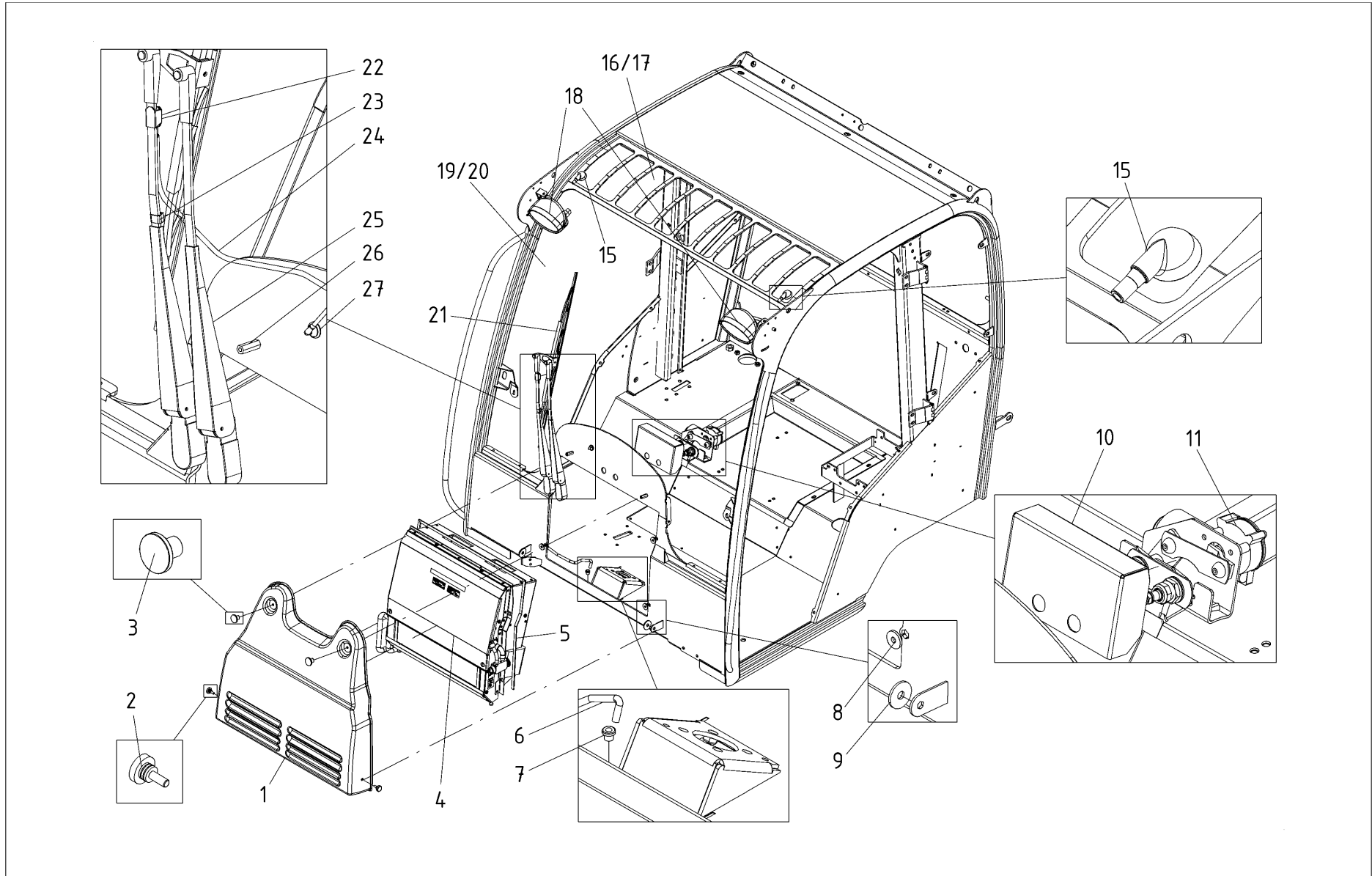
Service

Schäffer

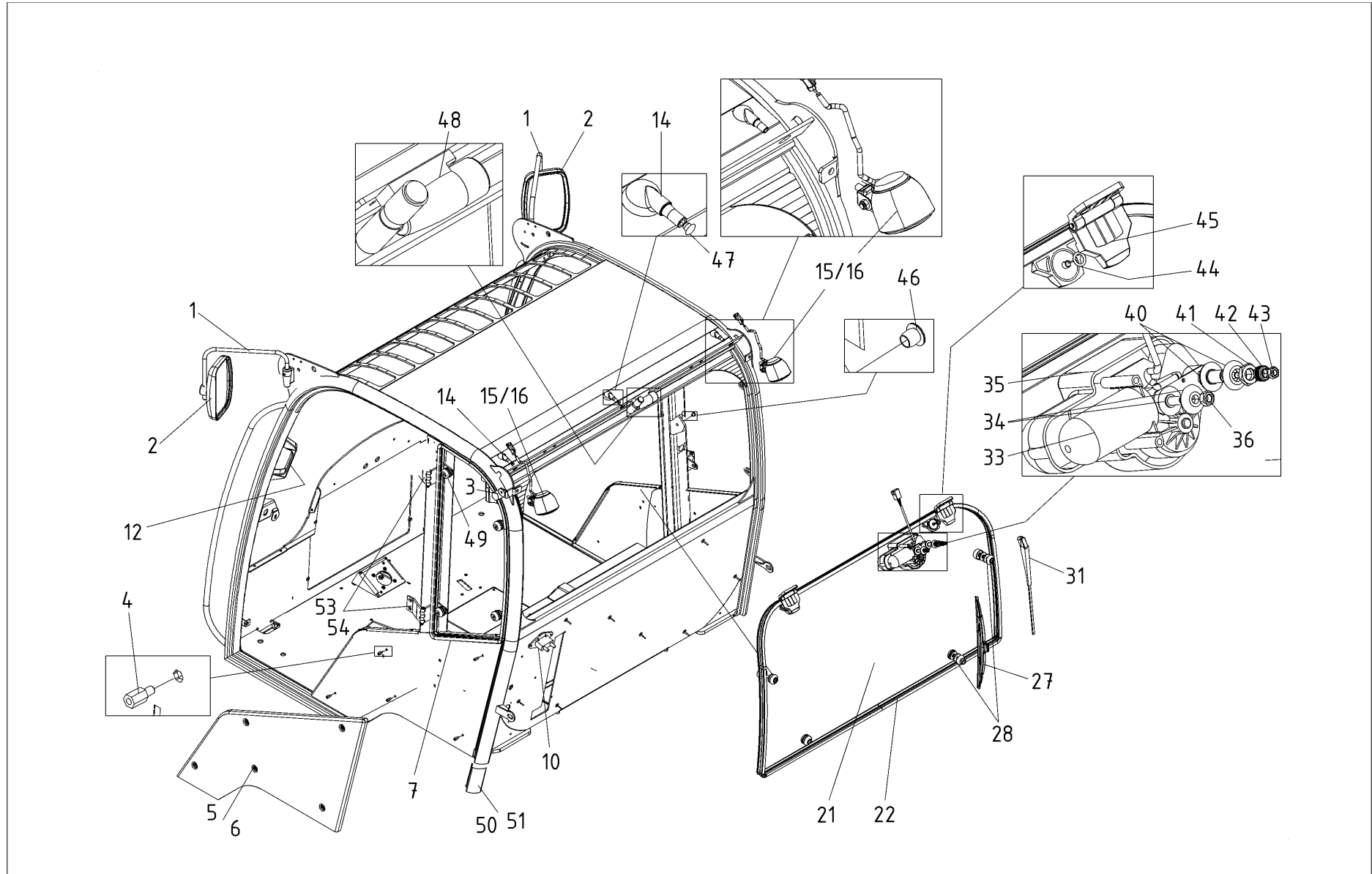
Service

Service



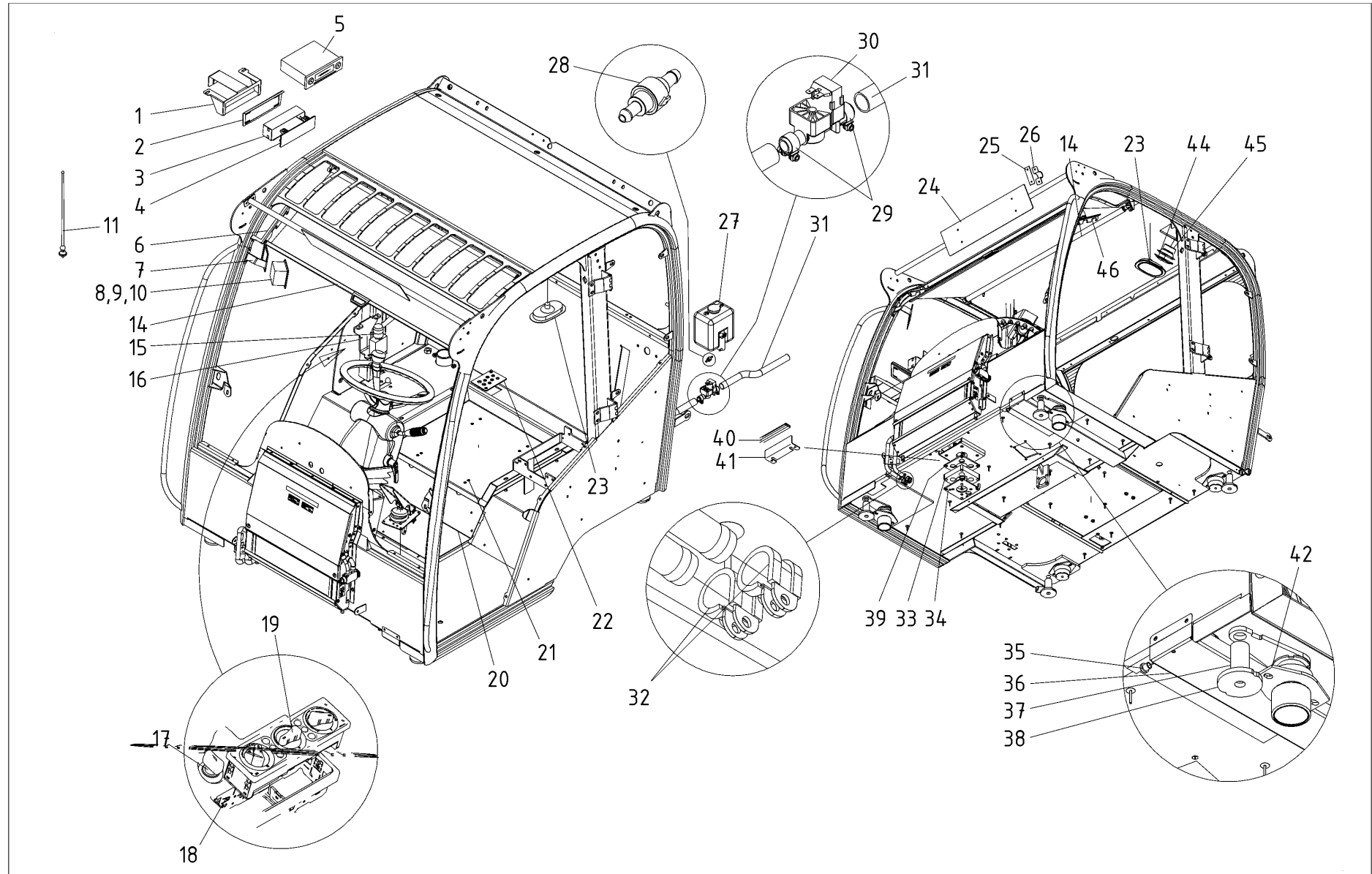


Pos Item	Bemerkung Remark	ET Nummer Code No.	Benennung	Description	Menge Qty.
1		613-671-080	Frontabdeckung, außen (rot)	Cover plate, outside (red)	1
1		613-671-080-002	Frontabdeckung, außen (gelb)	Cover plate, outside (yellow)	1
2		010-002-048	Rändelschraube	Knurled screw	2
3		010-002-054	Schaltknopf M6	Knop M6	2
5		010-005-024	Dichtband	Sealing tape	-
6		010-003-316	PVC-Schlauch	PVC hose	-
7		010-004-012	Kabelmuffe	Cable sleeve	1
8		010-005-091	Gummischeibe	Rubber washer	4
9		010-003-075	Gummischeibe	Rubber washer	4
10		613-671-250	Gehäuse Frontwischermotor	Housing front wiper motor	1
11		010-003-023	Parallelwischermotor, vorn	Parallel wiper motor, front	1
15		010-004-021	Kabeldurchführung	Cable gland	5
16		613-676-110	Dachscheibe grün	Roof plane, green	1
17		010-009-008	Dichtmasse, schwarz	Sealing agent, black	1
18		070-530-118	Arbeitsscheinwerfer	Worklights	2
19		613-462-101	Frontscheibe grün	Windscreen green	1
20		010-009-008	Dichtmasse, schwarz	Sealing agent, black	1
21		010-003-055	Wischblatt	Wiper blade	1
22		010-003-309	Spritzdüse	Spray nozzle	1
23		010-003-307	Klammer f. Spritzdüsenschlauch	Clip f. spray nozzle hose	1
24		010-003-318	Gummischlauch	Rubber hose	-
25		010-003-135	Parallelwischerarm	Parallel wiper arm	1
26		010-010-342	Distanzmuffe	Spacer	2
27		010-003-321	Winkelstutzen	Angle flange	1



Cabin Part 2 - Rear and side

Pos Item	Bemerkung Remark	ET Nummer Code No.	Benennung	Description	Menge Qty.
1		010-001-009	Spiegelhalter	Holder Rear-view mirror	2
2		010-001-007	Spiegel SK 54	Rear-view mirror SK 54	2
3		010-002-120	Gummi-Metall-Puffer	Rubber-metal damper	2
4		010-010-328	Distanzbolzen	Spacer pin	10
5		613-181-290	Seitenverkleidung links (rot)	Side cladding left (red)	1
6		613-181-295	Seitenverkleidung rechts (rot)	Side cladding right (red)	1
7		613-463-610	Dichtprofil, Zuschnitt	NOT AVAILABLE!	-
10		070-560-012	Batterie Hauptschalter	Battery switch	1
12		010-002-006	Griff	Handle	2
14		010-004-021	Kabeldurchführung	Cable gland	2
15		070-530-027	Arbeitsscheinwerfer	Worklights	1 (2)
16		217-014-002	Glühlampe Halogen 55 W (H3)	Bulb halogen 55 W (H3)	1 (2)
21		613-465-109	Heckscheibe grün	Rear window green	1
22		010-005-007	Dichtprofil (abgewinkelt)	Sealing profile (angled)	-
27		010-003-032	Wischerblatt	Wiper blade	1
28		070-800-023	Befestigungssatz -V-	Fixing ass. -V-	2
31		010-003-113	Wischerarm	Wiper arm	1
33		010-003-025K	Wischermotor	Wiper motor	1
34		070-800-044	PVC-Scheibe mit Bund	PVC flanged washer	2
35		070-800-040	Abdeckkappe	Cover cap	1
36		070-800-045	Sechskantmutter	Hexagon nut	1
40		070-800-042	PVC-Scheibe mit Bund	PVC flanged washer	2
41		070-800-041	Sechskantmutter	Hexagon nut	1
42		010-003-052	Zusatzkappe	Cap	1



Cabin Part 3 - Interior and outside

Pos Item	Bemerkung Remark	ET Nummer Code No.	Benennung	Description	Menge Qty.
1		613-671-330A	Radiokonsole	Radio console	1
2		613-671-335A	Rahmen für Radio	Frame for radio	1
3		010-004-147	Befestigungsrahmen	Mounting frame	1
4		010-004-148	Blinddeckel	Blind cover	1
5		030-020-010-002	Radio CD / USB / MP3 Funktion	Radio incl. CD-MP3 function	(1)
6		613-671-365	Fixierung Sonnenrollo, rechts	Fixing sunblind, right	1
7		613-670-140	Halter Lastanzeige kpl.	Bracket load indicator	1
8		070-580-006	Lastanzeige	Load indicator	1
9		070-580-007	Haube Lastanzeige	Cap load indicator	1
10		070-580-008	Lastsensor OMD digital	Load sensor OMD digital	1
11		030-020-003	Stabantenne	Aerial	1
14		010-001-156	Sonnenrollo, transparent	Sunblind	1
16		613-671-285	Halter Handbremsventil	Bracket parking brake valve	1
17		860-019-006	Zündschloss kpl.	Ignition lock ass.	1
18		010-004-147	Befestigungsrahmen	Mounting frame	1
19		010-006-112	Bedieneinheit A/C	A/C Controller	1
20		613-671-025	Sitzmulde kpl.	Seat flap	1
21		613-671-390	Sitzmulde	Seat flap	1
23		010-004-530	Innenleuchte, oval	Interior light, oval	1
24	kpl.	030-014-022-013	Kennzeichenhalter vorne	Bracket number plate	1
24		030-014-026	Kennzeichenhalter vorne	Kennzeichenhalter vorne	
25		010-013-120	Rohrschelle	Pipe clamp	
26		613-571-650	Unterlage Kennzeichenhalter	Pad number plate	
27		010-003-322	Scheiben-Waschbehälter	Windscreen washer tank	1

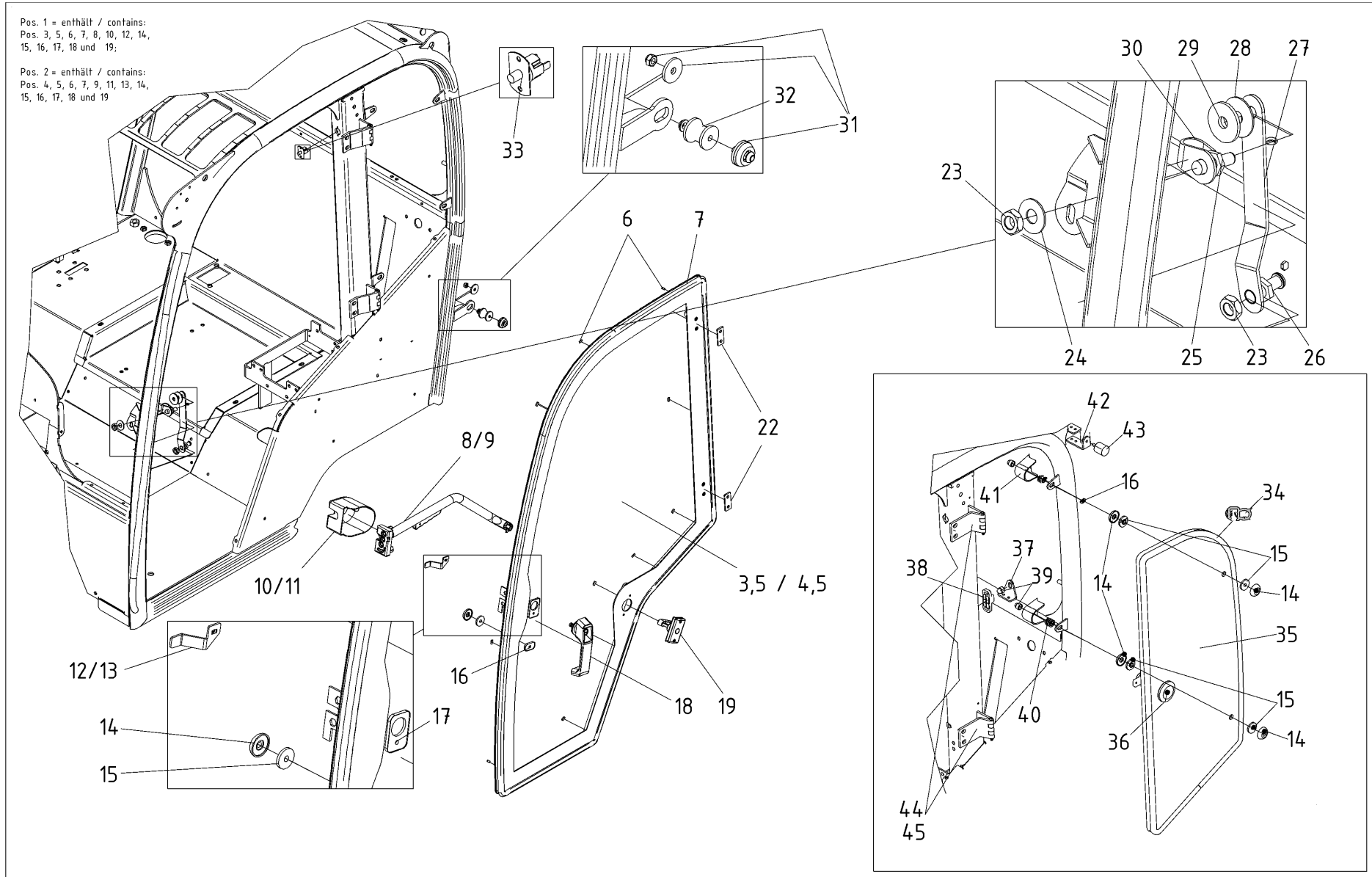
Cabin Part 3 - Interior and outside

Pos Item	Bemerkung Remark	ET Nummer Code No.	Benennung	Description	Menge Qty.
28		010-003-305	Rückschlagventil	Check valve	1
29		010-013-163	Schlauchselle	Hose clamp	6
30		010-006-066	Heizungstaktventil	Takt heating valve	1
31		010-013-021	Gummigewebeschlauch	Rubber fabric hose	-
32		060-058-011	Rohrschelle mit Gummi	Pipe clamp with rubber	2
33		613-671-030	Gummiplatte Lenk-Orbitrol	Rubber plate steering unit	1
34		613-671-320	Platte Lenkorbitrol	Plate steering unit	1
35		010-004-012	Kabelmuffe	Cable sleeve	1
36		613-671-270	Kabelkanal	Cable tunnel	1
37		613-671-350	Hülse für Abreißsicherung	Bushing tear off protection	4
38		613-671-355	Unterlegscheibe	Plain washer	4
39		9300-020-001	Distanzblech	Spacer plate	-
39		9300-020-002	Distanzblech	Spacer plate	-
39		9300-020-003	Distanzblech	Spacer plate	-
40		870-020-105	Dichtungsprofil	Seal profile	-
41		9300-020-007	Blende Lenkorbitrol	Steering unit cover plate	1
42		010-002-128	Hydrolager, mittel	Hydro mount, medium	4
44		010-004-130	Schutzgitter	Speaker guard	2
45		010-004-003	Lautsprecher (Stück)	Speaker (1 pcs)	2
46		613-671-360	Fixierung Sonnenrollo, links	Fixing sunblind, left	1

Kabine Teil 4 - Tür

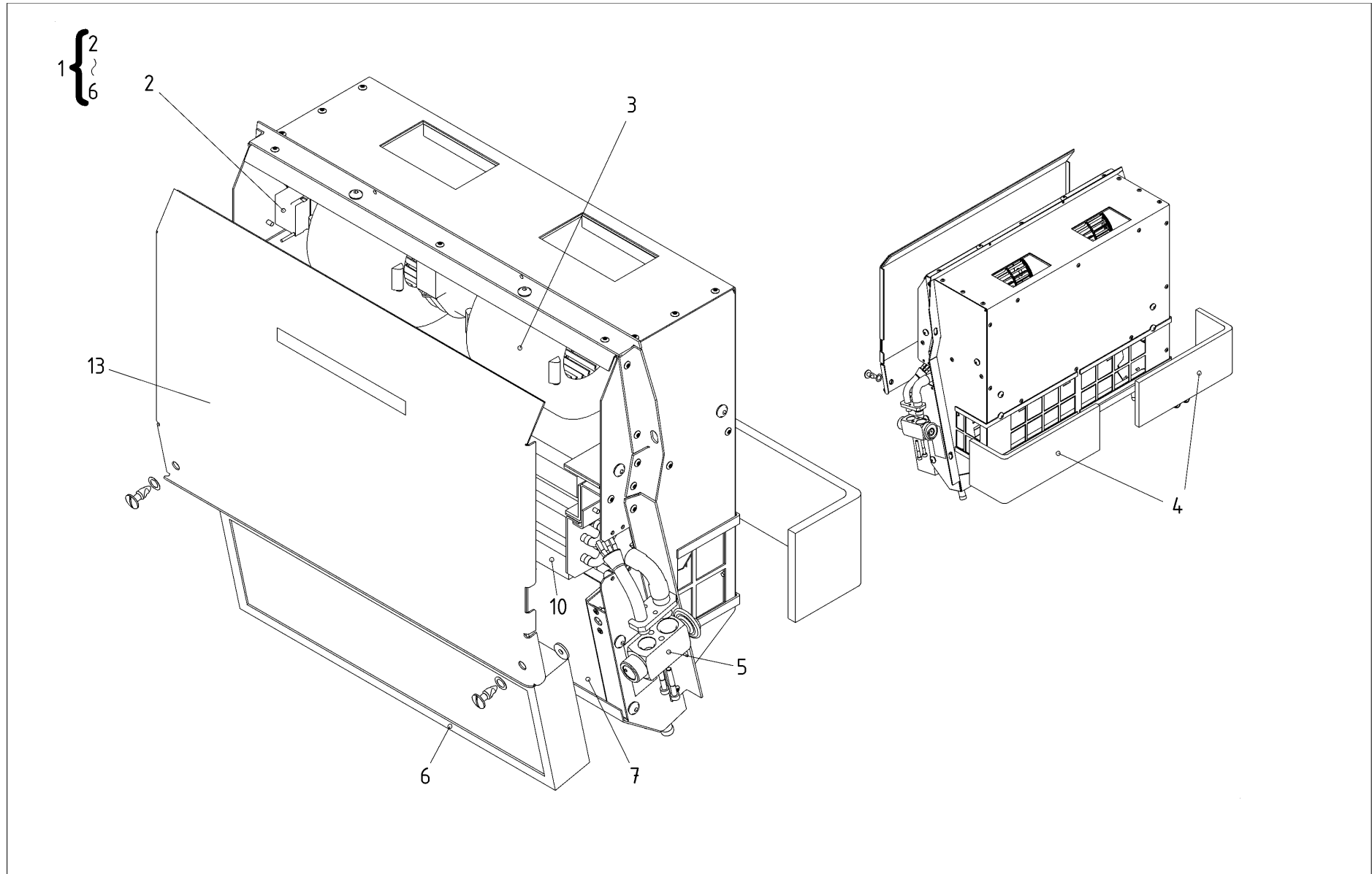
Cabin Part 4 - Door

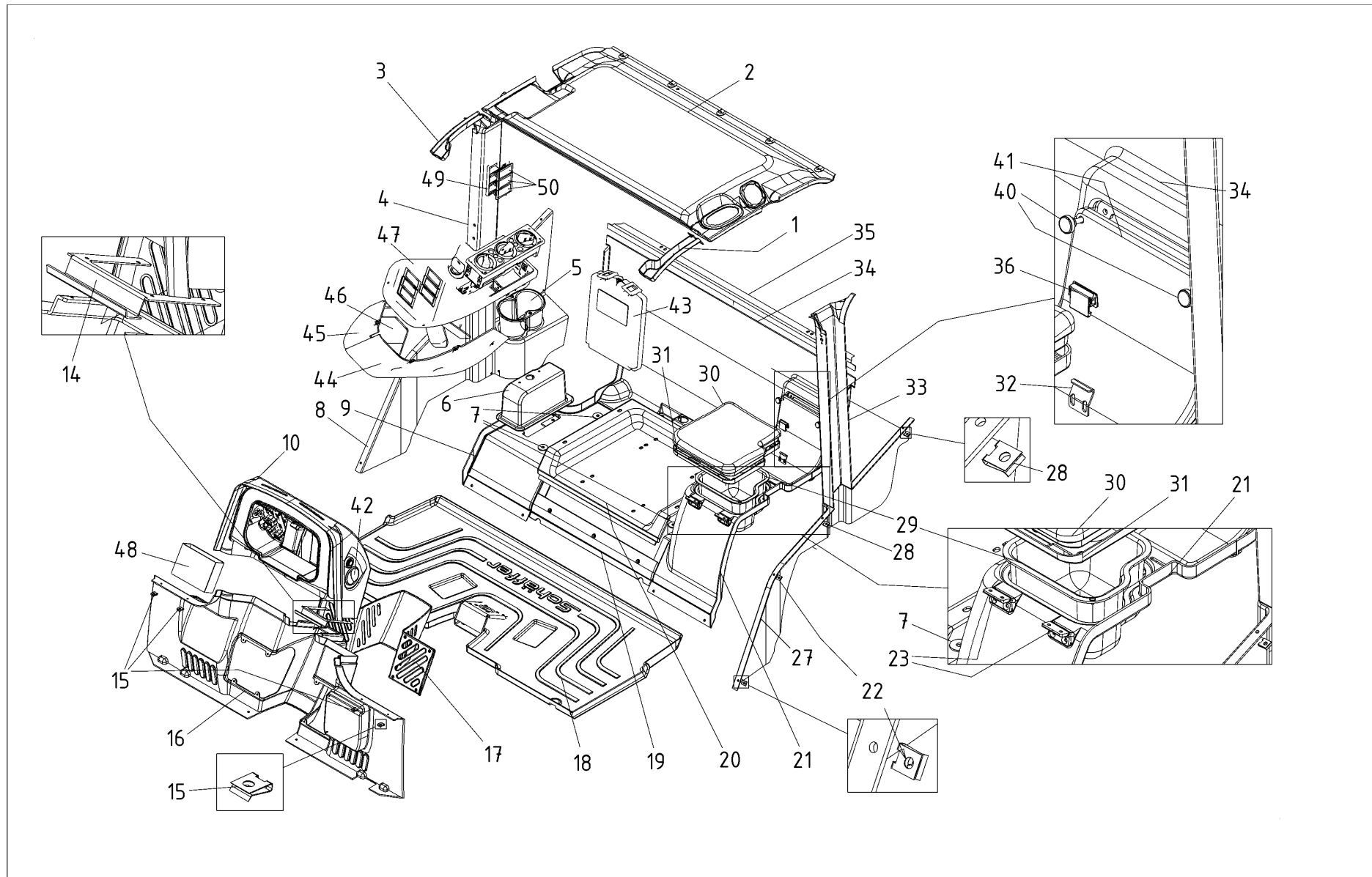
Kabine Dieteg Typ 6020H Cabin Dieteg Typ 6020H



Pos Item	Bemerkung Remark	ET Nummer Code No.	Benennung	Description	Menge Qty.
1		613-464-010	Tür links kpl.	Door left ass.	1
2		613-464-020	Tür rechts kpl.	Door right ass.	1
3		613-464-104	Türscheibe rechts/links, grün	Door pane right/left, green	1
4		613-464-104	Türscheibe rechts/links, grün	Door pane right/left, green	1
5		010-009-008	Dichtmasse, schwarz	Sealing agent, black	1
6		010-005-039	Moosgummiprofil	Foam profile	-
7		010-005-006	Dichtprofil	Sealing profile	-
8		010-007-068	Drehfallenschloss, links	Latch lock, left	1
9		010-007-069	Drehfallenschloss, rechts	Latch lock, right	1
10		010-007-061	Abdeckkappe,	Cover cap,	1
11		010-007-062	Abdeckkappe,	Cover cap,	1
12		613-674-400	Taster Tür links	Door push button left	1
13		613-674-410	Taster Tür rechts	Door push button right	1
14		010-011-511	Außenscheibe	External disc	2
15		010-011-510	Zwischenscheibe	Intermediate washer	2
16		010-007-531	Unterlage	Pad	2
17		010-007-532	Unterlage	Pad	2
18		010-007-530	Druckknopfgriff m 2 Schlüsseln	Door handle incl. 2 keys	2
18	option	010-007-536	Druckknopfgriff	Door handle incl. locking	2
19		010-002-016	Arretierung für Tür	Adjustment for door	2
22		613-674-320	Distanzstück für Türscharnier	Spacer for door hinge	4
23		060-001-007	Sechskantmutter	Hexagon nut	4
24		010-007-024	Unterlegscheibe	Plain washer	2
25		010-007-032	Schliessbolzen ohne Bund	Locking bolt w/o flange	2

Pos Item	Bemerkung Remark	ET Nummer Code No.	Benennung	Description	Menge Qty.
26		010-007-039	Schließbolzen mit Bund	Locking bolt with flange	2
27		613-701-440	Hebel für Spaltbelüftung	Lever for gap ventilation	2
28		010-003-076	Unterlegscheibe	Plain washer	2
29		010-003-075	Gummischeibe	Rubber washer	2
30		010-007-031	Abweissbügel	Head guard	2
31		070-800-058	Bolzen für Türarretierung	Pin for door lock	2
32		010-002-102	Gummi-Metall-Puffer	Rubber-metal damper	2
33		010-004-879	Türkontaktschalter	Door contact switch	1
35		613-563-105	Seitenscheibe links	Side pane left	1
35b		613-563-106	Seitenscheibe rechts	Side pane right	1
36		010-007-085	Fensteraufsteller links	Window positioner left	1
36b		010-007-083	Fensteraufsteller rechts	Window positioner right	1
37		613-855-210	Scheibenbefestigungswinkel	Window angle bracket	2
38		010-007-086	Anschlagplatte links	Stop plate left	1
38b		010-007-084	Anschlagplatte rechts	Stop plate right	1
39		060-097-002	Schutzkappe, M8	Protection cap, M8	
40		010-010-169	Druckfeder	Pressure spring	4
41		613-563-615	Abdeckung Druckfeder	Cover pressure spring	4
42		613-563-310	Türanschlag	Door support	2
43		010-002-120	Gummi-Metall-Puffer	Rubber-metal damper	2
44		613-561-210	Türscharnier links	Door hinge left	2
45		613-561-215	Türscharnier rechts	Door hinge right	2



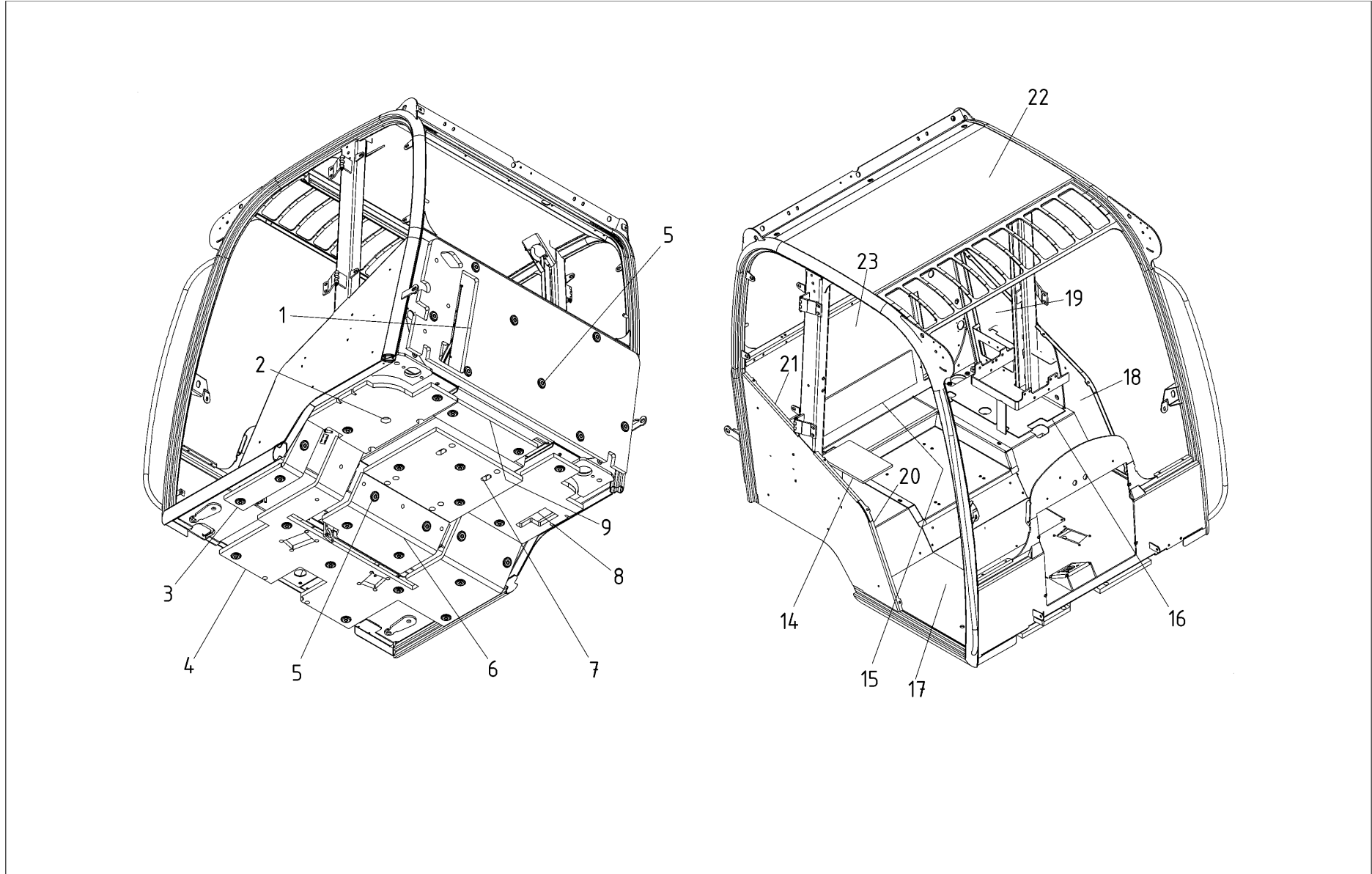


Cabin Part 6 - Inner lining

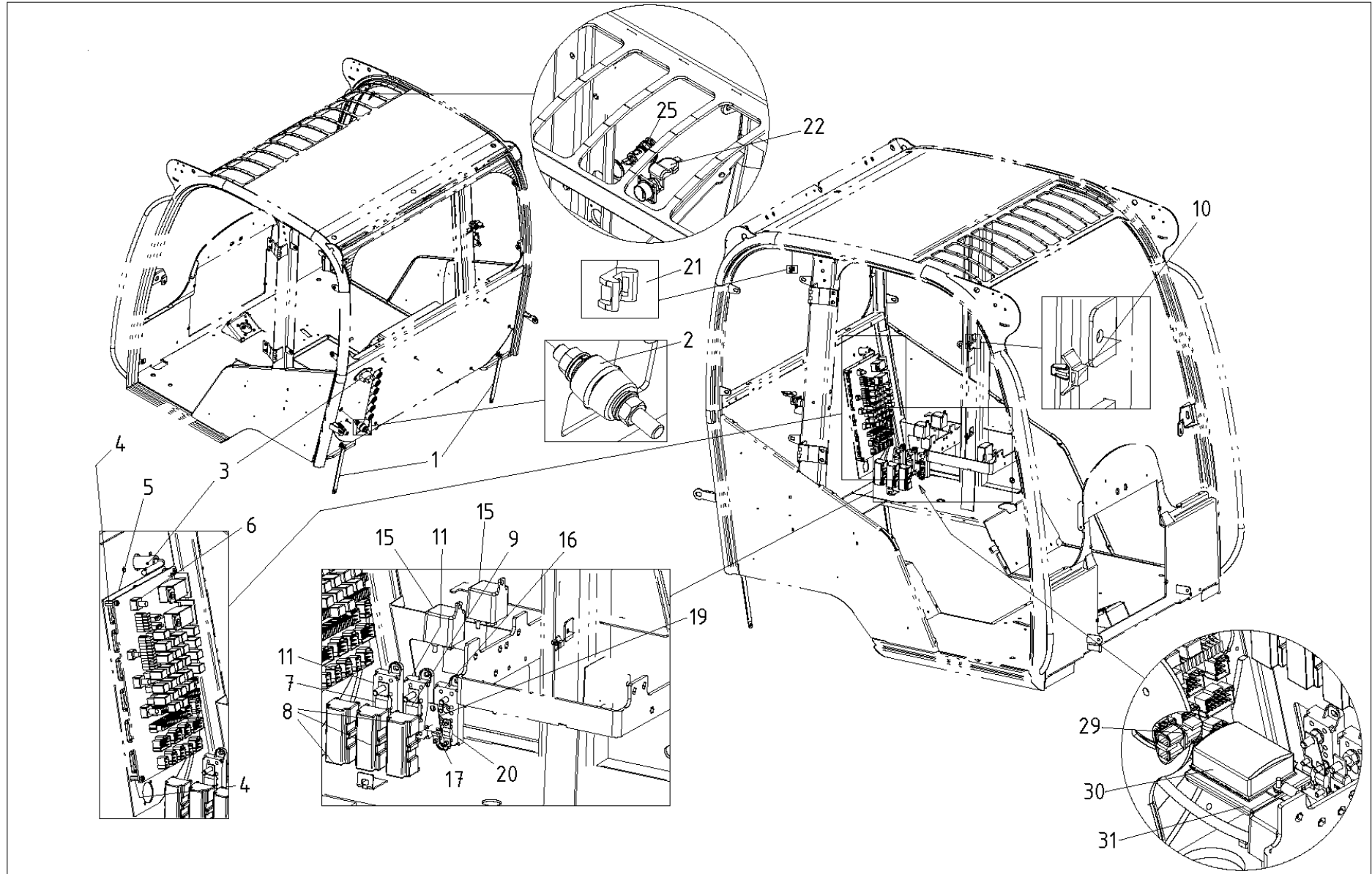
Pos Item	Bemerkung Remark	ET Nummer Code No.	Benennung	Description	Menge Qty.
1		613-676-020	Kabelabdeckung Dach vorne	Cabel cover, roof front left	1
2		613-676-010	Dachverkleidung	Roof lining	1
3		613-676-025	Kabelabdeckung Dach vorne	Cabel cover, roof front right	1
4		613-193-020	Verkleidung B-Säule rechts	Cladding B-pillar right	1
5		613-673-045	Getränkehalter	Cup holder	1
6		613-673-080	Abdeckung Handbremsventil	Cover parking brake valve	1
7		010-003-075	Gummischeibe	Rubber washer	4
8		613-673-040	Seitenverkleidung, rechts	Side lining, right	1
9		613-673-065	Verkleidung Podest, rechts	Cladding right side panel	1
10		613-562-010	Frontverkleidung, oben kpl.	Front lining up, ass.	1
14		613-671-220	Befestigungswinkel	Bracket	1
15		010-010-036	Blechmutter	Plate nut	4
16		613-672-020	Frontverkleidung unten	Front lining down	1
17		613-672-030	Abdeckung Luftansaugung	Cover air intake	1
18		613-671-050	Bodenmatte	Floor mat	1
19		613-671-020	Verkleidung Montagedeckel	Cladding maintenance cover	1
20		613-671-010	Verkleidung Sitzpodest	Cladding seat platform	1
21		613-673-060	Verkleidung Podest, links	Cladding left side panel	1
22		010-010-035	Blechmutter	Plate nut	10
23		010-010-497	Anschraubscharnier	Hinge fitting	2
27		613-673-030	Seitenverkleidung, links	Side lining, left	1
28		010-010-003	Blechmutter	Plate nut	4
29		613-673-061	Ablagefach, links	Storage box, left	1
30		613-673-056	Sitzpolster Deckel Ablagefach	Seat cushion cover storage box	1

Cabin Part 6 - Inner lining

Pos Item	Bemerkung Remark	ET Nummer Code No.	Benennung	Description	Menge Qty.
31		613-673-055	Verkleidung Deckel Ablagefach	Cladding cover storage box	1
32		613-671-260	Schließwinkel Ablagefach	Angle lock glove box	1
33		613-463-010	Verkleidung B-Säule links	Cladding B-pillar left	1
34		613-675-010	Verkleidung Heck	Cladding back panel	1
35		613-671-300	Winkel Heckverkleidung	Bracket, tail lining	1
36		010-007-079	Einrast-Schnappverschluss	Snap lock	1
40		010-002-048	Rändelschraube	Knurled screw	2
41		613-675-080	Deckel Zentralplatine	Cover plate printed board	1
42		010-006-287	Runddüse m. Chromring, schw.	Air jet w. chrome ring, black	6
43		030-019-001	Dokumentenbox A5	Document box A5	1
44		613-563-014	Seitenverkleidung innen	Inner side cladding	1
44b	zu 44 + 45 + 47	010-010-003	Blechmutter	Plate nut	
45		613-563-015	Seitenverkleidung innen	Inner side cladding	1
46		613-563-390	Halter Seitenkonsole rechts	Bracket side console right	1
47		613-563-010	Seitenverkleidung innen	Inner side cladding	1
48		010-001-410	Ablagefach	Stacker	1
49		010-004-821	Schalterleiste	Switch panel	1
50		070-570-011	Schalterblende	Switch blind plate	3

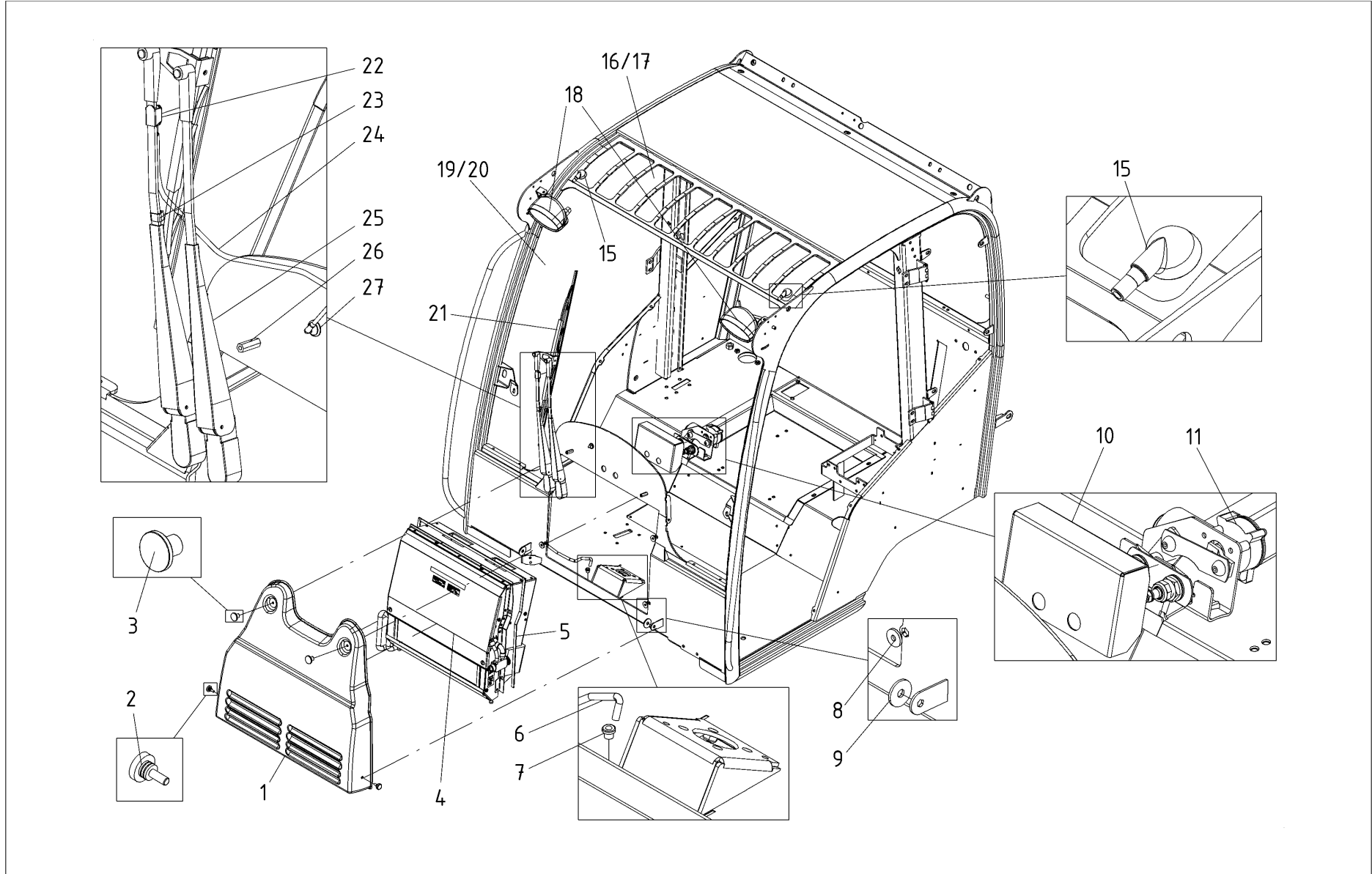


Pos Item	Bemerkung Remark	ET Nummer Code No.	Benennung	Description	Menge Qty.
1		613-671-707	Schalldämmung	Sound absorption	1
2		613-671-706	Schalldämmung	Sound absorption	1
3		613-671-702	Schalldämmung	Sound absorption	1
4		613-671-701	Schalldämmung	Sound absorption	1
5		010-011-021	Federscheibe	Spring washer	50
6		613-671-717	Schalldämmung	Sound absorption	1
7		613-671-716	Schalldämmung	Sound absorption	1
8		613-671-705	Schalldämmung	Sound absorption	1
9		613-671-708	Schalldämmung	Sound absorption	1
14		613-671-719	Schalldämmung	Sound absorption	1
15		613-671-715	Schalldämmung	Sound absorption	1
16		613-671-720	Schalldämmung	Sound absorption	1
17		613-167-701	Bodendämmung	Floor insulation	1
18		613-167-705	Dämmung Seite links vorne	Side insulation left front	1
19		613-167-708	Seitenteil links 2	Side panel left 2	1
20		613-167-706	Dämmung Seite rechts vorne	Side insulation right front	1
21		613-167-707	Dämmung Seite rechts hinten	Side insulation right rear	1
22		613-167-711	Schalldämmung Dach	Noise insulation roof	1
23		613-167-704	Dämmung Rückwand	Insulation back side	1



Cabin Part 8 - Electrical components

Pos Item	Bemerkung Remark	ET Nummer Code No.	Benennung	Description	Menge Qty.
1		613-671-800	Masseband, gummiert	Ground strap, rubber sealed	2
2		070-800-087	Durchgangs-Isolator M12, rot	Passing isolator M12, red	1
3		070-560-012	Batteriehaupschalter	Battery switch	1
4		010-010-339	Distanzbolzen	Spacer pin	5
5		613-671-280	Halterung für Platine	Support for printed board	1
6		613-670-850	Platine	Printed board	1
7		070-550-005	Sicherung Mega VAL, 100 A	Fuse Mega VAL, 100 A	1
8		070-550-004	Deckel für Sicherungshalter	Cap for fuse holder	2
9		070-550-006	Sicherung Mega VAL, 200 A	Fuse Mega VAL, 200 A	1
10		010-004-151	Kabelbinderhalter mit Steckfuß	Plugable cable strap holder	5
11		070-550-003	Sicherungshalter	Fuse holder	2
15		070-540-081	Relais 12V / 200A	Relay 12V/ 200A	2
16		070-550-041	Sicherungshalter, 2-polig	Fuse holder, 2-pole	1
17		070-550-043	Sicherung Midi VAL, 100 A	Fuse Midi VAL, 100 A	1
19		070-550-042	Kontaktplatte	Contact plate	1
20		3036-014-015	Sicherung Midi VAL, 50 A	Fuse Midi VAL, 50 A	1
21		010-004-150	Schraubsockel	Screw base	8
22		070-530-157	Steckdose 3-polig	Socket 3-pole	1
29		070-514-086	Y-Verteiler DTM04-2P-P007	Y-Distributor DTM04-2P-P007	1
30		030-014-089	Sicherungsdose, 10-fach	Fuse box, 10-fold	1
31		613-565-210	Halterung Sicherungsdose	Bracket fuse box	1

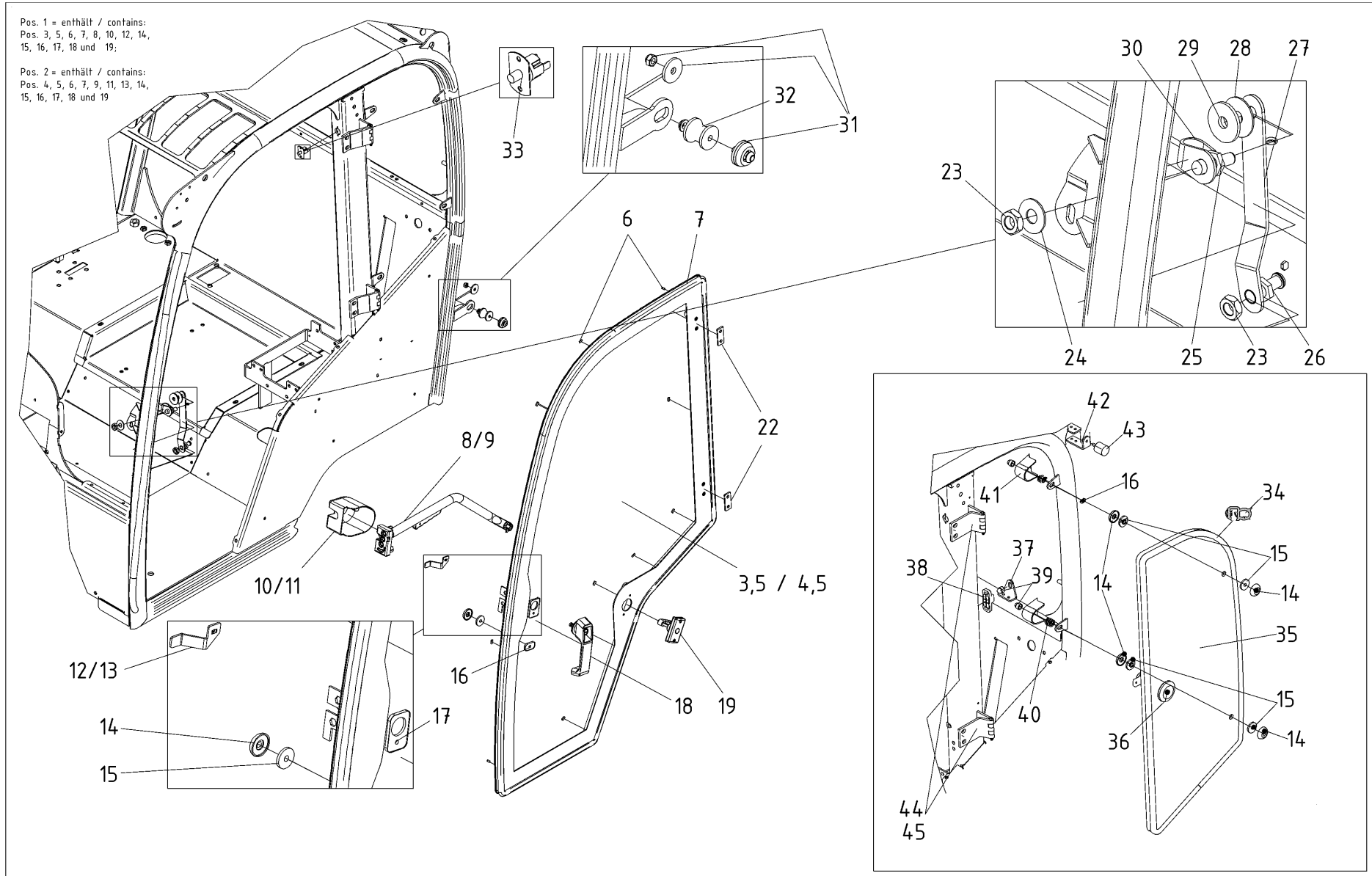


Pos Item	Bemerkung Remark	ET Nummer Code No.	Benennung	Description	Menge Qty.
1		613-671-080	Frontabdeckung, außen (rot)	Cover plate, outside (red)	1
1		613-671-080-002	Frontabdeckung, außen (gelb)	Cover plate, outside (yellow)	1
2		010-002-048	Rändelschraube	Knurled screw	2
3		010-002-054	Schaltknopf M6	Knop M6	2
5		010-005-024	Dichtband	Sealing tape	-
6		010-003-316	PVC-Schlauch	PVC hose	-
7		010-004-012	Kabelmuffe	Cable sleeve	1
8		010-005-091	Gummischeibe	Rubber washer	4
9		010-003-075	Gummischeibe	Rubber washer	4
10		613-671-250	Gehäuse Frontwischermotor	Housing front wiper motor	1
11		010-003-023	Parallelwischermotor, vorn	Parallel wiper motor, front	1
15		010-004-021	Kabeldurchführung	Cable gland	5
16		613-676-110	Dachscheibe grün	Roof plane, green	1
17		010-009-008	Dichtmasse, schwarz	Sealing agent, black	1
18		070-530-118	Arbeitsscheinwerfer	Worklights	2
19		613-672-101	Frontscheibe grün	Windscreen green	1
20		010-009-008	Dichtmasse, schwarz	Sealing agent, black	1
21		010-003-055	Wischblatt	Wiper blade	1
22		010-003-309	Spritzdüse	Spray nozzle	1
23		010-003-307	Klammer f. Spritzdüsenschlauch	Clip f. spray nozzle hose	1
24		010-003-318	Gummischlauch	Rubber hose	-
25		010-003-135	Parallelwischerarm	Parallel wiper arm	1
26		010-010-342	Distanzmuffe	Spacer	2
27		010-003-321	Winkelstutzen	Angle flange	1

Kabine Teil 4 - Tür

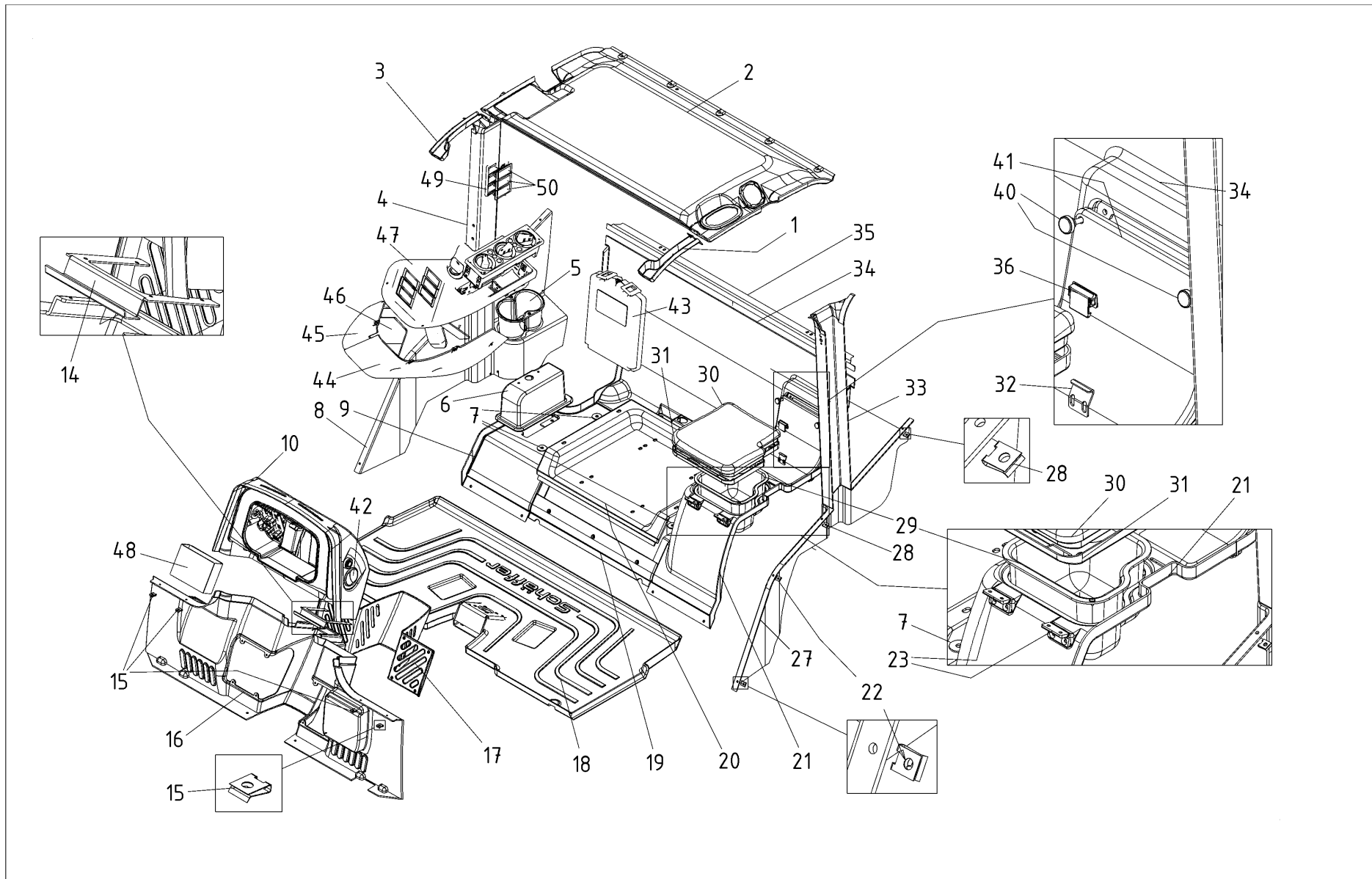
Cabin Part 4 - Door

Kabine Dieteg Typ 6020N Cabin Dieteg Typ 6020N



Pos Item	Bemerkung Remark	ET Nummer Code No.	Benennung	Description	Menge Qty.
1		613-674-010	Tür links kpl.	Door left ass.	1
2		613-674-020	Tür rechts kpl.	Door right ass.	1
3		613-674-104	Türscheibe rechts/links, grün	Door pane right/left, green	1
4		613-674-104	Türscheibe rechts/links, grün	Door pane right/left, green	1
5		010-009-008	Dichtmasse, schwarz	Sealing agent, black	1
6		010-005-039	Moosgummiprofil	Foam profile	-
7		010-005-006	Dichtprofil	Sealing profile	-
8		010-007-068	Drehfallenschloss, links	Latch lock, left	1
9		010-007-069	Drehfallenschloss, rechts	Latch lock, right	1
10		010-007-061	Abdeckkappe,	Cover cap,	1
11		010-007-062	Abdeckkappe,	Cover cap,	1
12		613-674-400	Taster Tür links	Door push button left	1
13		613-674-410	Taster Tür rechts	Door push button right	1
14		010-011-511	Außenscheibe	External disc	2
15		010-011-510	Zwischenscheibe	Intermediate washer	2
16		010-007-531	Unterlage	Pad	2
17		010-007-532	Unterlage	Pad	2
18		010-007-530	Druckknopfgriff m 2 Schlüsseln	Door handle incl. 2 keys	2
18	option	010-007-536	Druckknopfgriff	Door handle incl. locking	2
19		010-002-016	Arretierung für Tür	Adjustment for door	2
22		613-674-320	Distanzstück für Türscharnier	Spacer for door hinge	4
23		060-001-007	Sechskantmutter	Hexagon nut	4
24		010-007-024	Unterlegscheibe	Plain washer	2
25		010-007-032	Schliessbolzen ohne Bund	Locking bolt w/o flange	2

Pos Item	Bemerkung Remark	ET Nummer Code No.	Benennung	Description	Menge Qty.
26		010-007-039	Schließbolzen mit Bund	Locking bolt with flange	2
27		613-701-440	Hebel für Spaltbelüftung	Lever for gap ventilation	2
28		010-003-076	Unterlegscheibe	Plain washer	2
29		010-003-075	Gummischeibe	Rubber washer	2
30		010-007-031	Abweissbügel	Head guard	2
31		070-800-058	Bolzen für Türarretierung	Pin for door lock	2
32		010-002-102	Gummi-Metall-Puffer	Rubber-metal damper	2
33		010-004-879	Türkontaktschalter	Door contact switch	1
35		613-433-105	Seitenscheibe links	Side pane left	1
35b		613-433-106	Seitenscheibe rechts	Side pane right	1
36		010-007-085	Fensteraufsteller links	Window positioner left	1
36b		010-007-083	Fensteraufsteller rechts	Window positioner right	1
37		613-855-210	Scheibenbefestigungswinkel	Window angle bracket	2
38		010-007-086	Anschlagplatte links	Stop plate left	1
38b		010-007-084	Anschlagplatte rechts	Stop plate right	1
39		060-097-002	Schutzkappe, M8	Protection cap, M8	
40		010-010-169	Druckfeder	Pressure spring	4
41		613-563-615	Abdeckung Druckfeder	Cover pressure spring	4
42		613-563-310	Türanschlag	Door support	2
43		010-002-120	Gummi-Metall-Puffer	Rubber-metal damper	2
44		613-561-210	Türscharnier links	Door hinge left	2
45		613-561-215	Türscharnier rechts	Door hinge right	2



Cabin Part 6 - Inner lining

Pos Item	Bemerkung Remark	ET Nummer Code No.	Benennung	Description	Menge Qty.
1		613-676-020	Kabelabdeckung Dach vorne	Cabel cover, roof front left	1
2		613-676-010	Dachverkleidung	Roof lining	1
3		613-676-025	Kabelabdeckung Dach vorne	Cabel cover, roof front right	1
4		613-183-020	Verkleidung B-Säule rechts	Cladding B-pillar right	1
5		613-673-045	Getränkehalter	Cup holder	1
6		613-673-080	Abdeckung Handbremsventil	Cover parking brake valve	1
7		010-003-075	Gummischeibe	Rubber washer	4
8		613-673-040	Seitenverkleidung, rechts	Side lining, right	1
9		613-673-065	Verkleidung Podest, rechts	Cladding right side panel	1
10		613-562-010	Frontverkleidung, oben kpl.	Front lining up, ass.	1
14		613-671-220	Befestigungswinkel	Bracket	1
15		010-010-036	Blechmutter	Plate nut	4
16		613-672-020	Frontverkleidung unten	Front lining down	1
17		613-672-030	Abdeckung Luftansaugung	Cover air intake	1
18		613-671-050	Bodenmatte	Floor mat	1
19		613-671-020	Verkleidung Montagedeckel	Cladding maintenance cover	1
20		613-671-010	Verkleidung Sitzpodest	Cladding seat platform	1
21		613-673-060	Verkleidung Podest, links	Cladding left side panel	1
22		010-010-035	Blechmutter	Plate nut	10
23		010-010-497	Anschraubscharnier	Hinge fitting	2
27		613-673-030	Seitenverkleidung, links	Side lining, left	1
28		010-010-003	Blechmutter	Plate nut	4
29		613-673-061	Ablagefach, links	Storage box, left	1
30		613-673-056	Sitzpolster Deckel Ablagefach	Seat cushion cover storage box	1



Cabin Part 6 - Inner lining

Pos Item	Bemerkung Remark	ET Nummer Code No.	Benennung	Description	Menge Qty.
31		613-673-055	Verkleidung Deckel Ablagefach	Cladding cover storage box	1
32		613-671-260	Schließwinkel Ablagefach	Angle lock glove box	1
33		613-673-010C	Verkleidung B-Säule, links	Cladding B-pillar left	1
34		613-675-010	Verkleidung Heck	Cladding back panel	1
35		613-671-300	Winkel Heckverkleidung	Bracket, tail lining	1
36		010-007-079	Einrast-Schnappverschluss	Snap lock	1
40		010-002-048	Rändelschraube	Knurled screw	2
41		613-675-080	Deckel Zentralplatine	Cover plate printed board	1
42		010-006-287	Runddüse m. Chromring, schw.	Air jet w. chrome ring, black	6
43		030-019-001	Dokumentenbox A5	Document box A5	1
44		613-563-014	Seitenverkleidung innen	Inner side cladding	1
44b	zu 44 + 45 + 47	010-010-003	Blechmutter	Plate nut	
45		613-563-015	Seitenverkleidung innen	Inner side cladding	1
46		613-563-390	Halter Seitenkonsole rechts	Bracket side console right	1
47		613-563-010	Seitenverkleidung innen	Inner side cladding	1
48		010-001-410	Ablagefach	Stacker	1
49		010-004-821	Schalterleiste	Switch panel	1
50		070-570-011	Schalterblende	Switch blind plate	1