

Schäffer



TELERADLADER

Kompetenz für die Bauwirtschaft

SCHÄFFER

Von 16,2 kW (22 PS) bis 150 kW (204 PS). Seit über 60 Jahren entwickeln wir Lader für individuelle Bedürfnisse. Die Zufriedenheit unserer Kunden hat uns zu dem gemacht, was wir heute sind: Einer der leistungsfähigsten und erfolgreichsten Anbieter von Hof-, Rad- und Teleradladern überhaupt. Tag für Tag schaffen unsere Mitarbeiter neue, maßgeschneiderte Lösungen.

Jeder Schäffer Lader ist die Synthese aus vielen Jahren Erfahrung und innovativem Entwicklergeist. Unsere Produkte setzen Maßstäbe im Bereich der größtmöglichen Zuverlässigkeit und Langlebigkeit. Mit geringeren Kosten über die gesamte Nutzungsdauer. Mit noch mehr Leistung, Sicherheit und Fahrkomfort über lange Jahre hinweg.



Schäffer Unternehmensfilm:
[schaeffer.de/ueber-uns](https://www.schaeffer.de/ueber-uns)

SCHÄFFER TELERADLADER – AUCH AM BAU EINE UNVERZICHTBARE HILFE

Die Teleradlader von Schäffer verbinden die Wendigkeit und gute Übersicht eines knickgelenkten Radladers mit der großen Hubhöhe und Reichweite eines konventionellen Teleskopladlers. Immer mehr Kunden entscheiden sich für eines der acht Modelle mit einem Einsatzgewicht zwischen 2,7 und 12 t.

Aufgrund der Knicklenkung sind die Schäffer Teleradlader außerordentlich effektiv einzusetzen. Der Hinterwagen folgt dem Vorderwagen immer spurgetreu. Das Manövrieren ist sehr einfach und die Wendigkeit aufgrund der hohen Einschlagwinkel enorm.

Die große, mittig positionierte Kabine ermöglicht dem Fahrer die perfekte Rundumsicht. Auch aufgrund des niedrigen

Vorderwagens, dessen Höhe gegenüber den Vorgängermodellen entscheidend verringert worden ist. So hat der Maschinenführer die Arbeitswerkzeuge immer optimal im Blick und arbeitet produktiver und sicherer.

Die maximale Hubhöhe beträgt je nach Modell zwischen 3,72 m und 6,10 m. Die Ferro-Form Gleitelemente des Teleskoparmes sind unverwundlich. Der Werkzeugzylinder ist im Teleskoparm untergebracht und somit gegen Beschädigungen geschützt. Die Maschinen erreichen durch die integrierte Z-Kinematik auch sehr gute Reißkräfte und sind somit die idealen Arbeitsmaschinen am Bau.

Aber auch im kommunalen und industriellen Bereich entscheiden sich immer mehr Kunden für einen Schäffer.



2630 T SLT 18,5 kW (25 PS)



3650 T 37 / 42 kW
(50 / 58 PS)



3650 T SLT 37 kW (50 PS)



4670 T-2 48,6 kW (66 PS)



5680 T 55 kW (75 PS)



6680 T / 6680 T-2 55 kW (75 PS)



8620 T-2 75 / 95 kW
(102 / 129 PS)



9640 T-2 105 kW (143 PS)



9660 T-2 130 / 150 kW
(177 / 204 PS)



SCHÄFFER TELERADLADER: DIE FLEXIBLEN MULTITALENTE

Die Schaeffer Teleradlader sind eine perfekte Kombination aus Leistung, Fahrkomfort und Zuverlässigkeit und für Einsätze jeder Art geeignet. Der hydrostatische Fahrtrieb liefert hohe Schubkräfte bei gleichzeitig sehr niedrigem Kraftstoffverbrauch.

Die Bedienung der Maschine ist sehr einfach und intuitiv. Die Sicht auf das Anbaugerät ist ausgezeichnet. Die komfortable Sitzposition ermöglicht dem Fahrer jederzeit ein entspanntes und produktives Arbeiten.

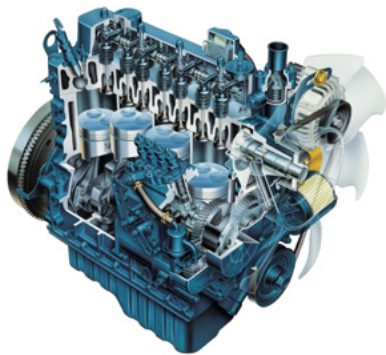
Schaeffer Lader erhöhen nicht nur die Produktivität, sondern bieten auch ein gehöriges Maß Fahrspaß. Die Arbeitsweise und Bedienung sind dem eines konventionellen Radladers sehr ähnlich. Entsprechend einfach fällt es dem Fahrer, sich auf einen Schaeffer Teleradlader einzustellen. Schon nach kurzer Zeit wird er die erweiterte Hubhöhe und Reichweite sehr zu schätzen wissen.

Auch hinsichtlich der Arbeitsgeräte bietet Schaeffer ein sehr breites Programm. Egal ob es eine Palettengabel, Erd- oder Leichtgutschaufel, Kehmaschine oder ein Schneeschild für den professionellen Einsatz sein soll – der qualitative Standard ist auch bei den Werkzeugen ebenso hoch wie bei den Ladern selbst. Ab dem Modell 6680 T / 6680 T-2 können die Maschinen auf Wunsch auch zur Arbeit mit einem Arbeitskorb ausgerüstet und zugelassen werden.

Gerade bei den größeren Maschinen ab dem 8620 T-2 macht es Sinn, sich die unterschiedlichen Ausführungen der Arbeitshydraulik genauer anzusehen. Die einfachste Variante ist eine Zahnradpumpe, deren Leistung bereits vielen Ansprüchen gerecht wird. Es stehen auch verstärkte Zahnradpumpen oder eine Flow-Sharing Hydraulik zur Verfügung.

Ebenfalls möglich ist die Load-Sensing Arbeitshydraulik mit hoher Leistung und gleichzeitig sehr guter Effizienz.

WIRTSCHAFTLICHKEIT OHNE KOMPROMISSE



Motorentechnologie von Kubota

Schon seit über 35 Jahren setzt Schaffer neben Deutz auf Kubota. Der führende Anbieter kompakter Dieselmotoren hat sich bei anspruchsvollen Aufgaben auf allen Baustellen der Welt einen hervorragenden Ruf erworben. Selbst bei arktischen Temperaturen springen diese Motoren problemlos an. Schon das Motorengeräusch vermittelt Sicherheit und Kraft. Der exzellente Drehmomentverlauf ist Garant dafür. Genauso wichtig: Die problemlos durchzuführende Wartung. Laufleistungen von 10.000 Stunden und mehr sind keine Ausnahme. Kubota Motoren sind besonders sparsam und holen wirklich das Letzte aus dem Kraftstoff heraus.



Original Schaffer Achsen – Schubkraft ohne Ende

Die Original Schaffer Achsen sind zu 100 % auf den jeweiligen Lader abgestimmt. Und das ist das Geheimnis für die überlegene Schubkraft aller Schaffer Lader. Unabhängige Tests bestätigen dies immer wieder.

Nun zum Thema Sicherheit: Die zulässige Tragkraft beträgt ab Modell 4670 T-2 schon 7 t - je Achse. Alle Teleradlader sind mit einer gekapselten, im Ölbad laufenden Lamellenbremse ausgerüstet. Auf diese Bremse ist immer Verlass. Sie liefert nicht nur optimale Verzögerungswerte, sondern ist auch absolut wartungsfrei. Dreck, Staub und Verschleiß haben keine Chance.



HTF: MAXIMALE SCHUBKRAFT, AUCH IM SCHNELLGANG

HTF steht bei Schaeffer für „High Traction Force“. Dabei handelt es sich um eine automatische Schubkraftregelung, die es dem Lader erlaubt, auch im Schnellgang immer die höchste Schubkraft zu liefern. Möglich wird dies durch einen neuen Axialkolben-Schrägachsmotor, der die Geschwindigkeit automatisch in Abhängigkeit der Zugkraft regelt. Besonders vorteilhaft wird dies bei der Bergauffahrt, da der Fahrer jetzt nicht mehr in den ersten Gang herunterschalten muss.

Auch beim Einfahren in ein Haufwerk profitiert der Maschinenführer von der neuen Funktion: Wenn vom Lader mehr Schubkraft verlangt wird, passt sich der Hydraulikmotor automatisch der geforderten Zugkraft an, ohne dass der Fahrer manuell eingreifen muss. So können die meisten Arbeiten im Schnellgang erledigt werden – das erhöht den Fahrkomfort und beschleunigt das Arbeiten. HTF gehört zur Serienausstattung aller Schaeffer Teleradlader.

Vorteile auf einen Blick:

- Sehr hohe Schubkräfte
- Kein manuelles Herunterschalten bei Bergauffahrt notwendig
- Auch im Schnellgang immer maximale Schubkraft verfügbar, z.B. bei der Fahrt in ein Haufwerk
- Erhöhter Fahrkomfort, schnelleres Arbeiten

2630 T SLT

HTF  SPT 



2630 T SLT: EXTRA NIEDRIGE BAUWEISE MIT EINEM PLUS AN HUBHÖHE

Kompakte Teleradlader bieten sich als universell einsetzbare Arbeitsmaschinen an. Der Teleradlader 2630 T SLT liefert mit seinem Einsatzgewicht ab 2,7 t die perfekte Kombination aus Kraft, Hubhöhe, Kompaktheit und Wendigkeit. Die gegenüber einem normalen kompakten Radlader weit aus größere Hubhöhe und Reichweite eröffnen ganz neue Einsatzmöglichkeiten.

„SLT“ bedeutet „Schaeffer Lader Tief“ und steht für eine besonders niedrige Ausführung der Maschinen. So ist der 2630 T SLT mit einer Gesamthöhe von 1,98 Meter erhältlich. Hierdurch können mit dem Lader auch niedrige Tür- und Tordurchfahrten passiert werden. Ebenso ist ein Einsatz in Tiefgaragen problemlos möglich.

Die Hubhöhe der Lader beträgt 3,72 m. Damit können die allermeisten LKW problemlos beladen werden. Bei der Hubleistung werden keine Kompromisse gemacht. Die Kipplast fällt mit bis zu 1,3 t sehr beachtlich aus und ermöglicht schlagkräftige Ladespiele. Dank ihrer Knicklenkung sind die Lader extrem wendig. Handarbeit kann gerade dort mechanisiert werden, wo größere konventionelle Teleskoplader oder auch große Radlader einfach zu groß und zu unbeweglich sind.

4670 T-2

HTF  **SPT**  **eco Mode** 





ELEKTRONISCHER FAHRANTRIEB FÜR MEHR KOMFORT

SPT steht für „Schäffer Power Transmission“, einem elektronisch geregeltem Fahrtrieb, der serienmäßig im 4670 T-2 verbaut ist. Der neue Kubota-Motor ist in Verbindung mit einem elektronisch geregeltem Fahrtrieb einzigartig auf dem Markt in dieser Leistungsklasse. Dabei wird der Fahrtrieb der Drehmomenteigenschaft des Dieselmotors angepasst.

Für den Fahrer ergeben sich eine Vielzahl von Vorteilen: Die Betriebskosten werden gesenkt, da der Wirkungsgrad erhöht und der Kraftstoffverbrauch damit reduziert wird. Ebenso wird das Anfahren am Berg deutlich leichter, denn dank Anfahrhilfe kommt es kaum noch zum Zurückrollen. Weiterer Pluspunkt: Das optional erhältliche Potentiometer übernimmt die Aufgabe eines Tempomaten. Der Lader hält automatisch und unabhängig der Motordrehzahl eine konstante Geschwindigkeit – ein besonderer Komfort bei der Arbeit mit Mulcher oder Kehrbesen.

Zudem bietet die elektronische Steuerung mehrere neue Sicherheitsfunktionen, wie zum Beispiel einen Überhitzungsschutz und einen Überdrehenschutz des Motors, die das Arbeiten mit den Ladern noch sicherer und zuverlässiger machen. SPT gehört zur Serienausstattung des **2630 T SLT, 3650 T, 3650 T SLT, 4670 T-2, 5680 T, 6680 T-2 und 8620 T-2** und ist optional für die **96er-Baureihe** verfügbar.

Vorteile auf einen Blick:

- Höherer Wirkungsgrad, geringerer Kraftstoffverbrauch, reduzierte Betriebskosten
- Anfahrhilfe erleichtert Anfahren an Steigungen
- Verschiedene Fahreigenschafts-Parameter können voreingestellt werden
- Sicherheitsfunktionen: u.a. Überhitzungsschutz und Überdrehenschutz des Motors
- Optionaler Potentiometer übernimmt Aufgabe eines Tempomaten: Maschine hält eine konstante Geschwindigkeit unabhängig der Motordrehzahl, besonders vorteilhaft bei der Arbeit mit Mulcher oder Kehrbesen (beim 9640 T-2 und 9660 T-2 über Fahrpedalsteuerung)
- Bessere Agilität und mehr Fahrspaß

5680 T

HTF  **SPT**  **eco Mode** 





Mehrwert serienmässig

Hier nur sechs Gründe, die diese Lader zur Mehrwert-Maschine machen:

- 1.** Die Hubhöhe ist in der 4-t-Klasse mit bis zu 4,74 m geradezu einzigartig. Mit Schaeffler kommen Sie einfach weiter und höher hinaus.
- 2.** Die optimierte Z-Kinematik und der starke Werkzeugzylinder im Hubarm sorgen für hohe Reißkräfte.
- 3.** Die Gleitelemente im Teleskoparm sind aus einem speziellen Ferroform-Verbundmaterial gefertigt. Lange Lebensdauer ist garantiert, da es praktisch verschleißfrei ist.
- 4.** Dank niedriger Schwingenanlenkung genießt der Fahrer eine hervorragende Rundumsicht. Er behält immer den Überblick und arbeitet schnell und sicher.
- 5.** Die Hinterachse ist pendelnd aufgehängt und für die hervorragende Standfestigkeit der Lader mitverantwortlich. Gut für Ihre Sicherheit und für den Einsatz im Gelände.
- 6.** Motortechnologie von Deutz:
Unverwüstlich, sparsam, leise und bärenstark. Zur Abgasreinigung kommt ein Oxidationskatalysator und ein Dieselpartikelfilter zum Einsatz.

6680 T / 6680 T-2

HTF  SPT  ECO Mode 



6680 T / 6680 T-2: Der neue Maßstab

Die optimale Kombination aus hoher Leistungsfähigkeit und kompakten Abmessungen macht den 6680 T / 6680 T-2 zum meistverkauften Schaffner-Teleradlader. Mit einem Einsatzgewicht von 6 t gehört der Lader zur 1 m³-Klasse. Er hebt bis zu 3,1 t schwere Lasten auf eine Höhe von 4,95 m. Angetrieben wird die Maschine von einem 55 kW (75 PS) starkem Deutz-Turbo-Dieselmotor der neuesten Generation. Er erfüllt alle Anforderungen der Abgasstufe V und reduziert somit den Schadstoffausstoß deutlich. Besonders komfortabel ist das Antriebskonzept der Maschine: Die automatische Schubkraftregelung High Traction Force (HTF) sorgt auch im Schnellgang für maximalen Vorschub – das Herunterschalten wird überflüssig. Dies erleichtert die Bedienung und das Arbeitstempo steigt. Der serienmäßig hydraulische Lüfterantrieb arbeitet bedarfsorientiert, reduziert so den Kraftstoffverbrauch und minimiert die Geräuschentwicklung. Optional ist dieser auch mit Umkehrfunktion erhältlich.

Bestmögliche Standsicherheit garantiert das robuste Knickgelenk in Kombination mit einer pendelnd aufgehängten Hinterachse. Wie bei allen Teleradladern sorgen auch beim 6680 T / 6680 T-2 wartungs- und verschleißarme Lamellenbremsen und Ferro-Form-Gleitelemente im Teleskoparm für einen zuverlässigen Betrieb und niedrige Folgekosten. Der 6680 T / 6680 T-2 ist mit einer SCV-Plus-Kabine ausgestattet (Silence / Comfort / View). Dank der großzügigen Verglasung genießt der Fahrer eine perfekte Rundumsicht. Im Gegensatz zu den klassischen, vierrad-gelenkten Teleskopladern sitzt der Fahrer hier mittig und erhöht auf der Maschine. Ein weiteres Plus für die Sicht zu allen Seiten und damit für die Arbeitssicherheit. Ein neues Luftstromkonzept und eine optimale Anordnung der Bedienelemente geben dem Fahrer ein ganz neues Gefühl für Ergonomie und Komfort – beste Voraussetzungen für lange Arbeitstage ohne Ermüden. Optional ist auch eine niedrige Ausführung der Kabine lieferbar, die dem Fahrer mehr Flexibilität für Durchfahrten mit geringer Höhe gibt.



Flexibilität im kommunalen Ganzjahreseinsatz

Wachsende Beliebtheit erfährt der 6680 T / 6680 T-2 im kommunalen Umfeld. Die Maschine unterstützt bei der Pflege von Grünanlagen und Spielplätzen. Beim Gehölzschnitt kommt der Arbeitskorb zum Einsatz, der eine Arbeitshöhe von bis zu 7 m ermöglicht – mit entsprechenden Schneidwerkzeugen auch darüber hinaus. Besondere Sicherheit für den Mitarbeiter im Korb bieten hier die verschiedenen Schutzmechanismen bei der Bedienung des Teleskoparms. Weiterhin ermöglicht der Lader logistische Unterstützung bei städtischen Veranstaltungen und bei Verladearbeiten von Hackschnitzel oder mineralischen Schüttgütern am Betriebshof. Auch im Winter kommen die Stärken des schlagkräftigen Laders zum Einsatz. So unterstützt er den kommunalen Winterdienst mit angebautem Schneeschild und Salzstreuer und übernimmt das Beladen der Streuwagen. Der 6680 T-2 kann mit einer Fahrgeschwindigkeit von 40 km/h punkten – ein schneller Transfer vom Betriebshof zum Einsatzort ist somit gewährleistet. Dank des flexiblen Einsatzes ist die Maschine ein zuverlässiger Partner für den Ganzjahreseinsatz.





8620 T-2, 9640 T-2 UND 9660 T-2: DIE NEUE GENERATION TELERADLADER

Die Teleradlader der 86er- und 96er-Baureihe stehen für eine neue Maschinengeneration bei Schäffer. Diese Teleradlader erfüllen alle Vorgaben der Abgasstufe V. Eine umweltgerechte und nachhaltige Lösung.





Die Schäffer Effizienz-Systeme leisten einen weiteren Beitrag zum umweltfreundlichen Einsatz der Maschinen und zur Senkung der Betriebskosten. Alle Technologien setzen auf eine effizientere Umwandlung des Kraftstoffs in Leistung und erhöhen gleichzeitig den Fahrkomfort. HTF (siehe Seite 6) sorgt für maximale Schubkräfte und gehört zur Serienausstattung aller Teleradlader.

Der elektronisch geregelte Fahrtrieb SPT (Seite 9) ist fester Bestandteil des 8620 T-2 und optional für die Maschinen der 96er-Baureihe erhältlich. Besonders sparsam werden die Maschinen im ECO Mode-Fahrmodus (Seite 15). Hier reduziert sich die Motordrehzahl bei gleichbleibender Geschwindigkeit und minimiert somit den Kraftstoffverbrauch.

Optional sind die Maschinen der 96er-Serie mit dem patentierten „SDCT“-Fahrtrieb erhältlich. Es handelt sich um ein Doppelkupplungsgetriebe, das die Vorteile

eines Lastschaltgetriebes mit dem eines reinen hydrostatischen Fahrtriebes kombiniert (Seite 16).

Verfügbarkeit der Schäffer Effizienz-Systeme

	8620 T-2	9640 T-2	9660 T-2
HTF 	X	X	X
SPT 	X	O	O
eco Mode 	X	O	O
SDCT 	-	O	O

X = Serienausstattung, O = Optionale Ausstattung

Ein weiteres Highlight dieser Maschinen ist die neue SCV-Plus-Kabine. Sie setzt neue Maßstäbe in Sachen Komfort, Rundumsicht sowie Ergonomie und gehört zu den besten Kabinen in dieser Maschinenklasse.

8620 T-2

HTF  SPT  ECO Mode 



SCHÄFFER 8620 T-2: JEDE MENGE MÖGLICHKEITEN

Der 8620 T-2 bietet mit zwei unterschiedlichen Motorisierungen sowie zwei Fahrgeschwindigkeiten und Bauhöhen immer die passende Lösung. Der 8620 T-2 ist wahlweise mit einem 75 kW / 102 PS oder 95 kW / 129 PS starken Deutz-Motor ausgestattet. Die Fahrgeschwindigkeit beträgt serienmäßig 20 km/h. Der Lader mit 95 kW / 129 PS ist mit einer Höchstgeschwindigkeit von 40 km/h verfügbar - besonders vorteilhaft für den überbetrieblichen Einsatz.

Mit einem Einsatzgewicht zwischen 7 und 8 t, einer Hubhöhe am Werkzeugdrehpunkt von 5,20 m und einer Hubkraft von 4.200 kg bietet der neue Teleradlader ideale Voraussetzungen für anspruchsvolle Ladearbeiten. Serienmäßig ist der Lader mit einem hydraulisch angetriebenen Lüfter ausgestattet. Optional läuft dieser per Knopfdruck auch im Umkehrbetrieb. Die Reinigung des Kühlers erfolgt so im laufenden Betrieb - besonders vorteilhaft nicht nur unter staubigen Einsatzbedingungen.

Neu ist auch das Antriebskonzept des 8620 T-2: HTF (High Traction Force) und SPT (Schäffer Power Transmission) gehören schon bei der kleinsten Motorisierung zur Serienausstattung.

Besonders effizient werden die Maschinen im ECO Mode-Fahrmodus, fester Bestandteil dieser Maschine. Lassen es die Gegebenheiten zu, reduziert sich die Motordrehzahl automatisch von 2.300 U/min auf 1.800 U/min - und das bei gleichbleibender Geschwindigkeit. Dies erlaubt eine Kraftstoffersparnis von bis zu 10 %. Neben einer weiteren Reduzierung der Betriebskosten sind ein geringerer Geräuschpegel und ein umweltfreundlicherer Einsatz weitere Vorteile des ECO Mode-Fahrmodus. Im Falle einer gesteigerten Leistungsanforderung schaltet die Elektronik automatisch zurück auf die volle Nenndrehzahl - effizienter und komfortabler geht es kaum.

9640 T-2

HTF

SPT

eco
Mode

SDCT



SCHÄFFER 9640 T-2: DER TELERADLADER FÜR HÖCHSTE ANSPRÜCHE

Je nach Ballastierung erzielt der 9640 T-2 ein Betriebsgewicht zwischen 8.400 kg und 9.700 kg, die Hubhöhe am Werkzeug-Drehpunkt beträgt 5,40 m. Angetrieben wird der Teleradlader von einem kraftvollen 105 kW / 143 PS starken 4-Zylinder Deutz-Motor der neuesten Generation. Die feinfühlig aber extrem leistungsfähige Load-Sensing-Arbeitshydraulik mit 145 l/min Fördervolumen gehört ebenso zur Serienausstattung wie die 24 Zoll-Bereifung und der hydraulisch angetriebene Lüfter, der zur einfachen Reinigung auch optional im Umkehrbetrieb eingesetzt werden kann.

Wie auch der 9660 T-2 ist der 9640 T-2 optional mit „SDCT“ inklusive ECO Mode erhältlich. „SDCT“ steht für Schaffer Dual Clutch Transmission. Die Vorteile dieses Doppelkupplungsgetriebes liegen auf der Hand: Es stehen zwei unter Last schaltbare Fahrmodi zur Verfügung. Im Fahrmodus zwei läuft der Lader bis zu 40 km/h schnell – der

Fahrer genießt alle Vorteile eines hydrostatischen Fahrtriebs. Im Fahrmodus eins entwickelt der Lader Dank eines Doppelkupplungsgetriebes enorme Schubkräfte.

Das patentierte Getriebe erlaubt es, die meisten Arbeiten ohne Schaltvorgänge zu erledigen. Zudem arbeitet das Getriebe mit einem hohen Wirkungsgrad, so dass der Kraftstoff sehr sparsam in Leistung umgesetzt wird. Eine weitere Eigenschaft, die die Effizienz der Maschine unterstreicht. Unterstützt wird dies zusätzlich durch den ECO Mode-Fahrmodus, der bei der 40 km/h-Version zur Serienausstattung gehört.

Auch für lange Arbeitstage bietet der 9640 T-2 mit der neuen SCV-Plus-Kabine beste Voraussetzungen. Sie setzt hohe Standards im Bereich Fahrkomfort und Ergonomie.



Abgasstufe V: sauberer und nachhaltiger Einsatz

SCV-Plus-Kabine für beste Übersicht und maximalen Komfort

1-stufiger Teleskoparm mit unverwüstlichen Ferro-Form Gleitelementen, Endlagendämpfung im Teleskopzylinder

Schnelle Arbeitsspiele durch Load-Sensing Arbeitshydraulik mit 145 l/min bei 220 bar

4-Zylinder Common-Rail Dieselmotor von Deutz: Extrem kraftvoll mit 105 kW / 143 PS

Lüfter hydraulisch angetrieben, optional reversierbar.

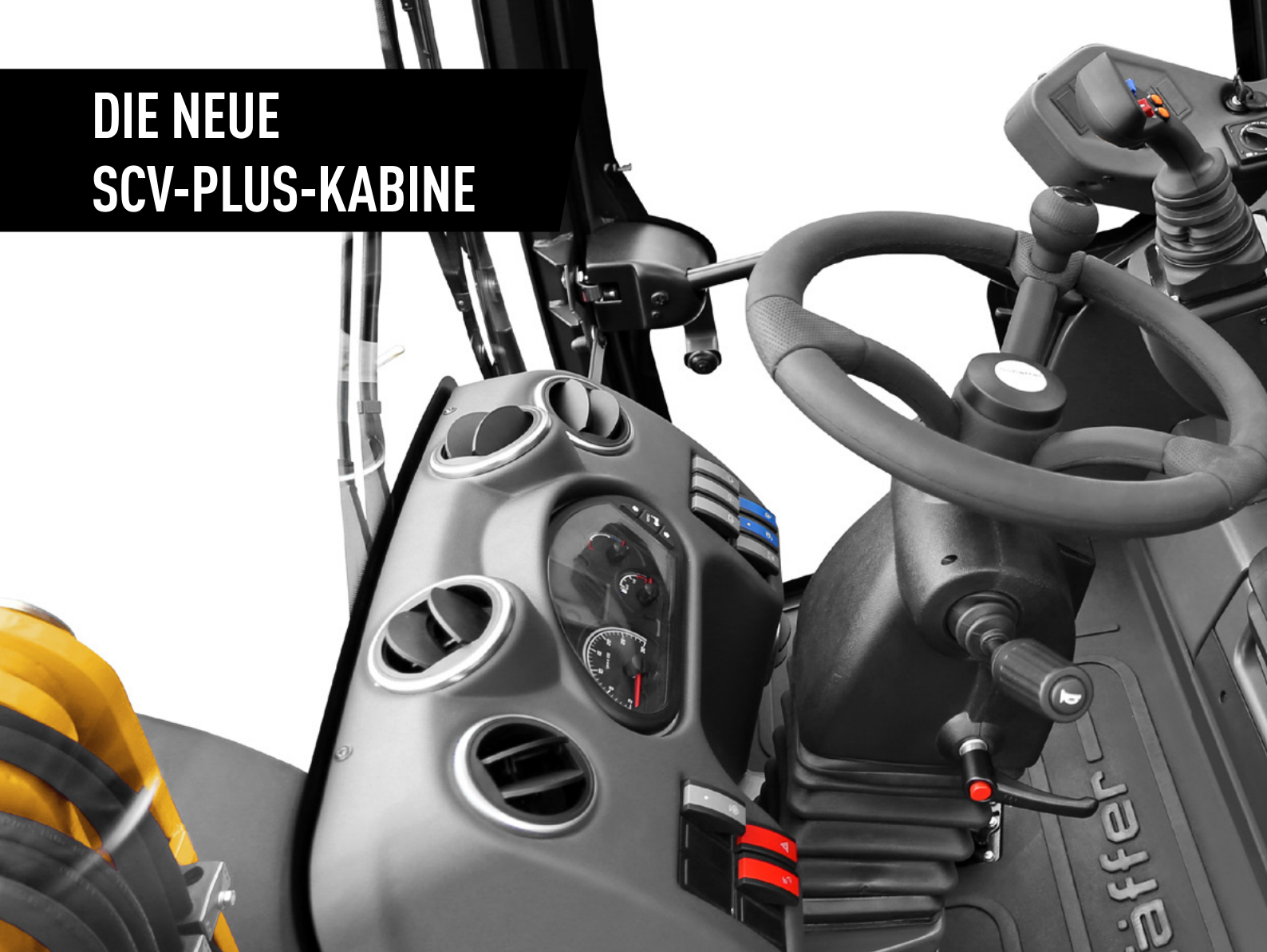
Pendelachse hinten für beste Standsicherheit, wahlweise mit Pendelachsfederung.

Optional mit „SDCT“: Lastschaltgetriebe, 40 km/h, höchste Schubkraft und ECO Mode

Wartungsfreies, extrem stabil ausgeprägtes Mittelgelenk

Heavy-Duty 20 t-Achsen mit Lamellenbremsen und automatischen Sperrdifferenzialen, 10-Lochfelge

DIE NEUE SCV-PLUS-KABINE



ERGONOMIE UND KOMFORT AUF HÖCHSTEM NIVEAU

Die neue SCV-Plus-Kabine kommt in den Teleradladern der 66er-, 86er- und 96er-Baureihe zum Einsatz. Schon auf den ersten Blick sorgen ein aufgeräumtes Armaturenbrett, ergonomische Bedienelemente und die neue, farblich aufeinander abgestimmte Schalterbaureihe für einen qualitativ hochwertigen Gesamteindruck. SCV steht für „Silence, Comfort, View“. Bei der Entwicklung der SCV-Plus-Kabine wurde dieser Gedanke noch weiter gefasst. Die Bedienelemente sind ergonomischer gestaltet. Der Joystick liegt besser in der Hand, zusätzliche Funktionen beschleunigen das Arbeiten. Die großzügige Verglasung bietet eine optimale Rundumsicht.

Das Zündschloss ist zusammen mit der Steuerung für die Klima- und Heizungsanlage in einer neuen Konsole in unmittelbarer Nähe des Joysticks untergebracht. Zusätzliche, größere Luftauslassöffnungen und ausstellbare Seitenscheiben sorgen für eine optimale Frischluftversorgung. Mit der neuen SCV-Plus-Kabine bekommt der Fahrer ein ganz neues Gefühl für Ergonomie und Komfort – einem langen Arbeitstag steht nichts mehr im Weg.





DIE NEUE SCV-PLUS-KABINE IM DETAIL



Neuer Joystick mit erweitertem Funktionsumfang



Neue Konsole: Zündschloss, Regler für Heizung und optionale Klimaanlage sind leicht zu erreichen.



Zusätzliche, größere Luftauslässe für optimale Luftzirkulation / optimierte Schalterbaureihe



12 Volt-Steckdose zum Laden von Mobilgeräten / 3-polige Geräte-Steckdose



Ausstellbare Seitenscheiben



Neues Info-Display in der B-Säule für das Abgassystem (bei Ladern der 86er- und 96er-Serie)

9660 T-2

HTF  SPT  ECO Mode  SDCT 



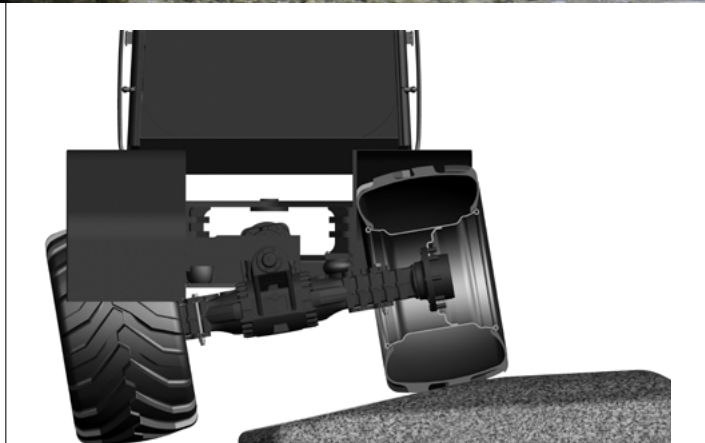
9660 T-2: Der Teleradlader mit 6,10 m Hubhöhe

Das Schäffer Teleradlader-Programm ist das umfangreichste in der Bauindustrie. Der 9660 T-2 nimmt hier mit einem Einsatzgewicht von bis zu 12 t eine exklusive Position ein. Der Lader ist dort gefragt, wo die Anforderungen an den Materialumschlag besonders hoch sind. Der einstufige Teleskoparm ist äußerst robust konstruiert, die Ferro-Form Gleitelemente im Arm garantieren – wie bei allen Schäffer Teleradladern – einen über Jahre hinaus problemlosen Teleskopiervorgang. Die Hubhöhe beträgt 6,10 m und macht somit den Einsatz von kostspieligen Hochkippschaufeln überflüssig. Angetrieben wird der Lader durch einen 4-Zylinder Deutz Common Rail Turbo-Dieselmotor mit 130 kW (177 PS) oder 150 kW (204 PS). Motor und Abgasnachbehandlung sind auf einen optimalen Wirkungsgrad des Gesamtsystems abgestimmt und sorgen so für

ein Minimum an Kraftstoffbedarf. Dieser wird durch den optionalen Einsatz des ECO Mode-Fahrmodus zusätzlich gesenkt: Lassen es die Gegebenheiten zu, reduziert sich die Motordrehzahl automatisch, die Geräuschentwicklung nimmt ab und der Schadstoffausstoß sinkt. Der hydrostatische Antrieb liefert eine Schubkraft von über 9.000 daN und damit ausreichend Kraft für höchst anspruchsvolle Ladearbeiten. Dank High Traction Force (HTF) wird die Schubkraft – auch im Schnellgang – automatisch geregelt, ein Herunterschalten erübrigt sich. Zur weiteren Steigerung des Arbeitstempos trägt die optionale Schaufelrückführung „Return to dig“ bei. Auf Knopfdruck bewegt sich das Ladegerüst und das Anbauwerkzeug automatisch in die Ausgangsposition zurück. Effizienz, wie man sie von einem leistungsstarken Teleradlader erwarten kann.



Das extrem stark dimensionierte Knickgelenk ist unverwundlich und wartungsfrei. Hohe Einschlagwinkel bringen Wendigkeit.



Die Pendelachse bringt ein großes Plus an Standfestigkeit. Mit der optionalen Pendelachsfederung noch komfortabler und sicherer.

DER 9660 T-2: VORTEILE AUF EINEN BLICK



SCV-Plus-Kabine für beste Übersicht und Komfort. Anzeigen mit Deutz-Diagnose-System.

Großdimensionierte Kühlung. Einfache Wartung durch weit zu öffnende Motorhaube.

4-Zylinder Common-Rail Dieselmotor von Deutz: Extrem kraftvoll mit 130 / 150 kW (177 / 204 PS)

Pendelachse hinten für beste Stabilität. Wahlweise mit Pendelachsfederung.

Optional mit „SDCT“ und ECO Mode: 40 km/h, höchste Schubkraft und maximale Effizienz



High Traction Force

Vorteile auf einen Blick:

- Sehr hohe Schubkräfte
- Kein manuelles Herunterschalten bei Bergauffahrt notwendig
- Auch im Schnellgang immer maximale Schubkraft verfügbar, z.B. bei der Fahrt in ein Haufwerk
- Erhöhter Fahrkomfort, schnelleres Arbeiten

HTF gehört zur Serienausstattung aller Schäffer Teleradlader.

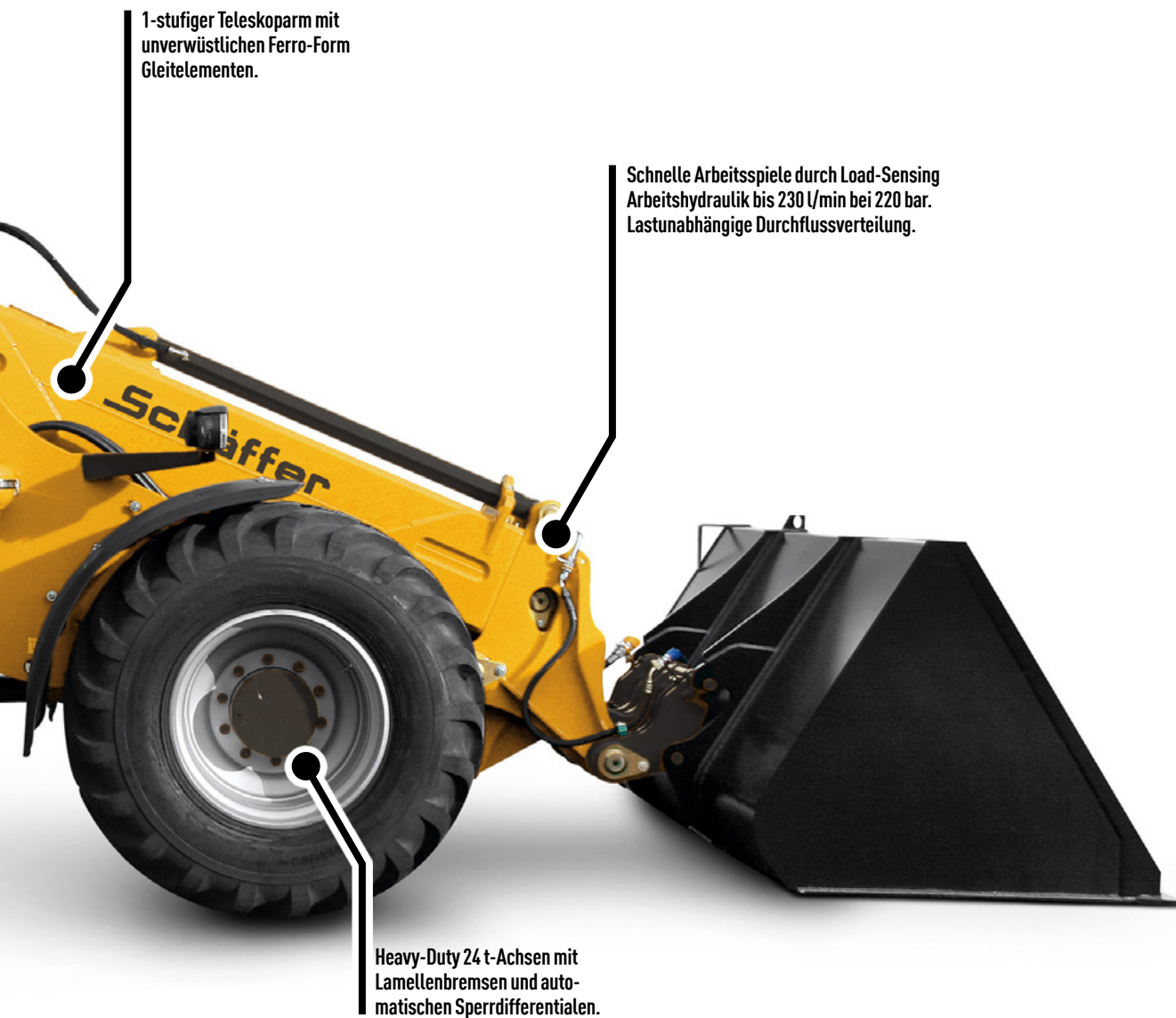


Schäffer Power Transmission

Vorteile auf einen Blick:

- Höherer Wirkungsgrad, geringerer Kraftstoffverbrauch, reduzierte Betriebskosten
- Anfahrhilfe erleichtert Anfahren an Steigungen
- Voreinstellung verschiedene Fahreigenschaften-Parameter
- Sicherheitsfunktionen: z.B. Überhitzungsschutz und Überdrehenschutz
- Optionaler Potentiometer übernimmt Aufgabe eines Tempomat: Maschine hält eine konstante Geschwindigkeit unabhängig der Motordrehzahl (beim 9640 T-2 und 9660 T-2 über Fahrpedalsteuerung)
- Bessere Agilität und mehr Fahrspaß

SPT gehört zur Serienausstattung des 2630 T SLT, 3650 T, 3650 T SLT, 4670 T-2, 5680 T, 6680 T-2 und 8620 T-2 und ist optional für die 96er-Baureihe verfügbar.



1-stufiger Teleskoparm mit unverwüstlichen Ferro-Form Gleitelementen.

Schnelle Arbeitsspiele durch Load-Sensing Arbeitshydraulik bis 230 l/min bei 220 bar. Lastunabhängige Durchflussverteilung.

Heavy-Duty 24 t-Achsen mit Lamellenbremsen und automatischen Sperrdifferentialen.



Schaeffler Dual Clutch Transmission

Vorteile auf einen Blick:

- Enorme Schubkräfte
- Die meisten Arbeiten können in einem Gang erledigt werden, schon die Kupplung und das Getriebe und verlängert somit deren Lebensdauer
- Höchstgeschwindigkeit 40 km/h, beste Voraussetzungen auch für den überbetrieblichen Einsatz
- Kraftstoffeinsparung durch gesteigerten Wirkungsgrad der Maschine, Senkung der Betriebskosten

SDCT ist optional für die Teleradlader der 96er-Baureihe erhältlich.



ECO Mode

Vorteile auf einen Blick:

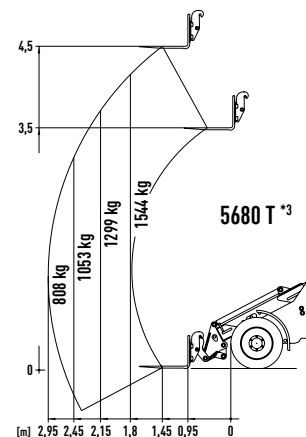
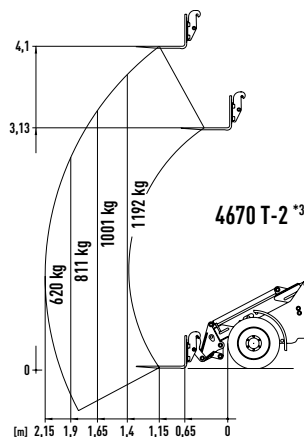
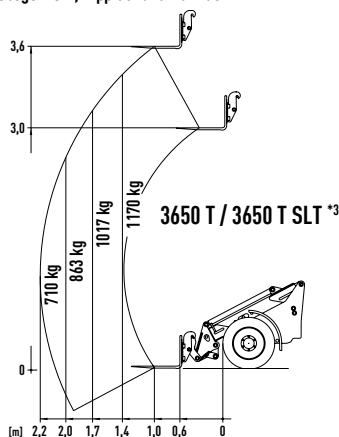
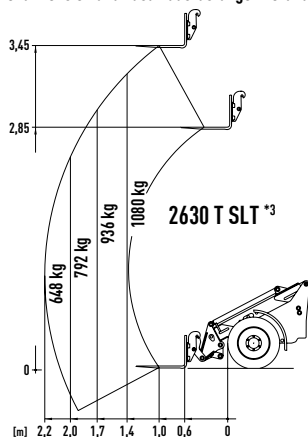
- Kraftstoffersparnis, Reduzierung der Betriebskosten
- Geringere Geräuschbelastung
- Umweltfreundlicher Einsatz
- Keine Einschränkungen der Leistungsfähigkeit

ECO Mode gehört zur Serienausstattung des 3650 T, 3650 T SLT, 4670 T-2, 5680 T, 6680 T-2 und 8620 T-2 und ist optional für die 96er-Baureihe verfügbar.

TECHNISCHE DATEN

	2630 T SLT	3650 T	3650 T SLT	4670 T-2	5680 T
Motor	3-Zyl. Dieselmotor Kubota D1703-M-Di, 18,5 kW (25 PS)	3-Zyl. Dieselmotor Kubota D 1803-CR-T (I), 37 kW (50 PS) / 42 kW (58 PS)	3-Zyl. Dieselmotor Kubota D1803-CR-T, 37 kW (50 PS)	4-Zyl. Dieselmotor Kubota V2403-CR-T, 48,6 kW (66 PS)	4-Zyl. Dieselmotor Deutz TD 2,9, 55 kW (75 PS)
Abgasnachbehandlung / -stufe	- / V	DOC, DPF / V			
Fahrhydraulik	hydrostatisch-automotiv, HTF				
Bereifung	31x15.5-15 AS	15.0/55-17 AS Option I: 425/55-17 Option II: 440/50-17	15.0/55-17 AS Option I: 425/55-17 Option II: 440/50-17	15.0/55-17 AS Option: 425/55-17	15.5/60-18 AT-621 Option I: 12.5/80-18 Option II: 425/55-17
Betriebsbremse	Kombi-Bremse hydrostatisch und über Lamellenbremse				
Feststellbremse	im Ölbad laufende Lamellenbremse				
Arbeitshydraulik Leistung/Druck	Förderleistg.: 38 l/min Arbeitsdruck: 220 bar	Förderleistg.: ab 51 l/min Arbeitsdruck: 220 bar	Förderleistg.: 51 l/min Arbeitsdruck: 220 bar	Förderleistg.: ab 60 l/min Arbeitsdruck: 220 bar	Förderleistg.: ab 64 l/min Arbeitsdruck: 220 bar
Lenkung	vollhydraulische Knick-Pendellenkung				vollhydraulische Knick-Lenkung
Hubkraft	1.600 kg	1.950 kg	1.950 kg	2.400 kg	2.400 kg
Kipplast, gerade ^{*1}	1.330 kg	1.710 kg	1.710 kg	2.110 kg	2.660 kg
Achsen	Original Schäffer-Achsen, 6-Lochfelge; Option: automatisches Sperrdifferential	Original Schäffer-Achsen, 6-Lochfelge; Option: automatisches Sperrdifferential	Original Schäffer-Achsen, 6-Lochfelge; Option: automatisches Sperrdifferential	ZF Achsen, 6-Lochfelge; Planetenendtrieb und autom. Sperrdifferential	ZF Achsen, 8-Lochfelge; Planetenendtrieb und autom. Sperrdifferential, Pendelachse hinten
Betriebsgewicht	Fahrerschutzdach: 2.750 kg Kabine: 2.815 kg	Fahrerschutzdach: 3.600 kg Kabine: 3.800 kg	Fahrerschutzdach: 3.700 kg	Fahrerschutzdach: 3.900 kg Kabine: 4.000 kg	Fahrerschutzdach: 4.640 kg Kabine: 4.840 kg
Geschwindigkeit	20 km/h in 2 Fahrstufen unter Last schaltbar	20 km/h in 2 Fahrstufen unter Last schaltbar, Option: 30 km/h	20 km/h in 2 Fahrstufen unter Last schaltbar, Option: 30 km/h	20 km/h in 2 Fahrstufen unter Last schaltbar, Option: 30 km/h	20 km/h in 2 Fahrstufen unter Last schaltbar, Option: 30 km/h
elektr. Anlage	Betriebsspannung: 12 V				
Füllmengen	Kraftstoff: 40 l Hydrauliköl: 30 l	Kraftstoff: 55 l Hydrauliköl: 48 l	Kraftstoff: 55 l Hydrauliköl: 48 l	Kraftstoff: 70 l Hydrauliköl: 95 l	Kraftstoff: 82 l Hydrauliköl: 81 l
Schalldruckpegel LpA	82 dB(A)	84 dB(A)	84 dB(A)	85 dB(A)	76 dB(A)
Schalleistungspegel garantiert LwA gemittelt LwA	101 db(A) 101 db(A)	101 db(A) 101 db(A)	101 db(A) 101 db(A)	101 db(A) 100 db(A)	101 db(A) 101 db(A)
Hand-, Arm-Vibration ^{*2}	< 2,5 m/s ²				
Ganzkörper-Vibration ^{*2}	< 0,5 m/s ²				

Reifendimension und Zusatzausrüstungen verändern Betriebsgewicht, Kipplast und Nutzlast.

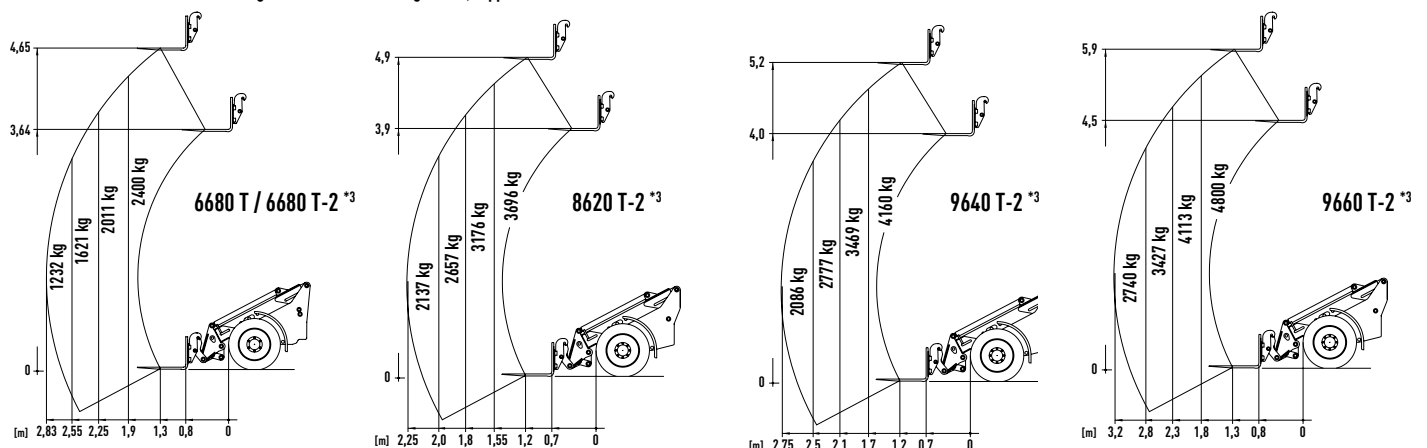


^{*1} Hubgerüst horizontal, eingefahren, mit Palettengabel (nach ISO 14397) ^{*2} nach ISO 8041 ^{*3} Nutzlastdiagramm. Einsatz mit Gabelzinken auf festem, ebenen Untergrund (nach EN 474-3)



	6680 T	6680 T-2	8620 T-2	9640 T-2	9660 T-2
Motor	4-Zyl.-Dieselmotor Deutz TCD 2.9, 55 kW (75 PS)		4-Zyl.-Dieselmotor Deutz TCD 3.6, 75 / 95 kW (102 / 129 PS)	4-Zyl.-Dieselmotor Deutz TCD 3.6, 105 kW (143 PS)	4-Zyl.-Dieselmotor Deutz TCD 5.2, 130 / 150 kW (177 / 204 PS)
Abgasnachbehandlung / -stufe	DOC, DPF / V		DOC, DPF, SCR / V		
Fahrhydraulik	hydrostatisch-automotiv, HTF				
Bereifung	400/70-20 AS Option I 12.5/80-18 Option II 550/45-22.5		18-22.5 MP590 Option I: 400/70-20 AS Option II: 500/60-22.5 AS Option III: 600/40-22.5 AS	460/70R24 AS Option I: 500/70-24 Option II: 600/50-26.5 Option III: 700/40-26.5	500/70R24 AS Option I: 600/55-26.5 Option II: 700/50-26.5 Option III: 650/55-26.5
Betriebsbremse	Kombi-Bremse hydrostatisch und über Lamellenbremse				
Feststellbremse	im Ölbad laufende Lamellenbremse				
Arbeitshydraulik Leistung/Druck	Förderleistg.: ab 76 l/min Arbeitsdruck: 220 bar		Förderleistg.: ab 106 l/min Arbeitsdruck: 220 bar	Förderleistg.: 145 l/min Arbeitsdruck: 220 bar	Förderleistg.: ab 196 l/min Arbeitsdruck: 220 bar
Lenkung	vollhydraulische Knick-Lenkung				
Hubkraft	3.100 kg		4.200 kg	4.200 kg	5.300 kg
Kipplast, gerade *1	3.820 kg		5.480 kg	5.940 kg	7.700 kg
Achsen	Dana HD-Achsen, 8-Lochfelge; Planetenendtrieb und autom. Sperrdifferential, Pendelachse hinten		Dana HD-Achsen, 8-Lochfelge; Planetenendtrieb und autom. Sperrdifferential, Pendelachse hinten	ZF HD-Achsen, 10-Lochfelge; Planetenendtrieb und autom. Sperrdifferential, Pendelachse hinten	Dana-Achsen, 10-Lochfelge; Planetenendtrieb und autom. Sperrdifferential, Pendelachse hinten
Betriebsgewicht	Kabine: 5.800 kg - 6.300 kg		Kabine: 7.050 kg - 7.950 kg	Kabine: 8.400 kg - 9.700 kg	Kabine: 11.000 kg - 12.000 kg
Geschwindigkeit	20 km/h in 2 Fahrstufen unter Last schaltbar	40 km/h in 2 Fahrstufen unter Last schaltbar	20 km/h in 2 Fahrstufen unter Last schaltbar, Option: 40 km/h	20 km/h in 2 Fahrstufen unter Last schaltbar, Option: 40 km/h	30 km/h (20 km/h) in 2 Fahrstufen unter Last schaltbar, Option: 40 km/h
elektr. Anlage	Betriebsspannung: 12 V				
Füllmengen	Kraftstoff: 130 l Hydrauliköl: 120 l		Kraftstoff: 150 l Hydrauliköl: 130 l	Kraftstoff: 150 l Hydrauliköl: 130 l	Kraftstoff: 185 l Hydrauliköl: 170 l
Schalldruckpegel LpA	70 dB(A)		71 dB(A)	71 dB(A)	78 dB(A)
Schalleistungspegel garantiert LwA gemittelt LwA	101 db(A) 101 db(A)		102 db(A) 101 db(A)	102 db(A) 102 db(A)	103 db(A) 101 db(A)
Hand-, Arm-Vibration *2	< 2,5 m/s ²				
Ganzkörper-Vibration *2	< 0,5 m/s ²				

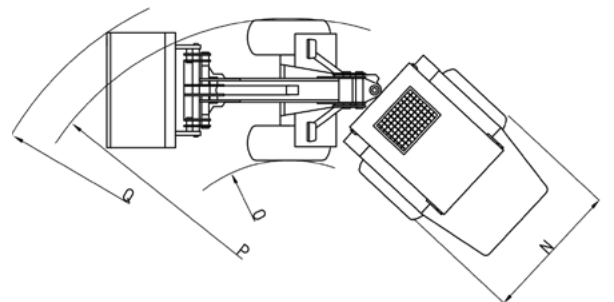
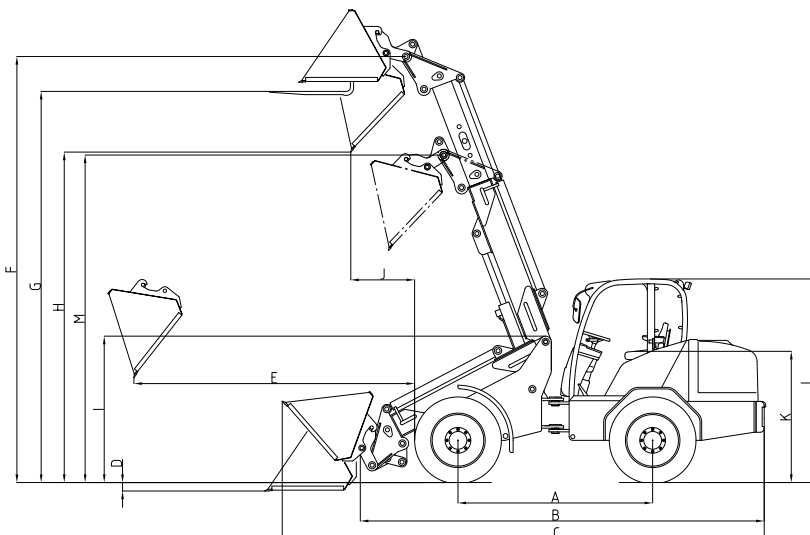
Reifendimension und Zusatzausrüstungen verändern Betriebsgewicht, Kipplast und Nutzlast.



*1 Hubgerüst horizontal, eingefahren, mit Palettengabel (nach ISO 14397) *2 nach ISO 8041 *3 Nutzlastdiagramm. Einsatz mit Gabelzinken auf festem, ebenen Untergrund (nach EN 474-3)

ABMESSUNGEN

		2630 T SLT	3650 T	3650 T SLT	4670 T-2	5680 T
A	Achsabstand [mm]	1.900	1.920	1.920	2.000	2.120
B	Fahrgestelllänge [mm]	3.850	4.070	4.070	4.200	4.691
C	Gesamtlänge mit Standardschaufel [mm]	4.600	4.735	4.735	4.930	5.432
D	Schürftiefe [mm]	90	150	150	250	180
E	Reichweite [mm]	1.570	1.980	1.980	2.150	2.480
F	Schaufeldrehpunkt max. [mm]	3.720	3.850	3.850	4.300	4.740
G	Ladehöhe mit Palettengabel [mm]	3.470	3.580	3.580	4.080	4.499
H	Ausschütthöhe max. [mm]	3.010	3.010	3.010	3.480	3.862
I	Höhe Vorderwagen [mm]	1.580	1.600	1.600	1.620	1.730
J	Ausschüttweite [mm]	820	890	890	1.010	963
K	Sitzhöhe [mm]	955	1.180	1.080	1.300	1.330
L	Höhe Kabine [mm] Höhe Fahrerschutzdach [mm]	1.980 1.980	2.210 2.290	- 2.100	2.270 2.270	2.530/2.410* 2.410
M	Schaufeldrehpunkt, Hubarm eingefahren [mm]	3.100	3.180	3.180	3.400	3.750
N	Gesamtbreite [mm]	1.410 - 1.590	1.420 - 1.730	1.420 - 1.730	1.420 - 1.730	1.720 - 1.820
O	Spurkreisradius innen [mm]	1.240	1.290	1.290	1.425	1.740
P	Spurkreisradius außen [mm]	2.740	2.710	2.710	2.845	3.460
Q	Außenradius mit Standardschaufel [mm]	3.040	3.060	3.060	3.425	3.980







Alle technischen Angaben in diesem Prospekt beziehen sich auf Serienmodelle und beschreiben deren Standardfunktionen. Die Ausstattungen und deren Funktionen sowie das Zubehör hängen vom jeweiligen Modell und den Optionen des Produktes sowie von den länder- und kundenspezifischen Vorgaben ab. Abbildungen können nicht erwähnte oder nicht serienmäßig erhältliche Produkte oder Ausstattungen zeigen. Die Beschreibungen, Abmessungen, Abbildungen, Gewichtsangaben und technischen Daten entsprechen dem Stand der Technik zur Zeit der Drucklegung und sind unverbindlich. Änderungen im Bereich der Konstruktion, Ausstattung, Optik und Technik behalten wir uns wegen der laufenden Weiterentwicklung der Produkte ohne Ankündigung vor. Bei Bedenken bezüglich der Leistungsfähigkeit oder der Wirkungsweise unserer Produkte aufgrund besonderer Umstände empfehlen wir Probarbeiten unter gesicherten Bedingungen. Abweichungen von Abbildungen oder Maßen, Rechenfehler, Druckfehler oder Unvollständigkeiten im Prospekt schließen wir trotz aller Sorgfalt nicht aus. Deswegen übernehmen wir für die Richtigkeit und Vollständigkeit der Angaben in diesem Prospekt keine Gewähr. Die einwandfreie Funktionsfähigkeit unserer Produkte gewährleisten wir im Rahmen unserer Allgemeinen Geschäftsbedingungen. Darüber hinausgehende Garantien übernehmen wir grundsätzlich nicht. Eine weitergehende Haftung als in unseren Allgemeinen Geschäftsbedingungen ist ausgeschlossen.

		6680 T	6680 T-2	8620 T-2	9640 T-2	9660 T-2
A	Achsabstand [mm]	2.450		2.535	2.615	2.900
B	Fahrgestelllänge [mm]	5.050		5.114	5.452	5.900
C	Gesamtlänge mit Standardschaufel [mm]	5.780		6.031	6.260	6.950
D	Schürftiefe [mm]	50		75	70	80
E	Reichweite [mm]	2.360		2.660	2.860	3.300
F	Schaufeldrehpunkt max. [mm]	4.950		5.200	5.400	6.100
G	Ladehöhe mit Palettengabel [mm]	4.700		4.960	5.178	5.900
H	Ausschütthöhe max. [mm]	3.980		4.350	4.574	5.100
I	Höhe Vorderwagen [mm]	1.750		1.910	1.960	2.190
J	Ausschüttweite [mm]	815		650	740	850
K	Sitzhöhe [mm]	1.470		1.660	1.650	1.880
L	Höhe Kabine [mm] Höhe Fahrerschutzdach [mm]	2.630 / 2.530 * ¹ -		2.770 / 2.670 * ¹ -	2.830 / 2.730 * ¹ -	2.900 -
M	Schaufeldrehpunkt, Hubarm eingefahren [mm]	3.950		4.085	4.100	4.800
N	Gesamtbreite [mm]	1.800 - 2.050		2.050 - 2.230	2.330 - 2.380	2.290 - 2.490
O	Spurkreisradius innen [mm]	1.960		2.310	2.220	2.910
P	Spurkreisradius außen [mm]	3.760		4.390	4.560	5.200
Q	Außenradius mit Standardschaufel [mm]	4.400		4.920	5.110	5.650

*¹ Option: niedrige Kabine

Übersicht der verfügbaren Schaffer Effizienz-Systeme

	2630 T SLT	3650 T	3650 T SLT	4670 T-2	5680 T	6680 T	6680 T-2	8620 T-2	9640 T-2	9660 T-2
HTF 	X	X	X	X	X	X	X	X	X	X
SPT 	X	X	X	X	X	-	X	X	○	○
eco Mode 	-	X	X	X	X	-	X	X	○	○
SDCT 	-	-	-	-	-	-	-	-	○	○

X = Serienausstattung, ○ = Optionale Ausstattung



MADE BY
Schaeffer

Schaeffer bietet Ihnen ein Programm mit mehr als 30 unterschiedlichen Modellen, jedes optimal anpassbar an Ihre Bedürfnisse. Die Einsatzmöglichkeiten unserer Lader sind vielfältig: ob in Land- oder Bauwirtschaft, im Garten- und Landschaftsbau, in Industrie und Gewerbe, in der Pferdehaltung oder in der Lagerwirtschaft – Schaeffer ist immer die beste Wahl.

Die Art und Weise, wie bei Schaeffer Lader entwickelt, produziert und betreut werden, ist einzigartig. Der gewisse Unterschied liegt in unserer über 60-jährigen Erfahrung begründet. Zuerst denken wir an den Menschen, denn wir wollen seine Arbeit sicherer, komfortabler und auch profitabler gestalten. Dazu setzen wir am Standort Erwitte in Deutschland auf modernste Entwicklungs- und Fertigungstechnologien. Letztendlich sind es aber unsere Mitarbeiter, die im engen Kontakt mit dem Anwender immer wieder neue Lösungen schaffen. Langjährige Betriebszugehörigkeiten bilden zusammen mit einem unersättlichen Forschergeist die Grundlage für die besondere Kompetenz und für unseren weltweiten Erfolg.

IHR HÄNDLER:

Der Name Schaeffer bedeutet nicht nur einzigartige Produktqualität. Er steht auch für Sicherheit und optimalen Service, den wir sowohl in Deutschland, als auch in Europa und rund um den Globus garantieren.

Der Kauf eines Schaeffer Laders ist der Beginn einer langfristigen Beziehung. Nur mit Original Ersatzteilen bleibt Ihre Maschine über Jahre zu 100% ein echter Schaeffer. Nur dann garantiert er Ihnen die Betriebssicherheit, die Sie brauchen und zu Recht erwarten. Wir bieten Ihnen und unseren Service-Partnern einen 24 Stunden Lieferservice – natürlich 7 Tage die Woche, 365 Tage im Jahr.

