

Pompe submersible d'épuisement J 405

Spécification

Pompe électrique submersible.
 Profondeur d'immersion maxi. : 20 m. Protection IP 68.
 Température max. du liquide pompé, en fonctionnement continu : 40°C.
 Densité max. du liquide 1100 kg/m³. pH du liquide pompé : 5-8.
 Trous de crépine : 8 x 34 mm. Nombre de démarrages max. : 30/h.

J 405 ND Moyenne pression, triphasée

J 405 HD Haute pression, triphasée

Moteur électrique

Moteur triphasé à cage d'écurieul, 50 Hz.
 Facteur de service 1.1. Classe d'isolation F.
 Puissance nominale moteur P2 : 35,0 kW. Vitesse : 2930 tr/mn.

Tension, V	230	400	500-550	690	1000
Intensité nominale, A	108	62	51	36	25

Méthode de démarrage

Démarrage direct (DOL) avec contacteur intégré (230-550 V).
 Démarrage direct (DOL) avec bloc terminal intégré (230-1000 V).
 Démarrage étoile-triangle avec bloc terminal intégré.
 Utilisation avec VDF, la pompe peut être équipée d'un bloc terminal à la place d'un contacteur.

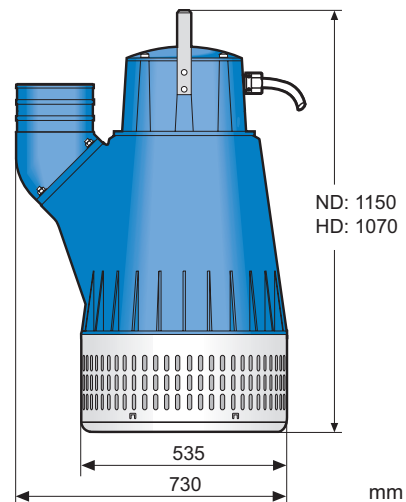
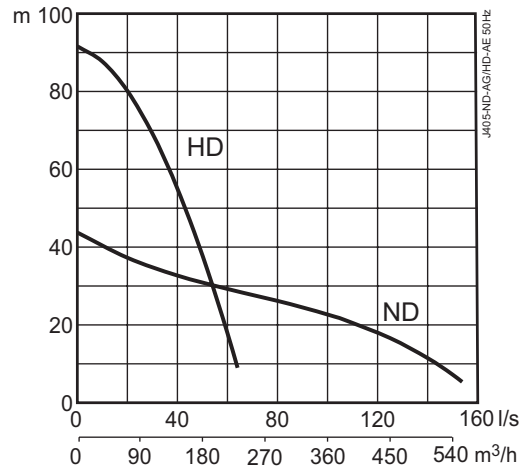
Câble électrique

20 m type H07RN8-F (câble standard):
 4 x 16 mm² (400-550 V démarrage direct (DOL) avec contacteur)
 4 x 10 mm² + 4 x 1,5 mm² (690 V démarrage direct (DOL) avec bloc terminal)
 4 x 16 mm² + 4 x 1,5 mm² (400-550 V démarrage direct (DOL) avec bloc terminal)
 2-4 x 6 mm² + 4 x 1,5 mm² (690 V démarrage étoile-triangle)
 2-4 x 10 mm² + 4 x 1,5 mm² (400-550 V démarrage étoile-triangle)
 2-4 x 25 mm² + 4 x 1,5 mm² (230 V démarrage étoile-triangle)

20 m type NSSHÖU.../3E (câble renforcé) :
 3x6+3x6/3E+3x1,5 (inclus 3 câbles de contrôle) (1000 V démarrage direct)
 3x10+3x10/3E+3x1,5 (inclus 3 câbles de contrôle) (690 V démarrage direct)
 3x16+3x16/3E+3x2,5 (inclus 3 câbles de contrôle) (400-550 V démarrage direct)

Protection du moteur

Equipées de thermo-sondes intégrées aux enroulements du stator (140°C, ±5), connectées en série avec la bobine du contacteur, ou boîtier de commande séparé. Sonde de détection d'humidité Di, mais ne peut être combinée avec le contacteur.



Etanchéité d'arbre

Double garniture mécanique lubrifiée à l'huile, montée dans la cartouche d'étanchéité pour un entretien simple.

Etanchéité primaire : Carbure de silicium sur carbure de silicium
 Etanchéité secondaire : Carbure de silicium sur carbone traité antimoine.

Roulements à billes

Roulement supérieur : Roulement à simple rangée de billes.
 Roulement inférieur : Roulement à deux rangées de billes.

Refoulement

4" (HD standard), 6", 8" (ND standard).
 4", 6", 8" fileté B.S.P.

Poids

270 kg (sans câble)

Options et accessoires

Anodes en zinc. Revêtement de protection.

Plateau d'usure en polyuréthane. Raccordement en série (HD).

Boîtier de commande avec démarreur.

Contrôle de niveau automatique. Flotteur. Kit de réparation.

Matériaux

Description	Matériaux	EN	ASTM
Pièce moulée	Aluminium	EN 1706:AC-43100	ASTM A1Si10mg
Crépine / Poignée / Visserie	Acier inoxydable	10088:X5CrNi18-10 (1.4301)	AISI 304
Arbre	Acier inoxydable	10088:X20Cr13 (1.4021)	AISI 420
Roue	Fonte blanche	EN-GJN-HV600(XCr23)	ASTM A 532: Alloy III A
Pièces d'usure / Joints toriques	Nitrile		

[sulzer.com](https://www.sulzer.com)

J 405 50Hz en (06.2024), Copyright © Sulzer Ltd 2024

Ce document ne fournit aucune garantie de quelque sorte que ce soit. Veuillez nous contacter pour obtenir une description des garanties proposées pour nos produits. Les instructions d'utilisation et de sécurité seront fournies séparément. Toutes les informations contenues dans les présentes sont soumises à modification sans préavis.