



YANMAR

B110W

ESCAVATORE COMPATTO GOMMATO



Peso operativo	11 000 - 12 500 kg
Profondità di scavo	4,3 - 4,6 m
Potenza netta	85 kW (116 CV)
Capacità della benna	149 – 477 l
Forza di scavo (avambraccio)	58,5 kN
Forza di scavo (benna)	72,0 kN
Portata	8,3 – 8,65 m

B110W

POTENZA AL LAVORO





ELEVATE PRESTAZIONI

L'escavatore gommato B110W è una macchina molto efficiente e in grado di eseguire lavori normalmente destinati a modelli di classe superiore. Grazie alla sua elevata capacità di sollevamento ed a un sistema idraulico di precisione questo escavatore da 11 tonnellate può trasportare carichi molto pesanti all'interno dei cantieri edili. La macchina gommata inoltre offre notevoli vantaggi in termini di mobilità all'interno delle più diverse aree operative ed in moltissime applicazioni di lavoro.



MOTORE

Grazie all'ultima generazione di motori EU Stage V/EPA Tier 4 Final, il modello B110W offre un funzionamento conveniente ed ecosostenibile. Il modello B110W dispone anche della possibilità di lavorare in modalità Eco per ridurre ulteriormente i consumi di carburante.



SMART CONTROL

Il sistema Smart Control consente di aumentare l'efficienza operativa poiché l'operatore può selezionare la potenza ottimale dell'escavatore per le diverse applicazioni. In questo modo è possibile ridurre gli sprechi di tempo o energia.



MANUTENZIONE SEMPLICE

I principali componenti della macchina sono accessibili in modo rapido e sicuro. L'ampia apertura dei pannelli velocizza i controlli quotidiani.



CABINA CONFORTEVOLE

La cabina con design ergonomico offre agli operatori un comfort ottimale che consente di ottimizzare la produttività. Lo spazio di lavoro è progettato in funzione dell'operatore. In cabina troviamo un display ben visibile e di facile lettura, molti vani portaoggetti dalle dimensioni generose, interni morbidi, ed è anche disponibile in opzione il climatizzatore.



FACILE DA UTILIZZARE

Il modello B110W è dotato di vari dispositivi che assicurano precisione e comfort nel controllo della macchina per la massima produttività: L'unità di controllo Smart, i comandi a sfioramento ed i joystick multifunzione offrono all'operatore un controllo ottimale del mezzo per una giornata lavorativa produttiva e poco affaticante.



IMPIANTO IDRAULICO DI MASSIMA AFFIDABILITA'

L'elevata affidabilità di tutti i componenti dell'impianto idraulico garantiscono la massima efficienza operativa. Nessun compromesso tra dimensioni e qualità dei componenti. Tutti i clienti di Yanmar possono affrontare con la massima serenità qualsiasi cantiere.

POTENZA ED EFFICENZA



MOTORE DI ULTIMA GENERAZIONE

MOTORE

Il modello B110W è dotato di un motore EU Stage V/ EPA Tier 4 Final. Il trattamento dei gas di scarico riduce fino al 90% le emissioni inquinanti come gli ossidi di azoto (NOx), gli idrocarburi (HC) e le polveri sottili. Questo risultato è ottenuto ottimizzando l'iniezione e la combustione del carburante e con l'installazione post combustione di due catalizzatori: un DOC (Diesel Oxidation Catalyst) ed un SCR (selective catalytic reduction). Con questo sistema il motore non richiede il filtro anti particolato per rispettare i requisiti Euro 4.

VENTOLA REVERSIBILE

La ventola idraulica reversibile entra in funzione solo quando necessario in funzione della temperatura raggiunta. In questo modo è possibile risparmiare sui consumi di carburante e diminuire la rumorosità operativa. Ovviamente l'operatore può sempre attivarla manualmente. L'inversione del senso di rotazione può innescarsi automaticamente o a comando.



RITORNO AL MINIMO AUTOMATICO

La funzione di ritorno al minimo automatico (in opzione) consente un risparmio notevole di carburante. Il sistema, se installato, in assenza di attività riduce al minimo la velocità di rotazione del motore consentendo nell'arco della giornata di lavoro una sensibile diminuzione dei consumi.

ARRESTO RITARDATO DEL MOTORE

E' installare in opzione un dispositivo di arresto automatico posticipato del motore.

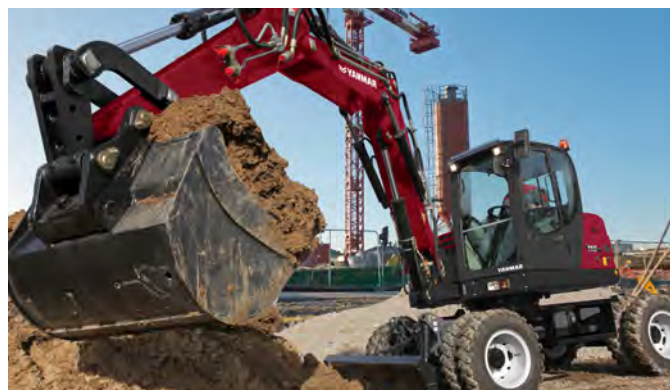
ULTERIORI VANTAGGI

- + Il braccio di scavo con brandeggio offre la massima flessibilità operativa consentendo di effettuare operazioni di scavo a filo muro.

SISTEMA IDRAULICO CON QUATTRO CIRCUITI INDIPENDENTI

Grazie ai quattro circuiti idraulici indipendenti, l'escavatore gommato B110W aumenta notevolmente la propria operatività. Si possono infatti collegare diverse attrezzature ad azionamento idraulico. L'attacco rapido, le pinze selezionatrici, i rotatori idraulici, le benne bivalve ed i martelli, sono solo alcuni esempi di attrezzature che unite alla macchina ne aumentano sensibilmente i campi di utilizzo. È possibile utilizzare i circuiti di controllo contemporaneamente e senza interferenze reciproche. Tutti i cilindri sono dotati di freno corsa per diminuire i contraccolpi durante il lavoro.

PRESTAZIONI



VELOCITÀ

La velocità massima di 36 km/h consente di eseguire rapidi spostamenti all'interno dell'area di cantiere o per raggiungere un'altra zona di lavoro. Si riducono in questo modo i tempi improduttivi dovuti ai trasferimenti.

STABILITÀ

Modello leader della sua classe in termini di stabilità operativa. La stessa può essere ulteriormente incrementata scegliendo l'opzione contrappeso aggiuntivo.

SOTTOCARRO

Il sotto-carro può assumere diverse configurazioni, ad esempio può essere allestito con stabilizzatori o senza, con stabilizzatori e lama, oppure solo lama frontale o solo stabilizzatori. Una vasta gamma di allestimenti permette d'incontrare le più diverse esigenze operative.

ASSALE OSCILLANTE

L'assale anteriore oscilla con angolo di 13° offrendo una grande stabilità all'escavatore anche su terreni accidentati.

ULTERIORI VANTAGGI

- + Trazione idrostatica indipendente dall'idraulica di lavoro che agisce anche come impianto frenante aggiuntivo
- + Presenza di un acceleratore supplementare a pedale per i micro spostamenti in avanti ed in retromarcia in cantiere

STERZO

Il B110W può essere allestito con due o quattro ruote sterzanti.

LIVELLAMENTO

E' possibile installare (opzione) la funzione flottante del circuito di comando della lama per rendere i lavori di livellamento più semplici e veloci.

FACILITÀ D'USO



SMART CONTROL

Il sistema di guida "Smart Control" è stato progettato per essere installato sui nuovi escavatori gommati compatti. Sono stati sviluppati nuovi joystick e nuovi pulsanti di comando per consentire manovre più rapide ed controllo immediato della macchina.

Vantaggi per l'utente:

- + Azionamento intuitivo e facile da adattare a ciascun operatore
- + Dettagliato display di controllo, facile da usare per monitorare tutte le funzioni della macchina
- + Tastierino con tasti molto ampi per un utilizzo più semplice



PRECISI COMANDI A SFIORAMENTO

I comandi a sfioramento consentono di regolare il flusso dell'olio con massima precisione da zero alla portata massima. L'attivazione proporzionale elettrica delle funzioni idrauliche viene controllata da una rotella presente sul joystick.

È stata posta grande attenzione all'eccellenza dell'ergonomia e al miglioramento del comfort dell'operatore.





CONTROLLO MACCHINA OTTIMALE

OTTIMIZZAZIONE DEI LUSSI IDRAULICI

Circuiti idraulici supplementari con portata regolabile in funzione degli accessori utilizzati. Il settaggio della portata rimane memorizzato anche dopo lo spegnimento del motore.

CLIMATIZZATORE

La cabina prevede un impianto di riscaldamento e sbrinamento di tipo convenzionale, è in ogni caso possibile installare (in opzione) un impianto di climatizzazione automatico.



POSTAZIONE DELL'OPERATORE



Progettate in funzione del comfort dell'operatore e della massima produttività, le cabine sono dotate di sistemi di contenimento del rumore e smorzamento delle vibrazioni, sono ovviamente certificate ROPS/FOPS.



DISPLAY E STRUMENTI

Il pannello di controllo è inserito in cabina in modo che risulti di facile ed immediata lettura.

Prevede al suo interno un display da 7 pollici dotato di vetro anti riflesso che agisce anche da monitor per la telecamera di retromarcia prevista in dotazione standard.

TASTIERA DI CONTROLLO

I tasti presenti nel pannello di controllo hanno una superficie di contatto ampia per semplificarne l'utilizzo anche quando si indossano i guanti. La stessa tastiera se previsto (opzione) comanda l'immobilizer.

ULTERIORI VANTAGGI

+ Sono disponibili in opzione gli specchi retrovisori riscaldati.

MANUTENZIONE

FACILITÀ D'ACCESSO

Nel vano di servizio è integrata la scatola porta fusibili ed altri componenti elettrici centralizzati. Tutti i fusibili ed i relè possono essere controllati e sostituiti direttamente dall'operatore con i piedi al suolo. Non serve alcun utensile per aprire lo sportello del vano. Per semplificare la salita nella parte superiore dell'escavatore, all'interno dello sportello di servizio si trova una scaletta ripiegabile che aperta raggiunge il suolo. Sotto la cabina non sono presenti importanti componenti idraulici. Non occorre quindi inclinarla per le normali operazioni di controllo e manutenzione, è comunque un'operazione possibile in caso di necessità.



PRESA DIAGNOSTICA

Una presa diagnostica per la raccolta dati motore e macchina velocizza la manutenzione e l'assistenza. Sul display vengono visualizzati i dati "Can bus".



Interruttore principale della batteria

Rabbocco completo con tanica 9

SU MISURA PER IL TUO LAVORO



GANCIO DI TRAINO

E' possibile dotare il modello B110W di un gancio di traino (non omologato per la circolazione stradale) con capacità di traino fino a di 4.880 kg. Con questa soluzione, in aree o cantieri chiusi al traffico è possibile trainare carichi di materiale o carrelli con attrezzature senza l'utilizzo di altri mezzi. Ciò garantisce maggiore flessibilità, costi ridotti e minore impatto ambientale.

OPZIONI DEL BRACCIO

Il braccio di scavo articolato (triplice) è ideale per lavorare in cantieri particolari dopo il posizionamento del carico e le geometrie di scavo richiedono una particolare attenzione. La geometria variabile di questo braccio permette di ottenere il massimo della flessibilità operativa.

Braccio triplice con bilanciere standard da 2000 mm
Braccio triplice con bilanciere da 2350 mm

OPZIONI DEL SOTTOCARRO

- + Stabilizzatori
- + Lama di supporto
- + Lama apripista anteriore
- + 4 ruote sterzanti



OPZIONI DEI PNEUMATICI

Sono disponibili diversi tipi di pneumatici, singoli o gemellati, di diverse misure (è importante fare attenzione alle versioni omologate per la circolazione stradale)

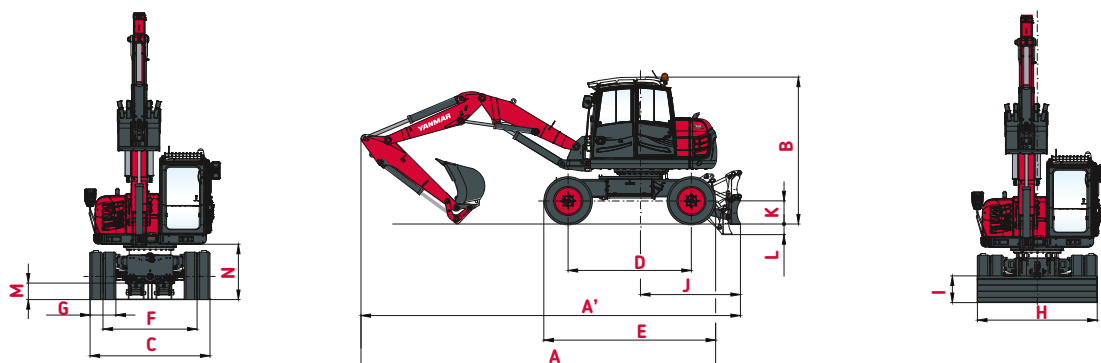
ATTREZZATURE COLLEGABILI

Questo modello presenta una versatilità ottimale grazie alle numerose attrezzature e opzioni disponibili.

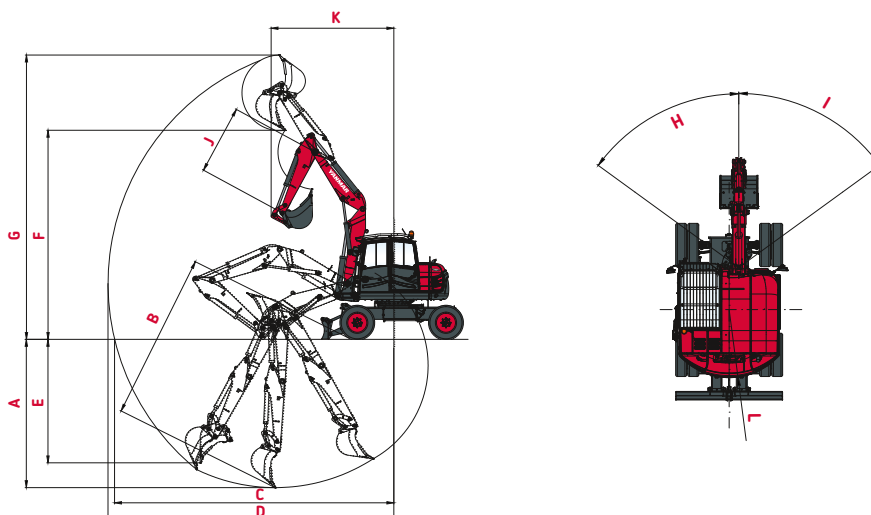
- + Benna standard
- + Benna per pulizia fossi
- + Benna basculante
- + Unità di taglio idraulica
- + Denti per benne
- + Ganci di carico
- + Attacco rapido meccanico
- + Attacco rapido idraulico
- + Forche per pallet



DIMENSIONI



A Lunghezza complessiva	7 390 mm	H Larghezza complessiva della lama	2 500 mm
A' Lunghezza complessiva con la lama nella parte posteriore	7 900 mm	I Altezza complessiva della lama	555 mm
B Altezza complessiva	2 990 mm	J Distanza della lama dal centro ralla	2 085 mm
C Larghezza totale (pneumatici gemellati)	2 500 mm	K Altezza massima della lama dal terreno	485 mm
D Interasse	2 570 mm	L Massima profondità di scavo della lama	220 mm
E Lunghezza sopra i pneumatici (pneumatici gemelli)	3 580 mm	M Distanza minima da terra	340 mm
F Carreggiata	1 942 mm	N Distanza da terra sotto il contrappeso	1 150 mm
G Larghezza pneumatici	540 mm		



A Massima profondità di scavo (lama sollevata)	4 300 / *4 650 mm	G Altezza di taglio massima	8 240 / *8 540 mm
B Massima profondità di scavo (lama abbassata)	4 440 / *4 810 mm	H Brandeggio del braccio verso sinistat	54°
C Sbraccio di scavo massimo al livello del suolo	8 090 / *8 460 mm	I Brandeggio del braccio verso destra	54°
D Sbraccio di scavo massimo	8 280 / *8 640 mm	J Lunghezza dell'avambraccio	2 000 / *2 350 mm
E Parete verticale massima	3 580 / *3 900 mm	K Raggio di rotazione anteriore	3 550 / *3 720 mm
F Altezza di scarico massima	6 060 / *6 350 mm	L Raggio di rotazione posteriore	1 600 mm

*Braccio triplice con bilanciare da 2350 mm

DIMENSIONI

Fig. 1: Scavo entro l'intera larghezza della macchina

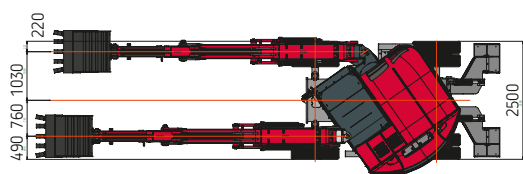


Fig. 2: Area di manovra

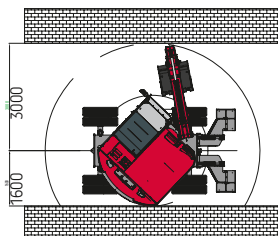
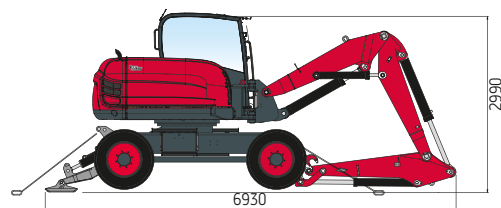


Fig. 3: Posizione di trasporto



CAPACITÀ DI SOLLEVAMENTO



Lama abbassata



Lama sollevata

Carico di ribaltamento,
nominale anterioreCarico di ribaltamento,
nominale laterale a 90°

Braccio triplice con bilanciere da 2 000 mm

		D									
		3 m		4 m		5 m		6 m		7 m	
H	3,0 m	--	--	2,59	2,43	2,16	2,00	2,10	1,26	1,56	0,87
	1,5 m	4,23	4,22	3,64	2,31	2,67	1,68	2,14	2,00	1,88	0,86
	0,0 m	4,18	4,20	2,74	2,20	1,99	1,64	1,58	1,16	1,17	0,84
	-1,0 m	6,69	3,20	4,11	2,15	3,03	1,55	2,35	1,11	1,63	0,82
	-1,0 m	4,39	3,07	2,81	2,07	2,01	1,50	1,45	1,08	1,09	0,80
		7,23	3,14	4,49	2,06	3,18	1,49	2,18	1,08	1,56	0,91
		4,27	3,07	2,73	2,01	1,95	1,44	1,44	1,05	1,17	0,89

Braccio triplice con bilanciere da 2000 mm e contrappeso aggiuntivo

		D									
		3 m		4 m		5 m		6 m		7 m	
H	3,0 m	--	--	2,71	2,54	2,26	2,09	2,18	1,34	1,63	0,93
	1,5 m	4,39	4,37	3,76	2,42	2,78	1,77	2,22	1,27	1,95	0,93
	0,0 m	4,34	4,35	2,86	2,32	2,09	1,73	1,66	1,23	1,24	0,90
	-1,0 m	6,85	3,35	4,23	2,26	3,12	1,64	2,44	1,19	1,71	0,89
	-1,0 m	4,54	3,22	2,93	2,19	2,10	1,59	1,53	1,15	1,16	0,87
		7,4	3,29	4,61	2,18	3,28	1,58	2,26	1,15	1,63	0,98
		4,44	3,22	2,86	2,12	2,05	1,53	1,50	1,13	1,24	0,96

Braccio triplice con bilanciere da 2350 mm

		D											
		3 m		4 m		5 m		6 m		7 m		7,5 m	
H	3,0 m	--	--	2,70	2,27	2,13	1,64	2,13	1,14	1,92	0,86	--	--
	1,5 m	4,77	3,73	2,70	2,16	2,38	1,53	2,39	1,09	1,88	0,83	1,69	0,71
	0,0 m	3,74	3,40	2,16	1,97	1,52	1,39	1,04	0,98	0,87	0,72	0,68	0,62
	-1,0 m	6,36	3,46	3,40	2,02	2,64	1,43	2,32	1,06	1,73	0,82	1,60	0,73
	-1,0 m	3,51	3,17	2,01	1,89	1,41	1,31	1,02	0,97	0,78	0,73	0,70	0,64
		7,12	3,29	3,73	1,84	2,94	1,27	2,26	0,96	1,71	0,80	--	--
		3,29	3,11	1,94	1,73	1,35	1,21	0,99	0,88	0,81	0,75	--	--

Braccio triplice con bilanciere da 2350 mm e contrappeso aggiuntivo

		D											
		3 m		4 m		5 m		6 m		7 m		7,5 m	
H	3,0 m	--	--	2,81	2,38	2,22	1,73	2,20	1,21	1,98	0,92	--	--
	1,5 m	4,91	3,87	2,81	2,27	2,47	1,62	2,45	1,16	1,94	0,89	1,75	0,77
	0,0 m	3,88	3,54	2,27	2,08	1,61	1,48	1,11	1,05	0,93	0,78	0,74	0,68
	-1,0 m	6,5	3,60	3,51	2,13	2,73	1,52	2,39	1,13	1,79	0,88	1,66	0,79
	-1,0 m	3,65	3,31	2,12	2,00	1,50	1,40	1,09	1,04	0,84	0,79	0,76	0,70
		7,26	3,43	3,84	1,95	3,03	1,36	2,33	1,03	1,77	0,86	--	--
		3,43	3,25	2,05	1,84	1,44	1,30	1,06	0,95	0,87	0,81	--	--

Tutti i valori in tonnellate (t) sono stati determinati in base allo standard ISO 10567 e comprendono un fattore di stabilità di 1,33 o dell'87% della capacità di sollevamento idraulico. Tutti i valori sono stati calcolati con gancio di carico. Se viene collegata una benna, per calcolare i carichi utili ammissibili è necessario sottrarre il peso differenziale della benna sottraendo il peso del gancio di carico. Nelle applicazioni con gancio di carico, gli escavatori devono disporre di valvole a paracadute e dispositivi di avvertenza per il sovraccarico in conformità allo standard EN 474-5. Dotazioni operative: Braccio con articolazione a due parti, pneumatici gemelli.

SPECIFICHE TECNICHE

[PESO E DIMENSIONI]

Peso di esercizio (macchina con braccio triplice) conforme allo standard ISO 6016	11 000 kg
Lunghezza totale, posizione della corsa (braccio triplice)	5 860 mm
Altezza totale, posizione della corsa (braccio triplice)	3 975 mm
Dimensioni di trasporto: Braccio triplice (L x A)	6 800 x 2 990 mm
Altezza minima dal suolo sotto l'albero cardanico	440 mm
Raggio di sterzata	7 200 mm
Raggio di rotazione posteriore della torretta	1 600 mm
Raggio di rotazione minimo anteriore con braccio al massimo angolo di brandeggio	3 000 mm
Area di manovra a 180°	4 600 mm
Area di manovra a 360°	6 000 mm

[MOTORE]

Produttore, modello	Deutz, TCD3.6 L4
Tipo	motore turbodiesel a 4 cilindri con intercooler, EU Stage V / Tier4 Final
Combustione	motore a 4 tempi con iniezione common-rail
Cilindrata	3 600 cm ³
potenza netta nominale a 2000 giri/min (ISO 9249)	85 kW (116 CV)
Coppia	460 Nm at 1600 giri/min
Sistema di raffreddamento	ad acqua

[IMPIANTO IDRAULICO]

Impianto idraulico di traslazione: circuito chiuso, indipendente dal sistema idraulico operativo

Capacità massima della pompa	180l/min
Pressione di esercizio massima	460 bar

Sistema idraulico operativo: pompa a cilindrata variabile a pistoni assiali associata ad un distributore idraulico di tipo load sensing flow sharing (LUDV). Controllo simultaneo e indipendente di tutti i movimenti. Manovre sensibili indipendentemente dai carichi.

Capacità massima della pompa	190l/min
Pressione di esercizio massima	330 bar

Il circuito dell'olio idraulico con controllo termostatico garantisce il raggiungimento rapido della temperatura d'esercizio ed ovviamente evita il surriscaldamento dell'olio stesso.

La ventola è ad azionamento idraulico e può invertire il senso di rotazione. Il filtro di ritorno dell'olio idraulico si trova all'interno del serbatoio, consente quindi una sostituzione "Pulita" degli elementi.

Pompa ad ingranaggio per i movimenti di posizionamento ed per l'azionamento della ventola

Capacità massima della pompa	38 + 38 + 38 l/min
Pressione di esercizio massima	250 bar

Circuito di controllo per le attrezzature di lavoro (funzionamento proporzionale)

Portata della pompa regolabile	0 - 120 l/min
Massima pressione d'esercizio	330 bar

Due leve di comando (ISO) servoassistite (joystick) per i movimenti di lavoro

[TRASMISSIONE]

Trazione idrostatica a circuito chiuso con regolazione automatica della velocità di trasferimento indipendentemente dal sistema idraulico di lavoro.

Trazione integrale tramite albero cardanico

2 intervalli di velocità:	« Bassa »	0-6 km/h	4 intervalli di velocità (versione opzionale ad alta velocità):	« Bassa »	0-6 / 0-19 km/h
	« Alta »	0-20 km/h		« Alta »	0-11 / 0-36 km/h

DOTAZIONI

[DOTAZIONI STANDARD]

CABINA

Cabina ROPS in acciaio con visione panoramica, spaziosa, ben isolata, con due finestrini scorrevoli : sulla porta e lato destro.

Finestrini in vetro di sicurezza, finestrini termici in tinta verde. Oblò termico con tintura color bronzo.

Finestrino posteriore panoramico.

Parabrezza anteriore con pistoncini pneumatici di supporto, bloccabile per la ventilazione e scorrevole sotto il tettuccio della cabina.

Impianto lavavetri.

Scomparto portaoggetti.

Predisposizione per autoradio.

Specchietto retrovisore esterno di sinistra.

Cabina riscaldata con sistema di sbrinamento dei vetri attraverso uno scambiatore di calore con liquido di raffreddamento e ventola continua. Filtri per aria fresca e di ricircolo.

Telecamera posteriore.

Sedile operatore MSG 85 (versione comfort), ammortizzatore idraulico, schienale alto, braccioli con inclinazione regolabile, sospensione orizzontale-longitudinale, supporto lombare meccanico. Cintura subaddominale.

Quadro strumenti alla destra del sedile dell'operatore con dispositivo di avvertenza audiovisivo, misuratore orario e modulo di sicurezza.

Proiettori a tenuta stagna operativi.

I valori di potenza sonora vengono misurati in conformità alla Direttiva 2000/14/CE e allo standard EN474.

Livello della potenza sonora LWA 100 dB (A).

Livello della pressione sonora LpA 70 dB (A).

Valori di vibrazione conformi alla direttiva 2006/42/CE ed EN474.

Valori effettivi di accelerazione per l'intera struttura inferiori a 0,5 m/s².

Valori effettivi di accelerazione per il braccio completo inferiori a 2,5 m/s².

ASSI

Anteriore: asse epicicloideale oscillante

Angolo di oscillazione 13°

Asse epicicloideale posteriore fisso.

DIRECTION

Completamente idrostatico con cilindro di sterzo integrato dell'assale.

Angolo di sterzata massimo

30°

ROTAZIONE TORRETTA

Movimento idrostatico con motore di rotazione a pistoncini assiali con cilindrata fissa e riduttori epicicloideali.

Completo di freno negativo automatico multidisco che agisce da freno di sicurezza.

Velocità max. di rotazione

0-10 giri/min

KNICKMATIK®

Spostamento laterale in parallelo per scavi alla profondità massima.

Angolo articolazione / spostamento laterale verso sinistra.

54° / 760 mm

Angolo articolazione / spostamento laterale verso destra.

54° / 1 030 mm

SISTEMA ELETTRICO

Tensione nominale	12 V
Batteria	12 V / 135 Ah
Generatore	14 V / 95 Ah
Motorino di avviamento	12 V / 4,0 kW

CAPACITÀ DEI SERBATOI

Capacità serbatoio	185 l
Serbatoio AdBlue	10 l
Impianto idraulico (compreso serbatoio 60 l)	230 l

FRENI

Freno di servizio: freno a due circuiti con accumulatore e pompa idraulica, che agisce sui freni a dischi multipli in bagno d'olio negli assali anteriore e posteriore.

Freno dell'escavatore: agisce sull'asse anteriore e posteriore a causa del freno di servizio bloccabile.

Freno ausiliario: trazione idrostatica a circuito chiuso che agisce da freno ausiliario immune all'usura.

Freno di stazionamento: freno idraulico a molla con innesco elettrico.

PNEUMATICI

Standard 9.00-20, 14 PR Pneumatici gemelli

FREQUENZA DI MANUTENZIONE

Cambio di olio e filtro motore:	500 ore o almeno una volta all'anno
Cambio del filtro carburante:	1000 ore o almeno una volta all'anno
Cambio dell'olio idraulico:	Cambio dell'olio idraulico: controllo a 100 + 500 ore, ogni 1000 ore o almeno ogni 2 anni.
Cambio del filtro dell'olio idraulico:	primo cambio dopo 100 ore, per i successivi attenersi alle istruzioni presenti sul display
Cambio del liquido di raffreddamento:	all'occorrenza o almeno ogni 2 anni

DOTAZIONI

[DOTAZIONI OPZIONALI]

CABINA

Fari supplementari a led in opzione | FOPS, protezione oblò | Lampeggiante giallo | Griglia di protezione frontale in opzione.

OPZIONI DEL BRACCIO

Braccio triplice con bilanciere da 2000 mm | Braccio triplice con bilanciere da 2350 mm

PNEUMATICI

600/40-22.5 (pneumatici ad ampia sezione) | 315/70 R 22.5 (pneumatici gemelli).

IMPIANTO IDRAULICO

Linea idraulica di comando per attacco rapido | Olio idraulico biodegradabile/HLP 68 con estere (Panolin) | Elemento flottante per lama apripista | Impianti idraulico supplementare con controllo aggiuntivo sul joystick sinistro | 2° e 3° impianto idraulico supplementare dotati di innesti rapidi, si tratta di circuiti idraulici a controllo proporzionale con definizione della portata massima tramite display | Commutazione da controlli ISO a SAE | Valvole di blocco per il cilindro benna.

POSTAZIONE OPERATORE

Sedile dell'operatore MSG 95 (versione Premium), ammortizzatore ad aria, schienale alto e braccioli con inclinazione regolabile, sospensione longitudinale-orizzontale, sedile e schienale riscaldati, supporto lombare meccanico | Climatronic | Frigo box termoelettrico.

MOTORE

Sistema con minimo automatico | Ritorno al minimo automatico

SUPPORTO OPZIONALE/SISTEMI APRIPISTA

Lama di supporto posteriore, larghezza 2500 mm con supporti di stabilizzazione | Piastre degli stabilizzatori posteriori, piatte e oscillanti, con supporti | Piastre degli stabilizzatori posteriori con rivestimento in gomma, oscillanti con supporti | Lama apripista anteriore, larghezza 2500 mm

ALTRE DOTAZIONI OPZIONALI

4 ruote sterzanti con sterzata in circolo o a "Granchio" (movimento parallelo) | Commutazione della sterzata in caso di utilizzo della lama | Sistema ad attacco rapido, meccanico, tipo MS08 | Sistema ad attacco rapido, idraulico, tipo HS08 | Dispositivo antifurto (immobilizer) | Scatola portautensili aggiuntiva | Riscaldatore diesel indipendente dal motore con circolazione aria fresca e timer | Peso posteriore aggiuntivo, 350 kg | Pompa di rifornimento elettrica | Ulteriori dotazioni opzionali disponibili su richiesta.

[ACCESSORI]

Offriamo una gamma di accessori montati in fabbrica per massimizzare la versatilità dell'escavatore gommato.



YANMAR



Yanmar Compact Equipment EMEA

IT_B110W_0724



www.yanmar.com

BUILDING
WITH YOU

Stampato in Francia - I materiali e le specifiche sono soggetti a modifiche da parte del fabbricante senza preavviso - Contattare il concessionario Yanmar Compact Equipment EMEA di zona per ulteriori informazioni. Questo opuscolo digitale non è destinato alla stampa.