



YANMAR

B7-6

MIDI-PELLE



Poids opérationnel

8 200 kg

Moteur

4TNV98C-WBV2

Force d'excavation (bras)

40,6 kN

Force d'excavation (godet)

56,9 kN

UNE AVANCÉE DANS LA CONCEPTION DES PELLES À RAYON DE ROTATION ULTRA COURT





COMPACTITÉ

La B7 Sigma-6 est la midi-pelle la plus compacte de la catégorie des 8-10 tonnes, avec un rayon de rotation de 1 320 mm, soit un rayon plus court de 34 % par rapport à des machines comparables à flèche articulée. Il permet à l'opérateur de pivoter à 360° sur une voie de circulation de 2,7 mètres de largeur.



UNE FLÈCHE UNIQUE

La flèche Sigma Yanmar est une flèche à déport en trois volets qui présente le rayon de rotation le plus court, de meilleures performances de levage et une visibilité optimale de la zone de travail pour l'opérateur.



MOTEUR YANMAR

La B7 Sigma-6 est équipée de la toute dernière version de moteurs TNV Yanmar (Y-Harmonizer). Il s'agit d'un moteur 4 cylindres à injection directe et système Common Rail. Ce moteur est également équipé d'une vanne EGR refroidi et d'un FAP. Ainsi, la machine est conforme à la réglementation européenne en matière d'émissions et respecte déjà les critères d'émission du Stage V fixés par l'Union européenne.



MEILLEURS COMPOSANTS

Composants développés au Japon et réputés pour leur excellente qualité. La conception et la performance des composants permettent d'effectuer des tâches de chantier lourdes et d'assurer une longue durée de vie de la machine.



ENTRETIEN FACILE

La structure de la machine est simple, ce qui permet d'accéder rapidement et facilement à tous les composants. Elle facilite aussi les inspections quotidiennes.



CABINE

Beaucoup d'attention a été portée sur la dernière version de la B7 Sigma-6, notamment pour la conception du poste de conduite qui a fait l'objet de modifications majeures. Yanmar a développé une nouvelle cabine qui offre à l'opérateur 40 % d'espace en plus.



UTILISATION FACILE

Grâce à leur disposition idéale, les leviers de commande permettent d'effectuer des mouvements avec une précision exceptionnelle. Double commande proportionnelle réglable des deux circuits auxiliaires.



PERFORMANCES ÉLEVÉES

Une efficacité supérieure à votre machine habituelle à rayon de rotation ultra court. Les fonctions d'une grosse pelle dans un format compact pour effectuer des tâches lourdes.



EXCELLENTE STABILITÉ

La solide structure du châssis en X, le système breveté de chenilles asymétriques VICTAS et la configuration spéciale de la flèche garantissent à la B7 Sigma-6 une stabilité extraordinaire, en particulier pour la stabilité latérale.

UNE COMPACTITÉ INCOMPARABLE



Lors de travaux avec déport de la flèche dans les tranchées étroites, la deuxième articulation de la flèche ne heurte pas l'étais de gauche, comme le font souvent les midi-pelles traditionnelles.



- + Machine sans déport arrière
- + Rayon de rotation le plus court du marché : 1 320 mm seulement.
- + Outil idéal pour les chantiers situés dans des zones à forte densité de population et sur des sites urbains dont l'espace est restreint.

Cette compacité remarquable offre trois avantages majeurs :

- + L'augmentation de l'efficacité et la productivité de la machine.
- + La réduction de l'impact de la machine sur la congestion du trafic.
- + L'amélioration de la sécurité de l'opérateur.

UNE FLÈCHE UNIQUE

Yanmar a développé une flèche unique pour la B7-6. Il s'agit d'une flèche à déport en trois volets, faite d'acier à haute résistance qui est 1,5 fois plus solide que l'acier ordinaire.

La flèche Sigma offre plusieurs grands avantages en raison de sa cinématique spécifique. Elle offre les meilleurs rapports hauteur de déversement et hauteur de cavage de sa catégorie, ainsi qu'une profondeur de fouille extraordinaire.



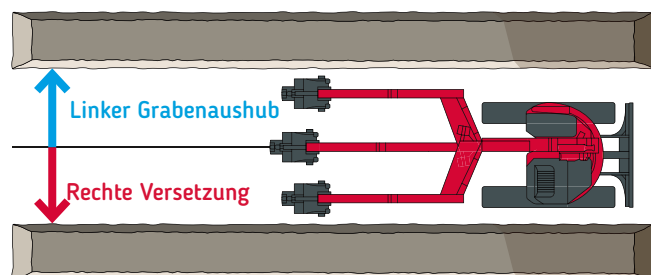
VISIBILITÉ

La flèche Sigma est la plus efficace du marché car elle offre la meilleure visibilité sur l'accessoire et sur la zone de travail. Ceci réduit fortement le stress de l'opérateur et améliore à la fois sa sécurité et sa productivité.

FLEXIBILITÉ

Le bras et le godet peuvent même passer sous un obstacle grâce à la flexibilité de la cinématique.

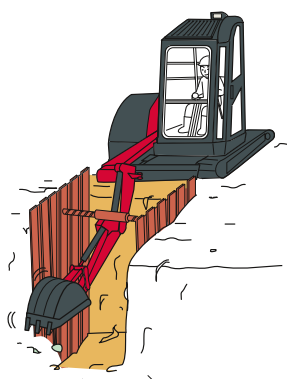
Excavation de tranchée à droite



Excavation de tranchée à gauche

PRODUCTIVITÉ

La deuxième articulation de la flèche permet de se déporter lors du mouvement latéral du corps de la machine et de l'accessoire, sans rotation du châssis supérieur. Ceci permet d'améliorer énormément la productivité et la visibilité de l'opérateur.



STABILITÉ MAXIMALE ET FORCES DE LEVAGE EXCEPTIONNELLES



La B7 Sigma-6 offre une stabilité exceptionnelle grâce à la conception unique et au point de rotation qui se situe près du centre de gravité de la machine. Par conséquent, la B7-6 est l'outil optimal pour le levage et le déplacement de charges.

De plus, elle est équipée du système VICTAS breveté. Ce système de chenilles unique qui offre un chemin de roulement déporté, permet à la midi-pelle de lever des charges avec une plus grande efficacité, tout en étant le modèle le plus compact de sa catégorie.



UN CHÂSSIS UNIQUE

Le caisson du châssis constitué de poutres rectangulaires disposées en X offre une excellente résistance à la flexion par torsion. Le châssis est conçu pour une durabilité maximale.

Le système VICTAS breveté par Yanmar offre d'autres avantages, notamment une plus grande stabilité des chenilles grâce à un profil asymétrique, ce qui permet de réduire les vibrations et le niveau de puissance sonore et donc d'améliorer le confort de l'opérateur. L'augmentation de la surface portante diminue l'usure des chenilles et augmente la durée de vie.

PERFORMANCES



MOTEUR YANMAR PUISSANT

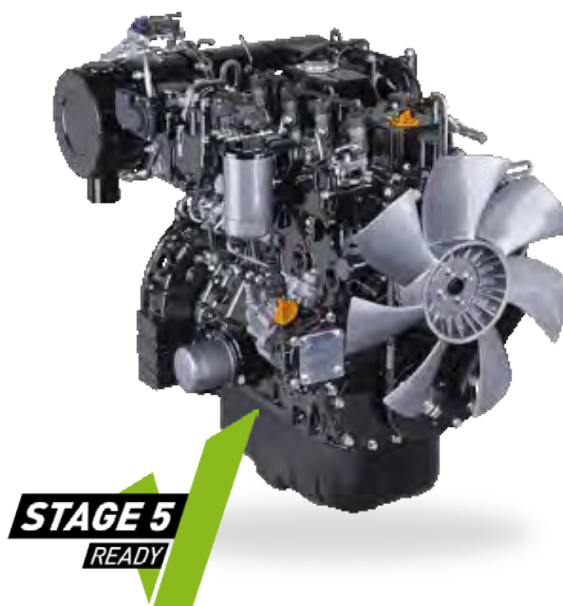
La B7 Sigma-6 bénéficie de la toute dernière technologie de pointe développée par le plus important fabricant de moteurs diesel industriels. Le moteur TNV de 41,4 kW utilise l'injection directe pour générer de la puissance sans résidu de combustion. La commande électronique du moteur garantit un contrôle intelligent du régime moteur de la B7 Sigma-6. Le moteur est également équipé d'un système Common Rail pour le réglage électronique de précision de l'injection de carburant.

SYSTÈME DE CONTRÔLE ÉLECTRIQUE EGR ET FPD

Le moteur Yanmar respecte déjà les critères d'émission de la Phase V de la réglementation européenne. Cette performance est due à deux dispositifs supplémentaires.

Le premier est le système EGR refroidi qui réduit considérablement le taux d'oxydes d'azote (NOx).

Le deuxième est le FAP (Filtre à Particules) qui permet de filtrer les émissions d'échappement (particules). Yanmar a su développer un système de régénération unique afin de limiter l'encrassement et les arrêts dus au nettoyage.



CIRCUIT HYDRAULIQUE VIPPS (VIO PROGRESSIVE 3 PUMP SYSTEM)

La B7 Sigma-6 est équipée d'un circuit hydraulique avec régulation de puissance globale, équipé de trois pompes à pistons à débit variable et d'un distributeur à combinaisons multiples. Les pompes s'activent automatiquement en fonction de la tâche effectuée, offrant ainsi au conducteur une plus grande facilité d'utilisation. D'une part, la combinaison des débits des pompes permet d'augmenter la vitesse de travail et, d'autre part, le système hydraulique permet d'effectuer toutes les tâches sans à-coups et simultanément, même pendant le déplacement.

COMMANDE PROPORTIONNELLE AJUSTABLE DES CIRCUITS AUXILIAIRES

La B7 Sigma-6 est toujours équipée de deux circuits hydrauliques auxiliaires. Ces deux circuits sont contrôlés par une commande proportionnelle située sur le levier de commande et servent à ajuster le débit et à orienter le flux de l'huile. De plus, chaque circuit a un potentiomètre facile à utiliser pour ajuster le débit d'huile de manière optimale pour chaque élément de l'équipement.



COMFORT

CABINE SPACIEUSE ET CONFORTABLE

Yanmar a accordé une grande attention au poste de conduite de la dernière version de pelle B7 Sigma-6. Nous avons augmenté considérablement l'espace dans la cabine en modifiant sa largeur et sa longueur. Ainsi, la cabine offre à l'opérateur un confort optimal avec 40 % d'espace en plus.

SIÈGE RÉGLABLE CONFORTABLE

Nous avons revu et modifié entièrement l'intérieur de la cabine, en gardant à l'esprit que le confort de l'opérateur a une incidence directe sur sa productivité.

Le siège à suspension pneumatique, disponible en équipement standard, peut être réglé dans de nombreuses positions différentes, séparément ou en même temps que les consoles. Ceci permet à l'opérateur de trouver sa position de travail optimale.

CABINE SILENCIEUSE

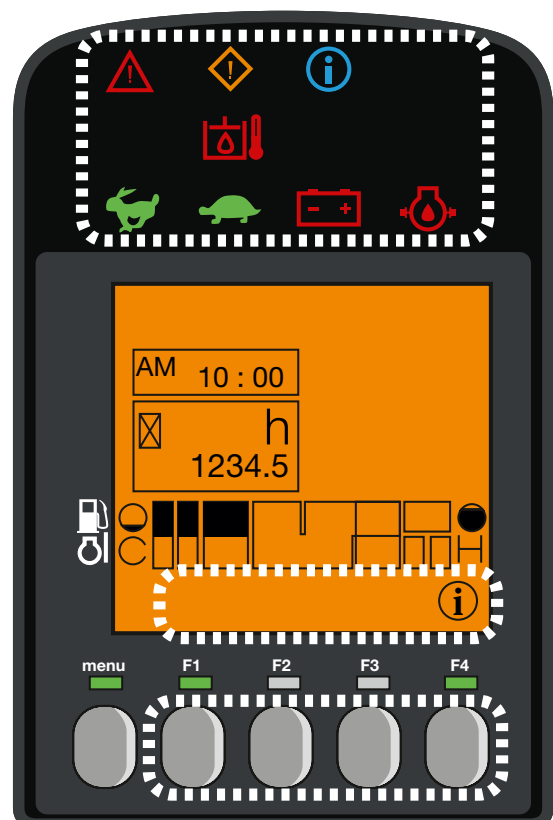
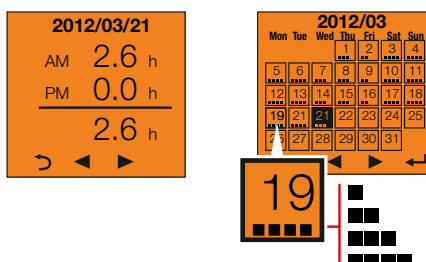
Les ingénieurs de Yanmar ont accordé une importance particulière aux moyens innovants de réduire le niveau acoustique. Cet investissement a une incidence majeure sur le niveau de confort de l'opérateur.

INTERFACE DIGITALE

La B7 Sigma-6 est équipée de la toute dernière interface digitale qui informe l'opérateur en temps réel sur l'état de la machine. Parfaitement intégré dans la console à droite, l'écran de 3,3 pouces offre une excellente visibilité. L'interface donne au client des informations utiles grâce à des témoins LED lumineux, ou des indications sur des éléments importants comme la consommation de carburant, le niveau de carburant, le niveau de température du liquide de refroidissement, etc.

L'interface indique aussi au client les périodes d'entretien et l'aide à programmer ces interventions.

L'interface sert également d'outil de diagnostic en cas de dysfonctionnement, en affichant sur l'écran un code d'erreur et une icône d'information. La machine est aussi dotée d'un mode économique et de la fonction de régime de ralenti automatique en équipement standard.





CLIMATISATION OPTIMISÉE

Le système de climatisation de la B7 Sigma-6 a été fortement amélioré en augmentant la puissance frigorifique de l'unité et l'efficacité de la ventilation. La distribution et la circulation de l'air refroidi ont été revues et améliorées en optant pour l'installation de six grilles d'aération à des endroits stratégiques. La fonction de dégivrage garantit un désembuage parfait dans la cabine.

Ces modifications améliorent fortement le confort de l'opérateur, surtout en cas de températures extérieures élevées.

VISIBILITÉ À 360°

La conception de la B7 Sigma-6 offre à l'opérateur un environnement ergonomique, une excellente visibilité et une sécurité exceptionnelle. La forme de la cabine offre à l'opérateur une visibilité optimale à 360° pour renforcer la sécurité sur le chantier et améliorer l'efficacité.

La B7 Sigma-6 est équipée de quatre rétroviseurs qui permettent à l'opérateur de contrôler la zone de travail sans bouger de son siège.





SÉCURITÉ

La structure de la cabine de la B7 Sigma-6 a été conçue pour répondre aux exigences de la certification ROPS (structure de protection contre le retournement) et du niveau 1 de la certification FOPS (structure de protection contre la chute d'objets). Il est possible de demander en option une structure de protection FOPS II, ainsi qu'une protection frontale.

ÉCLAIRAGE LED : EFFICACITÉ ET FAIBLE CONSOMMATION

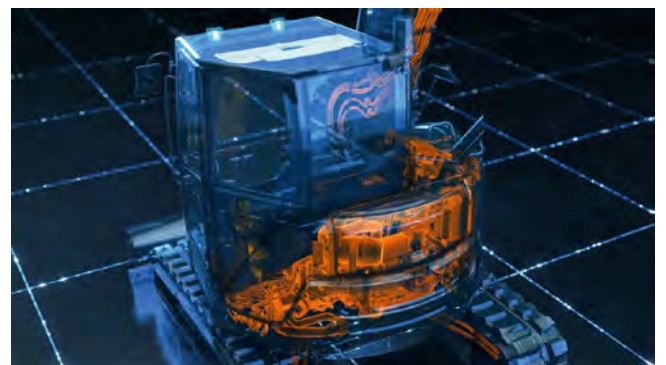
Pour assurer un fonctionnement sûr, efficace et précis dans l'obscurité, la B7 Sigma-6 est toujours équipée de 3 lampes LED, dont une est positionnée sur la face interne de la flèche et deux sont situées à l'avant de la cabine. La technologie LED permet d'obtenir un éclairage puissant tout en réduisant la consommation d'énergie, ce qui prolonge la durée de vie de la batterie. Il est possible d'ajouter en option un gyrophare et un feu arrière LED supplémentaire.

FIABILITÉ

La structure du châssis ainsi que le revêtement en acier offrent une protection optimale et une plus longue durée de vie. Tous les flexibles sont protégés par des gaines anti-abrasions. D'autre part, la disposition des flexibles le long de la machine a bénéficié d'une grande attention, et tous les flexibles sont recouverts par des plaques d'acier. Ces dispositifs améliorent la durée de vie et réduisent le temps d'arrêt de la machine. La lame et le vérin de la flèche sont aussi entièrement protégés par des plaques d'acier.

LES MEILLEURS COMPOSANTS

Tous les composants de la B7 Sigma-6 ont été conçus pour qu'elle soit fiable, durable et capable d'effectuer des tâches intensives.



MAINTENANCE

FACILITÉ D'ACCÈS

L'entretien quotidien doit être facile à effectuer. Le capot du moteur est facile à ouvrir et le panneau de droite est fixé sur une charnière pour en faciliter l'ouverture. Ceci permet d'accéder à tous les éléments principaux : le filtre à air, le compresseur de climatisation, le radiateur, la pompe de remplissage de carburant, la batterie, le réservoir de carburant, l'alternateur, le réservoir d'huile du circuit hydraulique, la jauge d'huile du moteur, le séparateur d'eau, le niveau de liquide de refroidissement, etc.

Les fusibles et relais sont situés sous le siège et sont facilement accessibles.

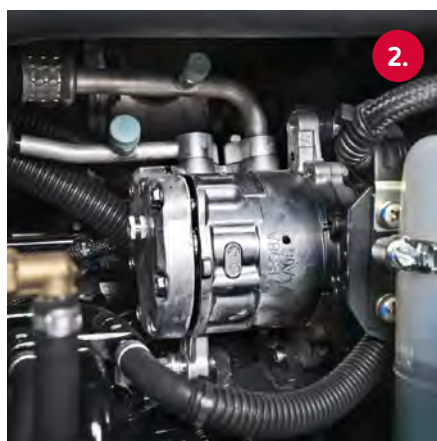
LONGS INTERVALLES D'ENTRETIEN

Les pelles Yanmar étant conçues pour les travaux, nous avons augmenté la périodicité de l'entretien.

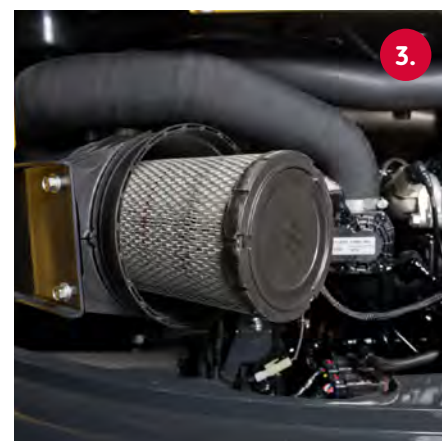
Pour notre filtre à particules (FAP), le catalyseur ne nécessite pas d'entretien et le filtre à particules doit être nettoyé toutes les 3 000 heures seulement, ce qui réduit le temps d'arrêt de la machine.



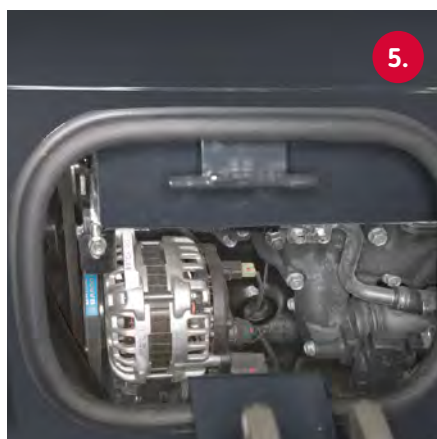
1. Filtre de carburant avec séparateur d'eau
4. Batterie



2. Compresseur de climatisation
5. Courroies de ventilateur



3. Filtre à air
6. Pompe de remplissage de carburant



ÉQUIPEMENTS

[ÉQUIPEMENTS STANDARDS]

PERFORMANCES

Moteur diesel Yanmar 4TNV98C-WBV2 | Conforme aux normes Stage V | Filtres à particules | Système Auto-Idle (auto-décélération) | Mode Eco | 1^{er} et 2^e circuits hydrauliques auxiliaires proportionnels à l'extrémité de la flèche avec potentiomètre pour ajuster le débit | 2^{de} vitesse automatique | 2 lampes LED sur la cabine.

CONFORT

Interface LED | Siège réglable et inclinable avec revêtements, suspension pneumatique et appuie-tête | Climatisation | Accoudoirs réglables | Repose-pieds | Larges pédales de translation | Pare-brise avec 2 parties entièrement escamotables | Double fenêtre coulissante sur le côté droit | Partie avant supérieure transparente | Pare-soleil rabattable | Essuie-glace | Lave-glace | Plafonnier automatique | Radio avec port USB | 2 sorties 12 V | Compartiments de rangement.

SÉCURITÉ ET DURABILITÉ

Mains courantes | Levier de sécurité | Ceinture de sécurité à enrouleur | Soupapes de sécurité pour levage + avertissement de surcharge | Marteau d'évacuation | Points de fixation | 5 rétroviseurs | Klaxon | Protection supérieure FOPS2 | Tuyau d'alimentation de vérin de lame divisé en deux parties | Protection des vérins (flèche et lame) | Tuyaux protégés par des manchons résistants à l'abrasion | Capots verrouillables | Pompe de remplissage électrique.

DIVERS

Jauge de carburant | Boîte à outils | Trousse à outils | Pompe à graisse.

[OPTIONS]

PERFORMANCE

Chenilles en acier | Patins pour chenilles en acier | Contrepoids additionnel (+400 kg) | Ligne d'attache rapide | Attaches rapides | Kit de connecteurs rapides hydrauliques à face plate | Huile biodégradable | 1 gyrophare LED fixe ou avec base magnétique | Kit 1 phare arrière à LED + 1 gyrophare fixe.

CONFORT ET FACILITÉ D'UTILISATION

Siège réglable et inclinable avec revêtements en skaï, suspension pneumatique et appuie-tête | Housse de siège | Boîte à documents | Système de graissage centralisé.

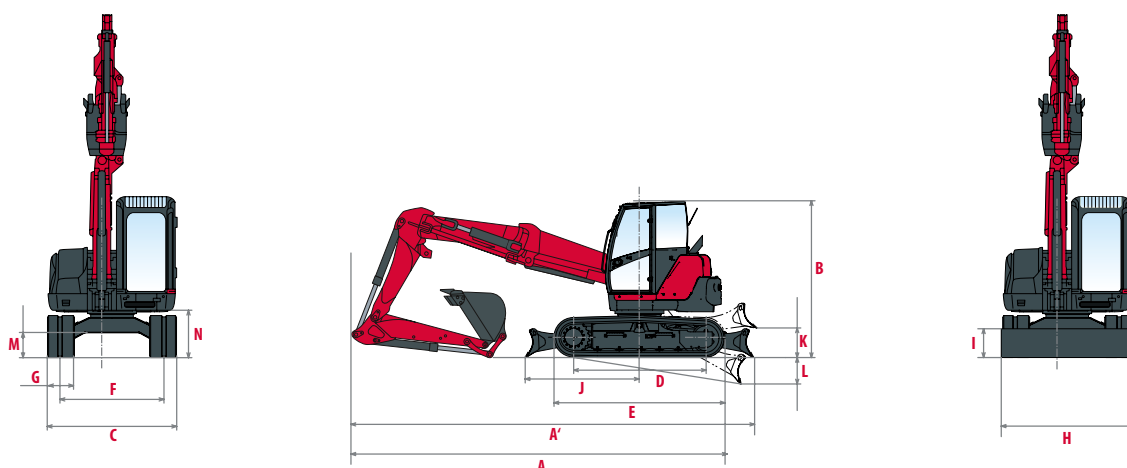
SÉCURITÉ ET DURABILITÉ

Protecteur avant FOPS 2 | Dispositif antivol (clé/clavier) | Localisation par GPS | Avertisseur de translation | Interrupteur coupe-batterie amovible.

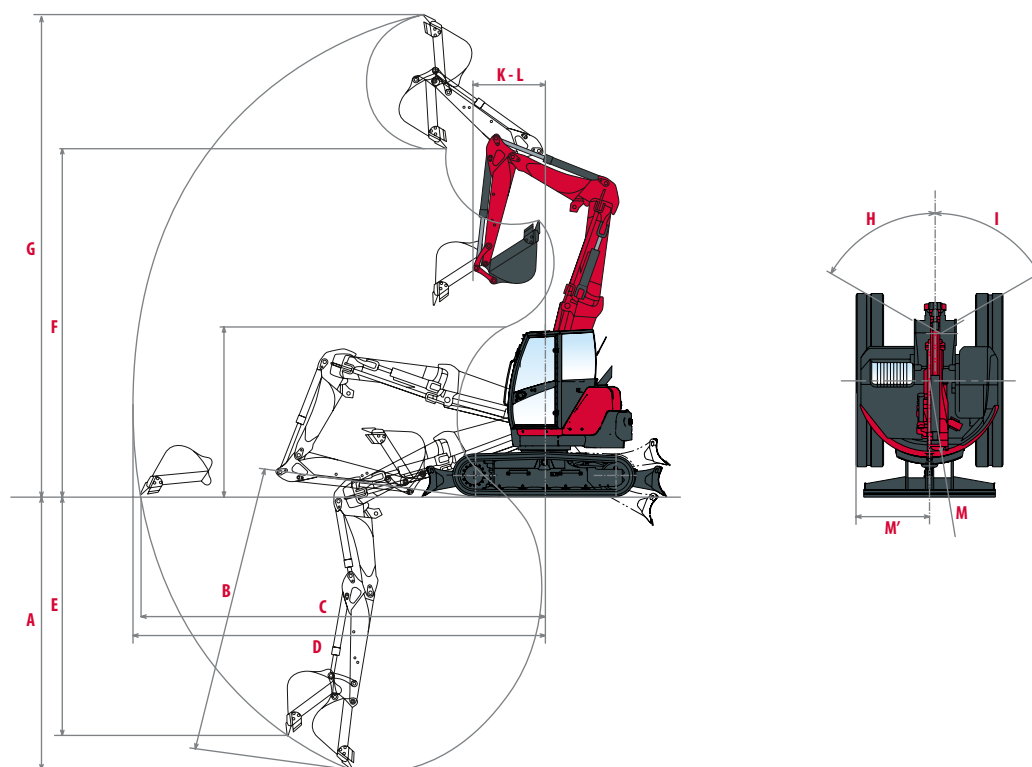
[ACCESSOIRES]

Yanmar vous fournit les accessoires adaptés à vos besoins et correspondant aux normes de sécurité en vigueur dans votre pays : attache rapide mécanique, godet de curage, godet pivotant, godet rétro, marteau hydraulique...

DIMENSIONS



A	Longueur hors tout	5 850 mm	H	Largeur de lame hors tout	2 270 mm
A'	Longueur hors tout avec lame arrière	6 200 mm	I	Hauteur de lame hors tout	435 mm
B	Hauteur hors tout	2 680 mm	J	Distance de la lame	1 830 mm
C	Largeur hors tout	2 270 mm	K	Hauteur de relevage max. au-dessus du sol	440 mm
D	Longueur des chenilles au sol	2 290 mm	L	Profondeur d'abaissement max. depuis le sol	380 mm
E	Longueur du train de chenilles	2 890 mm	M	Garde au sol minimale	390 mm
F	Voie	1 870 mm	N	Garde au sol sous contrepois	700 mm
G	Largeur des chenilles	450 mm			



A	Profondeur de fouille max. – lame levée	4 180 mm	H	Déport de pied de flèche à gauche	1 060 mm
B	Profondeur de fouille max. – lame baissée	4 450 mm	I	Déport de pied de flèche à droite	870 mm
C	Portée de fouille max. au sol	6 370 mm	J	Longueur du bras	1 680 mm
D	Portée de fouille max.	6 520 mm	K	Rayon de rotation avant	1 320 mm
E	Paroi verticale max.	3 690 mm	M	Rayon de rotation arrière	1 139 mm
F	Hauteur de déchargement max.	5 540 mm	M'	Rayon de rotation arrière avec contrepois additionnel	1 265 mm
G	Hauteur d'attaque max.	7 530 mm			

Sous réserve de modifications techniques. Dimensions données en mm avec godet spécifique Yanmar.

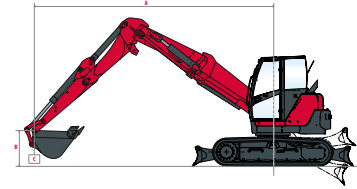
FORCES DE LEVAGE



Charge de basculement,
flèche longitudinale



Charge de basculement,
flèche transversale



Contrepoids standard, balancier standard

Lame baissée										
A	Max.		5 m		4 m		3 m		2 m	
B										
6 m	*2 840	*2 840	-	-	-	-	*2 835	*2 835	-	-
5 m	*2 425	*2 425	-	-	*2 460	*2 460	*2 680	*2 680	-	-
4 m	1 315	*2 170	-	-	2 080	*2 390	*2 920	*2 920	-	-
3 m	1 065	*2 080	1 195	*2 170	1 795	*2 580	*3 245	*3 245	-	-
2 m	970	*2 065	1 140	*2 250	1 650	*2 740	2 520	*3 740	-	-
1 m	905	*2 040	1 070	*2 295	1 490	*2 890	2 195	*3 805	-	-
0 m	925	*2 020	1 020	*2 225	1 395	*2 885	2 090	*3 680	-	-
-1 m	-	-	985	*1 950	1 325	*2 620	2 000	*3 250	*3 665	*3 665
-2 m	1 225	*1 785	-	-	1 350	*2 075	2 050	*2 645	*3 060	*3 060
-3 m	*1 275	*1 275	-	-	-	-	*1 305	*1 305	-	-

Contrepoids standard, balancier standard

Lame levée										
A	Max.		5 m		4 m		3 m		2 m	
B										
6 m	*2 840	*2 840	-	-	-	-	*2 835	*2 835	-	-
5 m	*2 425	*2 425	-	-	*2 460	*2 460	*2 680	*2 680	-	-
4 m	1 300	1 390	-	-	2 040	*2 390	*2 920	*2 920	-	-
3 m	1 075	1 140	1 210	1 280	1 795	1 945	*3 245	*3 245	-	-
2 m	950	1 035	1 135	1 230	1 660	1 785	2 540	2 805	-	-
1 m	905	960	1 065	1 140	1 500	1 600	2 260	2 470	-	-
0 m	910	965	1 010	1 070	1 385	1 520	2 055	2 335	-	-
-1 m	-	-	975	1 100	1 330	1 495	1 985	2 255	*3 665	*3 665
-2 m	1 190	1 265	-	-	1 365	1 450	1 995	2 205	*3 060	*3 060
-3 m	*1 275	*1 275	-	-	-	-	*1 305	*1 305	-	-

Contrepoids additionnel, balancier standard

Lame baissée										
A	Max.		5 m		4 m		3 m		2 m	
B										
6 m	*2 840	*2 840	-	-	-	-	*2 835	*2 835	-	-
5 m	*2 425	*2 425	-	-	*2 460	*2 460	*2 680	*2 680	-	-
4 m	1 490	*2 170	-	-	2 305	*2 390	*2 920	*2 920	-	-
3 m	1 225	*2 080	1 360	*2 170	2 020	*2 580	*3 245	*3 245	-	-
2 m	1 120	*2 065	1 310	*2 250	1 880	*2 740	2 875	*3 740	-	-
1 m	1 055	*2 040	1 240	*2 295	1 720	*2 890	2 550	*3 805	-	-
0 m	1 080	*2 020	1 190	*2 255	1 625	*2 885	2 440	*3 680	-	-
-1 m	-	-	1 150	*1 950	1 550	*2 620	2 350	*3 250	*3 665	*3 665
-2 m	1 425	*1 785	-	-	1 580	*2 075	2 400	*2 645	*3 060	*3 060
-3 m	*1 275	*1 275	-	-	-	-	*1 305	*1 305	-	-

Contrepoids additionnel, balancier standard

Lame levée										
A	Max.		5 m		4 m		3 m		2 m	
B										
6 m	*2 840	*2 840	-	-	-	-	*2 835	*2 835	-	-
5 m	*2 425	*2 425	-	-	*2 460	*2 460	*2 680	*2 680	-	-
4 m	1 450	1 575	-	-	2 270	*2 390	*2 920	*2 920	-	-
3 m	1 235	1 305	1 380	1 455	2 025	2 180	*3 245	*3 245	-	-
2 m	1 100	1 190	1 305	1 405	1 885	2 020	2 890	3 160	-	-
1 m	1 055	1 110	1 235	1 315	1 730	1 835	2 610	2 830	-	-
0 m	1 065	1 125	1 180	1 250	1 615	1 750	2 405	2 695	-	-
-1 m	-	-	1 145	1 270	1 560	1 730	2 335	2 610	*3 665	*3 665
-2 m	1 390	1 470	-	-	1 595	1 685	2 345	2 565	*3 060	*3 060
-3 m	*1 275	*1 275	-	-	-	-	*1 305	*1 305	-	-

[Les données de ce tableau représentent la capacité de levage selon la norme ISO 10567. Elles n'incluent pas le poids du godet et correspondent à 75% de la charge maximale statique avant basculement ou à 87% de la force hydraulique de levage. Les données notées avec * traduisent les limites hydrauliques de la force de levage.]

CARACTÉRISTIQUES TECHNIQUES

[POIDS +/- 2 % (NORMES EUROPEENNES)]

	Poids	Pression au sol
Poids opérationnel (chenilles en caoutchouc)	8 200 kg	0,365 kg/cm ²
Poids de transport (chenilles en caoutchouc)	8 125 kg	0,361 kg/cm ²
Avec chenilles acier	8 180 kg	0,366 kg/cm ²
Avec contrepoids additionnel	+ 400 kg	0,382 kg/cm ²
Avec protection FOPS II	+ 100 kg	0,369 kg/cm ²

[MOTEUR]

Type	4TNV98C-WBV2
Carburant	Diesel
Puissance nette	39,3 kW (à 1900 tr/min)
Puissance brute	41,4 kW (à 1900 tr/min)
Cylindrée	3,318 l
Couple maximal	229 - 241 N.m
Refroidissement	Liquide
Démarrateur	3 kW
Batterie	12 V - 92 Ah
Alternateur	12 V - 80 A

[SYSTÈME HYDRAULIQUE]

Pression maximum	255 bar
1 pompe double à pistons à débit variable	2 x 70,3 l/min
1 pompe à engrenages	59,8 l/min
1 pompe à engrenages pour pilotage	19 l/min

PTO	Données théoriques à 1900 tr/min	
	Pression	Débit
2 voies	250 - 1,5 bar	18,3 - 125 l.min ⁻¹
1 voie	250 - 1,5 bar	18,3 - 125 l.min ⁻¹

 Le débit diminue quand la pression augmente

[PERFORMANCES]

Vitesse de translation	2,7/4,8 km/h (2,5/4,5 km/h avec les chenilles en acier)
Vitesse de rotation	10 tr/min
Force d'excavation (bras)	40,6 kN
Force d'excavation (godet)	56,9 kN
Force de traction	72,6 kN
Pente maximale	25°
Pression acoustique (2000/14/CE & 2005/88/CE)	98 dB(A) (LpA)/73 dB(A) (LwA)

[CHÂSSIS INFÉRIEUR]

Nombre de galets supérieurs	1
Nombre de galets inférieurs	5
Système de tension des chenilles	Par vérin à graisse

[CONTENANCES]

Réservoir de carburant	115 l
Liquide de refroidissement	9 l
Huile moteur	11,2 l
Circuit hydraulique	112 l
Réservoir hydraulique	60 l

[FRÉQUENCES DE MAINTENANCE]

[Changement huile moteur et filtre : **500 heures**] [Changement filtre gasoil : **500 heures**] [Changement filtre huile hydraulique : **1000 heures**] [Changement liquide de refroidissement : **2000 heures**] [Nettoyage filtre à particules : **3000 heures**] [Changement filtre à particules : **9000 heures**]



YANMAR



Yanmar Compact Equipment EMEA

FR_B7-6_0724



www.yanmar.com

***BUILDING
WITH YOU***

Imprimé en France - Les documents peuvent être modifiés par le fabricant sans préavis - Veuillez contacter votre concessionnaire local Yanmar Compact Equipment EMEA pour de plus amples informations. Cette brochure numérique n'est pas destinée à l'impression.