



YANMAR

SV08-1C

MINI-PELLE



Poids opérationnel

1035 kg

Moteur

402J-05 IG84555R

Force d'excavation

5,9 kN

Force de levage

10 kN

LA TAILLE PARFAITE POUR UN TRAVAIL SIMPLE ET EFFICACE DANS DES ESPACES CONFINÉS



ERGONOMIE

Facilité d'accès aux leviers de commande et simplicité d'utilisation. Accès au poste de conduite de chaque côté.



FACILITÉ DE MAINTENANCE

Le capot moteur à grande ouverture et les couvercles amovibles des montants latéraux offrent une accessibilité aisée pour la maintenance.



PERFORMANCES

Les efforts de Yanmar visant à améliorer la qualité de la transmission ont permis d'obtenir d'excellentes performances, et la combinaison optimale des forces de fouille et des cycles de fonctionnement garantit une productivité exceptionnelle.



LES MEILLEURS COMPOSANTS

Développement avec des composants réputés pour leur excellente qualité.

La conception et la performance des composants assurent une longue durée de vie de la machine.



COMPACTITÉ

Grâce à son châssis à largeur variable, la SV08-1C est une machine solide pour les chantiers étroits, la rénovation intérieure, la pose de tuyaux et l'aménagement paysager.

COMPACTITÉ

UNE NOUVELLE CLASSE DE CONFORT ET DE COMPACTITÉ

- + Châssis élargi : la machine présente un déport arrière réduit à 305 mm.
- + Rayon de rotation avant minimal avec flèche déportée : 985 mm.
- + Rayon de rotation arrière : seulement 725 mm.
- + Largeur du châssis rétracté réduite à 680 mm.

AVANTAGES POUR L'OPERATEUR

- + Facilité d'accès dans les endroits restreints.
- + Possibilité de franchir les portes.
- + Machine parfaitement adaptée pour la rénovation de logements.



Châssis rétracté 680 mm – Manoeuvre aisée



Châssis élargi 840 mm – Stabilité accrue

CHÂSSIS À LARGEUR VARIABLE DE CONCEPTION UNIQUE

- + Jeu réduit entre les parties coulissantes, ce qui évite l'accumulation de terre pendant l'extension du châssis.
- + Fiabilité élevée sur le long terme.
- + La SV08-1C est extrêmement stable grâce à l'utilisation d'un châssis élargi et une bonne répartition des poids.

LAME EXTENSIBLE AVEC SYSTÈME DE RABATTEMENT SIMPLE

Les extensions de lame articulées sont fixées de manière permanente sur la lame. Aucun outil n'est nécessaire pour changer rapidement la position. Aucun risque de perdre les extensions de lame.





DESIGN

De nombreux équipements faciles à utiliser parmi lesquels un siège confortable muni d'une ceinture à enrouleur, des leviers de contrôle précis et simples, un repose-pieds...

- + Pédales séparées pour le 3ème circuit (PTO) et orientation de la flèche.
- + Les deux pédales sont repliables pour donner plus de place aux pieds de l'opérateur.
- + Système de contrôle avec alarme de sécurité.
- + Accès au poste de conduite des deux côtés.



PERFORMANCE

MOTEUR

La mini-pelle SV08-1C est équipée d'un moteur diesel Perkins 402J-05 IG84555R qui fournit une puissance de 7,5 kW et a un couple de 31,5 Nm. Ce moteur est très silencieux et présente d'excellentes performances en termes d'émissions.

SYSTÈME HYDRAULIQUE

Yanmar utilise des pompes axiales à débit variable qui régulent le débit de pression en fonction de la charge. Le fonctionnement est plus fluide et l'opérateur bénéficie d'un plus grand confort. Équipée de 2 pistons, la pompe a un débit de 2 x 9,8 l/min et une pression de service élevée (185 bar) qui permettent également d'augmenter la productivité de la machine et sa vitesse pendant les déplacements.

- + Circuit auxiliaire (PTO) à double effet pour l'ajout de différents équipements (godets pivotants pour curage de fossés...).
- + Dispositif de blocage de la pédale pour utilisation d'outils hydrauliques manuels.



STABILITÉ

La SV08-1C présente un poids opérationnel de 1 035 kg et un châssis de 1 220 mm qui offrent une excellente stabilité même avec des charges ou des accessoires lourds, un atout fondamental pour ce type de mini-pelle dans les applications principales comme la démolition.

- + Châssis supérieur en fonte monobloc offrant une meilleure stabilité et une plus grande durabilité.
- + Galets porteurs à double guidage pour une usure réduite des chenilles et une plus grande stabilité.
- + Bride externe qui réduit les vibrations durant la translation.

FIABILITÉ

La SV08-1C est dotée d'équipements de protection renforcés qui optimisent sa durabilité et son coût total de possession :

- + Passage centralisé des flexibles éliminant les phénomènes de torsion.
- + Flexibles protégés par des gaines de protection.
- + Flexibles menant aux moteurs de translation protégés par des plaques en acier.
- + Les flexibles sont logés sous les vérins afin de les protéger contre tout dommage accidentel.
- + Protection des vérins de flèche et de lame.

- + Large contrepois protégeant parfaitement la partie arrière de la machine.

SÉCURITÉ

La SV08-1C est équipée de série d'une structure de protection ROPS qui peut être repliée vers l'arrière pour faciliter le transport.

- + Élingage possible en un seul point par la flèche.
- + Levier de sécurité condamnant les 4 commandes principales et sécurisant l'accès au poste de conduite.
- + Barre de maintien sur la partie avant de la machine.



FACILITÉ DE MAINTENANCE

FACILITÉ D'ACCÈS

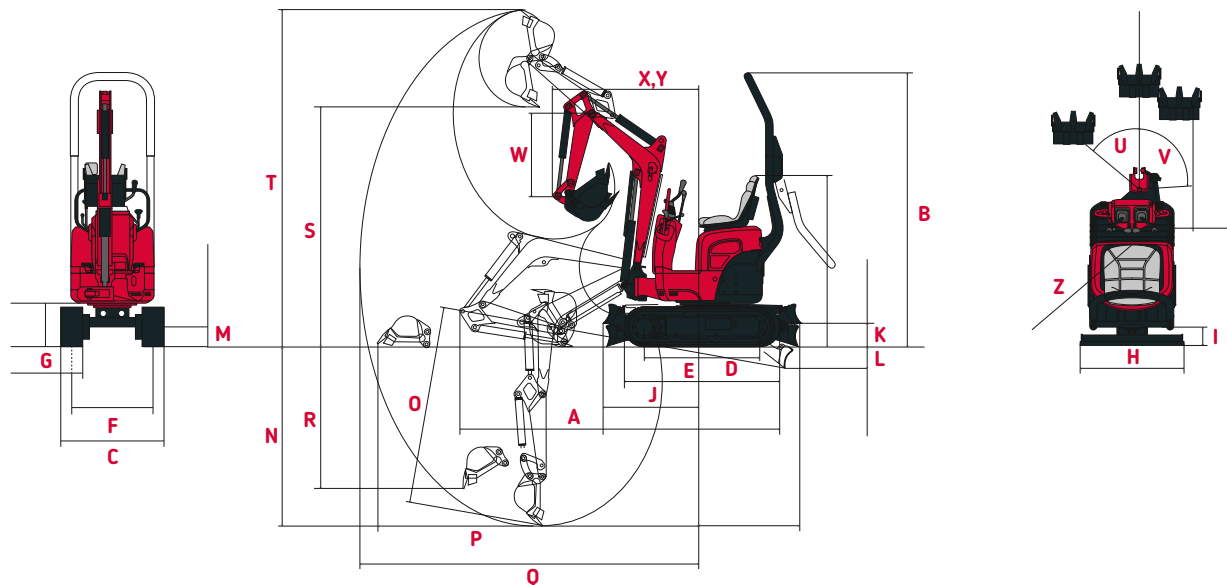
Le capot moteur à large ouverture permet d'accéder rapidement aux organes principaux et la protection latérale en acier rapidement amovible permet d'accéder au filtre.

LES MEILLEURS COMPOSANTS

Tous les composants de la SV08-1C ont été conçus pour qu'elle soit fiable, durable et capable d'effectuer des tâches intensives.

DIMENSIONS


A Longueur hors tout	2600 mm	H Largeur hors tout de lame	680 - 840 mm*
B Hauteur hors tout	2200 mm	I Hauteur hors tout de lame	165 mm
C Largeur hors tout	680 - 840 mm*	J Distance de la lame	820 mm
D Longueur des chenilles au sol	900 mm	K Hauteur max. de la lame au-dessus du sol	160 mm
E Longueur du châssis	1220 mm	L Profondeur d'abaissement max.	210 mm
F Voie	500 - 660 mm*	M Garde au sol minimale	130 mm
G Largeur des chenilles	180 mm		

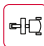


N Profondeur de cavage max. – Lame levée	1460 mm	U Déport de pied de flèche gauche	45°
O Profondeur de cavage max. – Lame baissée	1570 mm	V Déport de pied de flèche droite	85°
P Portée de cavage max. au sol	2730 mm	W Longueur du bras	670 mm
Q Portée de cavage max.	2830 mm	X Rayon de rotation avant minimal	1210 mm
R Paroi verticale max.	1160 mm	Y Rayon de rotation avant minimal avec flèche déportée	985 mm
S Hauteur de déchargement max.	1940 mm	Z Rayon de rotation arrière	725 mm
T Hauteur d'attaque max.	2730 mm		

*Châssis rétracté - élargi. Sous réserve de modifications techniques. Dimensions données en mm avec godet Yanmar de série.

FORCE DE LEVAGE

 Charge de basculement, flèche longitudinale

 Charge de basculement, flèche transversale



Machine avec chenilles en caoutchouc, godet de 16,5 kg (350 mm)

A: Porte à faux à partir de l'axe de rotation (m).
B: Hauteur au point d'accrochage (m).
C: Charge maximum admissible (kg).
N: Châssis rétracté.
W: Châssis élargi.

A	Lame baissée								Lame levée											
	Maxi		2,0m		1,5m		Mini		Maxi		2,0m		1,5m		Mini					
B	N	W	N	W	N	W	N	W	N	W	N	W	N	W	N	W				
2,0	120	160 *220	-	-	-	-	-	-	120	160	190	-	-	-	-	-	-			
1,5	90	120 *220	100	140 *220	160	220 *270	-	-	90	130	150	100	140	190	160	200 *240	-			
1,0	80	110 *230	100	150 *260	160	200 *350	200	270 *490	80	110	130	100	140	170	150	210	250	190	280	340
0,5	80	110 *240	100	130 *300	150	200 *470	180	240 *590	70	110	130	100	170	170	140	200	250	170	230	310
0	80	110 *240	100	130 *320	160	200 *480	180	250 *630	80	110	120	90	140	170	140	190	230	160	240	310
-0,5	100	130 *260	100	130 *380	140	200 *430	-	-	90	130	160	90	130	170	140	200	250	-	-	-
-1,0	170	*230 *230	-	-	-	-	-	-	150	*210	*230	-	-	-	-	-	-	-	-	-

SPÉCIFICATIONS TECHNIQUES

[POIDS +/- 2% (STANDARD EN)]

	Poids	Pression au sol
Poids opérationnel (chenilles en caoutchouc)	1 035 kg	0,28 kg/cm ²
Poids de transport (chenilles en caoutchouc)	960 kg	0,26 kg/cm ²

[MOTEUR]

Type	402J-05 IG84555R
Carburant	Diesel
Puissance nette	7,5 kW / 10,1 HP / 2 400 tr/min
Puissance brute	7,7 kW / 2 400 tr/min
Cylindrée	507 cm ³
Couple maximal	31,5 N.m. / 2 000 tr/min
Refroidissement	Liquide
Démarrreur	12 V – 1,2 kW
Batterie	12 V – 30 Ah
Alternateur	12 V – 14 A

[SYSTÈME HYDRAULIQUE]

Pression maximale	185 bar
1 pompe double à pistons à débit variable	2 x 9,8 l/min

PTO	Données théoriques à 2 400 tr/min		 Le débit d'huile diminue quand la pression augmente
	Pression	Débit d'huile	
2 voies	0 – 185 bar	19,5 - 17,5 l/min ⁻¹	
1 voie	0 – 185 bar	19,5 - 17,5 l/min ⁻¹	

[PERFORMANCE]

Vitesse de translation	1,8 km/h
Vitesse de rotation	8,4 tr/min
Force de pénétration	5,9 kN
Force d'arrachement	10 kN
Pente maximale	30°
Niveau acoustique (2000/14/CE et 2005/88/CE)	92 dBA

[CHÂSSIS]

Nombre de galets supérieurs	1
Nombre de galets inférieurs	2

[CAPACITES]

Réservoir de carburant	9,7 l
Liquide de refroidissement	2 l
Huile moteur	1,7 l
Circuit hydraulique	10,7 l
Réservoir hydraulique	5,7 l

[FRÉQUENCE DE MAINTENANCE]

[Remplacement de l'huile moteur et du filtre : 50h (1^{er}) / 500h (2^{ème})] [Remplacement du filtre à carburant : 250h] [Remplacement du filtre à huile hydraulique : 50h (1^{er}) / 500h (2^{ème})] [Remplacement du filtre à carburant : 50h (1^{er}) / 500h (2^{ème})] [Remplacement du liquide de refroidissement : 2 000h]



YANMAR



Yanmar Compact Equipment EMEA

FR_SV08-1C_0323



www.yanmar.com