



YANMAR

SV19VT

MINIBAGGER



Betriebsgewicht (Schutzdach / Kabine)

1880 / 1970 kg

Motor

3TNV76-QBVA

Losbrechkraft (kurzer Stiel / langer Stiel)

11,4 kN / 9,3 kN

Grabkraft (Löffel)

16,7 kN

SV19VT

KRAFT UND LEISTUNG FÜR DIE HÄRTESTEN ANWENDUNGEN





INNOVATIVE BAUWEISE

Der zuverlässige, robuste SV19_{VT} ist hart im Nehmen und er übertrifft sich selbst in den anspruchsvollsten Einsätzen. Dank der oberen Positionierung des Auslegerzylinders, Hydraulikschlauchführung im Ausleger und serienmäßigen Löffel-/Zylinderarmschützern garantiert er Betreibern den besten Schutz in dieser Klasse, ohne unnötige Stillstandzeiten.



LEISTUNGSSTARKER MOTOR

Als eine Kombination aus herausragender Leistung mit sehr geringem Kraftstoffverbrauch nutzt der SV19_{VT} Yanmars hochmodernen, mechanisch geregelten 3-Zylinder-Motor mit indirekter Einspritzung gemäß Stufe V aus der weltweit bekannten Serie TNV.



EINZIGARTIGE STABILITÄT

Mit einem Betriebsgewicht von 1970 kg, einem variablen Unterwagen (980-1320 mm) und dem optional erhältlichen Gegengewicht (50 kg) garantiert der SV19_{VT} optimale Stabilität und herausragende Flexibilität für jede Anwendung. Wahlweise mit schmalen oder breiten Grabgefäßen ausgestattet, profitieren Betreiber von der Vielseitigkeit und Anpassungsfähigkeit der Maschine.



BEISPIELLOSE VIELSEITIGKEIT

Der SV19_{VT} wurde mit dem Bewusstsein für Einfachheit und Benutzerfreundlichkeit entwickelt. Der optional erhältliche vierte proportionale und anpassbare Hydraulikkreis und die hydraulischen Schnellwechsellleitungen ermöglichen den problemlosen Betrieb unzähliger Arbeitswerkzeuge.



SICHERHEIT VOR ORT

Der SV19_{VT} mit seinem Schutzdach und der Kabine gemäß den höchsten Anforderungen von ROPS, TOPS und FOPS I garantiert maximale Sicherheit auf der Baustelle. Zusätzlich zu den serienmäßigen LED-Arbeitsscheinwerfern und dem orangenen Sicherheitsgurt sind der Gurtsensor, orange/grüne Rundumleuchten, Fahralarme und die Polycarbonat-Windschutzscheibe (Modell mit Schutzdach) für den optimalen Schutz als Extras erhältlich.



EINZIGARTIGE HYDRAULIK

Das ViPPS-Hydrauliksystem von Yanmar sorgt für die perfekte Kombination aus Geschwindigkeit, sanftem Ansprechverhalten, Kraft und Leistung des SV19_{VT}. Die Konfiguration mit komprimierten Förderströmen der separaten Pumpen erlaubt selbst während der Fahrt den simultanen Betrieb der Anbaugeräte.



HERAUSRAGENDE PRODUKTIVITÄT

Kompakt, haltbar, sicher und zuverlässig bietet der SV19_{VT} kompromisslose Produktivität in einem hochkompakten Paket. Die clevere Bauweise garantiert eine lange Betriebsdauer, geringen Kraftstoffverbrauch und einfachen Wartungszugang – eine Lösung mit äußerst günstigen Betriebskosten.



KRAFTVOLL, PRODUKTIV UND KOMPAKT

Der starke, kompakte und äußerst vielseitige SV19vr eignet sich perfekt für Erdbewegungen auf beengten urbanen Baustellen oder in Wohnanlagen. Dank des geringen Wenderadius an Front und Heck und der breiten Auslegerschwingungsamplitude profitieren Betreiber von der herausragenden Leistung und den besten Leistungsmerkmalen seiner Klasse.

Mit seinen kompakten Abmessungen und einem Transportgewicht von 1750 kg/1840 kg (Schutzdach/Kabine) lässt sich der SV19vr mit Anbaugeräten und angebautem Löffel problemlos auf einem normalen 3,5-Tonnen-Anhänger zwischen Baustellen transportieren. Vier Spanngurt-Befestigungsösen am Kettenrahmen (serienmäßig) und weitere vier am drehbaren Rahmen (optional) tragen zu einem maximalen Wirkungsgrad für den Bediener bei.

ROBUST, ZUVERLÄSSIG UND SICHER

Konzipiert für den Einsatz unter härtesten Bedingungen verfügt der SV19vr über unzählige Funktionen, die zu optimaler Produktivität und garantiert niedrigen Betriebskosten beitragen. Dank der oberen Positionierung des Auslegerzylinders, der Hydraulikschlauchführung im Ausleger und serienmäßigen Löffel-/Zylinderarmschützern garantiert er Betreibern den besten Schutz in dieser Klasse, ohne unnötige Stillstandzeiten.



BEEINDRUCKENDER ARBEITSBEREICH

Anpassbar, vielseitig und flexibel und präzise abstimbar auf die Anforderungen des Bedieners ist der SV19vr die perfekte Lösung für Erdbewegungen. Mit dem langen/kurzen Stiel und seinen Schaufelkonfigurationen, einer breiten Auslegerschwingungsamplitude (Erweiterung des Arbeitsbereichs) und dem als Sonderausstattung erhältlichen zusätzlichen 50 kg-Gegengewicht profitieren Betreiber von der einzigartigen Effizienz, umfassender Flexibilität und einer beeindruckenden Baggerleistung.

AUSFAHRBARER UNTERWAGEN

Vollständig anpassbar an die zu erledigenden Aufgaben beeindruckt der SV19vr mit seinem ausfahrbaren Unterwagen, der für noch mehr Stabilität im Betrieb sorgt. Die innovative Bauweise garantiert minimales Spiel zwischen den beweglichen Teilen, verhindert Erdansammlungen und reduziert somit die Wartungsanforderungen.



Ausgefahrener Unterwagen :
1 380 mm



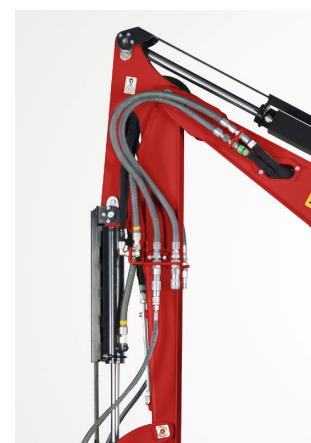
Eingefahrener Unterwagen :
980 mm

HERAUSRAGENDE LEISTUNG



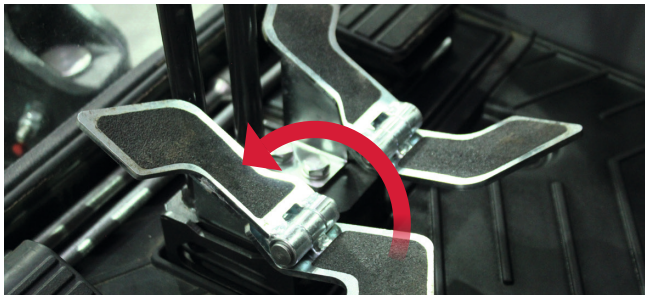
Mit seiner Kombination aus stilvollem Design und einzigartiger Verarbeitungsqualität liefert der SV19vr herausragende Leistung in einem überraschend kompakten Paket. Beeindruckende Grabkraft von 11,4/16,7 kN (kurzer Stiel/Löffel), Traktionskraft 12,9 kN (1./2. Gang) und zwei Fahrgeschwindigkeiten – 2,4 km/h oder 4,4 km/h (mit einem Wahlschalter am Schildbedienhebel und dem serienmäßigen Auto-Kickdown-Fahrmotor für optimale Effizienz auf Tastendruck). Der Kettenrahmen mit drei Bodenrollen garantiert dem Bediener eine bequeme und stabile Fahrt.

Das Modell mit Yanmars ViPPS-Hydrauliksystem beeindruckt mit seiner doppelten Kolbenverstellpumpe und einer Zahnradpumpe (52,4 l/min bei maximal 220 bar). Die Maschine ist zudem serienmäßig mit einem Zusatzhydraulikkreis für Hydraulikhämmer oder Förderschnecken ausgestattet: Fördermenge 28 l/min, maximaler Druck 120 bar.





STILVOLLES DESIGN, ERGONOMISCHES LAYOUT



Konzipiert für optimierte Produktivität und maximale Effizienz auf der Baustelle ist der SV19vr die perfekte Mischung aus stilvoller Bauweise und bedienfreundlichem Layout. Die Kabine bietet eine 360-Grad-Rundumsicht auf den Arbeitsbereich. Die ergonomisch konzipierten Steuerpedale, Hebel, Schaltertafeln und die LCD-Bedienoberfläche garantieren maximale Praxistauglichkeit.

Ein vollständig verstellbarer Sitz (Premium-Version als Sonderausstattung) sorgt für den optimalen Komfort des Bedieners und die hervorragende Luftzirkulation verbessert die Arbeitsbedingungen im Bagger.

HÖCHSTE SICHERHEIT SEINER KLASSE



Wie bei allen Modellen der Yanmar-Reihe ist auch beim SV19vr Sicherheit das oberste Gebot. Zusätzlich zu den ROPS-, TOPS- und FOPS I-Zertifizierungen für Schutzdach und Kabine bietet der Bagger unzählige sicherheitswichtige Technologien, sodass die Sicherheit des Bedieners auf der Baustelle gewährleistet ist.

Zusätzlich zu den serienmäßigen LED-Arbeitscheinwerfern und dem orangenen Sicherheitsgurt sind ein Gurtsensor, orange grüne Rundumleuchten, Fahralarme sowie eine Polycarbonat-Windschutzscheibe (Schutzdachmodell) als Extras erhältlich. Die Betreibermaschinen können abgestimmt auf die spezifischen Baustellenanforderungen für optimale Sicherheits- und Produktivitätsniveaus ausgestattet werden.





EINFACH INSTANDHALTUNG

Mit dem Ziel des minimierten Zeitaufwands für die täglichen Überprüfungen und geplante Wartungsarbeiten wurde der SV19vt mit einer Reihe von cleveren Konstruktionsmerkmalen versehen. Die Haube des breiten Motorraums ermöglicht den einfachen Zugriff auf den Antriebsstrang. Die Seitenbleche und der Kabinenboden lassen sich zudem problemlos ausbauen und ermöglichen einen ungehinderten Zugriff auf die hydraulischen Komponenten, die Kraftstoff-/Hydrauliktanks und auf die Heizung.

Die Batterie- und Sicherungskästen im abschließbaren Fach unter dem Fahrersitz tragen zu optimaler Sicherheit bei.



SMARTASSIST-REMOTE

SmartAssist Remote ist Yanmars Flottenmanagementsystem der neuesten Generation. Dank der hochmodernen Telematik-Technologie werden Position und Status der Maschine in Echtzeit übermittelt. Diese innovative Technologie, die für den SV19VT serienmäßig erhältlich ist, bietet vollständige Kontrolle, sodass Flottenmanager ihre Maschinen jederzeit aus der Ferne über PC oder Smartphone überwachen können.

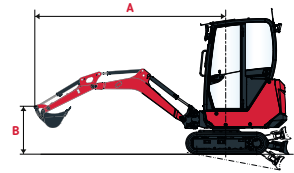
HUBKRAFT



Kipplast, über Front, Nennwert



Kipplast, über die Seite 90°, Nennwert



Kabine, kurzer Stiel

Schild unten										Schild oben							
A	Max	3 m		2,5 m		2 m		Max	3 m		2,5 m		2 m				
B	(A=)	≡H	☪	≡H	☪	≡H	☪	≡H	☪	(A=)	≡H	☪	≡H	☪	≡H	☪	
3 m	-	-	-	-	-	-	-	-	-	-	-	-	-	-	-	-	
2,5 m	2,45	345*	355*	-	-	-	-	-	-	2,45	340*	355*	-	-	-	-	
2 m	2,94	355*	355*	-	-	325*	325*	-	-	2,94	350*	350*	-	-	320*	320*	
1,5m	3,15	320*	320*	330*	330*	345*	345*	330*	330*	3,15	320*	320*	330*	330*	340*	340*	
1m	3,34	285*	285*	320*	320*	410*	410*	560*	560*	3,34	305*	305*	325*	325*	405*	405*	
0,5m	3,39	305*	280*	360*	345*	455*	430*	600*	585*	3,39	305*	290*	360*	355*	455*	420*	
0 m	3,33	285*	285*	350*	350*	455*	455*	605*	605*	3,33	290*	290*	355*	355*	465*	465*	
-0,5 m	3,19	265*	265*	305*	305*	410*	410*	555*	555*	3,19	265*	265*	315*	315*	410*	410*	
-1 m	2,94	255*	255*	-	-	345*	345*	465*	465*	2,94	265*	265*	-	-	345*	345*	
-1,5 m	2,48	240*	240*	-	-	-	-	370*	370*	2,48	260*	260*	-	-	-	380*	

Kabine, langer Stiel

Schild unten										Schild oben							
A	Max	3 m		2,5 m		2 m		Max	3 m		2,5 m		2 m				
B	(A=)	≡H	☪	≡H	☪	≡H	☪	(A=)	≡H	☪	≡H	☪	≡H	☪	≡H	☪	
3 m	2,38	260*	260*	-	-	-	-	-	-	2,38	265*	265*	-	-	-	-	
2,5 m	2,95	290*	290*	205*	205*	-	-	-	-	2,95	290*	290*	205*	205*	-	-	
2 m	3,28	285*	285*	270*	270*	-	-	-	-	3,28	290*	290*	265*	265*	-	-	
1,5m	3,74	285*	285*	285*	285*	-	-	-	-	3,74	285*	285*	285*	285*	-	-	
1m	3,64	270*	270*	315*	315*	345*	345*	390*	390*	3,64	280*	280*	320*	320*	360*	360*	
0,5m	3,67	260*	260*	350*	350*	430*	430*	585*	585*	3,67	280*	280*	365*	365*	440*	440*	
0 m	3,67	255*	255*	375*	350*	490*	455*	650*	630*	3,67	255*	265*	375*	360*	490*	460*	
-0,5 m	3,58	245*	245*	355*	330*	480*	445*	650*	610*	3,58	245*	250*	355*	345*	480*	440*	
-1 m	3,26	235*	235*	295*	295*	400*	400*	545*	545*	3,26	245*	245*	300*	300*	420*	420*	
-1,5 m	2,82	230*	230*	-	-	320*	320*	455*	455*	2,82	235*	235*	-	-	320*	320*	

Schutzdach, kurzer Stiel

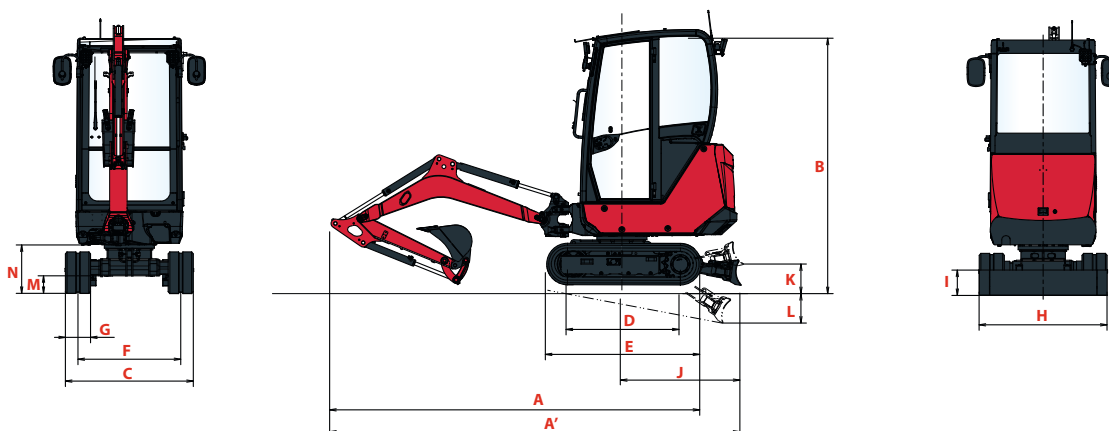
Schild unten										Schild oben							
A	Max	3 m		2,5 m		2 m		Max	3 m		2,5 m		2 m				
B	(A=)	≡H	☪	≡H	☪	≡H	☪	(A=)	≡H	☪	≡H	☪	≡H	☪	≡H	☪	
3 m	-	-	-	-	-	-	-	-	-	-	-	-	-	-	-	-	
2,5 m	2,45	345*	355*	-	-	-	-	-	-	2,45	340*	355*	-	-	-	-	
2 m	2,94	355*	355*	-	-	325*	325*	-	-	2,94	350*	350*	-	-	320*	320*	
1,5m	3,15	320*	320*	330*	330*	345*	345*	330*	330*	3,15	320*	320*	330*	330*	340*	340*	
1m	3,34	285*	285*	320*	320*	410*	410*	560*	560*	3,34	305*	260	325*	325*	405*	405*	
0,5m	3,39	305*	280*	360*	345*	455*	430*	600*	585*	3,39	305*	250	360*	300	455*	380	
0 m	3,33	285*	285*	350*	350*	455*	455*	605*	605*	3,33	290*	290*	355*	290	465*	390	
-0,5 m	3,19	265*	265*	305*	305*	410*	410*	555*	555*	3,19	265*	265*	315*	315*	410*	410*	
-1 m	2,94	255*	255*	-	-	345*	345*	465*	465*	2,94	265*	265*	-	-	345*	345*	
-1,5 m	2,48	240*	240*	-	-	-	-	370*	370*	2,48	260*	260*	-	-	-	380*	

Schutzdach, langer Stiel

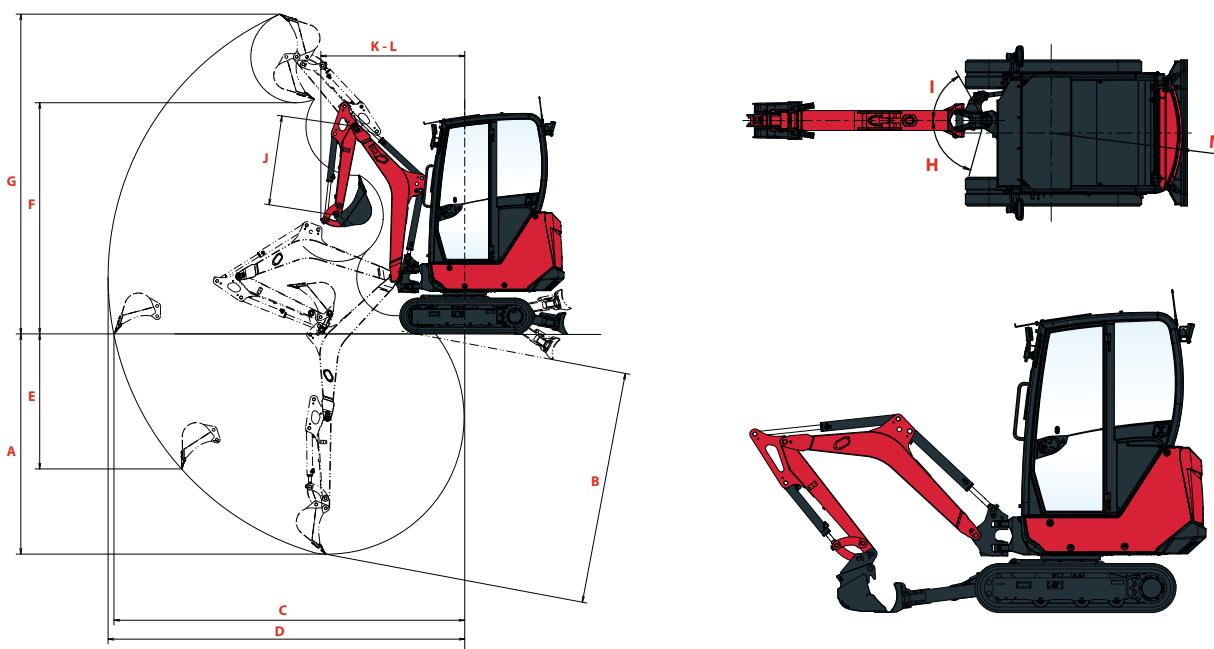
Schild unten										Schild oben							
A	Max	3 m		2,5 m		2 m		Max	3 m		2,5 m		2 m				
B	(A=)	≡H	☪	≡H	☪	≡H	☪	(A=)	≡H	☪	≡H	☪	≡H	☪	≡H	☪	
3 m	2,38	260*	260*	-	-	-	-	-	-	2,38	265*	265*	-	-	-	-	
2,5 m	2,95	290*	290*	205*	205*	-	-	-	-	2,95	290*	290*	205*	205*	-	-	
2 m	3,28	285*	285*	270*	270*	-	-	-	-	3,28	290*	290*	265*	265*	-	-	
1,5m	3,61	275*	275*	295*	295*	285*	285*	-	-	3,61	280*	280*	290*	290*	280*	280*	
1m	3,61	280*	270*	325*	315*	350*	345*	390*	395*	3,61	280*	225	325*	320*	350*	345*	
0,5m	3,64	265*	265*	355*	340*	450*	420*	590*	585*	3,64	265*	220	355*	345*	450*	435*	
0 m	6,61	270*	250*	355*	360*	455*	455*	620*	600*	3,61	260*	255*	355*	290	455*	370	
-0,5 m	3,54	250*	245*	345*	330*	430*	465*	595*	605*	3,54	250*	255*	345*	285	430*	355	
-1 m	3,27	240*	245*	290*	290*	375*	375*	525*	525*	3,27	240*	240*	290*	290*	405*	405*	
-1,5 m	2,82	230*	230*	-	-	320*	320*	455*	455*	2,82	235*	235*	-	-	320*	320*	

[Die Daten in dieser Tabelle stellen die Hubkraft gemäß ISO 10567 dar. Sie enthalten nicht das Löffelgewicht und entsprechen 75 % der maximalen statischen Kipplast und 87 % der hydraulischen Hubkraft. Die Daten mit * stellen die hydraulischen Grenzen der Hubkraft dar.]

ABMESSUNGEN



A Gesamtlänge	3 620 / 3 620 mm	G Spurweite	230 mm
A' Gesamtlänge mit Planierschild hinten	3 925 / 3 925 mm 4 205 / 4 205 mm*	H Gesamtbreite Planierschild	980 / 1 320 mm***
B Gesamthöhe	2 320 / 2 330 mm**	I Gesamthöhe Planierschild	235 mm
C Gesamtbreite	980 / 1 320 mm***	J Abstand Planierschild	1 120 / 1 405 mm*
D Raupenlänge am Boden	1 185 mm	K Max. Hubhöhe vom Boden	255 / 360 mm*
E Unterwagenlänge	1 560 mm	L Max. Absenktiefe vom Boden	300 / 410 mm*
F Spur	750 / 1 090 mm***	M Min. Bodenfreiheit unter dem unteren Rahmen	160 mm
		N Min. Bodenfreiheit unter dem oberen Rahmen	440 mm



Konfiguration mit langem Schild / langem Stiel

A Max. Grabtiefe – Planierschild angehoben	2 470 / 2 760 mm	G Max. Angriffswinkel	3 495 / 3 710 mm
B Max. Grabtiefe – Planierschild abgesenkt	2 600 / 2 880 mm 2 610 / 2 885 mm*	H Versatz Auslegerfuß links	75°
C Max. Grabreichweite am Boden	3 855 / 4 135 mm	I Versatz Auslegerfuß rechts	60°
D Max. Grabreichweite	3 910 / 4 185 mm	J Löffelstiellänge	960 / 1 250 mm
E Max. vertikale Wand	1 470 / 1 660 mm	K Wenderadius Front	1 510 / 1 550 mm
F Max. Kipphöhe	2 565 / 2 780 mm	L Vorderer Schwenkradius mit versetztem Ausleger	850 / 875 mm
		M Wenderadius Heck	1 060 / 1 130 mm

Kurzer Stiel / Langer Stiel

* Kurzer Schild / Langer Schild

** Schutzdach / Kabine

*** Eingefahrener Unterwagen / Ausgefahrener Unterwagen

TECHNISCHE DATEN

[GEWICHT +/- 2 % (EU-NORMEN)]

	Schutzdach		Kabine	
Betriebsgewicht (Gummiketten – einschl. Bediengewicht, Schnellwechsler und Löffel)	1 880 kg	0,32 kgf/cm ²	1 970 kg	0,33 kgf/cm ²
Transportgewicht (Gummiketten – einschl. Schnellwechsler und Löffel)	1 750 kg	0,29 kgf/cm ²	1 840 kg	0,31 kgf/cm ²

[MOTOR]

Typ	3TNV76-QBVA
Vorschrift	Stage V
Kraftstoff	Diesel
Nettleistung	13,1 kW (bei 2 100 U/min)
Bruttogleistung	13,5 kW (bei 2 100 U/min)
Hubraum	1,116 liter
Maximales Drehmoment	63,4 – 69,2 N.m (1600 +/- 100 tr/min)
Kühlung	Wasserkühlung
Anlasser	12 V - 1,4 kW
Batterie	12 V – 45 Ah
Lichtmaschine	12 V – 40 A

[HYDRAULIKSYSTEM]

Maximaldruck	220 bar
2 Doppelzahnradpumpen	2x17,8 l/min
1 Zahnradpumpe	16,8 l/min
1 Zahnradpumpe	9,4 l/min

Abtrieb	Messdaten bei max. Motordrehzahl	
	Druck	Öldurchfluss
1	0 – 150 bar	36 – 22,5 l/min
2	0 – 200 bar	20 – 16,6 l/min

 Öldurchfluss verringert, bei steigendem Druck

[LEISTUNG]

Fahrgeschwindigkeit (langsam/schnell)	2,4 / 4,4 km/h
Drehzahl	10 U/min
Losbrechkraft (Kurzer Stiel/Langer Stiel)	11,4 kN / 9,3 kN
Grabkraft (europ. Löffel)	16,7 kN
Traktionskraft (1./2. Gang)	12,9 kN / Auto kickdown
Steigfähigkeit	30°
Schalldruckpegel (2000/14/EG und 2005/88/EG)	LwA : 91 dBA / LpA : 80 dBA

[UNTERWAGEN]

Anzahl Kettenplatten	1
Anzahl untere Stützrollen	3
Kettenspannsystem	Fettpresse

[LEISTUNG]

Kraftstofftank	27 liter
Kühlflüssigkeit	4,2 liter
Motoröl	3,4 liter
Hydraulikkreis (einschl. Hydrauliktank)	34,3 liter
Hydrauliktank	19,5 liter

[WARTUNGSINTERVALLE]

[Motoröl- und Filterwechsel : 500 Stunden] [Wechsel Kraftstofffilter : 250 Stunden] [Wechsel Hydraulikölfilter : 500 Std.]
 [Hydraulikölwechsel : 1000 Std.] [Wechsel Hydraulikölfilter : 500 Std.] [Wechsel Kühlflüssigkeit : 2000 Std.]

AUSSTATTUNG

[STANDARDAUSSTATTUNG]

LEISTUNG

3TNV76-QBVA Yanmar Dieselmotor | Gemäß Stufe V | Indirekte Einspritzung | Luftfilter-Verstopfungsanzeige | Wasserabscheider | Langer Stiel (1250 mm) | Ausfahrbarer Unterwagen (980-1320 mm) | Auto-Kickdown-Fahrmotoren | Schild mit kurzen Hubarmen (615 mm) | 3 Hydraulikzusatzkreis mit Proportionalregelung am Joystick | 2. Fahrgeschwindigkeit | 1 LED-Arbeitslicht am Ausleger.

KOMFORT UND ARBEITSERLEICHTERUNG

Vereinfachte Bedieneroberfläche | Heizsystem (Kabine) | Verstellbarer Liegesitz mit niedriger Rückenlehne mit Gewebe-/Skaibezug | Verstellbare Armlehnen | Versenkbares vorderes Oberlicht | Schiebefenster rechts | Transparenter vorderer Dachbereich | 1 x 12-V-Stromversorgung + 2 x 5-V-USB-Ladeanschlüsse | Becherhalter | Abschließbares Dokumentenfach.

SICHERHEIT UND HALTBARKEIT

Schutzklassen ROPS / TOPS / FOPS1 Schutzdach und Kabine | Einstiegshandläufe | Oranger Sicherheitsgurt | Evakuierungshammer | Halterung für Feuerlöscher | Auslegerzylinder obere Position | Hydraulikschlauchführung im Ausleger | 4 Spanngurt-Befestigungsösen am Unterwagen | Löffel-, Stiel- und Schildzylinderschutz.

VERSCHIEDENES

Werkzeugsatz | Fettpumpe | Blauer Schnellverschluss an der Batterieklemme | Smart Assist Remote.

[OPTIONALE AUSSTATTUNG]

LEISTUNG

Kurzer Stiel (960 mm) | Schild mit langen Hubarmen (891 mm) | 4. proportionale Hilfs- und anpassbarer Hydraulikleitung | Hydraulische Schnellwechselleitung | 1/2 Hydraulikkreis (Zweischalengreiferkreis) | Flache Hydraulikschnellverbinder | 2 zusätzliche LED-Arbeitsscheinwerfer | 1 LED-Zusatzarbeitsleuchte am Heck | 1 Steckbare orange LED-Rundumblinkleuchte | Zusatz-Gegengewicht (+ 50 kg) | Sonderlackierung.

KOMFORT UND ARBEITSERLEICHTERUNG

Premium-Sitz | Spiegel rechts und links | Große Fahrpedale | Radio (MW/UKW) | Fettpumpenhalterung.

SICHERHEIT UND HALTBARKEIT

Löffel- und Löffelzylinderschutz | Sicherheitsventile für Hubanwendungen | Sicherheitsgurtsensor (optische/akustische Warnung) mit oder ohne steckbare grüne LED-Blinkleuchte | Polycarbonat-Frontschuttscheibe für den Bediener (Schutzdach) | 4 zusätzl. Spanngurt-Befestigungsösen am drehbaren Rahmen | Viele Diebstahlsicherungssysteme | Fahralarme.

VERSCHIEDENES

Automatische Leerlaufschaltung | Batterieabschaltung intern/extern, abnehmbare Griffe (Kunststoff/Stahl).

[ANBAUGERÄTE]

Für die maximierte Vielseitigkeit Ihres Minibaggers bieten wir eine Reihe werkseitig montierter Anbauten. Das Sortiment von Yanmar umfasst ausgewählte mechanische und hydraulische Schnellwechsler, Powertilt(R), Tieflöffel, Grabenrömlöffel, Reißzähne und Hydraulikhämmer.



YANMAR



Yanmar Compact Equipment EMEA

DE_SV19VT_1221



www.yanmar.com