



YANMAR

Vi027-6

MINI ESCAVATORE



Vi027-6

Vi027LW-6

Peso operativo	2 665 kg (Tettuccio) / 2 770 kg (Cabina)	2 560 kg (Tettuccio) / 2 665 kg (Cabina)
Motore	3TNV76-NBVA1	
Forza di scavo (avambraccio)	14,4 / 12,7 kN (avambraccio lungo)	
Forza di scavo (benna)	23,1 kN	

AFFIDABILITÀ E ROBUSTEZZA IN UNA MACCHINA COMPATTA





COMPATTEZZA

Yanmar, inventore del concetto ViO, ha un'esperienza senza precedenti nello sviluppare escavatori girosagoma. Il ViO27-6 è un mini escavatore con ingombro posteriore veramente nullo che permette la rotazione della torretta in tutta sicurezza.



MOTORE YANMAR DI NUOVA GENERAZIONE

L'ultima versione dei motori TNV Yanmar: motore a 3 cilindri controllato elettronicamente a iniezione diretta per migliorare le prestazioni, ridurre i consumi di carburante e i livelli di emissioni.



I MIGLIORI COMPONENTI

Sviluppato in Giappone con componenti rinomati per la massima qualità. Design e prestazioni dei componenti studiati per una lunga durata in servizio.



CIRCUITO IDRAULICO VIPPS

Il ViO27-6 è equipaggiato di un circuito idraulico ViPPS. In questo circuito quando non si usa la rotazione o il movimento della lama, la portata della pompa ad ingranaggi invece che andare in scarico si somma alle altre due pompe di lavoro rendendo i movimenti combinati più potenti, regolari, fluidi e veloci, anche durante la traslazione.



FACILITÀ DI MANUTENZIONE

5 cofani consentono il facile accesso per la manutenzione dei componenti. Ispezioni o interventi di manutenzione quotidiani facili e rapidi.



CABINA

Postazione operatore aggiornata: maggiore spazio per le gambe, design universale, nuova strumentazione elettronica, ergonomia migliorata e livelli sonori notevolmente ridotti.



FACILITÀ D'USO

Leve di comando in posizione ideale per un'eccezionale precisione dei movimenti. La configurazione standard prevede anche il deceleratore automatico.



ELEVATE PRESTAZIONI

Componenti all'avanguardia per la linea di potenza (motore, pompa idraulica, valvola di controllo): nessun compromesso fra potenza e compattezza.



TRASPORTO SEMPLICE

Il ViO27-6 può essere facilmente trasportato con un piccolo rimorchio. Con un contrappeso standard più leggero, il ViO27Lw-6 garantisce una maggiore trasportabilità anche con accessori installati.

COMPATTEZZA SENZA PARI



Il ViO27-6 assicura agli operatori una grande tranquillità, in particolare negli ambienti urbani con spazi limitati.



VANTAGGI DEL DESIGN VIO

Il contrappeso e la parte anteriore del telaio superiore non sporgono in alcun modo oltre la larghezza dei cingoli. Grazie alla parte anteriore progettata per eliminare le sporgenze, il modello ViO27-6 ha un raggio di rotazione molto ridotto.

- + Maggiore sicurezza sia per l'operatore sia per gli operai che lavorano vicino alla macchina.
- + Punto cieco posteriore ridotto al minimo: ulteriore miglioramento per la sicurezza del personale presente in cantiere.



NESSUN COMPROMESSO SULLE PRESTAZIONI

Il modello ViO27-6 offre prestazioni eccezionali per una macchina della sua classe. La profondità di scavo di 2.940 mm* con forze di scavo pari a 23,1 kN (benna) e 14,4 kN (penetratore) consentono di lavorare in modo rapido ed efficiente anche nelle condizioni più gravose.

STABILITÀ

La larghezza del sotto-carro di 1.500 mm, l'utilizzo di un ampio contrappeso e l'eccellente distribuzione delle masse offrono una stabilità operativa paragonabile ed in alcuni casi perfino superiore alle macchine convenzionali della stessa classe di peso.

*Con avambraccio lungo.

TRASPORTO SEMPLICE

Il peso di trasporto limitato a soli 2695 kg con cabina ed il sotto-carro ultra-compacto consentono di trasportare agevolmente il Vi027-6 con i propri accessori.

VERSIONE LEGGERA

In alternativa per ottimizzare il trasporto, abbiamo sviluppato

il Vi027Lw-6 con un contrappeso più leggero, questa versione riduce il peso di trasporto della macchina a 2 485 Kg con tettuccio e 2 590 Kg con cabina. Questa nuova versione (light) beneficia della stessa potenza e delle stesse prestazioni idrauliche del modello Vi027-6. Si tratta semplicemente di un modello più leggero per migliorare le caratteristiche di trasportabilità.



COMFORT



CABINA CONFORTEVOLE E SPAZIOSA

Mettendo l'operatore al centro delle proprie iniziative progettuali, Yanmar ha sviluppato il concetto di "Universal Design" che offre il comfort necessario per una maggiore sicurezza di lavoro, riduce l'affaticamento dell'operatore e consente una maggiore produttività.

I comandi e gli interruttori sono posizionati ergonomicamente per essere facilmente raggiungibili.



Spazio per le gambe ampio e piano, 385 mm

VISIBILITÀ A 360°

Il design del ViO27-6 garantisce un ambiente ergonomico, con eccellente visibilità ed eccezionale sicurezza. La forma della cabina offre all'operatore una visibilità ottimale a 360° per migliorare la sicurezza del cantiere e rendere il lavoro più efficiente. Il ViO27-6 è dotato di due specchietti per consentire all'operatore di controllare l'area di lavoro senza spostarsi dal sedile.

SEDILE CONFORTEVOLE

Il ViO27-6 è equipaggiato in standard con un sedile a sospensioni confortevole, regolabile ed ergonomico con schienale alto e cintura con avvolgitore per aumentare il comfort operativo e ridurre le tensioni del corpo e l'affaticamento dell'operatore.



PRESTAZIONI



MOTORE YANMAR DI NUOVA GENERAZIONE A CONTROLLO ELETTRONICO

Con una potenza di 15,8 kW sviluppata a 2500 giri/min., il motore Yanmar 3TNV76- NBVA1 è il frutto del nostro costante impegno per la riduzione dei consumi di carburante e delle emissioni nocive. Un sistema di iniezione ulteriormente migliorato riduce le emissioni e la rumorosità.

- + Il sistema di decelerazione automatica riduce ulteriormente i consumi di carburante.

CIRCUITO IDRAULICO VIPPS® (SISTEMA CON SOMMATORIA DI PORTATA)

Il ViO27-6 usa il sistema idraulico VIPPS che prevede due pompe a pistoni con portata variabile ed una pompa ad ingranaggi. Le tre pompe generano una portata complessiva di 81,3 l/min. Un distributore idraulico ripartisce i flussi in accordo con il sistema VIPPS sommando le portate delle pompe per ottenere la combinazione ottimale in termini di velocità potenza e sensibilità. L'impianto permette manovre simultanee dei movimenti del braccio anche durante la traslazione.

FACILITÀ D'USO



COMANDO PROPORZIONALE DEL CIRCUITO AUSILIARIO

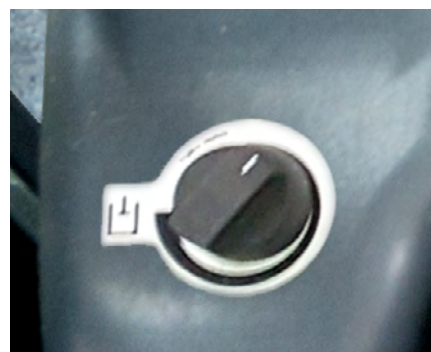
La configurazione standard del ViO27-6 include un circuito idraulico ausiliario azionato da un comando proporzionale situato sul joystick destro. Il circuito è inoltre dotato di un potenziometro opzionale che definisce la massima portata idraulica per ottimizzare l'utilizzo degli accessori installati.



1 Pulsante innesco P.T.O.



2 Comando proporzionale.



3 Regolazione della portata massima tramite potenziometro

MANUTENZIONE

FACILITÀ DI ACCESSO

La manutenzione quotidiana deve essere agevole. I cofani montati su robuste cerniere d'ancoraggio sono completamente apribili permettendo così un facile accesso a tutti gli elementi principali: filtro dell'aria, radiatore, pompa di rifornimento, batteria, serbatoio del carburante, serbatoio dell'olio idraulico, alternatore di ricarica, asta di controllo dell'olio motore, separatore d'acqua, livello di refrigerante, ecc... Il tappetino piatto facilita la pulizia.

SICUREZZA

La struttura della cabina è stata progettata per rispettare la certificazione ROPS (Roll-Over Protective Structure) e FOPS (Falling Object Protective Structure) di livello 1.



**YANMAR
FULL PROTECT**

LA MIGLIORE PROTEZIONE DEI CILINDRI DI LAVORO PRESENTE SUL MERCATO

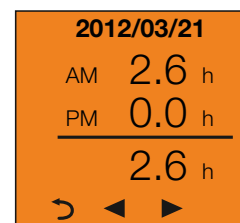
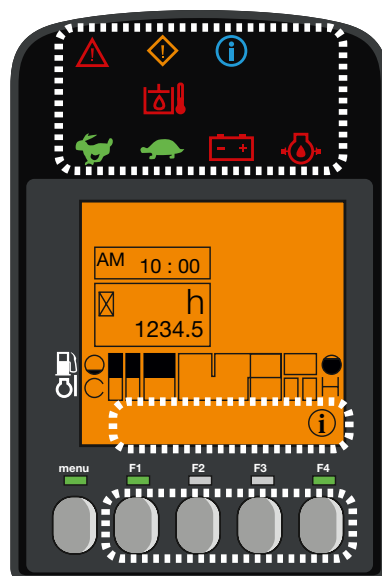
Il modello ViO27-6 offre una protezione unica e completa per i cilindri del braccio di scavo, di sollevamento e della benna. Le aste di questi cilindri sono sempre protette da una piastra di acciaio armonico che sfilando segue il movimento del cilindro.

ILLUMINAZIONE A LED: EFFICIENZA E BASSO CONSUMO

Per consentire di lavorare con sicurezza, efficienza e accuratezza nell'oscurità, il ViO27-6 è fornito come dotazione standard di una luce a LED posizionata nella parte interna del braccio.

INTERFACCIA DIGITALE

Il modello ViO27-6 è dotato di interfaccia digitale che informa l'operatore in tempo reale sullo stato della macchina. Perfettamente integrato sulla console di destra, lo schermo da 3,3" garantisce un'eccellente visibilità. L'interfaccia fornisce all'utilizzatore tutte le informazioni importanti tramite spie a led o in forma digitale sullo schermo. Livello di carburante, consumo medio, temperature d'esercizio, ore di lavoro, intervalli di manutenzione ecc.... Agisce inoltre come strumento diagnostico. In caso di malfunzionamento, un codice di errore ed un'icona informativa appaiono display.



EQUIPAGGIAMENTI

[EQUIPAGGIAMENTI STANDARD]

PRESTAZIONI

Motore 3TNV76-NBVA1 Yanmar diesel | Sistema di ritorno al minimo automatico (decelerazione automatica) | Iniezione diretta | Sistema idraulico VIPPS (ViO Progressive 3 Pump System) | 3° circuito idraulico proporzionale fino del avambraccio | 1 luce a LED integrata all'interno del braccio.

COMFORT E FACILITÀ D'USO

Interfaccia LCD | Sedile comfort a sospensioni regolabile | Braccioli | Poggiapiedi | Pedali di traslazione | Leva di attivazione lama per variare la velocità di traslazione | Parabrezza con 2 parti completamente retrattili | Finestrino destro doppio scorrevole | Parte anteriore superiore trasparente | Tergicristallo | Lavacristallo | Lampada soffitto automatica | 1 presa da 12 V | Vani portaoggetti | Supporto per smartphone + presa di ricarica USB.

SICUREZZA E DURABILITÀ

Corrimano | Leva di sicurezza | Cintura di sicurezza | Martelletto di emergenza | Punti di ancoraggio | 3 specchietti | Avvisatore acustico | Flessibile di alimentazione del cilindro della lama in due parti | Protezione completa dei cilindri (benna, braccio, avambraccio e lama) | Guaine di protezione dei flessibili resistenti alle abrasioni | Coperture con meccanismo di chiusura | Interruttore stacca batteria.

VARIE

Indicatore del carburante | Cassetta porta utensili | Kit utensili | Pompa di lubrificazione | Contrappeso standard per il ViO27-6 : 305 Kg | Contrappeso della versione ViO27LW-6 : 200 Kg.



EQUIPAGGIAMENTI

[EQUIPAGGIAMENTI STANDARD]

PRESTAZIONI

Cingoli di acciaio | Avambraccio lungo (+250 mm) | Linea di bypass cilindro benna | Raccordi rapidi | 2 fari di lavoro a LED (tettuccio e cabina) | 1 faro di lavoro a LED sulla parte posteriore (cabina e tettuccio) | 1 giro-faro a LED (tettuccio e cabina) | 1 faro di lavoro a LED posteriore + 1 giro faro a LED con montaggio a baionetta | Lampada rotante gialla a base magnetica | Contrappeso aggiuntivo (+90 kg) | Prolunga 3° circuito idraulico fino all'avambraccio | 4° circuito idraulico con comando proporzionale fino all' avambraccio | linea ad attacco rapido ad alta pressione.

COMFORT E FACILITÀ D'USO

Sedile regolabile in skai | Coprisedile | Radio Bluetooth | Lubrificazione centralizzata.

SICUREZZA E DURABILITÀ

Valvole di sicurezza per il sollevamento + sistema di avviso di sovraccarico | Allarme traslazione | Batteria con interruttore stacca-batteria | SmartAssist Remote.

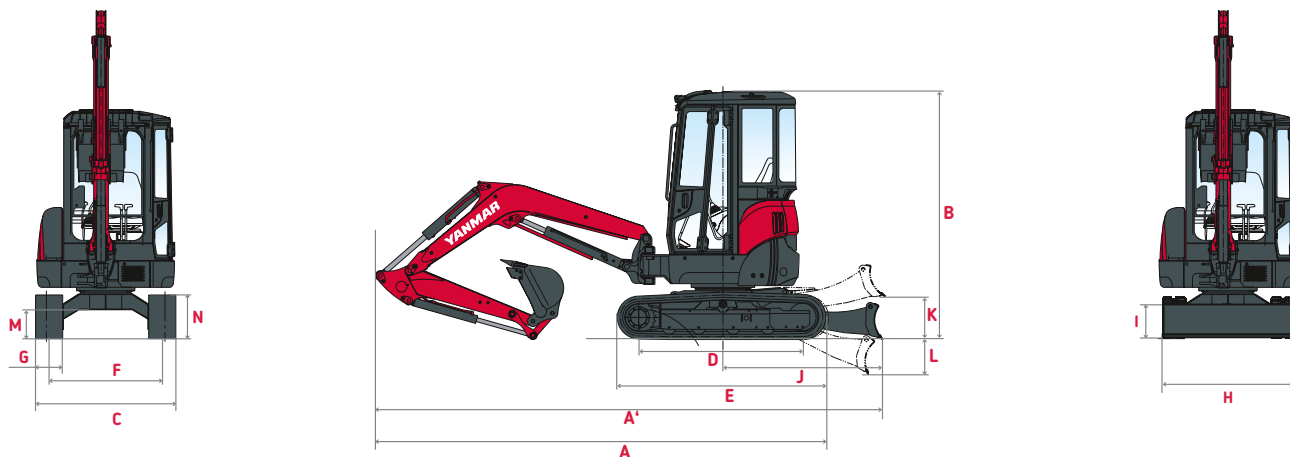
CARATTERISTICHE VARIE

Olio biodegradabile | Borsa documenti.

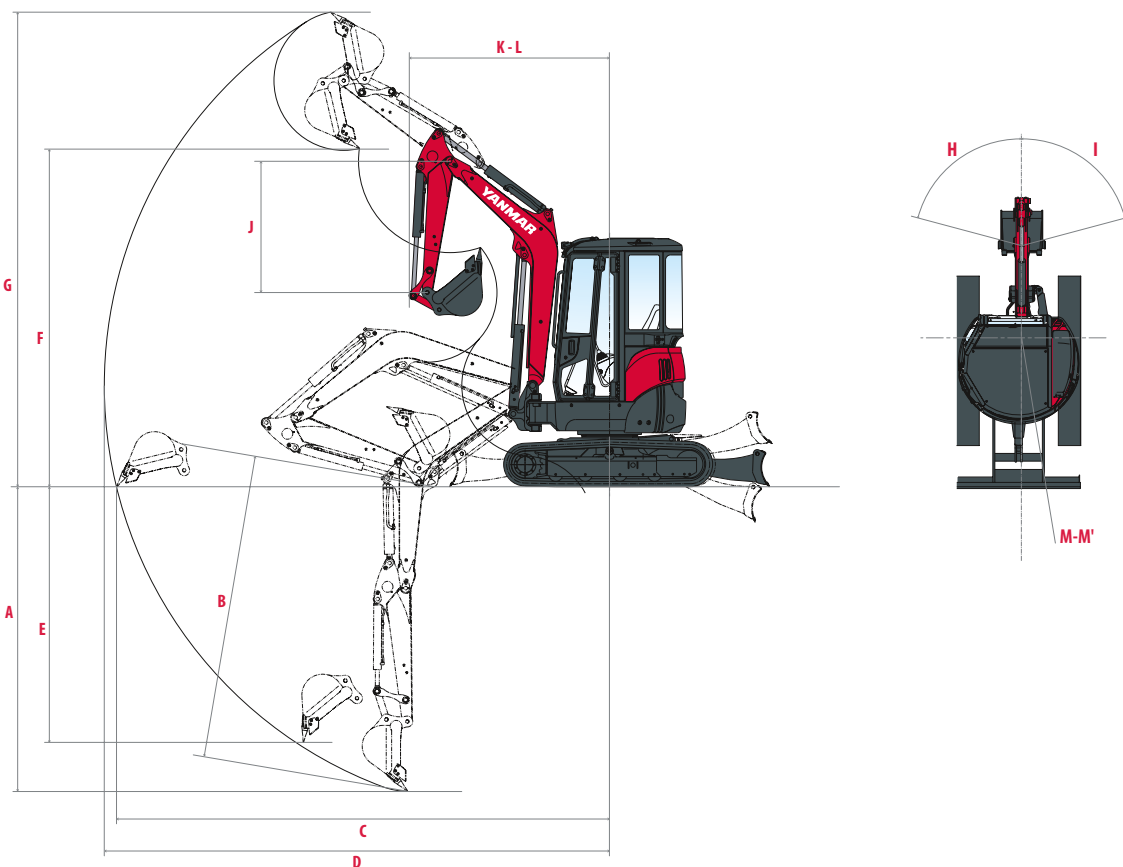
[ACCESSORI]

Yanmar offre gli accessori ideali per soddisfare le vostre esigenze in assoluta conformità agli standard di sicurezza in vigore nel vostro paese: attacchi rapidi, raccordi idraulici a innesto rapido, benne per pulizia canali, benne oscillanti, martelli demolitori.

DIMENSIONI



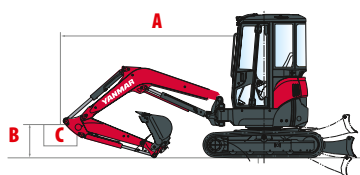
A Lunghezza complessiva	4110 / 4120 * mm	H Larghezza complessiva della lama	1500 mm
A' Lunghezza complessiva con lama sul retro	4490 / 4500 * mm	I Altezza complessiva della lama	290 mm
B Altezza complessiva	2530 mm	J Distanza della lama	1380 mm
C Larghezza complessiva	1500 mm	K Altezza massima di sollevamento dal suolo	340 mm
D Lunghezza del cingolo a terra	1590 mm	L Massima profondità di abbassamento dal livello del suolo	355 mm
E Lunghezza del sottocarro	2040 mm	M Distanza minima da terra	320 mm
F Carreggiata	1250 mm	N Distanza minima contrappeso	-
G Larghezza dei cingoli	250 mm		



A Massima profondità di scavo - Lama sollevata	2490 / 2740* mm	H Brandeggio del braccio verso sinistra	47°
B Massima profondità di scavo - Lama abbassata	2690 / 2940* mm	I Brandeggio del braccio verso destra	74°
C Massimo sbraccio di scavo al livello del suolo	4340 / 4590* mm	J Lunghezza dell'avambraccio	1150 / 1400* mm
D Massimo sbraccio di scavo	4460 / 4700* mm	K Brandeggio del braccio anteriore	1950 / 1990* mm
E Parete verticale massima	1150 / 1290* mm	L Raggio di rotazione anteriore con brandeggio del braccio	1650 / 1680* mm
F Massima altezza di scarico	2830 / 2990* mm	M Brandeggio del braccio posteriore	750 mm
G Massima altezza di taglio	3990 / 4140* mm	M' Brandeggio del braccio posteriore con contrappeso aggiuntivo	825 mm

*Con avambraccio lungo.

FORZA DI SOLLEVAMENTO (Vi027-6)



Carico di ribaltamento
nominale frontale



Carico di ribaltamento nominale
laterale a 90°

Avambraccio lungo, contrappeso aggiuntivo

Tettuccio										Cabina							
Lama abbassata / Lama sollevata										Lama abbassata / Lama sollevata							
A	Max		3 m		2,5 m		2 m		Max	3 m		2,5 m		2 m			
B	(A=)																
3m	3 020	430/420	450*/450*	-	-	-	-	-	440/430	450*/450*	-	-	-	-	-		
2,5m	3 380	375/365	460*/440	435/460*	460*/460*	-	-	-	385/375	460*/450	455/460*	460*/460*	-	-	-		
2m	3 620	345/335	470*/400	405/405	460*/460*	-	-	-	355/345	470*/410	425/425	460*/460*	-	-	-		
1m	3 810	305/305	490*/355	335/475	600*/600*	760*/760*	760*/760*	-	315/315	490*/365	355/475	600*/600*	760*/760*	760*/760*	-		
0m	3 650	345/305	520*/370	445/445	730*/530	565/565	950*/690	800/770	1 310*/980	355/315	520*/380	465/465	730*/540	595/595	950*/720		
-1m	3 120	375/365	540*/440	434/425	700*/520	555/555	920*/660	780/780	1 200*/930	385/375	540*/450	455/445	700*/540	585/585	920*/690		
-1,5m	2 610	460/450	530*/525	-	-	565/565	760*/670	760/760	960*/930	470/460	530*/535	-	595/595	760*/700	800/800		

Avambraccio standard

Tettuccio										Cabina							
Lama abbassata / Lama sollevata										Lama abbassata / Lama sollevata							
A	Max		3 m		2,5 m		2 m		Max	3 m		2,5 m		2 m			
B	(A=)																
3m	3 020	390/380	450*/450*	-	-	-	-	-	400/390	450*/450*	-	-	-	-	-		
2,5m	3 380	340/330	460*/400	390/460*	460*/460*	-	-	-	350/340	460*/410	410/460*	460*/460*	-	-	-		
2m	3 620	310/300	470*/360	360/360	460*/460*	-	-	-	320/310	470*/370	380/380	460*/460*	-	-	-		
1m	3 810	270/270	490*/320	290/440	600*/600*	760*/760*	760*/760*	-	280/280	490*/330	310/460	600*/600*	760*/760*	760*/760*	-		
0m	3 650	310/270	520*/330	400/400	730*/480	510/510	950*/630	720/690	1 310*/890	320/280	520*/340	420/420	730*/500	540/540	950*/660		
-1m	3 120	330/320	540*/390	390/380	700*/470	500/500	920*/600	700/700	1 200*/870	340/330	540*/400	410/400	700*/490	530/530	920*/630		
-1,5m	2 610	410/400	530*/470	-	-	510/510	760*/610	680/680	960*/840	420/410	530*/480	-	540/540	760*/640	720/720		

Avambraccio standard, contrappeso aggiuntivo

Tettuccio										Cabina							
Lama abbassata / Lama sollevata										Lama abbassata / Lama sollevata							
A	Max		3 m		2,5 m		2 m		Max	3 m		2,5 m		2 m			
B	(A=)																
3m	3 020	525*/525	525*/525*	525*/525*	525*/525*	-	-	-	525*/525*	525*/525*	525*/525*	525*/525*	-	-	-		
2,5m	3 380	425/425	520*/520*	495*/495*	495*/495*	-	-	-	435/420	520*/520*	495*/495*	495*/495*	-	-	-		
2m	3 620	375/375	520*/440	525*/525*	525*/525*	550*/550*	550*/550*	-	385/385	520*/450	525*/525*	525*/525*	550*/550*	550*/550*	-		
1m	3 810	335/335	550*/385	485/475	670*/570	630/625	850*/760	870/870	1 220*/1 090	345/345	550*/395	505/495	670*/590	660/655	850*/790		
0m	3 650	345/335	570*/400	455/445	760*/530	560/565	970*/680	790/790	1 320*/960	355/345	570*/410	475/465	760*/550	590/595	970*/710		
-1m	3 120	415/415	600*/490	445/435	660*/520	555/555	860*/670	770/770	1 150*/930	425/425	600*/500	465/455	660*/540	585/585	860*/700		
-1,5m	2 610	540/540	580*/635	-	-	575/565	650*/650*	780/780	880*/880*	550/550	580*/635	-	605/595	650*/650*	820/820		

Avambraccio standard

Tettuccio										Cabina							
Lama abbassata / Lama sollevata										Lama abbassata / Lama sollevata							
A	Max		3 m		2,5 m		2 m		Max	3 m		2,5 m		2 m			
B	(A=)																
3m	3 020	525*/525*	525*/525*	525*/525*	525*/525*	-	-	-	525*/525*	525*/525*	525*/525*	525*/525*	-	-	-		
2,5m	3 380	390/390	520*/520*	495*/495*	495*/495*	-	-	-	400/400	520*/520*	495*/495*	495*/495*	-	-	-		
2m	3 620	340/340	520*/400	525*/525*	525*/525*	550*/550*	550*/550*	-	350/350	520*/410	525*/525*	525*/525*	550*/550*	550*/550*	-		
1m	3 810	300/300	550*/350	440/430	670*/520	570/570	850*/700	790/790	1 220*/1000	310/310	550*/360	460/450	670*/540	600/600	850*/730		
0m	3 650	310/300	570*/360	410/400	760*/480	495/510	970*/620	710/710	1 320*/870	320/310	570*/370	430/420	760*/500	525/540	970*/650		
-1m	3 120	370/370	600*/400	400/390	660*/470	500/500	860*/610	690/690	1 150*/840	380/380	600*/450	420/410	660*/490	530/530	860*/640		
-1,5m	2 610	490/490	580*/580	-	-	520/510	650*/650*	700/700	880*/880*	500/500	580*/580	-	550/540	650*/650*	740/740		

[I dati riportati in questa tabella rappresentano la capacità di sollevamento in conformità allo standard ISO 10567. I dati non includono il peso della benna e corrispondono al 75% del carico di ribaltamento massimo statico o all'87% della capacità di sollevamento idraulica. I dati contrassegnati con * indicano limiti idraulici della forza di sollevamento.]

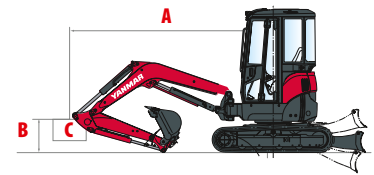
FORZA DI SOLLEVAMENTO (Vi027LW-6)



Carico di ribaltamento
nominale frontale



Carico di ribaltamento nominale
laterale a 90°



Avambraccio lungo, contrappeso aggiuntivo

Tettuccio										Cabina									
Lama abbassata / Lama sollevata										Lama abbassata / Lama sollevata									
A	Max		3 m		2,5 m		2 m			Max	3 m		2,5 m		2 m				
B	(A=)																		
3m	-	430 / 420	*445 / 440	-	-	-	-	-	-	440 / 440	*445 / 440	-	-	-	-	-			
2,5m	-	370 / 345	*445 / 430	435 / 460	*460 / 460	-	-	-	-	380 / 355	*445 / 440	455 / 460	*460 / 460	-	-	-			
2m	-	325 / 310	*460 / 385	390 / 385	*450 / 450	-	-	-	-	335 / 320	*460 / 395	410 / 405	*450 / 450	-	-	-			
1m	-	285 / 280	*465 / 350	295 / 425	*555 / 525	*700 / 675	*670 / 665	-	-	295 / 290	*465 / 360	315 / 425	*555 / 525	*700 / 675	*670 / 665	-			
0m	-	320 / 290	*510 / 380	390 / 395	*675 / 530	530 / 610	*905 / 660	695 / 665	*1 240 / 970	330 / 300	*510 / 390	405 / 415	*675 / 550	560 / 535	*905 / 690	695 / 700	*1 240 / 975		
-1m	-	365 / 350	*520 / 465	380 / 390	*675 / 510	505 / 510	*865 / 625	705 / 695	*1 185 / 845	375 / 360	*520 / 475	395 / 400	*675 / 540	535 / 535	*865 / 655	740 / 730	*1 185 / 890		
-1,5m	-	395 / 385	*495 / 405	-	-	515 / 515	*865 / 515	730 / 695	*880 / 860	400 / 395	*495 / 415	-	-	545 / 545	*865 / 665	770 / 730	*880 / 890		

Avambraccio standard

Tettuccio										Cabina									
Lama abbassata / Lama sollevata										Lama abbassata / Lama sollevata									
A	Max		3 m		2,5 m		2 m			Max	3 m		2,5 m		2 m				
B	(A=)																		
3m	-	390 / 380	*445 / 440	-	-	-	-	-	-	400 / 390	*445 / 440	-	-	-	-	-			
2,5m	-	335 / 310	*445 / 380	390 / 460	*460 / 460	-	-	-	-	345 / 320	*445 / 390	410 / 460	*460 / 460	-	-	-			
2m	-	290 / 275	*460 / 345	345 / 340	*450 / 450	-	-	-	-	300 / 285	*460 / 355	365 / 360	*450 / 450	-	-	-			
1m	-	250 / 245	*465 / 315	255 / 390	*555 / 525	*700 / 675	*670 / 665	-	-	260 / 255	*465 / 325	270 / 410	*555 / 525	*700 / 675	*670 / 665	-			
0m	-	285 / 255	*510 / 340	345 / 350	*675 / 480	475 / 475	*905 / 600	620 / 585	*1 240 / 880	295 / 265	*510 / 350	360 / 370	*675 / 500	505 / 480	*905 / 630	655 / 620	*1 240 / 920		
-1m	-	320 / 305	*520 / 415	335 / 335	*675 / 470	455 / 455	*865 / 565	625 / 615	*1 185 / 785	330 / 315	*520 / 425	360 / 350	*650 / 490	480 / 480	*865 / 595	660 / 650	*1 185 / 820		
-1,5m	-	340 / 335	*495 / 355	-	-	460 / 460	*865 / 575	650 / 615	*880 / 770	350 / 345	*495 / 360	-	-	480 / 490	*715 / 605	690 / 650	*880 / 800		

Avambraccio standard, contrappeso aggiuntivo

Tettuccio										Cabina									
Lama abbassata / Lama sollevata										Lama abbassata / Lama sollevata									
A	Max		3 m		2,5 m		2 m			Max	3 m		2,5 m		2 m				
B	(A=)																		
3m	-	*525 / 525	*520 / 515	-	-	-	-	-	-	*525 / 525	*520 / 515	-	-	-	-	-			
2,5m	-	420 / 405	*505 / 500	*495 / 495	*495 / 495	-	-	-	-	430 / 400	*505 / 500	*495 / 495	*495 / 495	-	-	-			
2m	-	355 / 350	*510 / 425	*505 / 500	*515 / 515	*520 / 520	*540 / 530	-	-	365 / 360	*510 / 435	*505 / 500	*515 / 515	*520 / 520	*540 / 530	-			
1m	-	315 / 310	*525 / 380	445 / 425	*625 / 505	580 / 560	*760 / 685	795 / 790	*1 010 / 910	325 / 320	*525 / 390	465 / 445	*625 / 525	610 / 585	*760 / 710	805 / 800	*1 010 / 945		
0m	-	320 / 320	*560 / 410	400 / 395	*705 / 530	525 / 510	*925 / 650	685 / 680	*1 250 / 950	330 / 330	*560 / 420	415 / 415	*705 / 550	555 / 535	*925 / 680	695 / 680	*1 250 / 990		
-1m	-	405 / 400	*580 / 515	-	-	510 / 510	*805 / 635	695 / 685	*1 135 / 845	415 / 410	*580 / 525	-	-	535 / 535	*805 / 665	730 / 720	*1 135 / 880		
-1,5m	-	470 / 475	*545 / 515	-	-	-	-	750 / 715	*800 / 800	480 / 485	*545 / 515	-	-	535 / 535	-	790 / 750	*800 / 810		

Avambraccio standard

Tettuccio										Cabina									
Lama abbassata / Lama sollevata										Lama abbassata / Lama sollevata									
A	Max		3 m		2,5 m		2 m			Max	3 m		2,5 m		2 m				
B	(A=)																		
3m	-	*525 / 530	*515 / 515	-	-	-	-	-	-	*530 / 525	*520 / 515	-	-	-	-	-			
2,5m	-	385 / 370	*505 / 500	*500 / 500	*490 / 490	-	-	-	-	395 / 380	*505 / 500	*500 / 500	*495 / 495	-	-	-			
2m	-	320 / 315	*510 / 385	*500 / 505	*510 / 510	*510 / 520	*540 / 530	-	-	330 / 325	*510 / 395	*505 / 500	*515 / 515	*535 / 535	*540 / 530	-			
1m	-	280 / 275	*525 / 345	400 / 380	*625 / 455	470 / 505	*760 / 625	720 / 715	*1 010 / 820	290 / 285	*525 / 395	420 / 400	*625 / 475	550 / 530	*760 / 650	755 / 750	*1 010 / 855		
0m	-	285 / 285	*560 / 370	355 / 350	*705 / 480	400 / 455	*925 / 590	610 / 605	*1 250 / 860	295 / 295	*560 / 380	370 / 370	*705 / 500	490 / 480	*925 / 660	645 / 640	*1 250 / 900		
-1m	-	360 / 355	*580 / 465	-	-	455 / 455	*805 / 575	615 / 605	*1 135 / 755	370 / 365	*580 / 475	-	-	480 / 480	*805 / 605	650 / 640	*1 135 / 940		
-1,5m	-	*500 / 500	*545 / 530	-	-	-	-	670 / 635	*800 / 790	*500 / 505	*545 / 530	-	-	-	-	710 / 670	*800 / 800		

[I dati riportati in questa tabella rappresentano la capacità di sollevamento in conformità allo standard ISO 10567. I dati non includono il peso della benna e corrispondono al 75% del carico di ribaltamento massimo statico o all'87% della capacità di sollevamento idraulica. I dati contrassegnati con * indicano limiti idraulici della forza di sollevamento.]

SPECIFICHE TECNICHE

[PESO +/- 2% (STANDARD EN)]

	Peso		Pressione al suolo
	ViO27-6	ViO27Lw-6	
Peso operativo (tettuccio / cabina)	2 665 / 2 770 kg	2 560 / 2 665 kg	30 / 31 kg/cm ²
Peso di trasporto (tettuccio / cabina)	2 590 / 2 695 kg	2 485 / 2 590 kg	29 / 30 kg/cm ²
Con cingoli di acciaio	+ 110 kg		-
Con contrappeso aggiuntivo	+ 90 kg		-

[MOTORE]

Tipo	3TNV76-NBVA1
Carburante	Diesel
Potenza netta	15,2 kW / 20,7 HP a 2 500 giri/min.
Potenza lorda	15,8 kW / 21,5 HP a 2 500 giri/min.
Cilindrata	1 115 l
Coppia massima	63,4-69,1 a 1800 giri/minuto (±100)
Raffreddamento	Raffreddamento ad acqua
Motorino di avviamento	12 V - 1.4 kW
Batteria	12 V - 45 Ah
Alternatore	12 V - 40 A

[SISTEMA IDRAULICO]

		Dati teorici		 Il flusso dell'olio diminuisce all'aumentare della pressione
		PTO	Pressione	
Pressione massima	210 bars			
1 pompa a doppio pistone con portata variabile	2 x 30 l.min ⁻¹			
1 pompa a ingranaggi	21,3 l.min ⁻¹	2 vie	0 - 210 bar	54,2 - 1,3 l.min ⁻¹
1 pompa a ingranaggi per la linea pilota	11,3 l.min ⁻¹	1 via	0 - 210 bar	54,2 - 1,3 l.min ⁻¹

[PRESTAZIONI]

Velocità di traslazione	2,8 / 4,5 km/h
Velocità di rotazione	10 giri/min.
Forza di scavo (avambraccio)	14,4 / 12,7 kN (con avambraccio lungo)
Forza di scavo (benna)	23,1 kN
Pendenza superabile	25°
Livello sonoro (2000/14/CE&2005/88/CE)	LWAG: 93 dBA; LPAG: 83 dBA

[SOTTOCARRO]

Numero di rulli superiori	1
Numero di rulli inferiori	3
Sistema di tensionamento cingoli	Cilindro di lubrificazione

[CAPACITÀ]

Serbatoio carburante	30,5 l
Refrigerante: Capacità serbatoio secondario incl. (0,4)	3,8 l
Olio motore	3,4 l
Circuito idraulico	14 l
Serbatoio idraulico	25 l

FREQUENZA DI MANUTENZIONE

[Cambio di olio e filtro motore: 50 ore (1°) / 500 ore (2°)] [Cambio del filtro dell'olio: 250 ore] [Cambio dell'olio idraulico: 1000 ore]
 [Cambio del filtro idraulico: 50 ore (1°) / 500 ore (2°)] [Cambio del fluido di raffreddamento: 2000 ore]



YANMAR



Yanmar Compact Equipment EMEA

IT_Vi027-6_0422



www.yanmar.com

BUILDING
WITH YOU

Stampato in Francia - I materiali e le specifiche sono soggetti a modifiche da parte del fabbricante senza preavviso - Contattare il concessionario Yanmar Compact Equipment EMEA di zona per ulteriori informazioni.