



YANMAR

Vi033-6

MINI-PELLE



Poids opérationnel

3 155 kg (canopy) / 3 275 kg (cabine)

Puissance brute du moteur

18.9 kW / 25.3 CV à 2 200 tr/min

Force d'excavation (bras court / bras long)

18,1 kN / 16,1 kN

Force d'excavation (godet)

29.9 kN

OPTIMISATION DE VOS PERFORMANCES DANS LES ENDROITS RESTREINTS





COMPACTITÉ

Inventeur du concept ViO, Yanmar bénéficie d'une expérience inégalée dans le développement de mini-pelles à zéro déport (Zero Tail Swing). La ViO33-6 est une véritable mini-pelle à zéro déport qui permet une rotation complète du châssis supérieur dans la largeur des chenilles pour une sécurité maximale.



MOTEUR YANMAR NOUVELLE GÉNÉRATION

La dernière génération des moteurs TNV de Yanmar : le moteur 3 cylindres à commande électronique et injection directe pour de meilleures performances, une consommation de carburant et des émissions réduites. La décélération automatique et le mode Éco sont disponibles de série.



CABINE CONFORTABLE

Amélioration de la station opérateur : davantage de place pour les jambes, concept de « Universal Design » Yanmar pour améliorer confort et productivité, nouveaux instruments électroniques, ergonomie améliorée et siège à suspension pneumatique de série.



LES MEILLEURS COMPOSANTS

Composants développés au Japon et réputés pour leur excellente qualité. La conception et la performance des composants assurent une longue durée de vie de l'engin.



UTILISATION FACILE

Grâce à leur disposition idéale, les leviers de commande permettent d'effectuer des mouvements avec une précision exceptionnelle. La ViO33-6 bénéficie de la commande proportionnelle du rayon de rotation de la flèche via le commutateur proportionnel situé sur le joystick droit.



SYSTÈME HYDRAULIQUE VIPPS

La ViO33-6 est équipée d'un système hydraulique ViPPS qui cumule le débit de différentes pompes pour obtenir la combinaison optimale en termes de vitesse, de puissance, de fluidité et d'équilibre afin de permettre la réalisation fluide et simultanée de toutes les opérations, même pendant la translation.



PERFORMANCES ÉLEVÉES

Amélioration des composants du circuit hydraulique (pompe hydraulique, distributeur) : pour ne pas avoir à choisir entre puissance et compacité.



ENTRETIEN FACILE

6 capots ou ouvertures qui permettent d'accéder facilement aux composants pour la maintenance. Pour des inspections ou un entretien quotidien rapides et faciles.

COMPACTITÉ INÉGALÉE



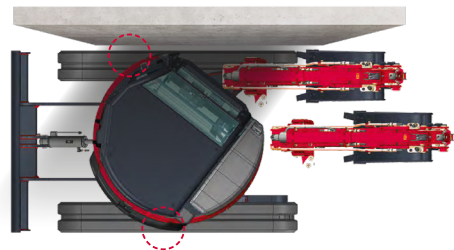
La Vi033-6 permet aux clients de travailler sereinement, notamment dans des milieux urbains où l'espace est très restreint.



YANMAR TRUE ZTS AVANTAGES DU CONCEPT VIO

Ni le contrepois ni la partie avant du châssis supérieur ne dépassent la largeur des chenilles. Sa partie avant étant conçue pour ne pas dépasser, la Vi033-6 présente un très faible rayon de rotation.

- + Plus grande sécurité à la fois pour l'opérateur et les travailleurs environnants : essentiel sur les chantiers.
- + Angle mort réduit au minimum : visibilité optimale tout autour de la machine.



STABILITÉ ET FORCES DE LEVAGE AMÉLIORÉES

Bien que le poids opérationnel de la Vi033-6 soit réduit à 3 275 kg*, la répartition optimale de la masse permet d'améliorer le tableau de charges de la machine dans la plupart des positions. La flèche de la Vi033-6 a par ailleurs été entièrement repensée pour améliorer sa capacité de levage et sa force d'excavation et offrir une plus longue durée de vie.

* Avec cabine et chenilles en caoutchouc.

CONFORT



CABINE SPACIEUSE ET CONFORTABLE

Plaçant l'opérateur au centre de ses initiatives en matière de design, Yanmar a développé le concept « d'Universal Design » pour améliorer votre confort et la productivité. En offrant également davantage de place pour les jambes, ce design permet d'améliorer le confort et la sécurité de l'opérateur. Les commandes et les commutateurs sont disposés de façon ergonomique pour être facilement accessibles.

CLIMATISATION

La Vi033-6 peut être équipée en option de l'air conditionné afin de travailler à une température agréable même dans les conditions météorologiques les plus extrêmes. Les bouches d'aération sont placées de façon à assurer une température homogène au sein de la cabine et de garantir un parfait désembuage des vitres.



SIÈGE À SUSPENSION PNEUMATIQUE DE SÉRIE

La Vi033-6 est équipée de série d'un siège à suspension pneumatique afin d'offrir un confort optimal pour une machine de cette catégorie de poids. Entièrement réglable et doté d'un appuie-tête, il réduit les tensions corporelles et la fatigue.

PERFORMANCES



MOTEUR YANMAR À COMMANDE ÉLECTRONIQUE NOUVELLE GÉNÉRATION

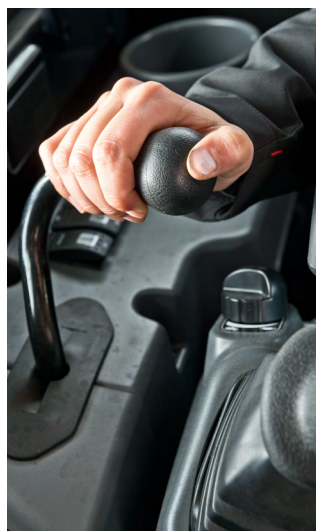
Avec une puissance de 18,9 kW à 2 200 tr/min, le moteur 3TNV88-ESBV de Yanmar est le fruit de nos efforts permanents pour réaliser des progrès techniques en matière de consommation de carburant et d'émissions. Avec la ViO33-6, Yanmar accorde la priorité à l'environnement et aux économies de carburant :

- + Une unité de contrôle électronique gère le régime en fonction du couple, optimisant ainsi la charge du moteur. Ceci permet de réaliser des économies de carburant tout en améliorant la productivité des machines.
- + Un système de décélération automatique (de série) réduit encore la consommation de carburant en permettant au moteur de passer au ralenti si l'opérateur ne touche pas les leviers de manoeuvre pendant 4 secondes.
- + Un mode Éco (de série) permet de contrôler efficacement le régime moteur, en le réduisant de 300 tr/min, et ainsi d'obtenir une consommation de carburant très faible.

CIRCUIT HYDRAULIQUE VIPPS (VIO PROGRESSIVE 3 PUMPS SYSTEM)

La ViO33-6 est équipée d'un système hydraulique ViPPS (ViO Progressive 3 Pumps System). Ce système hydraulique se caractérise essentiellement par l'utilisation de 4 pompes hydrauliques, de 2 pompes à cylindrée variable et de 2 pompes à engrenages

(dont une pour les joysticks) permettant de livrer un débit total maximal de 105,6 l/min. Pour compléter le système, Yanmar utilise un distributeur basé sur le principe ViPPS qui cumule le débit de différentes pompes pour obtenir la combinaison optimale en termes de vitesse, de puissance, de fluidité et d'équilibre. Le système ViPPS permet la réalisation fluide et simultanée de toutes les opérations, même pendant la translation, offrant ainsi l'outil de travail ultime.



SIMPLICITÉ D'UTILISATION

COMMANDE PROPORTIONNELLE DU CIRCUIT AUXILIAIRE

L'équipement standard de la ViO33-6 comprend un circuit hydraulique auxiliaire contrôlé via une commande proportionnelle située sur le joystick qui adapte le débit et le sens du flux d'huile.

DEUXIÈME VITESSE

Le commutateur de deuxième vitesse a également été déplacé sur le levier de la lame pour faciliter l'utilisation de la machine.

YANMAR
FULL PROTECT

SÉCURITÉ

La structure de la cabine de la Vi033-6 a été conçue pour répondre aux exigences de la certification ROPS (structure de protection contre le retournement) et du niveau 1 de la certification FOPS (structure de protection contre la chute d'objets).

LES MEILLEURES PROTECTIONS DE FLÈCHE ET DE BRAS DU MARCHÉ

La Vi033-6 bénéficie d'une protection unique et complète de l'ensemble de ses vérins de flèche et de bras. Tous les tubes et tiges de vérin sont protégés par une plaque en acier à grande élasticité qui permet de réduire grandement le TCO de la machine.

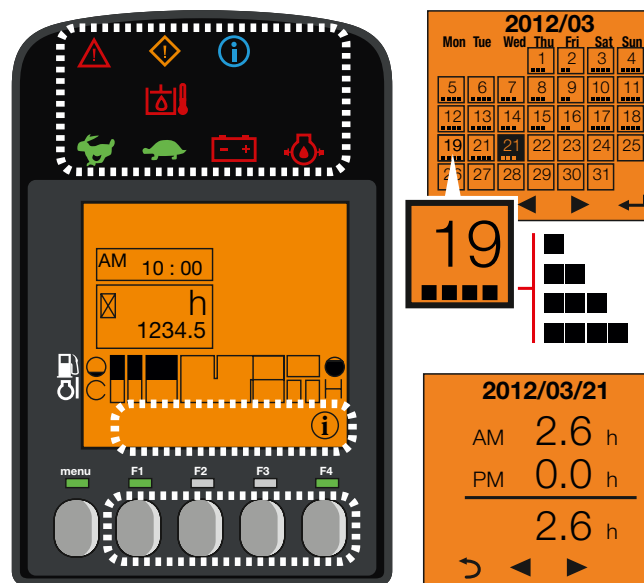


ÉCLAIRAGE LED : EFFICACITÉ ET FAIBLE CONSOMMATION

Pour assurer un fonctionnement sûr, efficace et précis dans l'obscurité, la Vi033-6 est équipée de série d'une lampe LED, positionnée sur la face interne de la flèche.

INTERFACE DIGITALE

La Vi033-6 est équipée d'une interface numérique qui informe l'opérateur en temps réel sur l'état de la machine. Parfaitement intégré dans la console à droite, l'écran de 3,3 pouces offre une excellente visibilité. L'interface donne au client des informations utiles grâce à des témoins LED lumineux ou des indications sur des éléments importants comme la consommation de carburant, le niveau de carburant, le niveau de température du liquide de refroidissement, etc. L'interface aide le client concernant les intervalles de maintenance et la programmation de telles interventions. Enfin, elle sert également d'outil de diagnostic en cas de dysfonctionnement, en affichant sur l'écran un code d'erreur et une icône d'information.



MAINTENANCE

FACILITÉ D'ACCÈS

L'entretien quotidien doit être facile à effectuer. Le capot du moteur est facile à ouvrir et le panneau latéral droit repose sur un axe pour faciliter son ouverture. Ceci permet d'accéder à tous les éléments principaux : le filtre à air, le compresseur, le radiateur, la pompe de remplissage de carburant, la batterie, le réservoir de carburant, l'alternateur du réservoir d'huile du circuit hydraulique, la jauge d'huile du moteur, le séparateur d'eau, le niveau de liquide de refroidissement, etc. Un tapis de plancher permet également de faciliter le nettoyage..



ÉQUIPEMENTS

[ÉQUIPEMENTS STANDARDS]

PERFORMANCES

Moteur diesel Yanmar 3TNV88-ESBV | Injection directe | Unité de contrôle moteur (ECU) | Mode éco | Système d'auto-décélération | Circuit hydraulique ViPPS (ViO Progressive 3 Pumps System) | 3e circuit hydraulique jusqu'en bout de balancier à commande proportionnelle | Jauge d'huile hydraulique extérieure | 1 phare de travail LED intégré sous la flèche | Bras long (1470 mm).

CONFORT ET FACILITE D'UTILISATION

Interface LCD | Siège à suspension pneumatique multi-réglages, revêtement PVC (canopy) ou tissu (cabine), dossier haut et appui-tête | Accoudoirs | Repose pieds | Grandes pédales de translation | Pare-brise avec 2 parties entièrement escamotables | Double vitre latérale droite coulissante | Partie frontale supérieure transparente | Essuie-glace | Lave-glace | Plafonnier automatique | Boîtes de rangement | Porte-gobelet.

SÉCURITÉ ET DURABILITÉ

Mains courantes | Levier de sécurité | Ceinture de sécurité | Marteau d'évacuation | Points d'ancrage | 3 rétroviseurs | Avertisseur sonore | Coupe batterie par système de décossage rapide | Flexible d'alimentation du vérin de lame en deux parties | Protection complète des vérins (flèche, bras et lame) | Flexibles protégés par des gaines anti-abrasion | Capots verrouillables.

DIVERS

Jauge de carburant | Boîte à outils | Trousse à outils | Pompe à graisse.

[OPTIONS]

ÉQUIPEMENTS ET PERFORMANCES

Chenilles acier | Patins caoutchouc pour chenilles acier | Bras court (1220 mm) | 3ème et 4ème circuits proportionnels avec potentiomètres | Déviation circuit de godet pour benne preneuse | Ligne moyenne pression pour attache rapide hydraulique 150 bar | Attaches rapides | Contrepoids additionnel (+150 kg) | Huile bio | 2 phares à LED sur cabine et canopy à l'avant | 1 phare LED arrière + gyrophare embrochable (cabine et canopy) | Gyrophare embrochable sur cabine ou canopy | Gyrophare magnétique.

CONFORT ET FACILITÉ D'UTILISATION

Air conditionné | Housse de siège Yanmar | Radio | Graissage centralisé | Boîte à documents.

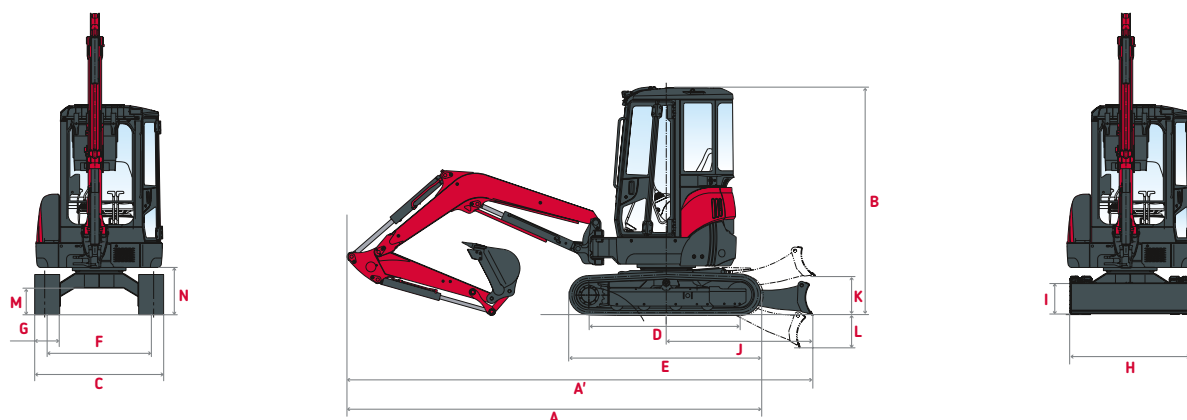
SÉCURITÉ ET DURABILITÉ

Clapets de sécurité + avertisseur de surcharge | Grille de protection FOPS 1 | Coupe circuit | Anti-démarrage (à clé/à clavier) | GPS trackunit | Alarme de translation.

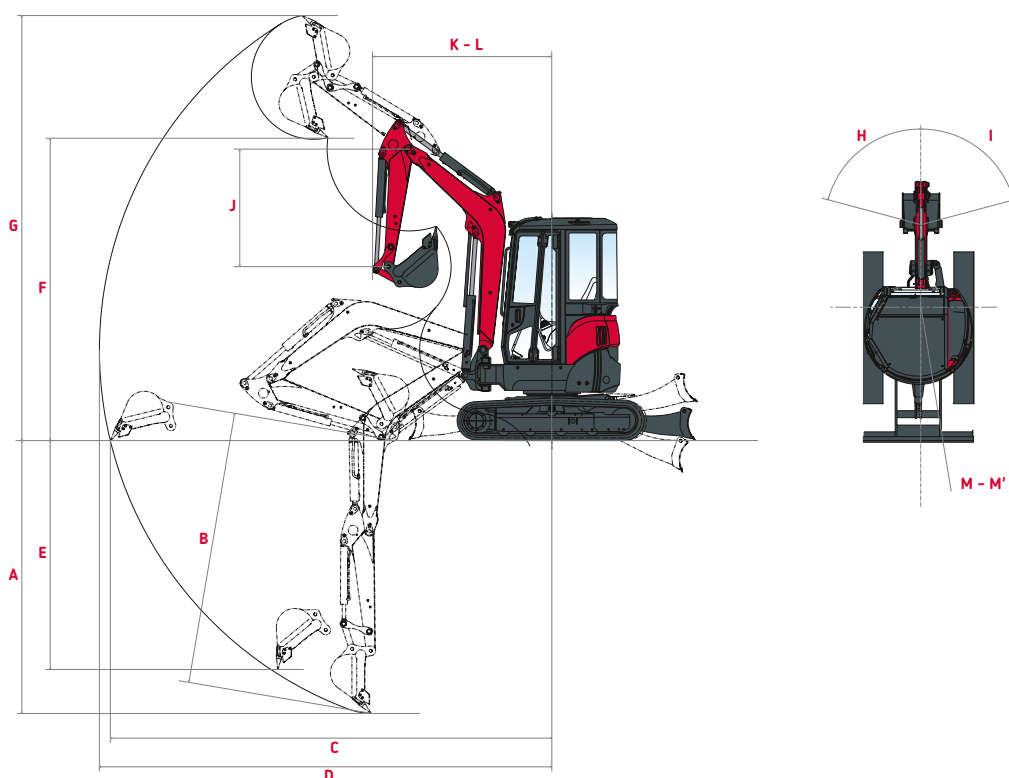
[ACCESSOIRES]

Yanmar vous fournit des accessoires adaptés à vos besoins et correspondant aux normes de sécurité en vigueur dans votre pays : attache rapide mécanique, attache rapide hydraulique, godet de curage, godet pivotant, godet rétro, marteau hydraulique...

DIMENSIONS



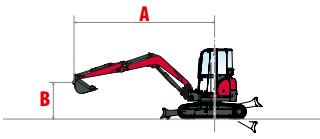
A	Longueur hors tout	4470 / 4510 * mm	H	Largeur hors tout de lame	1550 mm
A'	Longueur hors tout avec la lame arrière	4870 / 4910 * mm	I	Hauteur hors tout de lame	330 mm
B	Hauteur hors tout	2460 mm	J	Distance de la lame	1480 mm
C	Largeur hors tout	1550 mm	K	Hauteur de relevage max. au-dessus du sol	375 mm
D	Longueur des chenilles au sol	1710 mm	L	Profondeur d'abaissement max. depuis le sol	325 mm
E	Longueur du train de chenilles	2160 mm	M	Garde au sol minimale	320 mm
F	Voie	1250 mm	N	Garde au sol minimale sous contrepoids	550 mm
G	Largeur des chenilles	300 mm			



A	Profondeur de fouille max. – lame levée	2820 / 3070* mm	H	Déport de pied de flèche gauche	43°
B	Profondeur de fouille max. – lame baissée	2950 / 3190* mm	I	Déport de pied de flèche droite	65°
C	Portée de fouille max. au sol	4730 / 4980* mm	J	Longueur du bras	1220 / 1470* mm
D	Portée de fouille	4870 / 5110* mm	K	Rayon de rotation avant	2050 / 2120* mm
E	Paroi verticale max.	2290 / 2550* mm	L	Rayon de rotation avant avec flèche déportée	1840 / 1900* mm
F	Hauteur de déchargement max.	3160 / 3300* mm	M	Rayon de rotation arrière	775 mm
G	Hauteur d'attaque max.	4550 / 4720* mm	M'	Rayon de rotation arrière avec contrepoids additionnel	850 mm

* Avec bras long

FORCES DE LEVAGE



Charge de basculement, flèche longitudinale



Charge de basculement, flèche transversale

Bras standard, Contrepoids standard

Cabine						Canopy											
Lame baissée /Lame levée																	
A	(A=)	Max.	3 m		2,5 m		2 m		Max.	3 m		2,5 m		2 m			
B																	
3 m	3 524	500/495	765*/605	610*/610*	610*/610*	-	-	-	475/465	765*/575	610*/610*	610*/610*	-	-	-		
2,5 m	3 825	415/410	765*/525	510/505	715*/715*	-	-	-	390/385	765*/495	475/470	715*/715*	-	-	-		
2 m	4 021	510/500	785*/465	490/485	855*/720	605/605	905*/905*	-	485/475	785*/440	455/450	855*/685	560/560	905*/905*	-		
1 m	4 163	375/370	835*/415	445/440	1 185*/670	520/520	1 530*/855	-	350/345	835*/390	405/405	1 185*/630	475/475	1 530*/805	-		
0 m	3 996	325/320	870*/415	410/405	1 305*/635	480/475	1 690*/805	585/580	2 175*/1 100	300/295	870*/390	375/370	1 305*/600	435/430	1 690*/755	525/515	2 175*/1 030
-1 m	3 464	365/355	955*/480	450/435	1 185*/605	580/570	1 565*/790	770/745	1 870*/1 040	335/325	955*/445	415/400	1 185*/570	535/525	1 565*/740	710/685	1 870*/970
-1,5 m	2 987	425/415	940*/555	-	-	575/560	1 255*/755	755/735	1 695*/1 010	390/380	940*/515	-	530/515	1 255*/710	695/670	1 695*/940	

Bras standard, Contrepoids additionnel

Cabine						Canopy											
Lame baissée /Lame levée																	
A	(A=)	Max.	3 m		2,5 m		2 m		Max.	3 m		2,5 m		2 m			
B																	
3 m	3 524	570/560	765*/675	610*/610*	610*/610*	-	-	-	540/530	765*/645	610*/610*	610*/610*	-	-	-		
2,5 m	3 825	475/470	765*/590	590/585	715*/715*	-	-	-	450/445	765*/560	555/550	715*/715*	-	-	-		
2 m	4 021	565/555	785*/525	575/570	855*/810	710/710	905*/905*	-	540/530	785*/500	535/535	855*/770	665/665	905*/905*	-		
1 m	4 163	425/420	835*/470	525/520	1 185*/760	625/625	1 530*/970	-	405/400	835*/445	490/485	1 185*/720	580/580	1 530*/920	-		
0 m	3 996	385/380	870*/475	495/490	1 305*/725	585/580	1 690*/920	730/725	2 175*/1 265	355/355	870*/450	455/455	1 305*/685	540/535	1 690*/870	670/660	2 175*/1 190
-1 m	3 464	435/425	955*/550	535/515	1 185*/695	685/675	1 565*/905	915/890	1 870*/1 205	405/395	955*/520	500/480	1 185*/655	640/630	1 565*/855	855/830	1 870*/1 135
-1,5 m	2 984	505/500	940*/640	-	-	680/665	1 255*/870	900/880	1 695*/1 175	470/460	940*/605	-	635/620	1 255*/820	840/815	1 695*/1 105	

Bras long, Contrepoids standard

Cabine						Canopy															
Lame baissée /Lame levée																					
A	(A=)	Max.	3,5 m		3 m		2,5 m		2 m		Max	3,5 m		3 m		2,5 m		2 m			
B																					
3 m	3 815	490/480	730*/590	-	-	-	-	-	-	-	465/460	730*/565	-	-	-	-	-	-	-		
2,5 m	4 090	405/400	735*/515	545*/545	545*/545*	-	-	-	-	-	385/380	735*/490	545*/545	545*/545*	-	-	-	-	-		
2 m	4 270	500/490	790*/455	525/515	710*/710*	-	-	-	-	-	480/470	790*/430	500/490	710*/710*	-	-	-	-	-		
1,5 m	4 370	335/320	770*/530	525/525	800*/610	625/715*	715*/715*	895*/895	895*/895*	-	320/305	770*/510	500/500	800*/575	595/715*	715*/715*	895*/895	895*/895*	-		
1 m	4 400	365/360	785*/405	470/460	890*/570	550/540	830*/830*	985*/985*	985*/985*	-	345/340	785*/380	445/440	890/540	520/510	830*/830*	985*/985*	985*/985*	-		
0 m	4 245	315/310	825*/405	350/345	1 025*/520	410/405	1 235*/635	480/475	1 560*/805	585/575	2 070*/1 095	295/290	825*/380	325/320	1 025*/485	380/375	1 235*/595	440/440	1 560*/755	530/525	2 070*/1 025
-1 m	3 760	350/345	890*/465	375/370	990*/500	445/425	1 215*/600	575/560	1 510*/780	760/735	1 890*/1 030	330/320	890*/440	350/345	990*/465	415/395	1 215*/560	535/525	1 510*/730	705/685	1 890*/955
-1,5 m	3 340	405/400	910*/535	-	-	445/445	1 070*/585	560/545	1 325*/740	740/715	1 690*/990	380/375	910*/500	-	-	415/415	1 070*/545	525/505	1 325*/690	685/665	1 690*/920

Bras long, Contrepoids additionnel

Cabine						Canopy															
Lame baissée /Lame levée																					
A	(A=)	Max.	3,5 m		3 m		2,5 m		2 m		Max	3,5 m		3 m		2,5 m		2 m			
B																					
3 m	3 815	545/535	730*/655	-	-	-	-	-	-	-	520/510	730*/625	-	-	-	-	-	-	-		
2,5 m	4 090	455/450	735*/570	545*/545	545*/545*	-	-	-	-	-	435/430	735*/545	545*/545*	545*/545*	-	-	-	-	-		
2 m	4 270	545/540	790*/510	585/575	710*/710*	-	-	-	-	-	525/520	790*/485	560/550	710*/710*	-	-	-	-	-		
1,5 m	4 370	380/365	770*/585	585/585	800*/680	700/715*	715*/715*	895*/895	895*/895*	-	365/350	770*/560	560/560	800*/650	670/715*	715*/715*	895*/895	895*/895*	-		
1 m	4 400	410/405	785*/460	500/525	890*/640	625/615	830*/830*	985*/985*	985*/985*	-	390/385	785*/435	510/500	890*/610	595/585	830*/830*	985*/985*	985*/985*	-		
0 m	4 245	365/360	825*/460	410/405	1 025*/590	485/480	1 235*/720	570/570	1 560*/920	715/705	2 070*/1 260	345/340	825*/440	385/385	1 025*/560	455/450	1 235*/685	535/530	1 560*/870	660/655	2 070*/1 190
-1 m	3 760	405/400	890*/530	435/430	990*/570	515/500	1 215*/685	665/655	1 510*/895	890/865	1 890*/1 190	385/375	890*/500	410/405	990*/540	485/470	1 215*/645	630/620	1 510*/845	835/810	1 890*/1 120
-1,5 m	3 340	470/460	910*/610	-	-	520/515	1 070*/675	655/640	1 325*/855	870/845	1 690*/1 155	445/435	910*/575	-	-	490/485	1 070*/635	615/600	1 325*/805	815/795	1 690*/1 085

[Les données figurant dans ce tableau représentent la capacité de levage conformément à la norme ISO 10567. Elles n'incluent pas le poids du godet et elles correspondent à 75 % de la charge statique de basculement maximale sur les 87 % de la capacité de levage hydraulique. Les données marquées par un astérisque correspondent aux limites hydrauliques de la force de levage.]

CARACTERISTIQUES TECHNIQUES

[POIDS +/- 2% (STANDARDS EUROPÉENS)]

	Poids de transport	Poids opérationnel	Pression au sol (poids opérationnel)
Version Canopy / Chenilles caoutchouc	3 080 kg	3 155 kg	0,297 kgf/cm ²
Version Canopy / Chenilles acier	3 180 kg	3 255 kg	0,308 kgf/cm ²
Version Cabine / Chenilles caoutchouc	3 200 kg	3 275 kg	0,308 kgf/cm ²
Version Cabine / Chenilles acier	3 300 kg	3 375 kg	0,317 kgf/cm ²
Avec contrepoids additionnel		+ 150 kg	-

[MOTEUR]

Type	3TNV88-ESBV
Carburant	Diesel
Puissance nette	18.5 kW / 24.8 CV à 2200 tr/min
Puissance brute	18.9 kW / 25.3 CV à 2200 tr/min
Cylindrée	1 642 l
Couple maximale	85.5 – 94.5 N.m
Refroidissement	À eau
Démarrreur	12 V - 1.7 kW
Batterie	12 V – 65 Ah
Alternateur	12 V – 55 A

[SYSTÈME HYDRAULIQUE]

Pression maximale	210 bars
1 pompe double à pistons à débit variable	2 x 37.4 l/min
1 pompe à engrenages	20.9 l/min
1 pompe à engrenages à débit variable	9.9 l/min

PTO	Données mesurées au régime maximal du moteur	
	Pression	Débit
2 voies	0 – 210 bar	53.8 – 1 l/min
1 voie	0 – 210 bar	37.4 - 1 l/min

⚠
Le débit diminue quand la pression augmente

[PERFORMANCES]

Vitesse de translation	2.7 / 4.5 km/h
Vitesse de rotation	10.5 tr/min
Force de pénétration (bras court / bras long)	18.1kN / 16.1 kN
Force de pénétration (godet)	29.9 kN
Pente maximale	30°
Niveau sonore (2000/14/CE&2005/88/CE)	Lwag: 94 dBA ; Lpag: 82 dBA

[CHASSIS INFÉRIEUR]

Nombre de galets supérieurs	1
Nombre de galets inférieurs	4
Système de tension des chenilles	Par vérin à graisse

[CAPACITÉS]

Réservoir de carburant	41 l
Liquide de refroidissement	4.2 l
Huile moteur	7.3 l
Circuit hydraulique	62 l
Réservoir hydraulique	40 l

FRÉQUENCES DE MAINTENANCE

[Changement huile moteur et filtre : 50 heures (1^{er}) / 500 heures (2^e)] [Changement filtre gasoil : 250 heures] [Changement huile hydraulique : 1 000 heures] [Changement filtre hydraulique : 50 heures (1^{er}) / 500 heures (2^e)] [Changement liquide de refroidissement : 2 000 heures]



YANMAR



Yanmar Compact Equipment EMEA

FR_VI033-6_0222



www.yanmar.com