



YANMAR

Vi080-1

MIDI-PELLE



Poids opérationnel

8 065 kg

Puissance brute du moteur

41,5 kW/56,2 CV à 1 900 tr/min

Force d'excavation (bras)

40,8 kN

Force d'excavation (godet)

63,5 kN

COMPACITÉ INÉGALÉE POUR UN ACCÈS ILLIMITÉ





COMPACTITÉ

Concentré de technologie et d'innovation, la ViO80-1 est une véritable midi-pelle à zéro déport qui offre les performances d'une grande pelle tout en bénéficiant des avantages d'une machine compact.



MOTEUR YANMAR SOLIDE ET FIABLE

Moteurs Yanmar 4TNV éprouvés : 4 cylindres à injection directe avec système Common Rail. Ce moteur est également équipé d'un système de recirculation des gaz d'échappement refroidis et d'un filtre à particules pour respecter la réglementation européenne en matière d'émissions. La décélération automatique et le mode Éco sont disponibles de série.



SYSTÈME HYDRAULIQUE VIPPS

La ViO80-1 est équipée d'un système hydraulique ViPPS qui cumule le débit de différentes pompes pour obtenir la combinaison optimale en termes de vitesse, de puissance, de fluidité et d'équilibre. Cette configuration du système hydraulique permet la réalisation fluide et simultanée des mouvements de travail, même pendant les déplacements.



LES MEILLEURS COMPOSANTS

Composants développés au Japon et réputés pour leur excellente qualité. La conception et la performance des composants assurent une longue durée de vie de l'engin.



CABINE CONFORTABLE

Amélioration du poste de conduite : davantage de place pour les jambes, concept d'"Universal Design" développé par Yanmar pour améliorer confort et productivité, instruments électroniques, excellente ergonomie et siège à suspension pneumatique de série.



UTILISATION FACILE

Grâce à leur disposition idéale, les leviers de commande permettent d'effectuer des mouvements avec une précision exceptionnelle. La ViO80-1 bénéficie de la commande proportionnelle du déport de flèche via le commutateur proportionnel situé sur le joystick de droite.



FACILITÉ DE MAINTENANCE

5 capots ou ouvertures permettent d'accéder facilement aux composants pour la maintenance. Pour des inspections ou un entretien quotidien rapides et faciles.



PERFORMANCES ÉLEVÉES

Amélioration des composants de la chaîne cinématique (pompe hydraulique, distributeur) : pour ne pas avoir à choisir entre puissance et compacité.

COMPACTITÉ INÉGALÉE



La ViO80-1 offre les performances d'une grande pelle tout en bénéficiant des avantages d'une pelle compacte. Particulièrement adaptée aux travaux en zone urbaine, elle peut être manœuvrée de façon sereine et efficace le long des murs et dans les espaces confinés auxquels ne peuvent pas accéder les engins de sa catégorie de poids.



**YANMAR
TRUE ZTS**

AVANTAGES DU CONCEPT VIO

Ni le contrepoids ni la partie avant du châssis supérieur ne dépassent la largeur des chenilles. Sa partie avant étant conçue pour ne pas dépasser, la ViO80-1 est une véritable pelle à zéro déport :

- + Rotation en douceur même dans les espaces confinés
- + Manœuvre sereine et efficace le long des murs
- + Plus grande sécurité à la fois pour l'opérateur et les travailleurs environnants : essentiel sur les chantiers.
- + Angle mort réduit au minimum : visibilité optimale tout autour de l'engin.



STABILITÉ MAXIMALE ET FORCES DE LEVAGE EXCEPTIONNELLES

La Vi080-1 est équipée du système VICTAS® qui réside dans l'augmentation de la surface portante et l'accroissement de la voie grâce à l'utilisation de chenilles asymétriques. Ce système, breveté par Yanmar, permet une diminution de la dégradation des chenilles, rend les déplacements plus silencieux et diminue les vibrations. Associé à l'utilisation d'un large contrepoids et à une excellente répartition des masses, il permet une stabilité identique voire supérieure à celle des machines conventionnelles de la même classe de poids, ainsi que des capacités de levage remarquables.

CHÂSSIS UNIQUE

Le caisson du châssis en X offre une excellente résistance à la flexion par torsion. Le châssis est conçu pour une durabilité maximale. Tous les composants du châssis ont été conçus pour augmenter la résistance et la durée de vie de l'engin, et réduire son coût global de possession.



DOUBLE POSITION DE L'AXE DU VÉRIN DE BALANCIER

En cas d'utilisation d'une attache rapide, la double position de l'axe du vérin de balancier rend la cinématique modulable et permet d'éviter les impacts avec la flèche tout en maintenant la force d'excavation.



TECHNOLOGIE DE POINTE



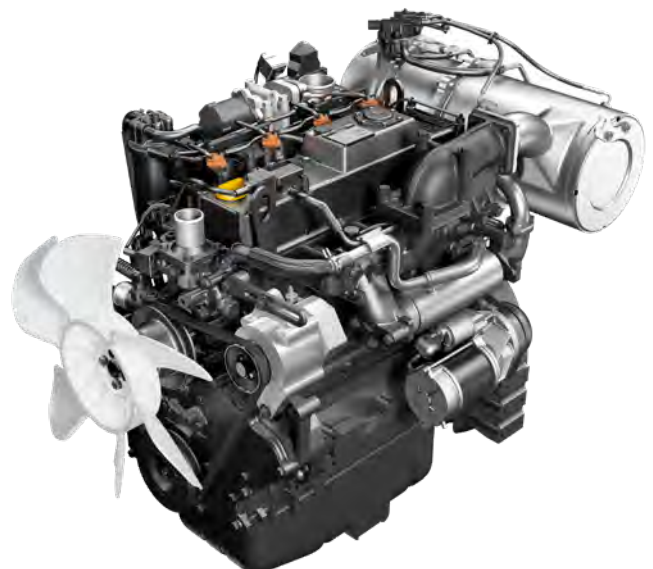
Basée sur une expérience et une expertise uniques, la technologie Yanmar garantit d'excellentes performances tout en respectant l'environnement. La Vi080-1 combine puissance, souplesse et précision. Sa polyvalence en fait le partenaire idéal pour améliorer votre productivité, quelle que soit la complexité du chantier sur lequel vous travaillez (terrassment, nivellement, démolition, remblayage...).



MOTEUR YANMAR À COMMANDE ÉLECTRONIQUE NOUVELLE GÉNÉRATION

Avec une puissance nette de 39,3 kW / 1 900 tr/min, le moteur 4TNV98C-WBV de Yanmar est le fruit de nos efforts permanents pour réaliser des progrès techniques en matière de consommation de carburant et d'émissions. Avec la Vi080-1, Yanmar accorde la priorité à l'environnement et aux économies de carburant :

- + Une unité de contrôle électronique gère le régime en fonction du couple, optimisant ainsi la charge du moteur. Ceci permet de réaliser des économies de carburant tout en améliorant la productivité des machines.
- + Un système de décélération automatique (de série) réduit davantage la consommation de carburant en permettant au moteur de passer au ralenti si l'opérateur ne touche pas les leviers de commande pendant 4 secondes.
- + Un mode Éco (de série) contrôle efficacement le régime moteur, permettant ainsi une consommation de carburant très faible. Particulièrement utile lorsque le travail nécessite peu de puissance et une faible vitesse de déplacement.
- + Le mode Éco permet de réaliser des économies de carburant et de réduire les coûts de fonctionnement.



COMMANDE HYDRAULIQUE AMÉLIORÉE POUR UNE MANŒUVRE PLUS FACILE ET UNE PLUS GRANDE EFFICACITÉ

CIRCUIT HYDRAULIQUE VIPPS®

(VIO PROGRESSIVE 3 PUMP SYSTEM)

La Vi080-1 est équipée d'un système hydraulique ViPPS constitué d'une pompe double à piston à débit variable et de deux pompes à engrenages. Les 3 pompes principales dispensent un débit total de 193,8 l/min, disponible pour les principaux mouvements de la machine. Le cumul des flux dans le distributeur à combinaison de débits, selon le fonctionnement du système ViPPS, permet d'obtenir une combinaison optimale en termes de vitesse, puissance, fluidité et équilibre. Le système ViPPS permet ainsi d'effectuer toutes les tâches sans à-coups et simultanément, même pendant le déplacement.

RÉGULATION DU SYSTÈME HYDRAULIQUE

EN FONCTION DU RÉGIME MOTEUR

Le nouveau régulateur électronique de la pompe hydraulique ajuste son débit en fonction de la performance du moteur. La puissance du moteur est ainsi parfaitement exploitée et les performances de la machine, optimisées.

PERFORMANCES EXCEPTIONNELLES

CARACTÉRISTIQUES D'UNE GRANDE PELLE

DANS UN FORMAT COMPACT

Les forces d'arrachement de 63,5 kN (godet) et 40,8 kN (bras) sont exceptionnelles pour une pelle de 8 tonnes sans déport arrière. Associées à une profondeur de fouille de 4 130 mm (3 780 mm pour une paroi verticale) et une excellente force de traction, elles permettent à la Vi080-1 de réaliser des travaux importants tels que la pose de tuyaux de canalisation ou les opérations d'excavation et de déblaiement de grandes surfaces.

RÉGULATION DU SYSTÈME HYDRAULIQUE EN FONCTION

DU RÉGIME MOTEUR

La nouvelle régulation électronique des pompes hydrauliques permet d'ajuster leur débit en fonction du rendement du moteur. La puissance du moteur est ainsi parfaitement exploitée et le rendement de la machine optimisé.



CONFORT



CABINE SPACIEUSE ET CONFORTABLE

Conçue pour répondre aux attentes des opérateurs, la cabine de la ViO80-1 est vaste et agréable. L'attention particulière portée à l'environnement de travail et à l'ergonomie permet de se sentir à l'aise pendant les longues journées sur les chantiers. La visibilité accrue et le poste de conduite confortable permettent à l'opérateur d'être encore plus productif tout en réduisant sa fatigue.



PANNEAU DE COMMANDE

- | | |
|---|------------------------------|
| 1 Gyrophare | 6 Phare de travail |
| 2 Interrupteur de lampes | 7 Essuie-glaces |
| 3 Système de décélération automatique | 8 Filtre à particules diesel |
| 4 Mode Éco | 9 Avertisseur de surcharge |
| 5 Commutateur de vitesse de translation | 10 Attache rapide |

ERGONOMIE PARFAITE DU COCKPIT

L'architecture de l'intérieur de la cabine de la Vi080-1 a été étudiée afin d'améliorer la position de conduite de l'opérateur et de faciliter son travail, particulièrement sur les chantiers longs et éprouvants. Les repose-poignets sont ajustables. Les larges pédales de translation et les leviers à commande hydraulique sont fluides et faciles d'utilisation. Idéalement placés, les leviers de contrôle offrent une exceptionnelle précision de mouvement.

CIRCULATION DE L'AIR

La Vi080-1 dispose d'une climatisation qui peut fournir une température confortable quelles que soient les conditions météorologiques. Les aérations sont placées de manière à assurer une température homogène dans la cabine et assurer un désembuage parfait des vitres. Les filtres à air sont facilement accessibles pour une maintenance améliorée.

SIÈGE À SUSPENSION PNEUMATIQUE

La Vi080-1 est équipée de série d'un siège à suspension pneumatique afin d'offrir un confort optimal pour un engin de cette catégorie de poids. Entièrement réglable et doté d'un appui-tête, il réduit les tensions corporelles et la fatigue.

ESPACES DE RANGEMENT

La Vi080-1 offre de nombreuses possibilités de rangement judicieusement placées : porte-gobelet et bouteille, boîte tout usage, compartiment pour documents... Tous les effets personnels de l'opérateur se trouvent à portée de main.



SIMPLICITÉ D'UTILISATION



COMMANDE PROPORTIONNELLE AJUSTABLE DES CIRCUITS AUXILIAIRES

La Vi080-1 dispose de série de deux circuits auxiliaires à commande proportionnelle sur joystick avec ajustement par potentiomètre. La commande proportionnelle permet d'adapter le débit d'huile à l'utilisation et aux besoins de chaque équipement. L'opérateur dispose ainsi d'une parfaite maîtrise des accessoires (godets inclinables, débroussailleuses, marteaux hydrauliques...).

2^{ÈME} VITESSE AUTOMATIQUE

La Vi080-1 dispose d'une seconde vitesse automatique pour les longs déplacements. Un commutateur électrique permet de maintenir la machine en 1^{ère} vitesse pour les passages difficiles (pente, contre-rotation, etc...).

- ① Contrôle du 1^{er} circuit hydraulique auxiliaire
- ② Ajustement du débit via le potentiomètre du 1^{er} circuit auxiliaire
- ③ Contrôle du 2^{ème} circuit hydraulique auxiliaire
- ④ Ajustement du débit via le potentiomètre du 2^{ème} circuit auxiliaire
- ⑤ Puissance du moteur contrôlée électroniquement par un potentiomètre
- ⑥ Panneau de commande de droite (alimentation et commutateurs)





ACCESSIBILITÉ

La ViO80-1 bénéficie d'une grande entrée de cabine. Ce passage facilite l'entrée et la sortie, et améliore considérablement le confort et la sécurité de l'opérateur.

L'entrée et la sortie sont d'autant plus faciles grâce à 3 mains courantes qui ont été conçues et positionnées de façon idéale pour s'adapter à la posture et à la position de prise de l'opérateur.

Un grand marchepied avec système antidérapant améliore également l'accessibilité à l'engin et la sécurité de l'opérateur.

SÉCURITÉ

La structure de la cabine de la ViO80-1 a été conçue pour répondre aux exigences de la certification ROPS (structure de protection contre le retournement) et du niveau 1 de la certification FOPS (structure de protection contre la chute d'objets).

VISIBILITÉ À 360°

Les grandes fenêtres de la cabine de la ViO80-1 offrent à l'opérateur une excellente visibilité tout autour de l'engin. Divisé en deux parties, le pare-brise avant est entièrement escamotable et les fenêtres du côté droit coulissent. L'opérateur peut communiquer facilement avec les autres travailleurs. La visibilité à 360° garantit une sécurité optimale sur le chantier et améliore l'efficacité du travail.

La ViO80-1 est équipée de 5 rétroviseurs arrière et latéraux. L'opérateur peut contrôler la zone de travail ainsi que la zone autour de la machine sans bouger de son siège.

La partie avant du toit est transparente et offre à l'opérateur une maîtrise complète du godet pendant le chargement ou la démolition.

ÉCLAIRAGE LED : EFFICACITÉ ET FAIBLE CONSOMMATION

Afin de travailler avec efficacité et précision dans l'obscurité, la ViO80-1 dispose en standard de 3 lampes LED positionnées dans la partie intérieure de la flèche et à l'avant de la cabine. La technologie LED offre une lumière puissante tout en limitant la consommation d'énergie et en augmentant la durée de vie de la batterie. Un gyrophare et un phare LED supplémentaire peuvent être ajoutés en option à l'arrière de la cabine.



FIABILITÉ

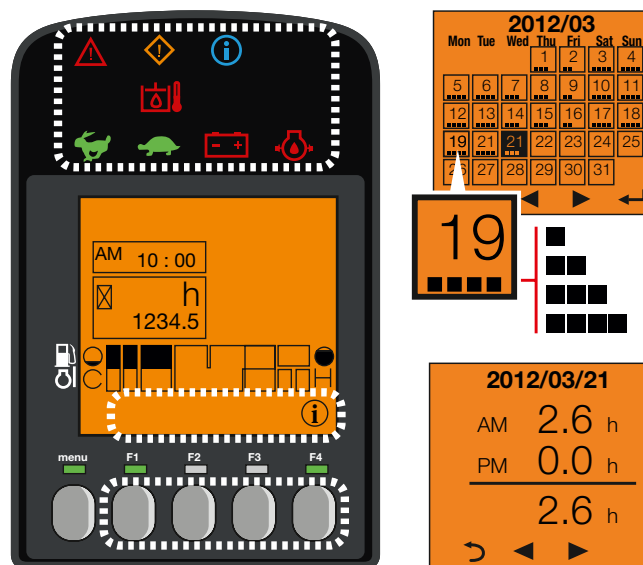


La Vi080-1 est parfaitement à la hauteur de la réputation de qualité et de durabilité des machines Yanmar. La remarquable accessibilité aux composants et la rapidité des opérations de maintenance et de nettoyage permettent d'obtenir une excellente disponibilité sur site. Assuré de la performance de son engin, l'opérateur peut travailler avec sérénité.

La structure du châssis et les capots en acier offrent une protection optimale et une durée de vie accrue. Une attention particulière a également été accordée au passage de flexibles sur l'équipement de travail. Ces mesures prolongent la durée de vie et réduisent les temps d'arrêt de l'engin.

INTERFACE NUMÉRIQUE

La Vi080-1 est équipée d'une interface digitale qui informe l'opérateur en temps réel sur l'état de sa machine. Idéalement intégré à la console de droite, son écran de 3,3" offre une excellente visibilité en plein soleil ou en pleine nuit. Cette interface permet de gérer les temps de travail, les opérations quotidiennes de maintenance et de programmer les interventions. Elle fournit les informations utiles sur le fonctionnement de la machine telles que la température d'huile moteur et de liquide de refroidissement ou le niveau de carburant et mémorise les événements importants. Elle avertit également l'opérateur en cas de dysfonctionnement de la machine.



MAINTENANCE

FACILITÉ D'ACCÈS

La maintenance quotidienne doit être facile à effectuer. Le capot du moteur est facile à ouvrir et le panneau latéral droit repose sur un axe pour faciliter son ouverture. Ceci permet d'accéder à tous les éléments principaux : filtre à air, compresseur, radiateur, pompe de remplissage de carburant, batterie, réservoir de carburant, alternateur du réservoir d'huile du circuit hydraulique, jauge d'huile du moteur, séparateur d'eau, niveau de liquide de refroidissement, etc. Un tapis de plancher permet également de faciliter le nettoyage.

LONGS INTERVALLES DE MAINTENANCE

La Vi080-1 étant conçue pour travailler, ses intervalles de maintenance sont réduits au minimum.



SMARTASSIST REMOTE

SmartAssist Remote est le système de gestion de flotte de nouvelle génération de Yanmar. Grâce aux dernières technologies télématiques, l'emplacement et l'état de l'équipement sont signalés en temps réel. Cette option offre un contrôle total et permet aux gestionnaires de flotte de garder une trace de leurs actifs à distance (via un PC ou un smartphone).

ÉQUIPEMENT

[ÉQUIPEMENT DE SÉRIE]

PERFORMANCE

Moteur diesel 4TNV98C Yanmar | Injection directe | Unité de contrôle électronique (ECU) | Mode Éco | Système de décélération automatique | Système hydraulique ViPPS (ViO Progressive System) | Commande proportionnelle des 3^{ème} et 4^{ème} circuits hydrauliques menant à l'extrémité de la flèche avec un potentiomètre permettant un réglage précis du débit (32 l/min - 120 l/min) | Soupapes de sécurité sur les vérins de lame, de flèche et de bras | 2^{ème} vitesse automatique | Connecteur rapide de batterie | Jauge d'huile hydraulique externe | 2 phares de travail à LED à l'avant de la cabine + 1 lampe LED intégrée dans la flèche.

CONFORT

Interface LED | Siège réglable et inclinable avec revêtements, suspension pneumatique et appuie-tête | Climatisation | Support pour poignet réglable | Repose-pieds | Grandes pédales de translation | Pare-brise avec 2 parties entièrement escamotables | Double fenêtre coulissante sur le côté droit | Partie avant supérieure transparente | Pare-soleil intégré | Essuie-glaces | Lave-glace | Plafonnier automatique | Radio avec port USB | 2 sorties 12 V | Compartiments de rangement.

SÉCURITÉ ET DURABILITÉ

Mains courantes | Levier de sécurité | Ceinture de sécurité à enrouleur | Marteau d'évacuation | Points de fixation | 5 rétroviseurs | Klaxon | Tuyau d'alimentation de cylindre de lame divisé en deux parties | Protection complète des vérins (godet, flèche, bras et lame) | Tuyaux protégés par des gaines résistantes à l'abrasion | Capots verrouillables | Pompe de ravitaillement électrique.

DIVERS

Jauge de carburant | Boîte à outils | Trousse à outils | Pompe à graisse.

[ÉQUIPEMENT EN OPTION]

ÉQUIPEMENT ET PERFORMANCES

Chenilles en acier | Patins pour chenilles en acier | Bras long (+350 mm) | Contrepoids additionnel (+400 kg) | Prolongation des lignes des 3^{ème} et 4^{ème} circuits hydrauliques vers l'extrémité du bras | Circuit de benne preneuse | Ligne de commande pour attache rapide 150-165 bar (+/- 3) | Kit d'attaches rapides hydrauliques à face plate | Circuit de benne preneuse | Contrepoids additionnel (+400 kg) | Attaches rapides | Huile biodégradable | 1 gyrophare LED fixe ou à embase magnétique | Kit 1 lampe LED arrière + 1 gyrophare fixe | Filtration de carburant améliorée.

CONFORT ET FACILITÉ D'UTILISATION

Siège réglable et inclinable avec revêtements en skaï, suspension pneumatique et appuie-tête | Housse de siège | Compartiment à documents | Système de graissage centralisé.

SÉCURITÉ ET DURABILITÉ

Soupapes de sécurité pour levage + avertisseur de surcharge | Protection FOPS 2 (protecteur avant + supérieur) | Dispositif antivol (clé/clavier) | Localisation par GPS | Avertisseur de translation.

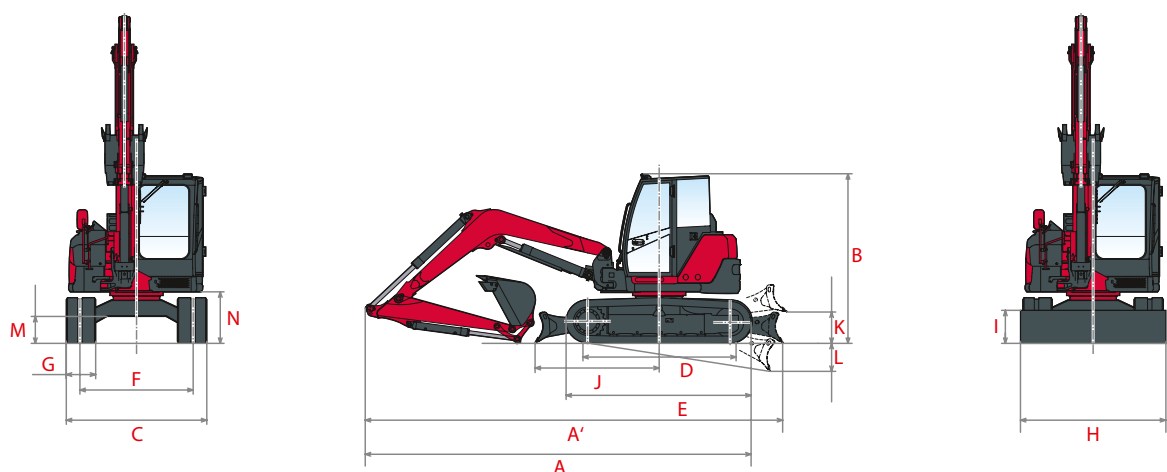
DIVERS

SmartAssist Remote.

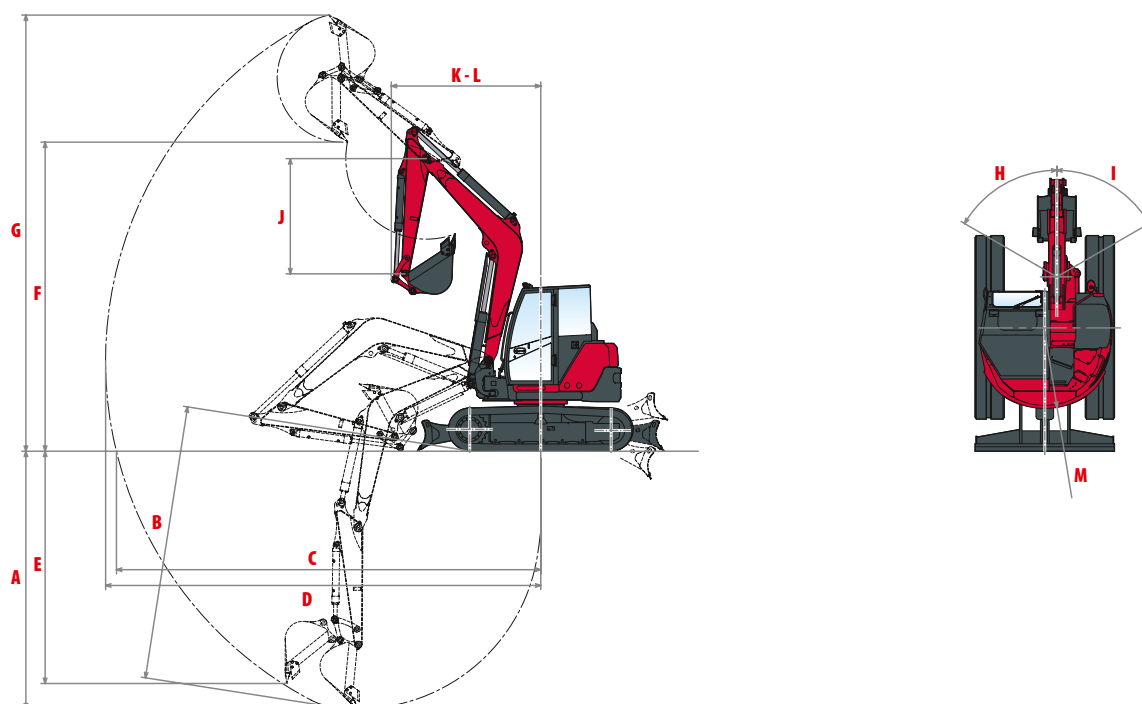
[ACCESSOIRES MONTÉS]

Yanmar vous propose les accessoires adaptés à vos besoins et qui sont conformes aux normes de sécurité en vigueur dans votre pays : raccord rapide mécanique, raccord rapide hydraulique, godet powertilt, standard, de nivellement ou symétriques, disjoncteur hydraulique, tiltrotators...

DIMENSIONS



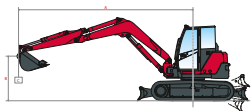
A Longueur hors tout	6 410 / 6 450* mm	H Largeur hors tout de lame	2 260 mm
A' Longueur hors tout avec la lame arrière	6 920 / 6 960* mm	I Hauteur hors tout de lame	450 mm
B Hauteur hors tout	2 710 mm	J Distance de la lame	1 990 mm
C Largeur hors tout	2 270 mm	K Hauteur de relevage max. au-dessus du sol	460 mm
D Longueur des chenilles au sol	2 290 mm	L Profondeur d'abaissement max. depuis le sol	480 mm
E Longueur du train de chenilles	2 890 mm	M Garde au sol minimale	380 mm
F Voie	1 870 mm	N Garde au sol sous contre-poids	700 mm
G Largeur des chenilles	450 mm		



A Profondeur de fouille max. – lame levée	4 130 / 4 500* mm	H Déport de pied de flèche gauche	57°
B Profondeur de fouille max. – lame baissée	4 430 / 4 790* mm	I Déport de pied de flèche droite	60°
C Portée de cavage max. au sol	6 820 / 7 160* mm	J Longueur du bras	1 650 / 2 000* mm
D Portée de fouille max.	6 960 / 7 290* mm	K Rayon de rotation avant r.duit	2 470 / 2 520* mm
E Paroi verticale max.	3 780 / 4 130* mm	L Rayon de rotation avant avec flèche déportée	2 130 / 2 170* mm
F Hauteur de d.charge max.	4 700 / 4 950* mm	M Rayon de rotation arrière	1 135 mm
G Hauteur d'attaque max.	6 810 / 7 020* mm	M' Rayon de rotation arrière avec contrepoids additionnel	1 265 mm

*Bras long. Sous réserve de modifications techniques. Dimensions données en mm avec godet spécifique Yanmar.

FORCES DE LEVAGE



Charge de basculement,
flèche longitudinale



Charge de basculement,
flèche transversale

Contrepoids standard, balancier standard

A	Lame baissée								Lame levée							
	3 m		4 m		5 m		Max.		3 m		4 m		5 m		Max.	
B																
5 m	-	-	1740	1750	-	-	1730	1750	1720	1720	1740	1720	-	-	1720	1740
4 m	-	-	1770	1780	1190	1680	1100	1680	1720	1720	1770	1750	1190	1250	1090	1150
3 m	2490	2500	1740	2080	1210	1780	960	1690	2480	2480	1720	2060	1200	1270	950	1010
2 m	2500	3400	1740	2480	1190	1920	880	1660	2460	2650	1730	1860	1190	1260	870	920
1 m	2230	3860	1630	2860	1140	2080	870	1680	2190	2350	1620	1720	1140	1210	860	900
0 m	2220	3880	1580	2920	1110	2130	910	1710	2180	2320	1560	1630	1100	1160	890	940
-1 m	2370	3750	1590	2740	1110	2010	990	1690	2340	2540	1560	1650	1100	1140	970	1100
-2 m	2620	3740	1590	2260	-	-	1200	1610	2600	3000	1570	1640	-	-	1190	1270
-3 m	1560	1560	-	-	-	-	1360	1350	1560	1550	-	-	-	-	1360	1650

Contrepoids standard, balancier long

A	Lame baissée								Lame levée							
	3 m		4 m		5 m		Max.		3 m		4 m		5 m		Max.	
B																
5 m	-	-	1530	1530	-	-	1610	1610	-	-	1530	1530	-	-	1610	1610
4 m	-	-	1570	1570	1240	1530	1050	1570	-	-	1570	1570	1250	1280	1060	1080
3 m	-	-	1810	1810	1210	1630	920	1560	-	-	1810	1810	1220	1260	890	920
2 m	2520	3130	1640	2210	1160	1800	820	1560	2530	2640	1640	1740	1160	1230	820	860
1 m	2250	3680	1540	2530	1120	1950	790	1570	2250	2420	1530	1640	1120	1180	790	830
0 m	2160	3840	1470	2700	1060	2030	800	1600	2140	2370	1450	1600	1060	1160	800	840
-1 m	2150	3750	1410	2730	1050	2030	880	1630	2150	2380	1420	1540	1060	1110	870	820
-2 m	2160	3190	1440	2360	1060	1690	1020	1580	2140	2320	1420	1510	1040	1120	1000	1070

Contrepoids additionnel, balancier standard

A	Avec tiltrotator*							Sans tiltrotator											
	Lame baissée/Lame levée				Max.			3 m			4 m			5 m			Max.		
B																			
5 m	-/-	-/-	-/-	-/-	-/-	-/-	-/-	-/1720	-/1720	1740/1740	1750/1720	-/-	-/-	1730/1720	1750/1740				
4 m	1522/1522	1532/1502	1136/1136	1432/1206	-/-	-/-	-/-	-/1720	-/1720	1770/1770	1780/1750	1350/1350	1680/1420	1260/1250	1680/1310				
3 m	1746/1726	1832/1812	1156/1146	1532/1226	886/876	1442/946	2490/2480	2500/2480	1960/1940	2080/2060	1370/1360	1780/1440	1100/1090	1690/1160					
2 m	1746/1726	2232/1856	1136/1136	1672/1226	806/786	1412/846	2820/2790	3460/3010	1960/1940	2480/2070	1350/1350	1920/1440	1020/1000	1660/1060					
1 m	-/-	-/-	1096/1086	1832/1166	786/776	1432/826	2560/2520	3860/2700	1850/1840	2860/1950	1310/1300	2080/1380	1000/990	1680/1040					
0 m	-/-	-/-	1056/1046	1882/1126	836/816	1462/866	2540/2510	3880/2670	1790/1780	2920/1870	1270/1260	2130/1340	1050/1030	1710/1080					
-1 m	-/-	-/-	-/-	-/-	926/906	1442/966	2690/2670	3750/2890	1800/1780	2740/1880	1270/1260	2010/1320	1140/1120	1690/1180					
-2 m	-/-	-/-	-/-	-/-	-/-	-/-	2950/2930	3740/3360	1800/1780	2260/1870	-/-	-/-	1370/1370	1610/1460					
-3 m	-/-	-/-	-/-	-/-	-/-	-/-	1560/1560	1560/1550	-/-	-/-	-/-	-/-	1360/1360	1350/1350					

Contrepoids additionnel, balancier long

A	Lame baissée								Lame levée							
	3 m		4 m		5 m		Max.		3 m		4 m		5 m		Max.	
B																
5 m	-	-	1530	1530	-	-	1610	1610	-	-	1530	1530	-	-	1610	1610
4 m	-	-	1570	1570	1410	1530	1200	1570	-	-	1570	1570	1410	1450	1200	1240
3 m	-	-	1810	1810	1380	1630	1030	1560	-	-	1810	1810	1380	1430	1060	1070
2 m	2860	3130	1850	2210	1320	1800	950	1560	2860	2990	1850	1970	1320	1410	950	990
1 m	2570	3680	1770	2530	1280	1950	920	1570	2570	2780	1760	1860	1280	1350	920	970
0 m	2490	3840	1690	2700	1220	2030	930	1600	2470	2730	1680	1830	1220	1330	940	980
-1 m	2470	3750	1630	2730	1210	2030	1010	1630	2470	2740	1640	1770	1220	1280	1020	1070
-2 m	2490	3190	1670	2360	1220	1690	1160	1580	2470	2680	1640	1750	1200	1290	1180	1240

[Les données figurant dans ce tableau représentent la capacité de levage conformément à la norme ISO 10567. Elles n'incluent pas le poids du godet et elles correspondent à 75 % de la charge statique de basculement maximale sur les 87 % de la capacité de levage hydraulique. Les données marquées par un astérisque correspondent aux limites hydrauliques de la force de levage.]

CARACTÉRISTIQUES TECHNIQUES

[POIDS +/- 2 % (NORMES EN)]

	Poids de transport*	Poids opérationnel*	Pression au sol
Cabine/chenilles caoutchouc	7 990 kg	8 065 kg	0,36 Kgf/cm ²
Cabine/chenille acier	8 050 kg	8 125 kg	0,36 Kgf/cm ²
Avec contrepoids additionnel		+ 400 kg	0,4 Kgf/cm ²
Avec protection FOPS II		+ 100 kg	-

[MOTEUR]

Type	4TNV98C-WBV
Carburant	Diesel
Puissance nette	39,3 kW/53,5 HP . 1 900 tr/min
Puissance brute	41,5 kW/56,2 CV . 1 900 tr/min
Cylindr.e	3,318 l
Couple maximal	229 – 241 N.m
Refroidissement	À eau
D.marreur	3 kW
Batterie	12 V – 92 Ah
Alternateur	12 V – 80 A

[SYSTÈME HYDRAULIQUE]

Pression maximale	255 bares
1 pompe double . pistons . d.bit variable	2 x 70,3 l/min
1 pompe . engrenages	53,2 l/min
1 pompe . engrenages pour pilotage	19 l/min

PTO	Données théoriques	
	Pression	Débit
2 voies	0 – 240 bar	120 – 32 l/min
1 voie	0 – 240 bar	120 – 32 l/min

 Le débit diminue quand la pression augmente.

[PERFORMANCE]

Vitesse de translation	2,5/4,5 km/h (2,3/4,1 km/h avec chenilles en acier)
Vitesse de rotation	9 tr/min
Force d'excavation (bras)	40,8 kN/35,9 kN avec bras long
Force d'excavation (godet)	63,5 kN
Pente maximale	30°
Niveau acoustique (2000/14/CE&2005/88/CE)	LWAG: 98 dBA ; LPAG: 73 dBA

[CHÂSSIS]

Nombre de galets sup.rieurs	1
Nombre de galets inf.rieurs	5
Syst.me de tension des chenilles	Vérin à graisse

[CAPACITÉS]

Réservoir de carburant	115 l
Liquide de refroidissement	9,3 l
Huile moteur	11,2 l
Circuit hydraulique	112 l
Réservoir hydraulique	60 l

FRÉQUENCE DE MAINTENANCE

[Changement huile moteur et filtre : 500 heures (1er)/tous les ans] [Remplacement du filtre à carburant : 500 heures] [Remplacement du filtre à huile hydraulique : 1 000 heures] [Remplacement du filtre de retour d'huile hydraulique : 500 heures] [Remplacement du liquide de refroidissement : 2 000 heures] [Nettoyage du filtre à particules : 3 000 heures] [Remplacement du filtre à particules : 9 000 heures]



YANMAR



Yanmar Compact Equipment EMEA

FR_VI080-1_1223



www.yanmar.com

***BUILDING
WITH YOU***

Imprimé en France - Le constructeur se réserve le droit de modifier les matériaux et les spécifications sans préavis - Pour plus d'informations, veuillez contacter votre revendeur Yanmar Compact Equipment EMEA local.