



**YANMAR**

# C12R-C

CARRIER



Poids opérationnel

1100 kg

Charge utile

1150 kg

Puissance brute du moteur

7,7 kW



# DES PERFORMANCES ROBUSTES SUR TOUS LES TERRAINS



## COMPACTITÉ

Le C12R-C est parfait pour les petits espaces. Avec des dimensions hors tout compactes, dont une largeur de seulement 960 mm, le C12R-C peut pivoter sur 1 810 mm. Son centre de gravité réduit, combiné à de longues chenilles, lui fournit une très grande stabilité et lui permet de gravir des pentes jusqu'à 30°.



## DÉVERSEMENT

Le C12R-C est capable de transporter une charge importante allant jusqu'à 1150 kg (0,52 m<sup>3</sup> avec dôme). Pour une polyvalence ultime, la benne innovante du C12R-C offre un basculement sur 3 côtés et l'ouverture des ridelles peut rapidement être opérée avec deux axes facilement amovibles. Pour s'assurer de vider entièrement la benne en une seule fois, le C12R-C peut atteindre des angles de déversement jusqu'à 58° en latéral et 56° en frontal.



## MAINTENANCE FACILE

Pour faciliter la maintenance du C12R-C, une large ouverture du capot moteur permet un accès facile aux composants essentiels du moteur. Les systèmes et points de contrôle journaliers – comme le liquide de refroidissement, l'huile moteur, les filtres et la courroie du ventilateur – sont tous positionnés de manière à faciliter l'accès et les opérations de maintenance.



## FACILITÉ D'UTILISATION

Le C12R-C est le rêve de tout opérateur, avec une transmission souple et des leviers de direction simples d'utilisation. Pour optimiser les déplacements sur les chantiers, le carrier dispose de deux vitesses de déplacement contrôlées par une seule pédale : une vitesse rapide pour terrain plat (jusqu'à 5,5 km/h) et une vitesse réduite pour les terrains difficiles et les fortes pentes.



## CAPACITÉ TOUT TERRAIN

Les chenilles en caoutchouc de 230 mm de large offrent une excellente répartition du poids et une excellente maniabilité sur les sols meubles ou marécageux, tout en minimisant les dommages causés à l'asphalte et aux autres surfaces. Les galets de chenilles à mouvements pendulaires aident le carrier à compenser les différences de niveaux de sol. Selon la surface de travail, la tension des chenilles est facilement modifiable en ajustant une vis de tension de chaque côté.

# COMPACTITÉ

Le C12R-C est une machine robuste qui dispose d'une grande flexibilité. Malgré une grande capacité de charge de 1 150 kg, sa largeur totale ne dépasse pas 960 mm. Il peut ainsi passer par des ouvertures standard de 1 000 mm. Nous nous sommes également assurés de fournir une grande maniabilité, avec une longueur de seulement 2 650 mm et un rayon de giration de 1 810 mm. Le C12R-C fait également preuve d'une très grande stabilité, grâce à son centre de gravité bas et sa capacité à gravir des pentes à 30°.



# DÉVERSEMENT SUR LES 3 CÔTÉS

Le C12R-C améliore l'efficacité sur les chantiers en limitant le nombre d'allers-retours lors du déchargement des déchets et des matériaux.

- + Il permet de travailler dans les espaces les plus réduits. Il est livré avec une large benne d'une capacité de 0,52 m<sup>3</sup> en dôme.
- + Il offre 3 côtés de déversement, ce qui vous permet de vider la benne le long d'une tranchée et d'utiliser moins d'espace. Il vous suffit de retirer une broche (sans avoir besoin d'outils) pour changer la position de l'ouverture.
- + Il possède un angle de déversement important de 58° sur les côtés et de 56° à l'arrière, pour un déchargement facile, sûr et rapide.





# EFFICACITÉ SUR TOUS LES TYPES DE TERRAIN

Si vous travaillez sur des sols meubles et marécageux, vous apprécierez la pression au sol réduite des chenilles en caoutchouc et l'excellente répartition du poids. Les chenilles n'endommagent pas l'asphalte et offrent une excellente adhérence sur sols meubles, de sorte que le C12R-C est une excellente alternative aux dumpers. Et les galets de roulement à mouvements pendulaires au niveau du châssis offrent une conduite en douceur sur différents niveaux de sol.



## MOTEUR

Le C12R-C est équipé d'un moteur diesel d'une puissance brute de 7,7 kW, respectueux de l'environnement, doté d'un circuit de refroidissement à eau, et conforme à la réglementation UE Stage V.

Grâce à son bruit réduit et à sa grande puissance, le C12R-C est le carrier parfait pour les chantiers urbains et l'aménagement paysager.





# MANŒUVRES FACILES

Manoeuvrer le C12R-C est un vrai plaisir grâce à une inversion rapide et sûre du sens de marche, et à un levier de transmission facilement accessible. L'opérateur peut changer de direction grâce à un seul levier, qui modifie avec précision et en toute sécurité la rotation des chenilles, et peut changer son allure avec le levier de sélection de la vitesse de translation : grande vitesse pour les sols plats et réguliers ou petite vitesse pour les terrains difficiles, comme les sols marécageux ou boueux, ou sur des fortes pentes (jusqu'à 30°) où davantage de puissance est requise.

## POSTE DE CONDUITE ERGONOMIQUE

L'expérience opérateur est considérable avec le carrier C12R-C. Votre confort est au coeur de l'expérience :

- + La possibilité de monter sur le carrier par les deux côtés de la machine.
- + Un démarrage rapide et facile, même dans les pires conditions météorologiques.
- + Des leviers de commande précis et intuitifs.
- + Un système de transmission hydrostatique qui minimise les vibrations et assure une conduite confortable.



# ROBUSTESSE

Nous protégeons votre investissement en rendant nos machines durables qui résisteront durant des années. Le C12R-C s'utilise dans des conditions extrêmes, avec une épaisseur de plancher de 4,5 mm, une épaisseur de ridelles de 3,2 mm et des leviers de fermeture très robustes. Nous minimisons également l'usure tout en garantissant une conduite silencieuse avec des chenilles en caoutchouc fournies avec de petits inserts métalliques à pas rapprochés. Les chenilles sont conçues pour durer dans le temps, elles sont dotées d'une élasticité suffisante pour emprunter les routes pavées et s'ajustent facilement avec une vis de tension.





# SÉCURITÉ

Chez Yanmar, nous n'oublions jamais les opérateurs. Leur sécurité est donc naturellement intégrée dans la conception. Le C12R-C est équipé d'une structure ROPS pour protéger l'opérateur contre le retournement du véhicule. Il est repliable rapidement, sans besoin d'utiliser d'outil, en retirant simplement les 2 goupilles de sécurité. Il offre une hauteur réduite de seulement 1470 mm pendant le transport. Les dispositifs de sécurité comprennent également :

- + Une barre de sécurité sur le dessus de la benne pour permettre à l'opérateur de travailler sur des pentes raides.
- + Des freins à disques multiples humides pour une meilleure fiabilité et une plus grande durabilité.
- + Une alarme de recul protège vos collègues de chantier et un système de sécurité sur le levier de basculement verrouille la benne pendant les trajets.
- + Une chandelle de vérin assure une sécurité parfaite de l'utilisateur pendant les opérations de maintenance.
- + De nombreux points d'ancrage pour un levage et un transport sûrs.



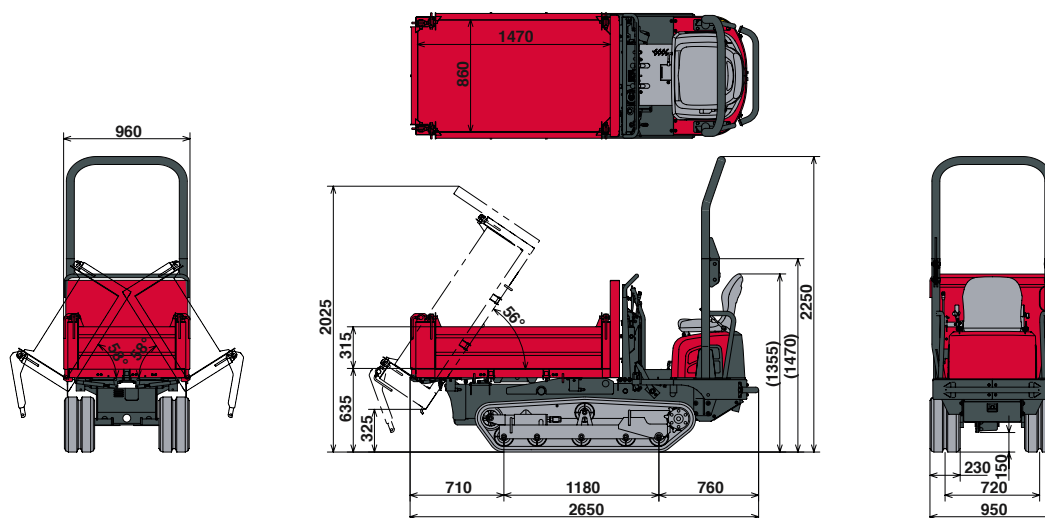
# MAINTENANCE

Vous pouvez également protéger votre investissement avec des opérations de maintenance quotidiennes. Dans cet esprit, nous avons facilité la vérification des principaux composants de votre moteur et des points de contrôles de l'eau, de l'huile et des filtres. Soulevez simplement la large ouverture du capot avec une disposition intuitive pour une maintenance facilitée. Vous faites alors preuve d'efficacité et vous opérez en toute sécurité sur les chantiers.



# CARACTÉRISTIQUES TECHNIQUES

## [ DIMENSIONS ]



## [ POIDS +/- 2 % (NORME EN) ]

	Poids	Pression au sol
Poids opérationnel	1100 kg	0,20 kgf/cm <sup>2</sup>
Poids de transport	1025 kg	0,19 kgf/cm <sup>2</sup>
Charge utile	1150 kg	0,41 kgf/cm <sup>2</sup>

## [ PERFORMANCES ]

Vitesse de translation maximale	5,5 km/h
Pente maximale	30°
Force de traction	11,3 kN
Niveau de puissance sonore (2000/14/CE et 2005/88/CE)	LW <sub>a</sub> = 99 dBA LPA = 84 dBA

## [ SYSTÈME DE BASCULEMENT ]

Angle de basculement	58° (côté) / 56° (arrière)
Dimensions de la benne (L x l x h)	1470 x 860 x 315 mm
Mécanisme de basculement	3 côtés
Capacité de la benne (arasé / en dôme)	0,4 / 0,52 m <sup>3</sup>
Hauteur de basculement	325 mm

## [ CHÂSSIS DE ROULEMENT ]

Largeur des chenilles	230 mm
Garde au sol	150 mm
Nombre de galets supérieurs	1
Nombre de galets inférieurs	5
Système de tension des chenilles	Vis
Rayon de rotation min.	1810 mm

## [ MOTEUR ]

Type	402J-05 IG84557R
Carburant	Diesel
Puissance brute 7,7 kW	7,7 kW (à 2 800 tr/min)
Puissance nette	7,5 kW (à 2 800 tr/min)
Cylindrée	0,507 l
Couple maximal à 2 200 tr/min	30,8 N.m
Refroidissement	À eau
Démarrateur	12 V – 1, 2 kW
Batterie	12 V – 36 Ah
Alternateur	12 V – 14 A

## [ SYSTÈME HYDRAULIQUE ]

Pression maximale	160 bars
Pompe à engrenages (système de déversement)	11,5 l/min
Pompe variable (Translation)	51,2 l/min

## [ CAPACITÉS ]

Réservoir de carburant	14,5 l
Réservoir hydraulique	14 l
Circuit hydraulique	16,5 l
Huile moteur	1,7 l

## [ FRÉQUENCE DE MAINTENANCE ]

[ Changement huile moteur et filtre : 50 heures (1<sup>er</sup>) / 500 heures (2<sup>e</sup>) ] [ Remplacement du filtre à gasoil : 50 heures (1<sup>er</sup>) / 250 heures (2<sup>e</sup>) ]  
 [ Remplacement du filtre à huile hydraulique : 50 heures (1<sup>er</sup>) / 500 heures (2<sup>e</sup>) ] [ Remplacement du filtre de retour d'huile hydraulique :  
 50 heures (1<sup>er</sup>) / 1 000 heures (2<sup>e</sup>) ] [ Remplacement du liquide de refroidissement : toutes les 2 000 heures ]



**YANMAR**



Yanmar Compact Equipment EMEA

FR\_C12R-C\_0522



[www.yanmar.com](http://www.yanmar.com)

***BUILDING***  
***WITH YOU***

Imprimé en France - Le constructeur se réserve le droit de modifier les matériaux et les spécifications sans préavis - Pour plus d'informations, veuillez contacter votre revendeur Yanmar Compact Equipment EMEA.