



YANMAR

V80

CHARGEUSE SUR PNEUS



Poids opérationnel

4 900 kg

Puissance nette

46,2 kW (63 CV)

Capacité du godet

0,8 – 1,2 m³

Direction

Direction articulée

V80

FIABILITÉ ABSOLUE





ARTICULATION DROITE ET RIGIDE

Pour une meilleure fiabilité ainsi qu'une meilleure stabilité. Les roues avant et arrière suivent le même tracé afin d'éviter l'endommagement des sols. L'articulation permet un rayon de braquage court et un positionnement optimal des fourches à palette tout en réduisant l'usure des pneus.



ESSIEU ARRIÈRE OSCILLANT

Le confort de l'opérateur et la stabilité de la machine sont améliorés tout comme sa durée de vie. La stabilité est également optimisée lors de l'utilisation du godet et des fourches.



CINÉMATIQUE PARALLÈLE

Grâce à son système de cinématique parallèle, la V80 soulève les charges rapidement et de façon précise sans devoir constamment adapter l'angle de charge.



UTILISATION FACILE

La V80 est dotée de divers équipements permettant de la commander de façon précise, confortable et productive : système Smart Control, commande Fingertip et joysticks multifonctions offrent à l'opérateur une maniabilité optimale pour une journée de travail productive.



CABINE CONFORTABLE

La cabine de la V80 est conçue pour garantir à l'opérateur un confort optimal. Son environnement offre une atmosphère de travail très agréable. Le système de commande de la machine utilise une technologie innovante afin qu'elle soit facile à manipuler, même lorsqu'elle est utilisée dans des conditions difficiles, permettant d'optimiser la productivité.



MOTEUR

Conforme aux normes EU Stage V / EPA Tier 4, garantissant une consommation de carburant et des émissions réduites. Le moteur, monté transversalement, est facilement accessible pour la maintenance et fait office de contrepoids.



ATTACHES RAPIDES HYDRAULIQUES

Le système d'attache rapide permet de changer facilement les accessoires depuis la cabine grâce à deux commandes.

CONCEPT DE LA CHARGEUSE



DIMENSIONS

La V80 présente des dimensions très compactes dans tous les aspects : hauteur (<2,7 m), largeur, longueur et rayon de rotation. Ces dimensions compactes contribuent à la grande maniabilité des chargeuses sur pneus Yanmar.



DIRECTION ARTICULÉE AVEC ESSIEU ARRIÈRE OSCILLANT

Lorsqu'elle est utilisée dans des zones urbaines ou des chantiers ne disposant que de très peu d'espace, la direction articulée offre une grande maniabilité grâce à son angle de braquage de 40°.

Elle permet également au godet d'approcher la charge en ligne droite, même à l'angle de braquage maximal. Cela offre une plus grande souplesse de conduite pour les différentes manipulations. L'essieu arrière oscillant offre un angle de 10° afin que les 4 roues restent constamment au sol, même sur terrain accidenté.

L'opérateur est ainsi assis parallèlement aux accessoires de travail à tout moment. Seul l'essieu arrière oscille, contrairement aux machines concurrentes où toute l'extrémité arrière oscille. Le poids de la machine se déplace ainsi toujours dans la même direction que le godet, ce qui augmente la pression au sol lorsque vous reculez.

STRUCTURE DE LEVAGE



CINÉMATIQUE PARALLÈLE

Le système de cinématique parallèle permet de lever une charge rapidement et de façon précise sans devoir constamment adapter l'angle de charge. Tandis que le système cinématique se charge de l'angle de battement, l'opérateur peut concentrer son attention sur l'emplacement exact où poser la charge. Le système cinématique parallèle optimise les cycles de travail lors du chargement et du déchargement de la deuxième rangée d'un camion. Grâce à sa conception ingénieuse, le bras de la chargeuse ne vient pas heurter la structure du camion.



ATTACHES RAPIDES HYDRAULIQUES

Remplacement rapide et facile des outils depuis la cabine à l'aide du système d'attache rapide grâce à deux commandes faciles et très sûres à utiliser.

CHAÎNE CINÉMATIQUE



MOTEUR

La V80 est équipée d'un moteur puissant qui offre d'excellentes performances en termes de fonctionnement et de protection de l'environnement. Le moteur EU Stage V, EPA TIER IV permet moins d'émissions et davantage de puissance. L'adoption des niveaux d'émissions européen et américain garantit une réduction considérable des émissions de particules par rapport aux niveaux précédents, de 0,4 à 0,025 g/kWh.

AVANTAGES DE LA NOUVELLE TECHNOLOGIE DE MOTEUR

- + L'efficacité est vraiment payante. Le moteur offre un couple élevé à bas régime, ce qui permet des économies en carburant et une réduction du niveau sonore.
- + Air pur : réduction jusqu'à 90 % de la quantité de polluants dans les émissions de la V80. Les émissions de particules sont considérablement réduites grâce au post-traitement avancé des gaz d'échappement rendu possible par l'amélioration des systèmes de combustion et d'injection et l'utilisation d'un catalyseur d'oxydation pour moteurs diesel (DOC) et d'un filtre à particules (FAP).
- + Les caractéristiques de la transmission ont été optimisées pour le nouveau moteur pour offrir de bonnes performances et respecter les réglementations.

TRANSMISSION HYDROSTATIQUE

La transmission hydrostatique à haute pression offre une productivité maximale grâce à un développement de puissance progressif sans interruption de la traction.

HYDRAULIQUE DE TRAVAIL

L'hydraulique de travail (3^e circuit) fonctionne de manière totalement indépendante de l'hydraulique de transmission. La V80 est équipée d'un 3^e circuit pour le fonctionnement de l'attache rapide hydraulique et des accessoires. Un circuit de commande supplémentaire optionnel (4^e circuit) est disponible pour le fonctionnement des accessoires spéciaux nécessitant un débit d'huile hydraulique supplémentaire (en option). Le 4^e circuit est également disponible avec fonction High Flow (haut débit) (en option).



BLOPAGE AUTOMATIQUE DU DIFFÉRENTIEL

La V80 est dotée d'une transmission intégrale permanente et de différentiels à blocage automatique sur les essieux avant et arrière (effet de blocage à 35 %). Ces deux caractéristiques offrent une meilleure traction sur des trajets droits et en virages : parfait pour le chargement du godet.

COMMANDE ANTI-TANGAGE*

La fonction de commande de translation induit un effet de suspension à l'intérieur du vérin de la flèche grâce à un accumulateur. Ce système améliore la conduite de la chargeuse lors de transport de charges sur un sol inégal ou en cas de conduite à grande vitesse. Cette caractéristique améliore considérablement le confort de l'opérateur.
*En option pour la V80

FORCE DE TRACTION

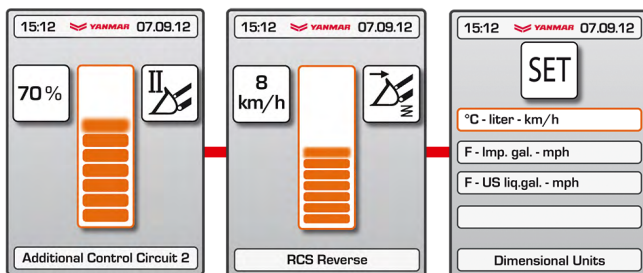
La transmission hydrostatique se caractérise par sa grande puissance et son ajustement en douceur. L'opérateur bénéficie ainsi d'une force de traction élevée pour des opérations de levage ou des excavations efficaces, ainsi que de bonnes performances de translation même sur des pentes abruptes.

SMART CONTROL

Smart Control est le système de contrôle des chargeuses compactes Yanmar. Jamais une machine n'a pu s'adapter aussi facilement et précisément au conducteur et à l'application. De nombreuses commandes ont également été pensées et réorganisées pour une utilisation plus rapide et une surveillance accrue de la machine. L'écran de 3,5 pouces affiche les données de la machine et du moteur. Le guidage par menu intuitif est comparable aux smartphones actuels. Le pare-brise incliné vers l'intérieur réduit l'effet miroir.

Les avantages :

- + Maniement intuitif et simple à configurer pour chaque conducteur
- + 3^e et 4^e circuits de commande électro-proportionnels pour accessoires de travail
- + Nouvelle conception de l'écran pour permettre de surveiller facilement la machine
- + Clavier à très grandes touches pour une utilisation facile



Ajustement proportionnel électrique de la performance hydraulique des 3^e et 4^e circuits.

Activation de la fonction de contrôle de déplacement à vitesse spécifique.

Choix des unités de mesures selon le pays de résidence.

COLONNE DE DIRECTION AJUSTABLE

La colonne de direction ajustable fait partie de l'équipement standard de la machine. Elle améliore le confort de l'opérateur et facilite l'entrée et la sortie de la cabine de chaque côté de la machine.

INSTRUMENTATION

Une unité de commande centrale permet de régler la machine en fonction de l'application et du conducteur.



POSTE DE CONDUITE



Conçue dans un souci de confort de l'opérateur et de productivité, la cabine présente un amortissement du bruit et des vibrations et est homologuée ROPS/FOPS.

VISIBILITÉ À 360°

La visibilité a été optimisée grâce aux larges vitres, renforçant la sécurité sur les chantiers. La visibilité vers l'avant et sur l'accessoire est optimale, permettant ainsi un fonctionnement plus rapide et plus sécurisé.

DEUXIÈME PORTE

- + Aération optimale de la cabine
- + Accessibilité possible des deux côtés
- + Cabine facile à nettoyer
- + Visibilité améliorée, même au niveau du sol



SIÈGE CONFORTABLE ET RÉGLABLE

Ajustable en position et réglable en fonction du poids du conducteur, notre siège standard à suspension hydraulique offre un grand confort.

COMMANDE FINGERTIP PRÉCISE

La commande Fingertip permet à l'opérateur de réguler le débit d'huile avec une précision réelle, de « zéro » à « max ». Grâce à une molette, l'activation proportionnelle électrique des fonctions hydrauliques est simplifiée. Une attention particulière a été accordée à l'ergonomie afin d'améliorer le confort de l'opérateur.

PERFORMANCE



VITESSE DE TRANSLATION

Fonctionnant en circuit fermé, la transmission hydrostatique délivre énormément de puissance tout en consommant peu de carburant. La chargeuse V80 peut atteindre 20 km/h sur la route. En option, la V80 peut également proposer une vitesse allant de 0 à 36 km/h.



PÉDALE D'APPROCHE LENTE

La pédale d'approche lente permet de régler la performance hydraulique avec précision. Le conducteur peut modifier la puissance entre la transmission et les commandes hydrauliques. Ceci permet de ralentir la chargeuse tout en maintenant le régime moteur. Cette fonction améliore le temps de cycle des opérations d'excavation et de chargement. Cette pédale d'avance lente empêche le patinage des roues et évite une usure excessive des pneus.



MAINTENANCE



La grande ouverture offerte par le capot moteur permet d'accéder facilement à l'ensemble des principaux points de service, pour une maintenance aisée et rapide. Ceci contribue à réduire le coût total de maintenance de la machine. Les tâches quotidiennes peuvent être réalisées depuis le sol pour gagner du temps.



COUPE-BATTERIE

Accessible à côté de la cabine.

PÔLES DE BATTERIE SÉPARÉS

En option : des pôles de batterie séparés pour un redémarrage facile grâce au libre accès sous le capot moteur.

CÂBLAGE DE LA CABINE

Débranchement simple des conduites électriques lors du démantèlement de la cabine.

ADAPTÉE EN FONCTION DE VOS BESOINS



En vue de vous proposer des chargeuses sur pneus adaptées à chaque application, Yanmar offre de nombreux packs d'équipements et options. Le fait d'utiliser un équipement adapté au travail permet d'augmenter la productivité, de réduire l'usure et les dommages de la machine.

PACK DE PROTECTION POUR ENVIRONNEMENTS DIFFICILES

- + Peintures spéciales
- + Tiges des vérins de levage, d'inclinaison et de direction avec revêtement chrome/nickel (au lieu du revêtement chrome standard)

SÉCURITÉ

- + Clapets de sécurité sur vérins de levage et de cavage
- + Signal de marche arrière
- + Anti-démarrage électronique
- + Vitesse d'approche lente

SYSTÈME HYDRAULIQUE

- + Quatrième circuit de commande hydraulique
- + Huile hydraulique biodégradable à base d'ester HLP 68 Panolin
- + Soupape de limitation de pression

HOMOLOGATION ROUTE

La V80 peut circuler sur la voie publique et être utilisée comme véhicule tracteur avec un crochet de remorquage en option.

CABINE

- + Kit de modification FOPS II (protection contre la chute d'objets)
- + Rétroviseur extérieur chauffant
- + Chauffage d'appoint (indépendant du moteur) avec système de recirculation
- + Vitre droite coulissante
- + Climatisation
- + Feux de travail arrière à LED
- + Chargeur USB

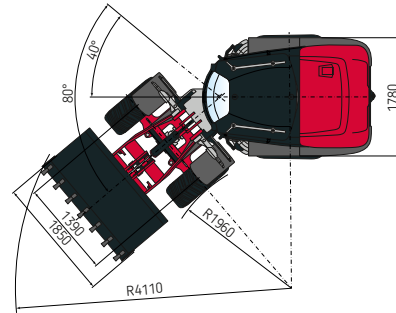
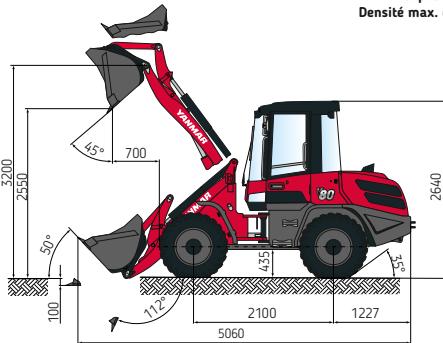
MAINTENANCE

- + Lubrification centralisée
- + Pompe de ravitaillement électrique

DIMENSIONS

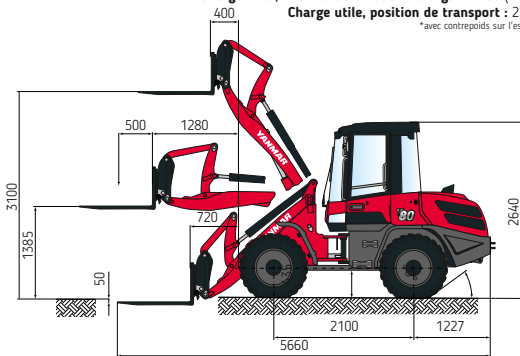
GODET CHARGEUR

Capacité (ISO 7546): 0,80 m³
Densité max. du matériau : 1,8 t/m³



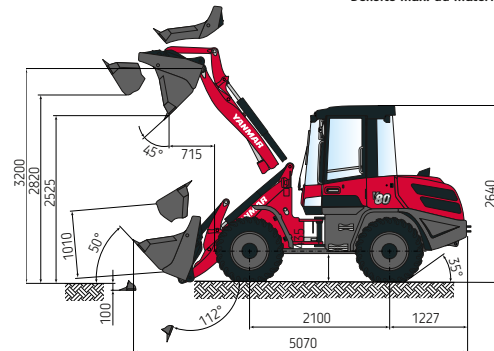
FOURCHES

Charge utile, hauteur hors-tout de levage : 2 050 (2 250*) kg
Charge utile, position de transport : 2 500* kg
*avec contrepoids sur l'essieu arrière.



GODET 4 EN 1

Capacité (ISO 7546): 0,75 m³
Densité max. du matériau : 1,6 t/m³



Longueur hors tout	5 060 mm
Empattement	2 100 mm
Hauteur hors tout	2 640 mm
Garde au sol	435 mm
Largeur hors tout (en dehors des pneus)	1 780 mm
Largeur hors tout (godet)	1 850 mm
Hauteur de déversement (sans dents)	2 550 mm
Portée de basculement (sans dents)	700 mm
Hauteur max. de la charnière	3 200 mm
Hauteur max. de levage	3 070 mm
Profondeur de fouille	100 mm
Angle d'inclinaison arrière (en position de déplacement)	50°
Angle de déversement	45°
Angle d'articulation	40°
Rayon de rotation (rayon de braquage des chenilles)	1 960 mm
Rayon de rotation (rayon de braquage du godet)	4 160 mm

TYPE DE GODET

	Contenu	Densité	Largeur	Hauteur de déversement
Godet universel, système d'attache rapide, dents	0,80 m ³	1,8 t/m ³	1 850 mm	2 550 mm
Godet universel, système d'attache rapide, lame boulonnée	0,80 m ³	1,8 t/m ³	1 850 mm	2 510 mm
Godet à terre, système d'attache rapide, dents	0,90 m ³	1,6 t/m ³	1 850 mm	2 485 mm
Godet à terre, système d'attache rapide, lame boulonnée	0,90 m ³	1,6 t/m ³	1 850 mm	2 445 mm
Godet pour matériaux légers, système d'attache rapide, lame boulonnée	1,00 m ³	1,2 t/m ³	1 850 mm	2 435 mm
Godet pour matériaux légers, système d'attache rapide, lame boulonnée	1,20 m ³	0,8 t/m ³	1 950 mm	2 395 mm
Godet 4 en 1, système d'attache rapide	0,75 m ³	1,6 t/m ³	1 850 mm	2 525 mm
Godet 4 en 1, système d'attache rapide, lame boulonnée	0,75 m ³	1,6 t/m ³	1 850 mm	2 485 mm
Godet à déversement latéral, a. r., sans dents	0,70 m ³	1,8 t/m ³	1 850 mm	2 450 mm
Godet à déversement intégral, système d'attache rapide, sans dents	0,70 m ³	1,2 t/m ³	1 850 mm	3 540 mm
Godet carrière, système d'attache rapide	0,70 m ³	1,8 t/m ³	1 850 mm	2 530 mm

SPÉCIFICATIONS

[ÉQUIPEMENT DE SÉRIE]

MOTEUR

Modèle	Yanmar 4TNV98C
Type	Moteur diesel turbo avec intercooler, optimisé pour les gaz d'échappement EU Stage V, EPA TIER IV
Combustion	Cycle à 4 temps, système d'injection Common Rail
Nombre de cylindres	4 en ligne
Cylindrée	3 318 cm ³
Puissance à 2,200 tr/min (ISO 14396)	46,2 kW (63 CV)
Couple max.	241 Nm à 1 430 tr/min
Système de refroidissement	Eau
Grille de protection pour ventilateur	

SYSTÈME ÉLECTRIQUE

Tension nominale	12 V
Batterie	12 V / 100 Ah / 900 A (DIN-EN50342)
Alternateur	14 V / 80 A
Démarrreur	12 V / 3,0 kW (4,1 CV)
Aide au démarrage à froid	Bougies de préchauffage 12 V
Coupe-batterie	

SYSTÈME HYDRAULIQUE

Débit de la pompe	65 l/min
Pression de service	250 bar

Commande en croix à levier unique (manette) avec commutateur du sens de la marche intégré et régulateur de circuit supplémentaire.
Commande Fingertip pour 3ème circuit, commande électro-proportionnelle, limitation du débit d'huile via l'écran des fonctions de la machine, service continu. Installation sur équipement chargeur, coupleurs compris.

Vérins hydrauliques : 1 vérin de levage, 1 vérin de cavage, à double effet

Position flottante commutable hydrauliquement via l'override du point de pression « Abaisser » sur le joystick, service continu commutable électriquement.

Commande en croix à levier unique (manette) avec commutateur du sens de la marche intégré et régulateur de circuit supplémentaire.

CABINE

Cabine panoramique montée sur Silenbloc, certifiée ROPS, FOPS optionnel (incluant grille de protection de toit).

Cabine dotée de deux portes.

Vitre gauche coulissante.

Vitrage de sécurité teinté.

Chauffage de la cabine par échangeur thermique de liquide de refroidissement avec ventilateur à 3 vitesses.

Dégivrage pare-brise avant et arrière.

Pré-équipement radio.

ÉCLAIRAGE

Système d'éclairage conforme à la législation allemande sur les licences routières (StVZO) et aux normes européennes.

Phares halogènes H7.

SPÉCIFICATIONS

CHÂSSIS INFÉRIEUR ET PNEUMATIQUES

Avant : réducteur et essieu planétaires rigides, frein central à disques. Différentiel autobloquant 35 %.

Arrière : réducteur et essieu planétaires oscillants, avec réducteur intégré, blocage de l'oscillation avec tourelle pivotante. Différentiel autobloquant 35 %.

Angle d'oscillation $\pm 10^\circ$.

Frein de service : frein central à disques, actionné hydrauliquement, agissant sur les 4 roues motrices.

Frein auxiliaire hydrostatique via entraînement en circuit fermé.

Frein de stationnement : frein central à disques à commande mécanique sur l'essieu avant.

Pneus 405/70 R 18 SPT9 Dunlop.

PERFORMANCES

Vitesse de translation	0 – 20 km/h
Charge de basculement statique (frontal)	3770 kg
Charge de basculement statique (braquage complet)	3330 kg
Force d'arrachement (godet)	45,9 kN
Force de traction	42 kN
Godet universel (ISO 7546)	0,80 m ³
Pente maximale	30°
Pression acoustique	LwA = 101 dB(A) / LpA = 78 dB(A)

SÉCURITÉ

Système de direction : direction articulée, entièrement hydraulique, 1 vérin de direction amorti en fin de course des deux côtés, alimentation en huile par valve prioritaire load-sensing, direction facile et rapide même au ralenti.

Angle de braquage total 80°

Siège MSG85 à suspension hydraulique, réglable en longueur et hauteur ainsi qu'en fonction du poids du conducteur, ceinture ventrale selon ISO 7096 et ISO 6683.

Rétroviseurs repliables.

Différentiel autobloquant 35 % sur les essieux avant et arrière.

Pédale d'avance lente.

VALEURS DE VIBRATIONS CONFORMES À LA DIRECTIVE 2006/42 ET À LA NORME EN 474

Valeurs efficaces d'accélération pour l'ensemble du corps inférieures à	0,5 m/s ²
Et pour membres supérieurs	2,5 m/s ²

CONTENANCES

Réservoir de carburant	75 l
Huile moteur	8 l
Réservoir hydraulique	55 l

FRÉQUENCE DE MAINTENANCE

Remplacement huile moteur	500 h
Remplacement filtre huile moteur	500 h
Remplacement filtre carburant moteur	1 000 h
Remplacement huile hydraulique	1 000 h
Remplacement liquide de refroidissement	À la demande (au moins tous les 2 ans)

DIVERS

Écran multifonctions / Smart Control : le conducteur peut régler la machine exactement en fonction de l'environnement, de l'utilisation et des besoins individuels.

SPÉCIFICATIONS

[ÉQUIPEMENT EN OPTION]

MOTEUR

Version grande vitesse 36 km/h | Réglage manuel du régime moteur avec arrêt de la transmission hydrostatique.

SYSTÈME HYDRAULIQUE

4^e circuit de commande et installation sur bras de levage, coupleurs et service continu compris, par ex. pour des accessoires dotés de 2 fonctions hydrauliques | Prise hydraulique pour marteau à main, avec diviseur de débit | Retour sans pression, sur bras de levage | Filtre à huile en dérivation Kleenoil | Soupape de limitation de pression.

CABINE

Grille de lucarne FOPS | Gyrophare jaune | Fenêtre coulissante sur la porte droite | Pré-équipement radio | Phare de travail | Climatisation | Siège opérateur MSG 85 (version confort), suspension hydraulique, dossier ultra-haut, réglable en fonction du poids du conducteur, ceinture ventrale | Siège opérateur à suspension pneumatique MSG 95 (version haut de gamme) avec support orthopédique des vertèbres lombaires, dossier ultra-haut, accoudoirs réglables, appui-tête, siège et dossier chauffants | Chauffage d'appoint diesel indépendant du moteur avec minuterie | Extincteur | Feux de travail arrière à LED | Chargeur USB.

PNEUMATIQUES

405/70 R 18 EM 01 Mitas | 340/80 R18 TRI2 Nokian | 340/80 R 20 XMCL Michelin | 335/80 R 20 MPT E-70 Conti | 400/70 R 20 IT520 Goodyear | 405/70 R 20 SPT9 Dunlop | 405/70 R 20 EM01 Mitas | 500/45-20 J331 Alliance | Pneus spéciaux sur demande.

SÉCURITÉ

Soupape d'arrêt de sécurité du vérin du godet et du vérin du balancier | Soupape de régulation en pente.

ATTELAGES

Boule d'attelage | Attelage de remorque Rockinger.

DIVERS

Graissage centralisé | Peinture spéciale | Huile biodégradable | Dispositif antivol (anti-démarrage) | Pompe de carburant électrique | Contrepoids arrière (env. 270 kg) | Clapet de sécurité piloté sur vérins de levage et d'inclinaison | Coupleurs rapides (« Flat-Face ») pour 3^e circuit de commande sur bras de levage | Avertisseur de recul | Système de contrôle de la translation | Autorisation en tant que tracteur agricole ou forestier | Autres équipements en option disponibles sur demande.



YANMAR



Yanmar Compact Equipment EMEA

FR_V80_0222



www.yanmar.com